

FICHA TÉCNICA

Fecha revisión: 29/05/20



SERIE: **GRB E-DRY**

PRODUCTO: **Termostática de ducha con columna GRB E-Dry**

ACCESORIOS:

ACABADO: **chromo**

REFERENCIA: **40 435 400 XL**

EAN 13: **8435200269421**

PESO: **2.09 kg** ANCHO:**31 cm** LARGO:**19 cm** ALTO:**77 cm**

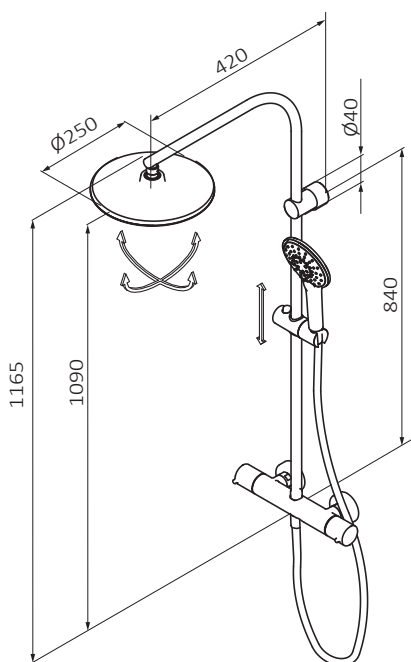


ESPECIFICACIONES TÉCNICAS:

- › Presión recomendada: **1 a 5 bar**
- › Presión máxima de utilización: **10 bar**
- › Cotas de conexión según **UNE-EN ISO 228-1**
- › Sensibilidad y acústica según norma **EN ISO 3822**
- › Cerámico con cierre en maneta izquierda

ESPECIFICACIONES DE MATERIAL:

- › Cuerpos **mecanizados en latón**
- › Recubrimiento níquel-cromo resistente al ensayo de niebla salina según **UNE-EN 248**



CARACTERÍSTICAS DE USO:

- › Tecnología GRB live, temperatura constante. Válido para todo tipo de suministros de agua caliente
- › Sin presión mínima, ni calibración
- › Con cartucho metálico antical autocalibrable, aprobado en series certificadas por Aenor
- › Patente internacional: sistema de vaciado de prevención de la legionella y antigoteo
- › Soporte deslizante
- › Rociador Plot Orientable 1F Ø250 mm
- › Mango de ducha Enter 3F y Flexo Metálico 170 cm
- ›

>>LINK INSTRUCCIONES DE MONTAJE: <http://d7rh5s3nxmpy4.cloudfront.net/CMP2592/files/3/040801.01.pdf>