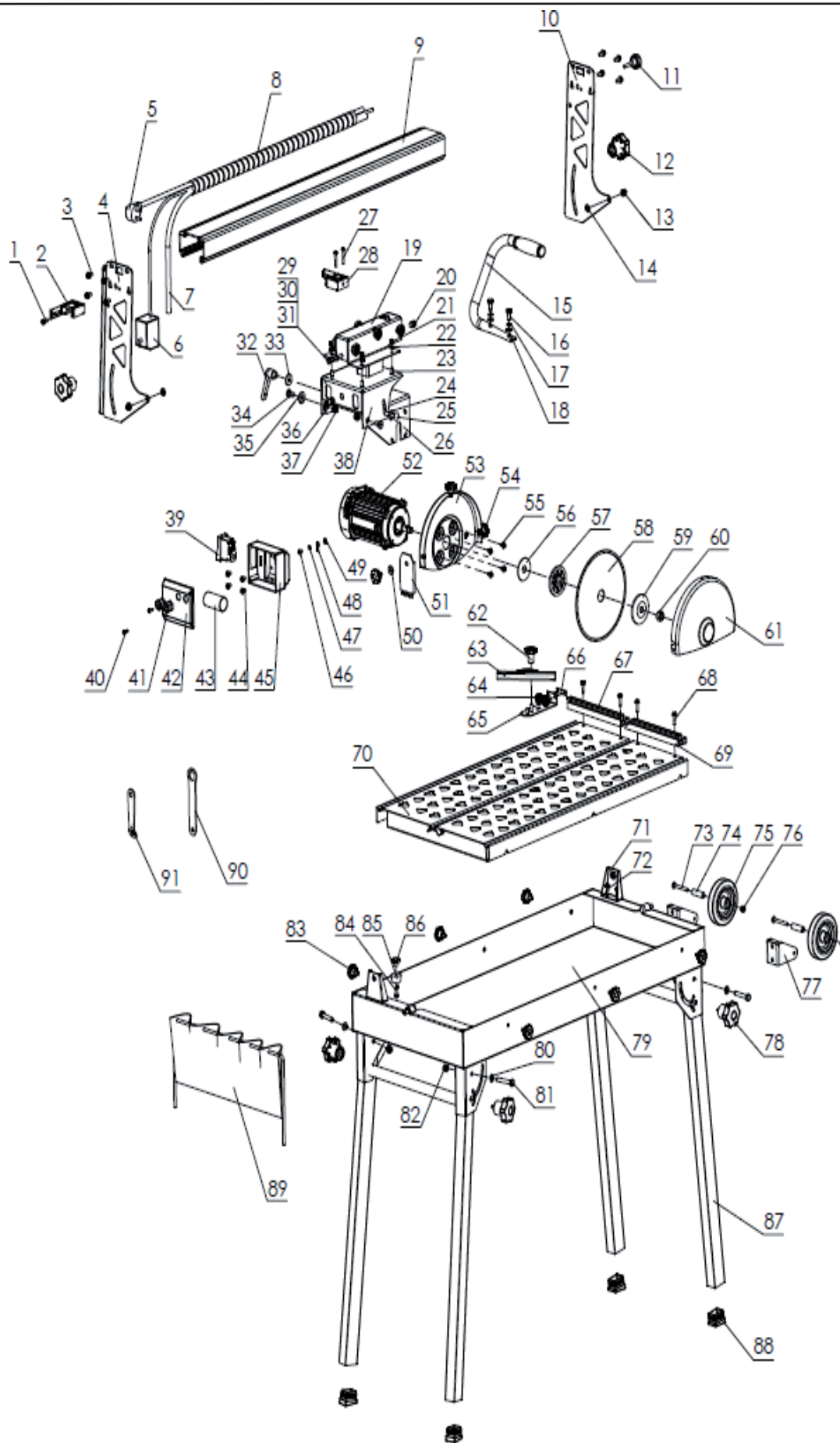




Эл. плиткорез «Калибр ЭПЛ-200/720СК»





Эл. плиткорез «Калибр ЭПЛ-200/720СК»

Поз.	Наименование	Артикул	Поз.	Наименование	Артикул
1	Винт с шестигранной головкой М6*12	ЭПЛ200/720СК.01	47	Шайба пружинная	ЭПЛ200/720СК.47
2	Зажим	ЭПЛ200/720СК.02	48	Браслет заземления	ЭПЛ200/720СК.48
3	Винт с шестигранной головкой М6*16*10	ЭПЛ200/720СК.03	49	Шайба Ø-6	ЭПЛ200/720СК.49
4	Направляющая наклона левая	ЭПЛ200/720СК.04	50	Прокладка	ЭПЛ200/720СК.50
5	Вилка	ЭПЛ200/720СК.05	51	Брызговик	ЭПЛ200/720СК.51
6	Насос	ЭПЛ200/720СК.06	52	Двигатель	ЭПЛ200/720СК.52
7	Трубопровод	ЭПЛ200/720СК.07	53	Кожух диска защитный	ЭПЛ200/720СК.53
8	Мембранна	ЭПЛ200/720СК.08	54	Винт-барашек М6*10	ЭПЛ200/720СК.54
9	Консоль направляющая	ЭПЛ200/720СК.09	55	Винт с шестигранной головкой М5*12*12	ЭПЛ200/720СК.55
10	Направляющая наклона правая	ЭПЛ200/720СК.10	56	Прокладка водонепроницаемая	ЭПЛ200/720СК.56
11	Винт - барашек М6*20	ЭПЛ200/720СК.11	57		ЭПЛ200/720СК.57
12	винт - барашек М8*15	ЭПЛ200/720СК.12	58	Диск алмазный	ЭПЛ200/720СК.58
13	Самостояпорящаяся гайка М8	ЭПЛ200/720СК.13	59	Шайба прижимная	ЭПЛ200/720СК.59
14	Шайба Ø-8	ЭПЛ200/720СК.14	60	Гайка М12	ЭПЛ200/720СК.60
15	Рукоядка	ЭПЛ200/720СК.15	61	Крышка кожуха защитного	ЭПЛ200/720СК.61
16	Винт с шестигранной головкой М8*16	ЭПЛ200/720СК.16	62	Гайка стопорная М6	ЭПЛ200/720СК.62
17	Шайба пружинная Ø-8	ЭПЛ200/720СК.17	63	Транспортер	ЭПЛ200/720СК.63
18	Шайба Ø-8	ЭПЛ200/720СК.18	64	Винт-барашек М5*8	ЭПЛ200/720СК.64
19	Блок подвижный	ЭПЛ200/720СК.19	65	Плата крепления транспортира	ЭПЛ200/720СК.65
20	Штифт ограничительный	ЭПЛ200/720СК.20	66	Спец. гайка	ЭПЛ200/720СК.66
21	Самостояпорящаяся гайка М8	ЭПЛ200/720СК.21	67	Линейка направляющей 1	ЭПЛ200/720СК.67
22	Шайба Ø-6	ЭПЛ200/720СК.22	68	Винт с убкой М5*20	ЭПЛ200/720СК.68
23	Винт с квадратной головкой М6*12	ЭПЛ200/720СК.23	69	Линейка направляющей 2	ЭПЛ200/720СК.69
24	Шайба Ø-10	ЭПЛ200/720СК.24	70	Рабочая поверхность	ЭПЛ200/720СК.70
25	Винт с квадратной головкой М6*165	ЭПЛ200/720СК.25	71	Кронштейн направляющей наклона	ЭПЛ200/720СК.71
26	Кронштейн двигателя	ЭПЛ200/720СК.26	72	Винт с шестигранной головкой М5*12*12	ЭПЛ200/720СК.72
27	Винт М5*30	ЭПЛ200/720СК.27	73	Винт М6*25	ЭПЛ200/720СК.73
28	Зажим	ЭПЛ200/720СК.28	74	Трубка обсадная	ЭПЛ200/720СК.74
29	Винт с шестигранной головкой М6*90	ЭПЛ200/720СК.29	75	Колесо стальное	ЭПЛ200/720СК.75
30	Шайба Ø-6	ЭПЛ200/720СК.30	76	Самостояпорящаяся гайка М6	ЭПЛ200/720СК.76
31	Шайба пружинная Ø-6	ЭПЛ200/720СК.31	77	Кронштейн колеса	ЭПЛ200/720СК.77
32	Ручка регулировки	ЭПЛ200/720СК.32	78	Винт-барашек М8*15	ЭПЛ200/720СК.78
33	Шайба Ø-8	ЭПЛ200/720СК.33	79	Рама рабочей поверхности	ЭПЛ200/720СК.79
34	Блт М8	ЭПЛ200/720СК.34	80	Шайба Ø-8	ЭПЛ200/720СК.80
35	Шайба пружинная	ЭПЛ200/720СК.35	81	Винт с шестигранной головкой М8	ЭПЛ200/720СК.81
36	Штифт ограничительный	ЭПЛ200/720СК.36	82	Самостояпорящаяся гайка М8	ЭПЛ200/720СК.82
37	Самостояпорящаяся гайка М8	ЭПЛ200/720СК.37	83	Винт-барашек М6*10	ЭПЛ200/720СК.83
38	Плита опорная движущейся коробки	ЭПЛ200/720СК.38	84	Винт М6*14	ЭПЛ200/720СК.84
39	Выключатель	ЭПЛ200/720СК.39	85	Резиновая подушка	ЭПЛ200/720СК.85
40	Винт саморез М4*16	ЭПЛ200/720СК.40	86	Гайка звездообразная М6	ЭПЛ200/720СК.86
41	Колодка	ЭПЛ200/720СК.41	87	Нога опорная	ЭПЛ200/720СК.87
42	Крышка корпуса выключателя	ЭПЛ200/720СК.42	88	Ножка резиновая	ЭПЛ200/720СК.88
43	Конденсатор	ЭПЛ200/720СК.43	89	Перегородка резиновая	ЭПЛ200/720СК.89
44	Винт с шестигранной головкой М5*10*12	ЭПЛ200/720СК.44	90	Ключ большой	ЭПЛ200/720СК.90
45	Корпус выключателя	ЭПЛ200/720СК.45	91	Ключ маленький	ЭПЛ200/720СК.91
46	Винт М5*8	ЭПЛ200/720СК.46			