

Руководство по эксплуатации

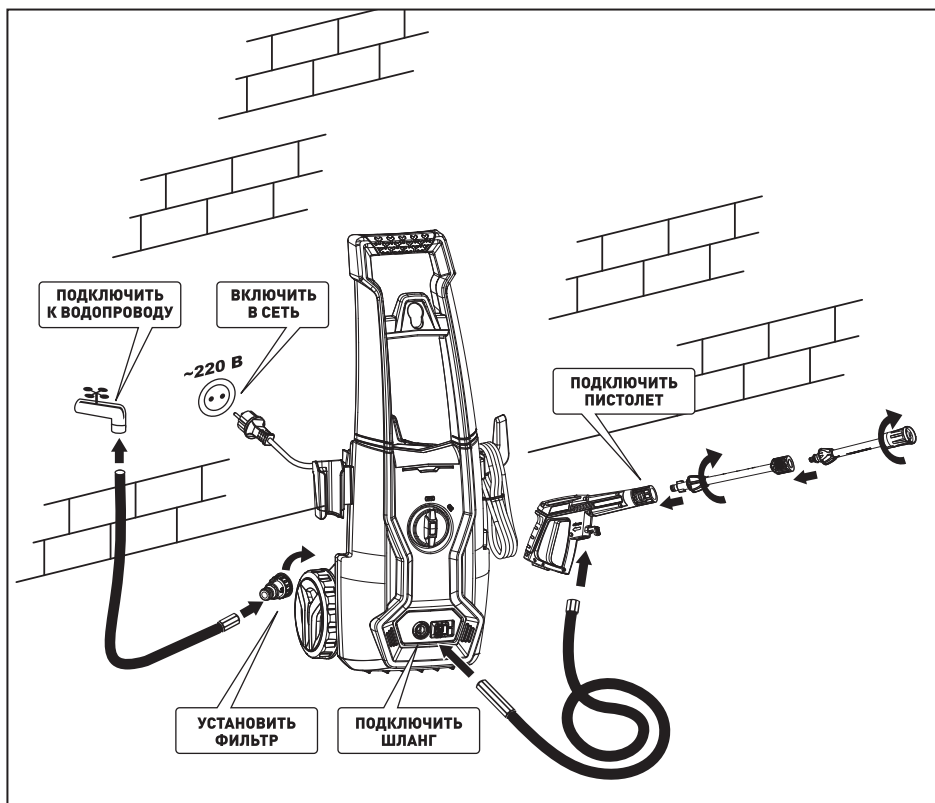
CARVER®

**АППАРАТ МОЮЩИЙ
ВЫСОКОГО ДАВЛЕНИЯ**



МОДЕЛЬ:

CW-1400C



ПО ВОПРОСАМ СВЯЗАННЫМ С НЕИСПРАВНОСТЯМИ
ИЗДЕЛИЯ ОБРАЩАЙТЕСЬ В СЕРВИСНЫЙ ЦЕНТР

Адреса и телефоны ближайших сервисных центров
указаны в гарантийном талоне

www.uralopt.ru

Уважаемый покупатель!

Благодарим Вас за приобретение мощного аппарата высокого давления **CARVER®** (далее — мощного аппарата). При покупке изделия проверьте его на отсутствие механических повреждений, наличие полной комплектности, а также наличие и правильность оформления гарантийного талона.

1. ОБЩИЕ УКАЗАНИЯ

Руководство содержит информацию об эксплуатации и техническом обслуживании **CARVER®**. Компания-изготовитель оставляет за собой право вносить изменения в Руководство. Данное Руководство является неотъемлемой частью комплекта поставки.

Обращайте особое внимание на выделенные участки инструкции.



Несоблюдение инструкций может привести к травме или повреждению оборудования.

В случае возникновения сложностей или вопросов, связанных с эксплуатацией мощного аппарата, обращайтесь в специализированный сервисный центр.

При правильном обращении моющий аппарат будет надежно служить вам долгое время. Внимательно прочитайте Руководство пользователя перед использованием изделия.

Незнание инструкции по эксплуатации может привести к травме или повреждению оборудования.



ВНИМАНИЕ! Не допускайте попадания струи воды на человека или животных! Это может привести к увечьям!

В случае возникновения вопросов или проблем связанных с Вашим моющим аппаратом, обращайтесь к официальному дилеру.

2. НАЗНАЧЕНИЕ

Аппараты моющие высокого давления **CARVER** являются бытовыми и предназначены для мойки автомобилей, строений, инструментов, фасадов, террас, садовых принадлежностей и т. д. с помощью струи воды под высоким давлением (при необходимости с добавлением моющих средств).

Аппараты моющие высокого давления **CARVER** представляют собой бытовые аппараты высокого давления, обеспечивающие эффективное и бережное очищение поверхности.

Аппарат моющий высокого давления **CARVER** станет незаменимым помощником в гараже, дома, в саду. Использование мощного аппарата экономит до 70% воды по сравнению с использованием обычного садового шланга.

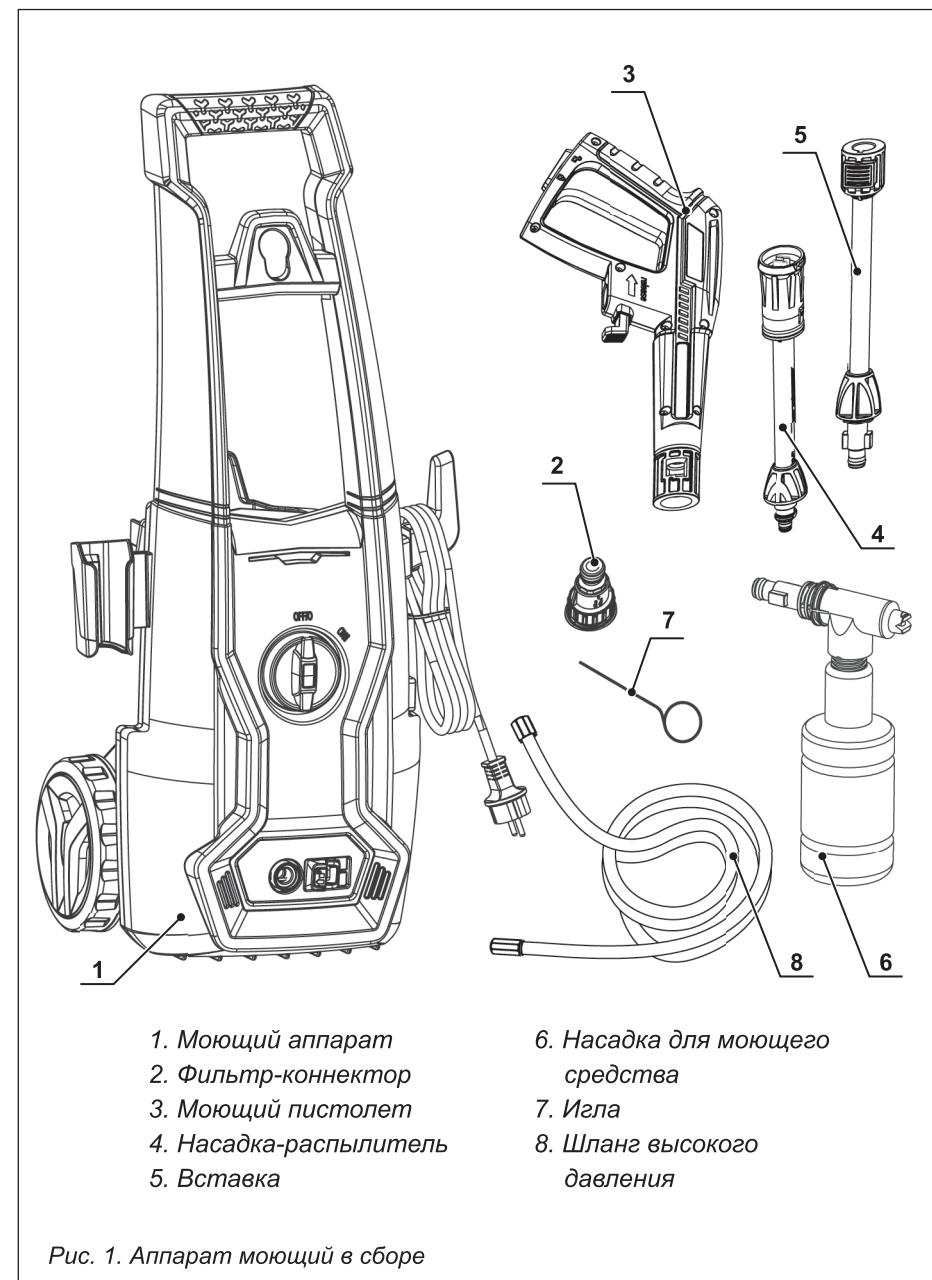
3. КОМПЛЕКТНОСТЬ:

- | | |
|--|--|
| 1. Аппарат моющий в сборе..... 1 шт | 5. Фильтр-коннектор 1 шт |
| 2. Шланг высокого давления..... 1 шт | 6. Игла..... 1 шт |
| 3. Пистолет с насадкой-распылителем и вставкой..... 1 шт | 7. Упаковка 1 шт |
| 4. Бачок для жидкости 1 шт | 8. Руководство по эксплуатации..... 1 шт |

4. ТЕХНИЧЕСКИЕ ХАРАКТЕРИСТИКИ

Модель	CW-1400C
Напряжение сети, В/Гц	~230 / 50
Мощность, Вт	1400
Рабочее давление, бар	80
Максимальное давление, бар	110
Номинальный расход воды, л/мин	5,5
Максимальный расход воды, л/мин	6,5
Максимальное давление воды на входе, бар	10
Максимальная температура воды на входе	50°C
Возможность всасывания воды из емкости	✓
Длина шланга, м	5
Длина сетевого кабеля, м	5
Класс защиты	IPX5
Средний уровень звуковой мощности, Lwa	95
Габаритные размеры упаковки, см	34 x 26,5 x 41,3
Нетто/брутто, кг	5,7 / 6,6

5. ОСНОВНЫЕ ЧАСТИ И УЗЛЫ (рис. 1)



- 1. Моющий аппарат
- 2. Фильтр-коннектор
- 3. Моющий пистолет
- 4. Насадка-распылитель
- 5. Вставка

- 6. Насадка для моющего средства
- 7. Игла
- 8. Шланг высокого давления

Рис. 1. Аппарат моющий в сборе



Если комплектность упаковки нарушена или запасные части повреждены при транспортировке, обратитесь к своему продавцу.



Технические характеристики и комплект поставки могут быть изменены производителем без предварительного уведомления.

6. ИНСТРУКЦИЯ ПО ТЕХНИКЕ БЕЗОПАСНОСТИ



ВНИМАНИЕ!

- Не прикасаться к сетевой вилке и розетке мокрыми руками.
- Включение аппарата запрещается, если сетевой кабель или основные компоненты аппарата, например шланг высокого давления, ручной пистолет-распылитель или защитные устройства, повреждены.
- Перед началом работы с аппаратом проверить сетевой кабель и штепсельную вилку на предмет повреждения. Поврежденный сетевой кабель должен быть незамедлительно заменен уполномоченной службой сервисного обслуживания/специалистом-электриком.
- Перед началом работы высоконапорный шланг необходимо всегда проверять на повреждения.
- Поврежденный высоконапорный шланг подлежит незамедлительной замене.
- Эксплуатация прибора во взрывоопасных зонах запрещается.
- При использовании прибора в опасных зонах следует соблюдать соответствующие правила техники безопасности.
- Находящаяся под высоким давлением струя воды при неправильном использовании может представлять опасность. Запрещается направлять струю воды на людей, животных, включенное электрическое оборудование или на саму мойку.
- Не разрешается также направлять струю воды, находящуюся под высоким давлением, на других или себя для чистки одежды или обуви.
- Не чистить струей воды предметы, содержащие вещества, вредные для здоровья (например, асбест).
- Автомобильные шины/шинные вентили могут быть повреждены струей воды под давлением и лопнуть. Первым признаком этого служит изменение цвета шины.
- Поврежденные автомобильные шины/шинные вентили представляют опасность для жизни.
- Во время чистки шин необходимо выдерживать расстояние между форсункой и шиной как минимум 30 см!



ВНИМАНИЕ!

Существует опасность взрыва! Не распылять горючие жидкости. Всасывание аппаратом жидкостей, содержащих растворители, а также неразбавленных кислот или растворителей не допускается! К таким веществам относятся, например, бензин, растворители красок и т.п. Образующийся из таких ве-

ществ туман взрывоопасен, ядовит и легко воспламеняется. Не использовать ацетон, неразбавленные кислоты и растворители, так как они разрушают материалы, из которых изготовлен прибор.

ПРЕДУПРЕЖДЕНИЕ!

- Штепсельная вилка и соединительный элемент удлинителя должны быть герметичными.
- Неподходящие удлинители могут представлять опасность. Вне помещений следует использовать только допущенные для использования и соответственно маркированные удлинители с достаточным поперечным сечением провода: 1–10 м: 1,5 мм², 10–30 м: 2,5 мм².
- Удлинитель следует всегда полностью разматывать с катушки.
- Высоконапорные шланги, арматура и муфты имеют большое значение для безопасности прибора. В этой связи следует применять только высоконапорные шланги, арматуру и муфты, рекомендованные изготовителем прибора.
- Эти приборы не предназначены для использования людьми с ограниченными физическими и умственными способностями.



ДЕРЖИТЕ АППАРАТ ВДАЛИ ОТ ДЕТЕЙ!

Эксплуатация прибора детьми или лицами, не прошедшими инструктаж, запрещается.

- Данный прибор позволяет использовать моющие средства, предназначены для моек высокого давления. Использование других моющих средств или химикатов может повлиять на работоспособность прибора.
- Пользователь должен использовать прибор в соответствии с назначением. Он должен учитывать местные особенности и обращать внимание при работе с прибором на других лиц, находящихся поблизости.
- Не использовать аппарат, если в зоне действия находятся другие люди.
- Для защиты от разлетающихся брызг воды и грязи следует носить соответствующую защитную одежду и защитные очки.



ВНИМАНИЕ!

- Во время продолжительных перерывов в эксплуатации прибор следует отключить.
- Не разрешается эксплуатация прибора при температуре ниже 0°C.
- При мойке лакированных поверхностей следует выдерживать расстояние 30 см от форсунки до поверхности, чтобы избежать повреждения лакированной поверхности.
- Запрещается оставлять работающий прибор без присмотра.

- Необходимо следить за тем, чтобы сетевой шнур и удлинители не были повреждены сдавливанием, растяжением и т.п. Сетевые шнуры следует защищать от воздействия жары, масла, а также от повреждения острыми предметами.
- Все токопроводящие элементы в рабочей зоне должны быть защищены от струй воды.
- Прибор следует включать только в сеть переменного тока. Напряжение должно соответствовать указаниям в заводской табличке прибора.
- Из соображений безопасности рекомендуется использовать устройство с автоматом защиты от тока утечки (макс. 30 мА).

- Моющие работы, при которых появляются сточные воды, содержащие машинное масло, например, мойка двигателей, днища автомобиля, разрешается проводить только в специальных местах, оборудованных маслоотделителем.
- Для того чтобы увеличить рабочий ресурс мойки высокого давления, рекомендуется непрерывно использовать мойку не более 30-40 минут, с перерывом в 15 минут.

7. УСТРОЙСТВА ЗАЩИТЫ



ВНИМАНИЕ!

Защитные устройства служат для защиты пользователей. Видоизменение защитных устройств или пренебрежение ими не допускается.

Включатель аппарата

Главный выключатель препятствует произвольной работе аппарата.

Блокировка ручного пистолета-распылителя

Блокировка рычага ручного пистолета-распылителя защищает от произвольного запуска аппарата.

Перепускной клапан с гидравлическим реле

Перепускной клапан предотвращает превышение допустимого рабочего давления.

Если рычаг ручного пистолета-распылителя отпускается, манометрический выключатель отключает насос, подача струи воды под высоким давлением прекращается.

При нажатии на рычаг насос снова включается.

8. ЭКСПЛУАТАЦИЯ

8.1. Подготовка к работе

Установите пластиковую рукоятку мойки в пазы на корпусе и зафиксируйте винтами из комплекта (рис. 2).

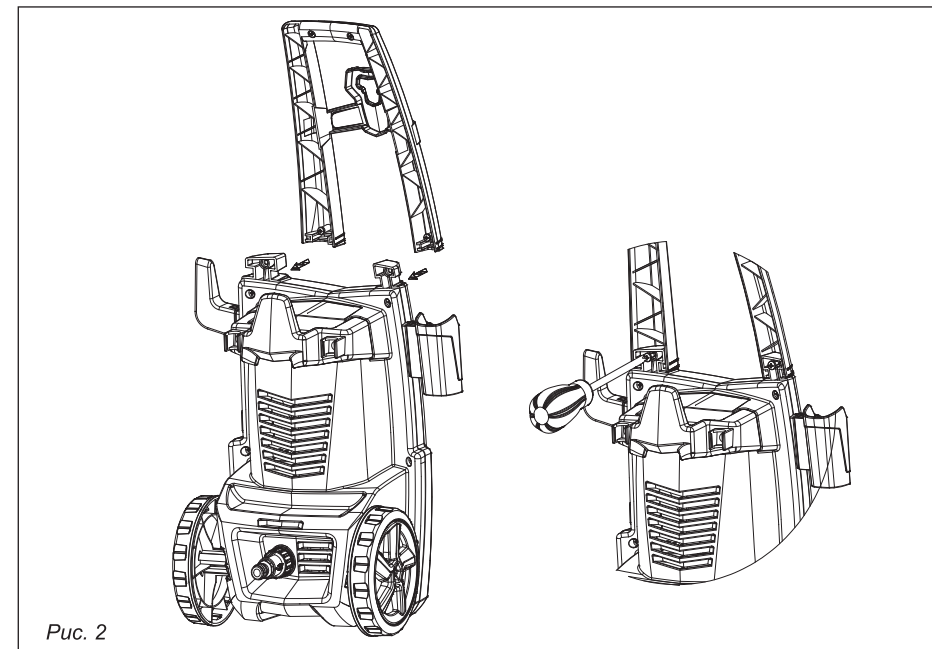


Рис. 2

Присоедините насадку к моечному пистолету, вставьте насадку в пазы пистолета и поверните для фиксации (рис. 3).

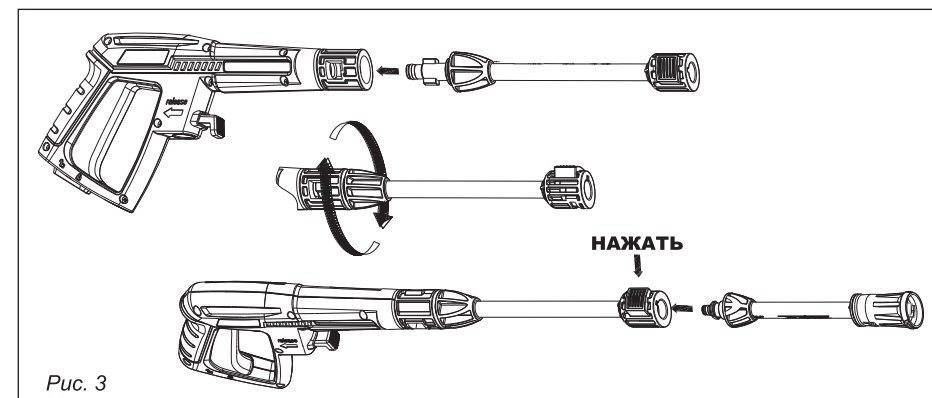


Рис. 3

Подсоедините один конец шланга высокого давления к моечному пистолету, а второй — к мойке (рис. 4).

Шланг оборудован быстро разъёмным соединением, для подключения вставьте коннектор шланга в разъем до щелчка (рис. 4).

Для отключения шланга нажмите клавишу фиксатора, удерживая клавишу в нажатом состоянии разъедините коннектор (рис. 4).

Установите фильтр-коннектор на входной патрубке, плотно затяните (рис. 5).

Подключите мойку к водопроводной магистрали используя насадку коннектор (в комплект не входит).

8.2. Порядок работы

- 1) Подсоедините мойку к сети.
- 2) Откройте подачу воды.
- 3) Нажмите на курок моечного пистолета и удерживайте его нажатым, до появления струи воды, это позволит выпустить воздух из системы, и исключит возможность сухого хода.

- 4) Отпустите курок пистолета.
- 5) Переведите выключатель в положение включено. Мойка включится на несколько секунд и отключится.

- 6) Далее мойка будет включаться автоматически при нажатии на курок моечного пистолета и отключаться при его отпуске.



После отключения мойки шланг и пистолет находятся под высоким давлением, запрещается отключать моечный пистолет или шланг при включенной мойке.

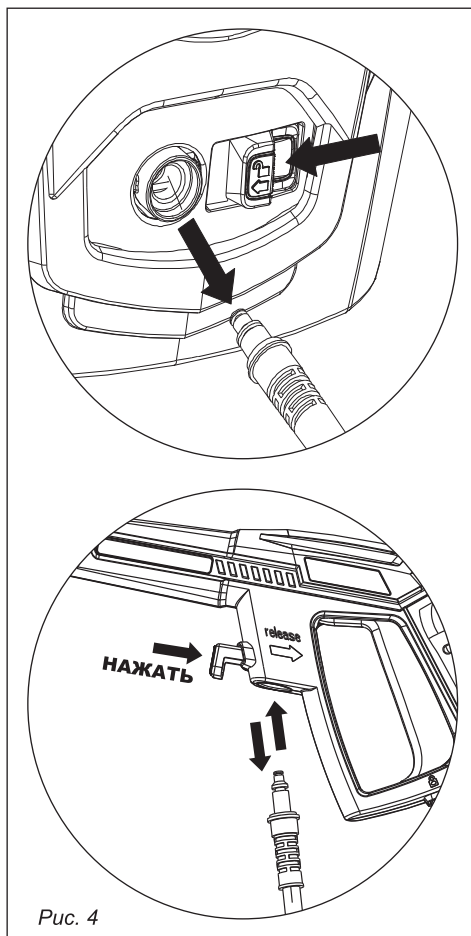


Рис. 4

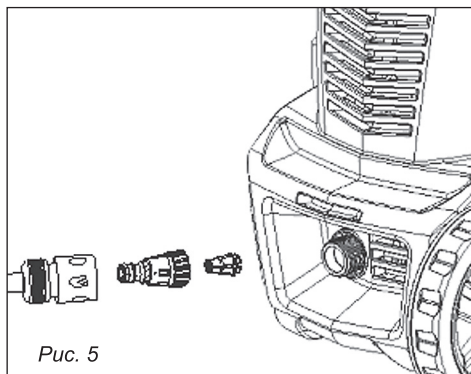


Рис. 5

8.3. Завершение работы

После окончания работ выключите мойку в следующей последовательности:

- 1) Отпустите курок пистолета.
- 2) Переведите выключатель в положение выключено.
- 3) Перекройте подачу воды.
- 4) Нажмите на курок моечного пистолета и удерживайте его 1-2 сек, для сброса давления в системе.
- 5) Отключите мойку от сети.



Не оставляйте мойку на долго в выключенном состоянии под высоким давлением.

Не включайте мойку повторно с помощью выключателя предварительно не сбросив давление из системы, это может вызвать гидроудар в насосной камере и выход из строя мойки (трещина насосной камеры, патрубка высокого давления, устранению по гарантии не подлежит).

Нажмите на курок моечного пистолета и удерживайте его 1-2 сек, для сброса давления в системе.

8.4. Моечный пистолет и насадки

■ Моечный пистолет оборудован защитой от случайного нажатия (рис. 6).

После использования или во время пауз в работе блокируйте курок моечного пистолета.

■ Пенная насадка на пистолет (рис. 7) предназначена для распыления моющего средства в виде пены на загрязненную поверхность.

Для использования насадки:

- отключите моечный аппарат;
- установите насадку вместо насадки распылителя на моечный пистолет;
- заполните бачек моющим средством, включите моечный аппарат;
- нанесите моющее средство на загрязненную поверхность, смойте с помощью распылительной насадки.

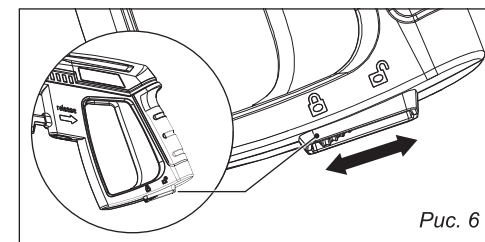


Рис. 6

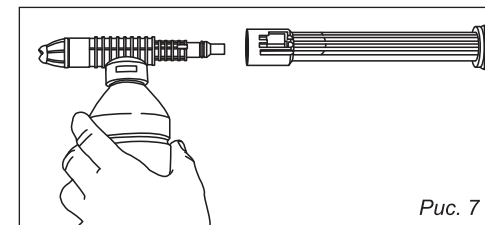


Рис. 7

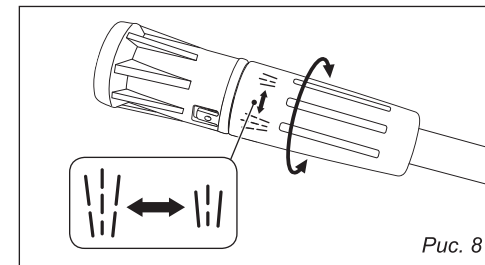


Рис. 8

■ Распылительная насадка имеет регулируемый наконечник с возможностью изменения формы струи, для этого удерживая пистолет во включенном состоянии поворачивайте наконечник до получения нужной вам формы струи (рис. 8).

9. ХРАНЕНИЕ И ОБСЛУЖИВАНИЕ

При длительном хранении, например зимой, необходимо выполнить следующие действия:

- Установить моечную машину на ровную поверхность.
- Зафиксировать струйную трубку в соответствующем держателе.
- Вставить ручной пистолет-распылитель в держатель.
- Слить воду из шланга.
- Сложить сетевой кабель, шланг высокого давления и принадлежности.



ВНИМАНИЕ! Если в системе находится жидкость, то хранение аппарата в холодном помещении может привести к его поломке. Чтобы исключить данную проблему, аппарат следует хранить в теплом месте или «прогнать» через всю систему незамерзающую жидкость (тосол, антифриз).

9.1. Защита от замерзания



ВНИМАНИЕ! Необходимо защищать аппарат и принадлежности от воздействия низких температур.

Прибор и принадлежности могут быть повреждены низкими температурами, если из них полностью не удалена вода.

Во избежание повреждений выполните следующие действия:

- Из аппарата следует полностью удалить воду. Включить аппарат без подключенного шланга высокого давления и без присоединенного водоснабжения (максимум на 1 минуту) и подождать до тех пор, пока не прекратиться вытекание воды из шланга высокого давления. Выключите аппарат. Отсоедините шланг и слейте с него воду.
- Храните прибор и все принадлежности в защищенном от холода помещении.

9.2. Чистка форсунок

Если во время работы мойка начинает самопроизвольно отключаться и включаться, необходимо произвести чистку распыляющей форсунки. Для этого отключите мойку, сбросьте давление из системы, с помощью иглы из комплекта поставки прочистите жиклер распылительной насадки (рис. 9).

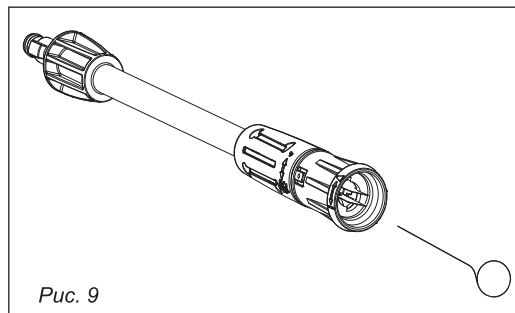


Рис. 9

10. ГАРАНТИЙНЫЕ ОБЯЗАТЕЛЬСТВА

Гарантия предоставляется на срок 12 (двенадцать) месяцев со дня продажи изделия и распространяется на материальные дефекты, произошедшие по вине Производителя при выполнении следующих условий:

- Гарантия распространяется на изделие, на которое при продаже было надлежащим образом оформлено гарантийное свидетельство установленного образца.
- Гарантийное свидетельство должно быть заполнено полностью и разборчиво. Ваши требования по гарантийному ремонту принимаются при предъявлении гарантийного свидетельства, оформленного должным образом, руководства по эксплуатации, изделия в чистом виде и полном комплекте.
- Покупатель в течение срока эксплуатации полностью соблюдал правила эксплуатации изделия, описанные в данном руководстве, входящем в комплект поставки изделия.

В течение гарантийного срока Вы имеете право бесплатно устранять в сервисном центре заводские дефекты, выявленные Вами при эксплуатации указанного в гарантийном свидетельстве моющего аппарата.



Самостоятельная разборка узлов моющего аппарата в течение гарантийного срока эксплуатации запрещена.

Гарантия не распространяется на изделие с повреждениями наступившими в результате их эксплуатации с нарушениями требований настоящего руководства:

- коммерческое использование или применение на производстве;
- отсутствует гарантийное свидетельство;
- истек срок гарантии;
- имеются исправления в гарантийном свидетельстве, или свидетельство заполнено не полностью;
- гарантийное свидетельство не относится к данному моющему аппарату;
- отсутствует подпись владельца моющего аппарата в гарантийном свидетельстве;
- попытка самостоятельного вскрытия или ремонта оборудования вне гарантийной мастерской (повреждение шлицов винтов в местах соединения корпуса с другими деталями моющего аппарата и т.п.);*
- вентиляционные окна моющего аппарата забиты пылью, стружкой и т.п.;
- перегрузка или заклинивание, приведшее к выходу из строя двигателя;*
- естественный износ деталей моющего аппарата в результате длительного использования;
- наличие ржавчины и сильного загрязнения снаружи и внутри моющего аппарата;*
- механическое повреждение;
- неправильная эксплуатация моющего аппарата (использование моюще-

го аппарата не по назначению, установка на мощный аппарат дополнительных приспособлений, насадок и т.п., не предусмотренных изготовителем);*

- эксплуатация с нарушением правил «Руководства по эксплуатации»;
- эксплуатация мощного аппарата в течение длительного времени после появления признаков ненормальной его работы — повышенного нагрева, постороннего шума и др.;

- перегрузка мощного аппарата, работа свыше установленных режимов, как результат выход из строя (выгорание) электродвигателя;

- выход из строя моющего аппарата по причине подсоединения его к неисправной сети питания (заниженное или завышенное линейное или фазное напряжение, несоответствие сечения питающих кабелей или проводов мощности моющего аппарата);

- заклинивание частей мощного аппарата в результате работы без масла, недостаточного его количества или в результате применения масла несоответствующего качества.

- Изготовитель не даёт гарантию на сменные и быстроизнашивающиеся части (ремни, колеса, резиновые уплотнения, сальники, защитные кожухи, воздушные фильтры, сменные насадки и т.д.).

- Гарантия не распространяется на механические повреждения во время транспортировки. Во избежание спорных вопросов обязательно произведите осмотр моющего аппарата на предмет целостности всех узлов при получении товара.

- Срок гарантии продлевается на время нахождения мощного аппарата в гарантийном ремонте.

- При сдаче Клиентом моющего аппарата в сервисный центр для обмена или возврата сохраняется комплектация товара (упаковка, оборудование, комплектующие).

* — определяется в сервисном центре



Инструкции, указанные в данном руководстве, не относятся к абсолютно всем ситуациям, которые могут возникнуть. Оператор должен осознавать, что контроль над практической эксплуатацией и соблюдение всех предосторожностей, входит в его непосредственные обязанности.

ОГЛАВЛЕНИЕ

1. Общие указания.....	3
2. Назначение.....	3
3. Комплектность	4
4. Технические характеристики.....	4
5. Основные части и узлы	5
6. Инструкция по технике безопасности.....	6
7. Устройства защиты	8
8. Эксплуатация	9
8.1. Подготовка к работе	9
8.2. Порядок работы.....	10
8.3. Завершение работы.....	11
8.4. Моечный пистолет и насадки	11
9. Хранение и обслуживание	12
9.1. Защита от замерзания	12
9.2. Чистка форсунки	12
10. Гарантийные обязательства	13

Все виды ремонта и технического обслуживания мощного аппарата должны производиться квалифицированным персоналом уполномоченных ремонтных мастерских.

**ПО ВОПРОСАМ СВЯЗАННЫМ С НЕИСПРАВНОСТЯМИ
ИЗДЕЛИЯ ОБРАЩАЙТЕСЬ В СЕРВИСНЫЙ ЦЕНТР**

**Адреса и телефоны ближайших сервисных центров
указаны в гарантийном талоне**

www.uralopt.ru

**Телефон центрального сервисного центра:
+7 (342) 218-24-85**

**Адреса сервисных центров, указанных
в гарантийном талоне, могут быть изменены.**

**Актуальная информация о действующих адресах
сервисных центров доступна на нашем сайте:**

www.uralopt.ru