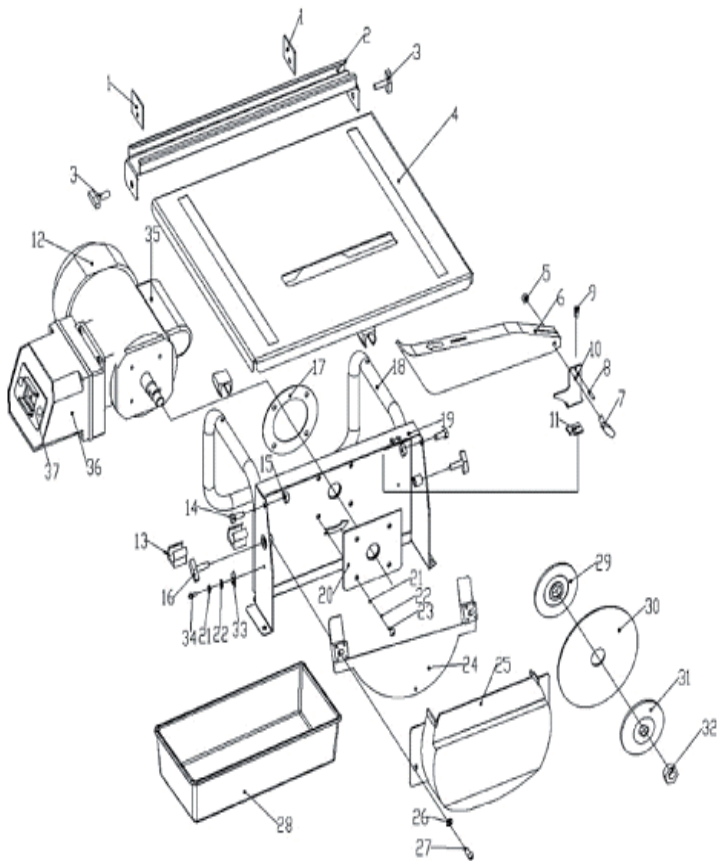




Эл. плиткорез
«Калибр ПЛЭ-180/600А»



Поз.	Наименование	Артикул
1	Пластина фиксирующая	ПЛЭ180/600А(ГМ).01
2	Упор параллельный	ПЛЭ180/600А(ГМ).02
3	Винт барашек	ПЛЭ180/600А(ГМ).03
4	Стол	ПЛЭ180/600А(ГМ).04
5	Гайка	ПЛЭ180/600А(ГМ).05
6	Кожух защитный верхний	ПЛЭ180/600А(ГМ).06
7	Болт	ПЛЭ180/600А(ГМ).07
8	Штифт пружинный	ПЛЭ180/600А(ГМ).08
9	Винт	ПЛЭ180/600А(ГМ).09
10	Нож расклинивающий	ПЛЭ180/600А(ГМ).10
11	Гайка специальная	ПЛЭ180/600А(ГМ).11
12	Двигатель	ПЛЭ180/600А(ГМ).12
12-1	Статор	У05141
13	Ножка резиновая	ПЛЭ180/600А(ГМ).13
14	Винт	ПЛЭ180/600А(ГМ).14
15	Гайка	ПЛЭ180/600А(ГМ).15
16	Винт барашек	ПЛЭ180/600А(ГМ).16
17	Прокладка резиновая	ПЛЭ180/600А(ГМ).17
18	Рама	ПЛЭ180/600А(ГМ).18
19	Платформа двигателя	ПЛЭ180/600А(ГМ).19
20	Пластина крепёжная	ПЛЭ180/600А(ГМ).20
21	Шайба пружинная	ПЛЭ180/600А(ГМ).21
22	Шайба	ПЛЭ180/600А(ГМ).22
23	Винт	ПЛЭ180/600А(ГМ).23
24	Крышка кожуха нижнего	ПЛЭ180/600А(ГМ).24
25	Крышка кожуха верхнего	ПЛЭ180/600А(ГМ).25
26	Шайба	ПЛЭ180/600А(ГМ).26
27	Винт	ПЛЭ180/600А(ГМ).27
28	Ванночка	У05140
29	Шайба опорная	ПЛЭ180/600А(ГМ).29
30	Диск рабочий	ПЛЭ180/600А(ГМ).30
31	Шайба прижимная	ПЛЭ180/600А(ГМ).31
32	Гайка зажимная	ПЛЭ180/600А(ГМ).32
33	Стрелка указательная	ПЛЭ180/600А(ГМ).33
34	Винт	ПЛЭ180/600А(ГМ).34
35	Конденсатор	ПЛЭ180/600А(ГМ).35
36	Кожух выключателя	ПЛЭ180/600А(ГМ).36
37	Выключатель	У00004