



Ritmonio

Living a quality experience.

Pois

PR31HB101
PR31HF101
PR31LA201
PR31HC101
PR31HG101

- IT** Istruzioni di montaggio, d'uso e manutenzione - leggere attentamente prima dell'installazione
- EN** Assembly, use and maintenance instructions - read carefully before installing
- FR** Instructions de montage, d'utilisation et d'entretien - lire attentivement avant l'installation
- DE** Montage-, Gebrauchs- und Wartungsanleitung - vor der Installation aufmerksam lesen
- ES** Instrucciones de montaje, de uso y manutención - leer atentamente antes de la instalación
- PT** Instruções de montagem, uso e manutenção - leia com atenção antes de instalar
- NL** Montage-, gebruiks- en onderhoudsinstructies - zorgvuldig voor de installatie doorlezen
- RU** Инструкции по установке, использованию и техническому обслуживанию - внимательно прочитайте перед установкой
- ZH** 安裝、使用与 修 明 安裝前仔

CERTIFIED COMPANY ISO 9001:2008 - ISO 14001:2004 - BS OHSAS 18001:2007

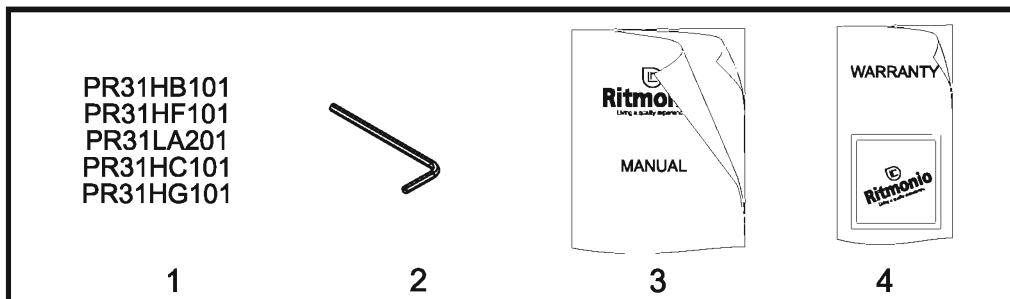
(IT) Attenzione: L'installazione deve essere eseguita da personale qualificato. **(EN)** Warning: this product must be installed by qualified people. **(ES)** Atención: L'installation doit être exécutée par un personnel qualifié. **(DE)** Achtung: Die Installation muss von qualifiziertem Fachpersonal vorgenommen werden. **(FR)** Atención: La instalación deberá ser efectuada por personal cualificado. **(PT)** Atenção: A instalação deve ser feita por pessoal qualificado. **(NL)** Attentie: De installatie dient door gekwalificeerd personeel uitgevoerd te worden. **(RU)** Внимание: установка должна выполняться только квалифицированным персоналом. **(ZH)** 注意: 由格行人安装。

dati tecnici - technical data - informations techniques - technische daten - datos técnicos - dados técnicos - technische gegevens - технические данные - 技 数据

Pressione di alimentazione_ Working pressure_ Pression d'utilisation_ Betriebsdruck_ Pressiòn de alimentaciòn_ Pressão de funcionamento_ Werkdruk_ Питающее давление_ 供	= 1 - 4 bar *
Pressione consigliata_ Recommended pressure_ Pression conseillée_ Empfohlene Betriebsdruck_ Pressiòn aconsejada_ Pressão recomendada_ Geadviseerde druk_ Рекомендуемое давление_ 建	= 3 bar
Pressione minima_ Minimum pressure_ Pression minimum_ Min. Druck_ Pressiòn minima_ Pressão mínima_ Minimum druk_ Минимальное давление_ 最小	= 1 bar
Differenza di pressione fra acqua calda e acqua fredda_ Pressure difference between hot water and cold water_ Différence de pression entre eau chaude et eau froide_ Drucksunterschied zwischen warmes-und-kaltes Wasser_ Diferencia de presi òn entre agua caliente y agua fria.	= 1 bar max
Temperatura max acqua calda_ Max temperature hot water_ Température maximale d'eau chaude_ Max Kalt-und Warmwasser_ Temperatura máxima del agua caliente.	= 70°C
Temperatura consigliata acqua calda_ Recommended hot water temperature_ Température conseillée eau chaude_ Empfehlt e Betriebstemperatur warmes Wasser_ Temperatura recomendada agua caliente.	= 65°C
Temperatura consigliata acqua fredda_ Recommended cold water temperature_ Température conseillée eau froide_ Empfehlt e Betriebstemperatur kaltes Wasser_ Temperatura recomendada agua fria.	= 15°C
Differenziale termico acqua calda/acqua fredda consigliato_ Recommended hot water / cold water thermal differential_ Différentiel thermique eau chaude/eau froide conseillé_ Empfehlt e Thermodifferential warmes-und-kaltes Wasser_ Diferencial térmico agua caliente/agua fria recomendado.	= 50°C

* **(IT)** Non si assicurano le caratteristiche standard del prodotto al di sotto di 1 bar. Sopra a 4 bar è necessario l'uso di un regolatore di pressione. In caso di mancato rispetto delle indicazioni qui indicate Rubinetterie Ritmonio Srl non risponde del difettoso funzionamento del prodotto e degli eventuali danni causati. **(EN)** Product standard characteristics cannot be guaranteed if pressure is inferior to 1 bar. Above 4 bar a pressure regulator must be installed. Failure to follow the indications below releases Rubinetterie Ritmonio Srl from any responsibility regarding product malfunctioning and resulting damages. **(FR)** Les caractéristiques standards du produit ne sont pas assurées au-dessous de 1 bars. Au-dessus de 4 bars, utiliser un régulateur de pression. En cas de non-respect des indications ici indiquées Rubinetterie Ritmonio Srl ne répond pas du fonctionnement défectueux du produit et des dommages éventuels qu'il a provoqués. **(DE)** Bei einem Druck von weniger als 1 bar können die Standardmerkmale des Produkts nicht gewährleistet werden. Bei einem Druck von mehr als 4 bar wird ein Druckregler benötigt. Bei Nichtbeachtung der vorliegenden Hinweise übernimmt die Firma Rubinetterie Ritmonio Srl keinerlei Haftung für den fehlerhaften Betrieb des Produkts und für etwaige, dadurch hervorgerufene Schäden. **(PT)** No se garantizan las características estándares del producto por debajo de 1 bar. Por encima de 4 bar es necesario el uso de un regulador de presión. En caso de incumplimiento de las indicaciones indicadas Rubinetterie Ritmonio Srl no responde del defectuoso funcionamiento del producto y de los eventuales daños causados. **(NL)** Não é possível assegurar as características padrão do produto abaixo de 1 bar. Acima de 4 bar é necessário usar um regulador de pressão. Se as indicações aqui descritas não forem respeitadas a Rubinetterie Ritmonio Srl não responde pelo funcionamento defeituoso do produto nem por eventuais danos causados. **(RU)** При давлении ниже 1 баров стандартные характеристики продукта не гарантируются. При давлении выше 4 баров необходимо установить регулятор давления. В случае невыполнения указаний компании Rubinetterie Ritmonio Srl не несет ответственность за дефекты функционирования продукта и любой причиненный ущерб. **(ZH)** 低于1 bar 无法保 品的 准属性. 超 4 bar 需使用 器. 如不遵守本 明内容, Rubinetterie Ritmonio 有限公司 品 失常或可能造成的 害不 承担.

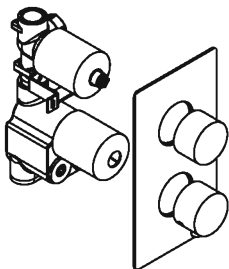
Contenuto della confezione/Package content



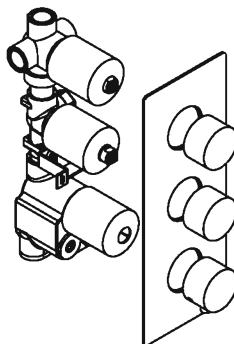
- 1_Articolo/Product
- 2_Utensili per installazione manutenzione/Installation and maintenance tools
- 3_Manuale di installazione/Installation manual
- 4_Certificato di garanzia/Warranty certificate

- ! **Attenzione! Fase critica**
 ⚠ **Attention! Critical phase**
 ⚠ **Attention! Phase critique**
 ⚠ **Achtung! Kritische Phase**
 ⚠ **Atención! Fase crítica**
 ⚠ **Atenção! Fase crítica**
 ⚠ **Attenție! Faza critică**
 ⚠ **Внимание! Критическая фаза**
 ⚠ **注意！界限**

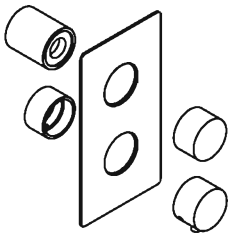
PR31HB101



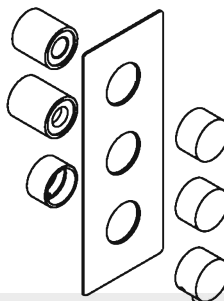
PR31HF101



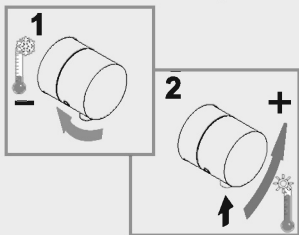
PR31HC101



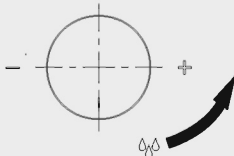
PR31HG101



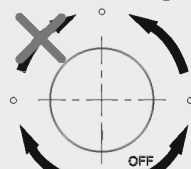
comando miscelatore - mixer control
 - commande melangeure -
 mischschalter - mando mezclador -
 válvula misturador - mengbediening



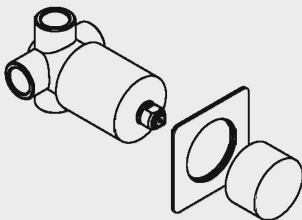
comando portata - flow rate
 control - commande de la
 portée - ladefähigkeitsschalter
 - mando caudal - válvula
 portador -
 Toevoeringsbediening



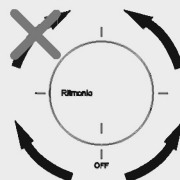
comando deviatore - diverter
 control - commande
 inverseur - lenkschalter -
 mando desviador -
 válvula desviador -
 wisselbediening



PR31LA201



comando deviatore - diverter
control - commande
inverseur - lenkschalter -
mando desviador -
válvula desviador -
wisselbediening



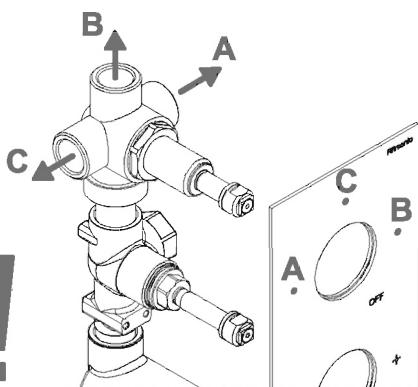
IT Attenzione: I simboli sulla piastra e collegamenti delle tubazioni interne non sono corrispondenti. Per l'installazione attenersi alle istruzioni.

EN Attention: the signs on the plate and the connections of inner pipes do not correspond. For installation strictly follow the instructions.

FR Attention: les symboles sur la plaque ne correspondent pas aux connexions des tuyaux à l'intérieur du mur. Pour l'installation suivre les instructions.

DE Passen Sie auf, dass die Symbole auf der Platte und die Verbindungen der Rohrleitungen im Mauer zusammenfallen nicht. Für Installation befolgen Sie bitte die Montageanleitung.

ES Atención! No hay correspondencia entre los símbolos sobre la plancha y las conexiones de la tubería interna. Para la instalación atenerse a las instrucciones.



IT Attenzione! I tubi d'alimentazione devono essere sciacquati/spurgati con cura prima dell'installazione del dispositivo, in modo che non rimangano impurità e aria al suo interno. Attraverso tubazioni non sciacquate a fondo o attraverso la rete idrica generale, nel dispositivo possono entrare corpi estranei in grado di danneggiare il prodotto impedendo il corretto funzionamento. Si raccomanda pertanto di prevedere l'utilizzo di filtri anche nell'impianto generale. Assicurarsi che l'impianto sia protetto da forti sbalzi di pressione, anche occasionali, comunemente chiamati colpi d'ariete. Qualora non lo fosse, predisporre dispositivi adeguati per prevenire tale fenomeno. I colpi d'ariete possono causare danni e/o rotture.

EN Caution! The water supply pipes must be washed/drained with care before the device installation, so that no impurities and air remain inside. Foreign objects, that could prevent the product from operating properly, may enter in the device through not carefully washed pipes or through the general water network. It is therefore recommended the use of filters also in the general system. Ensure that the system is protected against sudden changes in pressure, even occasional, commonly called water hammer. If it is not, set up appropriate arrangements to prevent this phenomenon. The water hammer can cause damage and / or breakage.

FR Attention! Les tuyaux d'alimentation doivent être rincés/saignés avec soin avant l'installation du dispositif, de façon que de copeaux ou l'air ne restent pas à l'intérieur. À travers les conduites non rincées à fond ou à travers le réseau hydrique général, dans le dispositif peuvent entrer des corps étrangers qui peuvent détériorer le produit, empêchant un fonctionnement correct. On recommande pourtant d'installer des filtres sur le système général. Assurez-vous que le système soit protégé contre les brusques changements de pression, même occasionnels, communément appelés les coups de bélier. Si ce n'est pas, mettre en place les mesures appropriées pour prévenir ce phénomène. Les coups de bélier peuvent causer des dommages et / ou des ruptures.

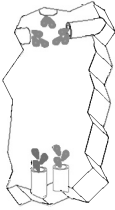
DE Achtung! bevor die Vorrichtung zu installieren, bitte spülen / säubern Sie die Zuleitungsröhre sorgfältig aus, um alle Spannen, Schweiß und Hanfrückstände und Luft bzw alle Verunreinigungen vom Inneren der Röhre zu entfernen. Durch nicht sorgfältig gespülte Rohrleitungen bzw durch das allgemeine Wassernetz können Fremdkörper in den Vorrichtung eintreten, die das Produktenge beschädigen können. Es ist dann empfehlenswert die allgemeine Anlage mit Filtern auszustatten. Stellen Sie sicher dass das System von plötzlichen Druckveränderungen, auch gelegentliche, die Wasserschläge genannt sind. Wenn es nicht, bitte Geräte setzen dieses Phänomen zu verhindern. Wasserschlag kann Schäden und Bruch verursachen.

ES Cuidado! los tubos de alimentación tienen que ser enjuagados/purgados escrupulosamente antes de instalar el dispositivo de manera que no haya virutas, residuos de soldadura o cáñamo o aire al interior de los tubos. A través de los tubos no perfectamente enjuagados o de la red hídrica general pueden entrar en el dispositivo algunos cuerpos extraños que pueden dañar el producto, impidiendo el correcto funcionamiento. Les recomendamos por lo tanto que instalen los filtros en la instalación general. Segurarse que la instalación sea protegida por fuerte saltas de presión, también ocasional, comúnmente llamados golpes de ariete. En caso que no lo fuera, disponer aparatos adecuados para prevenir tal fenómeno. Los golpes de ariete pueden causar daños y/o roturas.

Installazione/Installation

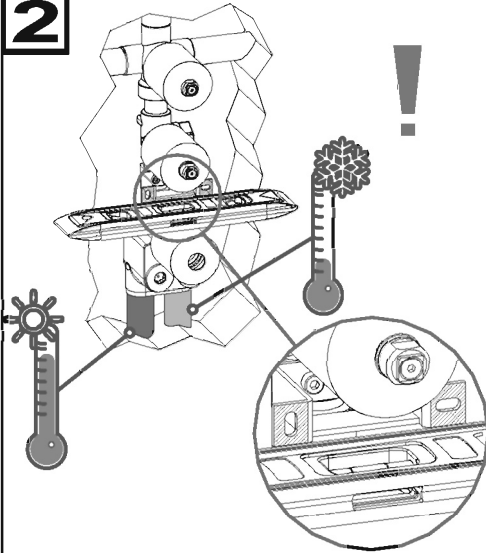
PR31HB101 - PR31HF101

1



- IT** *Attenzione! I tubi d'alimentazione devono essere sciacquati con cura prima dell'installazione.*
- EN** *Caution! The water supply pipes must be washed with care before the device installation.*
- FR** *Attention! Les tuyaux d'alimentation doivent être rincés avec soin avant l'installation du dispositif.*
- DE** *Achtung! bevor die Vorrichtung zu installieren, bitte spülen Sie die Zuleitungsröhre sorgfältig aus.*
- ES** *Cuidado! los tubos de alimentación tienen que ser enjuagados escrupulosamente antes de instalar el dispositivo.*

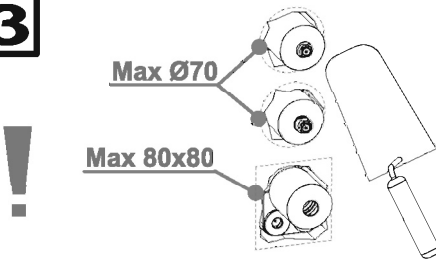
2



- IT** *Posizionare il corpo incasso nella corretta posizione aiutandosi con le livelle.*
- EN** *Place the built-in part in the right position using levels.*
- FR** *Poser le corp encastré correctement en s'aidant avec les niveaux.*
- DE** *Bitte positionieren Sie die UP-Teile in der richtigen Stelle durch die Wasserwaage.*
- ES** *Colocar el cuerpo de encastré en posición correcta, comprobándolo con un nivel.*

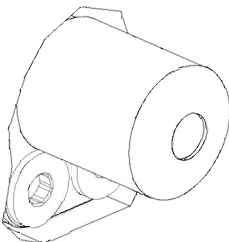
- IT** *Superficie di riferimento profondità incasso minima.*
- EN** *Reference surface minimum built-in depth.*
- FR** *Surface de référence profondeur d'encastrément minimale.*
- DE** *Flächehinweis min UP-Tiefe.*
- ES** *Superficie de referencia profundidad mínima de encajar.*

3



- IT** *Attenzione!! Murare le parti incasso facendo attenzione a non eccedere dalle misure indicate.*
- EN** *Notice!! Wall up the built in parts paying attention to not exceed from the given measures*
- FR** *Attention!! Murer les parties encastrées en faisant attention à ne pas excéder des mesures indiquées.*
- DE** *Achtung!! Die UP-Teile einmauern und achten Sie bitte nicht die angegebene Massnahmen ueberzutreffen.*
- ES** *Atención!! Tapiar las partes empotradas y poner atención a no exceder de las medidas indicadas*

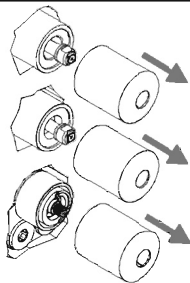
4



- IT** *Attenzione a non murare i filtri.*
- EN** *Attention: do not immerse the filters.*
- FR** *Attention à ne pas confiner les filtres.*
- DE** *Achtung: nicht einsperren die Filter.*
- ES** *Atención: no recluir los filtros.*

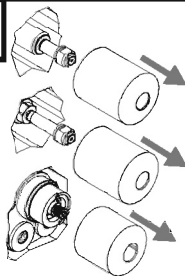
PR31HB101 / PR31HF101

5

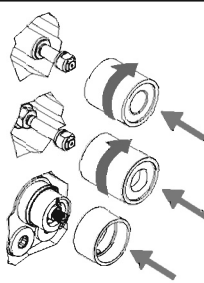


PR31HC101 / PR31HG101

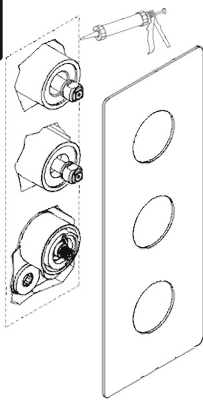
5a



5b



6



(IT) Sigillare con silicone la zona indicata per evitare infiltrazioni d'acqua.

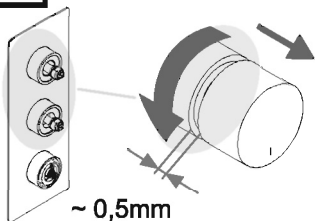
(EN) Seal the showed area with silicone in order to avoid water infiltrations.

(FR) Cacheter avec silicone la zone indiquée pour éviter des infiltrations d'eau.

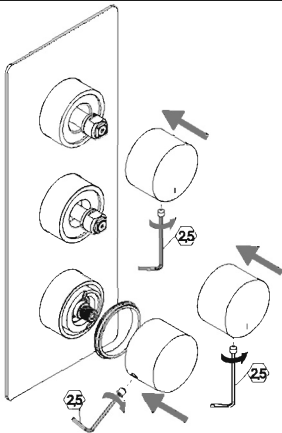
(DE) Versiegeln Sie bitte mit Silikon das gezeigte Teil, um Wasserinfiltrationen zu vermeiden.

(ES) Sellar con siliconas la zona indicada para evitar infiltraciones de agua.

7

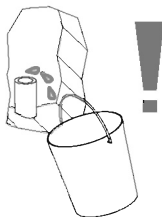


8



1

PR31LA201



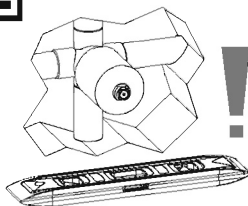
IT **Attenzione!** I tubi d'alimentazione devono essere sciacquati con cura prima dell'installazione.

EN **Caution!** The water supply pipes must be washed with care before the device installation.

FR **Attention!** Les tuyaux d'alimentation doivent être rincés avec soin avant l'installation du dispositif.

DE **Achtung!** bevor die Vorrichtung zu installieren, bitte spülen Sie die Zuleitungsröhre sorgfältig aus.

ES **Cuidado!** los tubos de alimentación tienen que ser enjuagados escrupulosamente antes de instalar el dispositivo.

2

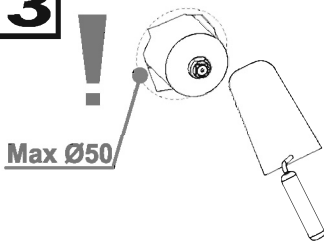
IT Posizionare corpo Incasso nella corretta posizione aiutandosi con le livelle.

EN Place the built-in part in the right position using levels.

FR Poser le corp encastré correctement en s'aidant avec les niveaux.

DE Bitte positionieren Sie die UP-Teile in der richtigen Stelle durch die Wasserwaage.

ES Colocar el cuerpo de encastre en posición correcta, comprobándolo con un nivel.

3

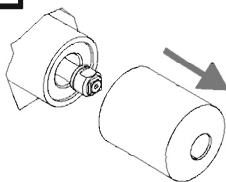
IT **Attenzione!!** Murare le parti incasso facendo attenzione a non eccedere dalle misure indicate.

EN **Notice!!** Wall up the built in parts paying attention to not exceed from the given measures

FR **Attention!!** Murer les parties encastrées en faisant attention à ne pas excéder des mesures indiquées.

DE **Achtung!!** Die UP-Teile einmauern und achten Sie bitte nicht die angegebene Massnahmen ueberzutreffen.

ES **Atención!!** Tapiar las partes empotradas y poner atención a no exceder de las medidas indicadas

4

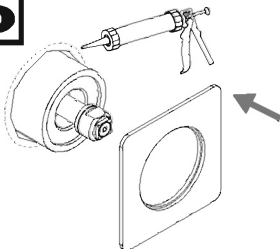
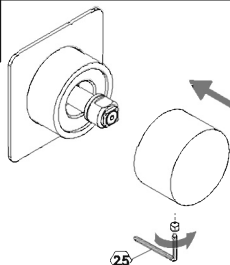
IT Sigillare con silicone la zona indicata per evitare infiltrazioni d'acqua.

EN Seal the showed area with silicone in order to avoid water infiltrations.

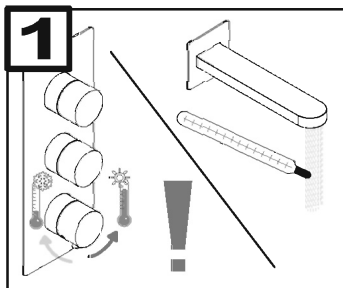
FR Cacheter avec silicone la zone indiquée pour éviter des infiltrations d'eau.

DE Versiegeln Sie bitte mit Silikon das gezeigte Teil, um Wasserinfiltrationen zu vermeiden.

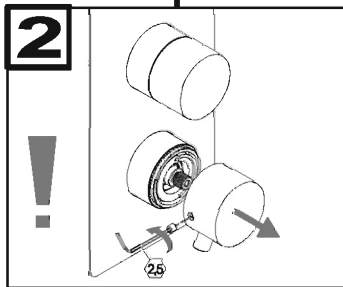
ES Sellar con siliconas la zona indicada para evitar infiltraciones de agua.

5**6**

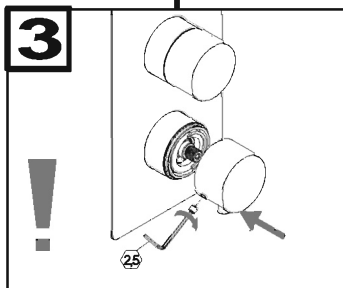
Istruzioni per la regolazione della cartuccia termostatica
Instructions for the thermostatic cartridge regulation
Instructions pour le réglage de la cartouche thermostatique
Anweisungen für die Thermostaticpatronregelung
Instrucciones para el reglaje del cartucho termostatico



- IT** Aprire l'acqua e, andando ad agire sul comando, portare la temperatura a 38°C.
- EN** Open water and, acting on the lever, bring the temperature to 38°C.
- FR** Ouvrir l'eau et, en agissant sur la commande, porter la température à 38°C.
- DE** Das Wasser öffnen und, beim der Bedienung handeln, die Temperatur auf 38°C bringen.
- ES** Abrir el agua y obrando sobre el mando, traer la temperatura a 38°C.

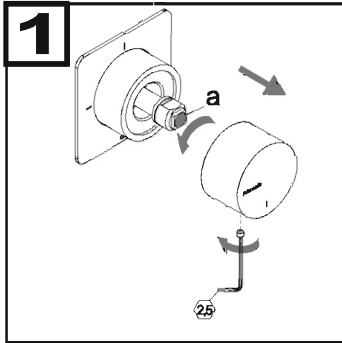


- IT** Sfilare il comando senza ruotarlo ulteriormente.
- EN** Unthread the lever without turning it further.
- FR** Enlever le levier de commande sans le tourner ultérieurement.
- DE** Die Bedienung herausziehen ohne die weiter zu drehen.
- ES** Desfilare el mando sin girarlo otra vez.

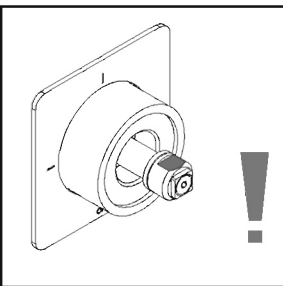
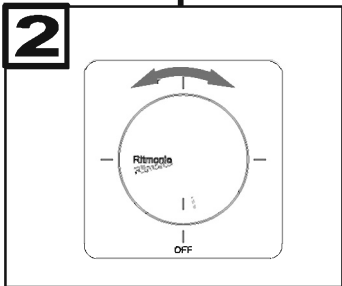


- IT** Rimontare il comando mantenendo la leva rivolta verso il basso come in figura.
- EN** Refit the lever keeping it downward, see drawing.
- FR** Remonter le levier de commande en le tournant vers le bas, comme dans la figure.
- DE** Die Bedienung weiter montieren mit den Hebel nach unten gekehrt, siehe Zeichnung.
- ES** Volver a montar el mando manteniendo la palanca abajo como en el diseño.

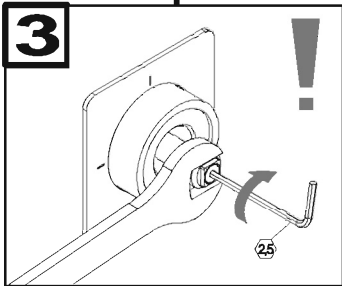
Istruzioni per l'allineamento dei comandi deviatore e portata
Instructions for the alignment of the diverter and the flow rate levers
Instrucciones por la alineación de los mandos desviador y caudal
Anweisungen für die Ausrichtung der Umsteller und Durchfluss Griffe
Instructions pour l'alignement des commandes inverseur et débit



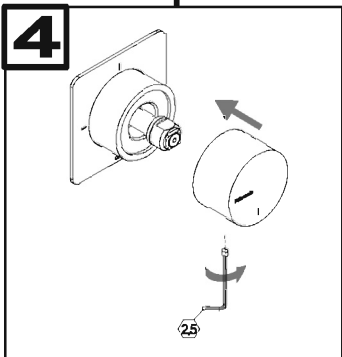
- IT** Allentare la vite "a".
- EN** Loose the screw "a".
- FR** Desserrer la vis "a".
- DE** Losen die Schraube "a".
- ES** Aflojar el tornillo "a".



- IT** Allineare il comando con i simboli sulla piastra. Verificare orientamento del piano di fissaggio.
- EN** Line up the lever with the symbols on the plate. Verify orientation of the plan of fixing.
- FR** Aligner le commande avec les symboles sur la plaque. Vérifier l'orientation du plan de fixation.
- DE** Stellen Sie den Griff mit den Symbolen auf der Platte. Prüfen die Ausrichtung des Planes des Befestigungs nach.
- ES** Alinear el mando con los símbolos sobre la placa: verificar orientación del plan de fijado.

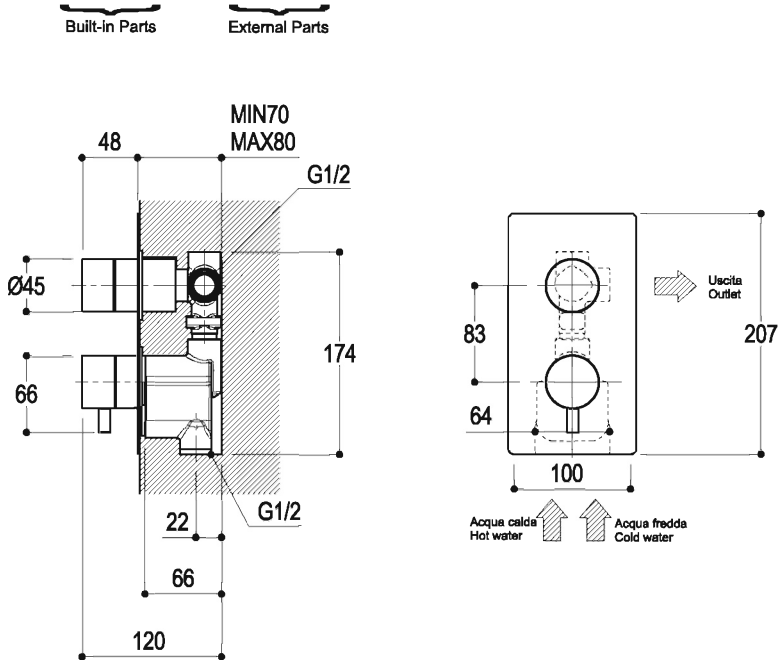


- IT** Avvitare a fondo la vite mantenendo l'allineamento.
- EN** Tighten the screw maintaining the alignment.
- FR** Serrer la vis à fond en tenant l'alignement.
- DE** Schrauben Sie zärtlich, um die Ausrichtung zu halten.
- ES** Atornillar fuerte el tornillo manteniendo la alineación.

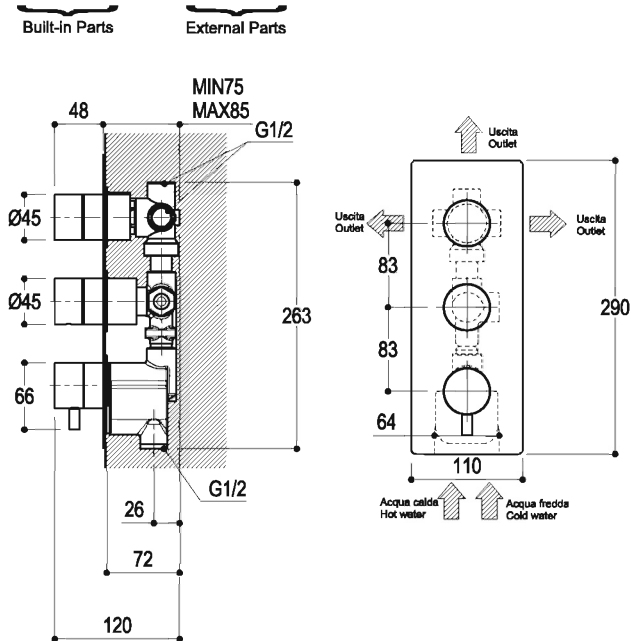


Scheda tecnica/Technical data

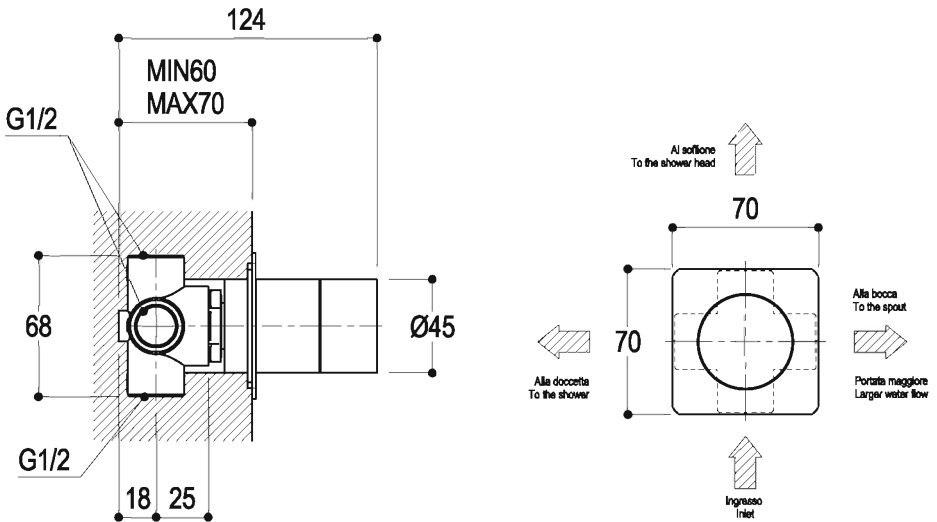
PR31HB101 = PM0030B + PR31HC101



PR31HF101 = PM0030C + PR31HG101



PR31LA201

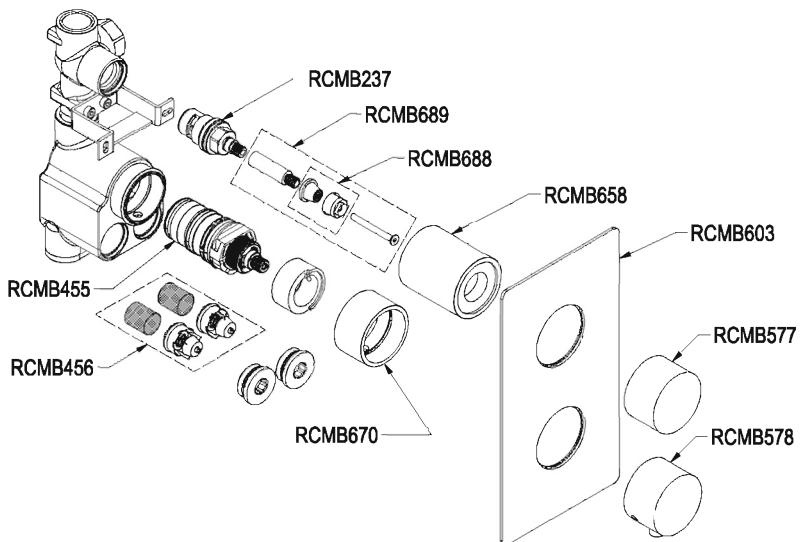


Ricambi/Spare parts

PR31HB101 = PM0030B + PR31HC101

Built-in Parts

External Parts



IT Note importanti La corretta osservanza delle seguenti istruzioni di installazione, uso e manutenzione permette il funzionamento e il mantenimento ottimali del prodotto. La Rubinetteria Ritmonio **non** garantisce i propri prodotti nel caso di danni conseguenti all'inosservanza delle istruzioni. **Avvertenze** E' consigliabile montare un regolatore di pressione a monte dell'impianto di alimentazione per assicurare una pressione costante di 3 bar. Prima di procedere al montaggio verificare che le condutture di alimentazione siano prive di residui e chiudere l'impianto.

Al fine di evitare il rischio di danni a cose e persone è necessario seguire con attenzione le istruzioni di installazione, d'uso e manutenzione. Tenere fuori dalla portata dei bambini.

Cura e manutenzione Per la pulizia utilizzare esclusivamente detersivi al sapone. Non utilizzare mai detersivi o prodotti abrasivi, corrosivi e contenenti acido cloridrico, acido fosforico. In particolare ci raccomandiamo di non applicare ai nostri prodotti sostanze detersive o anti-calcare utilizzati anche per la pulizia delle ceramiche. Tutti questi composti aggrediscono e deteriorano le superfici provocando macchie e perdite della lucentezza che non è più possibile eliminare. Per le parti in acciaio: se accidentalmente dovessero essere messe a contatto tali soluzioni oppure candeggina con queste parti, bisogna immediatamente lavare abbondantemente con acqua e asciugare. E' buona norma asciugare dopo la pulizia specie se l'acqua utilizzata è ricca di calcare.

EN Important information Complying thoroughly with the following installation, use and maintenance instructions allows the best product working and maintenance. Rubinetteria Ritmonio **do not** warrant their products in case of damages caused by the non-compliance of these instructions. **Warning** It is suggested to assemble a pressure regulator before the inlet piping line to ensure a 3-bar constant pressure. Before assembling, verify that the inlet piping lines are free of any waste, than close the installation.

In order to avoid the risk of damage to property and people need to be monitored carefully to the instructions of installation, use and maintenance. Keep away from the reach of children.

Care and maintenance When cleaning, use only mild soap detergents. Do not ever use abrasive or corrosive detergents or products containing hydrochloric acid, phosphoric acid. In particular, we recommend that you do not apply to our products substances or anti-limestone detergents used for cleaning ceramics. All these compounds ruin and deteriorate the surfaces creating spots that cannot be removed and loss of the lustrous shine. For the steel sections: if they should accidentally come into contact with such solutions or bleach, they need to be immediately thoroughly washed with water and dried. Use a damp cloth with a mild soap detergent. It is good practice to dry after cleaning, especially if the water used is rich in calcium.

FR Remarques importantes Le respect des instructions d'installation, d'utilisation et d'entretien permet d'optimiser le fonctionnement et la longévité du produit. La Rubinetteria Ritmonio **ne** garantit pas ses produits dans le cas de dommages consécutifs au non respect des instructions. **Précautions** Il est conseillé de monter un régulateur de pression en amont de l'installation d'alimentation pour assurer une pression constante de 3 bars. Avant de procéder au montage, vérifier que les arrivées d'alimentation ne sont pas obstruées par des résidus et fermer l'alimentation.

Afin d'éviter les risques de dommages aux biens et aux personnes doivent être surveillées attentivement les instructions d'installation, d'utilisation et d'entretien. Tenir hors de la portée des enfants.

Entretien Pour le nettoyage utiliser exclusivement des détergents à base de savon. Ne jamais utiliser de détergents abrasifs, corrosifs et contenant de l'acide chlorhydrique, de l'acide phosphorique. En particulier nous vous recommandons de ne pas appliquer à nos produits des substances détergentes ou calcaires utilisées pour le nettoyage de la céramique. Tous ces composants attaquent et détériorent les superficies provoquant des taches et des pertes de brillance qu'il n'est plus possible d'éliminer. Pour les parties en acier : si accidentellement ces parties devaient être en contact avec ces solutions ou avec de l'eau de Javel, il faut immédiatement laver abondamment à l'eau et essuyer. Il est conseillé d'essuyer après le nettoyage surtout si l'eau est riche en calcaire.

DE Wichtige anmerkungen Die korrekte der folgenden Einbau-, Bedienungs- und Wartungsanleitungen garantiert ein optimales Funktionieren und eine optimale Instandhaltung des Produktes. Die Firma Rubinetteria Ritmonio haftet **nicht** für die von ihr hergestellten produkte, falls Schaden auftreten, die auf die Nichteinhaltung der Anweisungen zurückzuführen sind. **Hinweise** Es ist ratsam, auf die Zuleitungsanlage einen Druckregler zu montieren, um einen gleichbleibenden Druck von 3 bar zu garantieren. Bevor man mit der Montage beginnt, kontrollieren, ob es in den Zuleitungen keine Rückstände gibt, und die Anlage schließen. Für Kinder unzugänglich aufbewahren.

Pflege und Instandhaltung Für die Reinigung bitte ausschließlich Reinigungsmittel auf Seifenbasis verwenden. Bitte niemals Schleifmittel, korrosive Reinigungsmittel, Salzsäure, Phosphorsäure. Insbesondere empfehlen wir keine Reinigungssubstanzen oder Anti-Kalk-Mittel, die auch für die Reinigung von Keramik benutzt werden, zu verwenden. Alle diese Zusammensetzungen beschädigen und greifen die Oberflächen an, dieses kann Flecken und einen Verlust des Glanzes verursachen den man nicht mehr entfernen kann. Für die Bereiche aus Stahl: wenn diese Bereiche aus Versehen mit solchen Lösungen oder mit Bleichmittel in Kontakt kommen sollten, sollte man diese sofort mit reichlich Wasser abwaschen und abtrocknen. Eine gute Pflege nach der Reinigung ist das Abtrocknen, besonders wenn das verwendete Wasser viel Kalk enthält.

ZH 重要提示 正 遵守以下安装、使用与 修明以 品的最佳 行与 。由于不遵照 明造成的以下 害, Rubinetteria Ritmonio不保修其 品 。注意_ 建 在供 上安装一个 器来保 3bar的持 。安装前 供 路无剩 余 并 。 必 仔 遵循安装、使用与 修明以避免 物品和人 造成 害的危 。 儿童。修与保 _ 使用用清 行 清洗。 切勿使用 研磨、腐 和含酸、 酸或酒精的清 。 特 注意不要在我的 品上使用也用于陶瓷清 的 品或去 。 所有 些成分会侵 并 害表面, 使其留下不可清除的 并失去光 。 制部件: 如 些部件意外接触到上述 溶 或漂白 , 需立即用水充分清洗并擦干。 如果 清洗用水含 高, 最好清洗后 上擦干。

ES Nota importante El uso correcto de las siguientes instrucciones para la instalación, modo de empleo y manutención hace que el funcionamiento y el mantenimiento del producto sea óptimo. La Rubinetteria Ritmonio no garantiza sus productos en caso de daños que se puedan producir por el incumplimiento de las instrucciones. **Advertencias** Se aconseja un regulador de presión al final de la instalación de alimentación para asegurar una presión constante de 3 bar. Antes de efectuar el montaje verificar que los conductos de alimentación no contengan residuos y cerrar la instalación.

Con el fin de evitar el riesgo de daños a la propiedad y a las personas deben ser supervisados cuidadosamente a las instrucciones de instalación, uso y mantenimiento. Mantener fuera del alcance de los niños.

Cuidado y mantenimiento Para la limpieza utilizar únicamente detergentes al jabón. No utilizar jamás detergentes abrasivos, corrosivos y que contengan ácido clorhídrico, ácido fosfórico. En especial les recomendamos no aplicar a nuestros productos sustancias detergentes o anti-cal que también se utilizan para la limpieza de las cerámicas. Todas estas sustancias agreden y deterioran las superficies provocando manchas y pérdidas de brillo que más adelante no se podrán eliminar. Para las piezas de acero: si de modo accidental tales sustancias o bien lejía entran en contacto con estas piezas, hay que lavar inmediatamente con abundante agua y secar. Se recomienda secar después de la limpieza especialmente si el agua utilizada contiene cal.

PT Importantes comunicações A correta observação das seguintes instruções de instalação, uso e manutenção permite o bom funcionamento e a ótima conservação do produto. A Rubinetteria Ritmonio não garante os mesmos produtos no caso de danos devido a falta de leitura das instruções. **Atenção** aconselhamos montar um regulador de pressão sobre o aparelho de alimentação para assegurar-se que tenha uma constante pressão de 3 bar. Antes de começar a montagem verificar que os condutores de alimentação sejam desprovidos de resíduos, e fechar o aparelho. A fim de evitar o risco de danos à propriedade e as pessoas precisam de ser acompanhados atentamente as instruções de instalação, utilização e manutenção. Mantener fuera del alcance de los niños.

Manutenção Para a limpeza, utilizar exclusivamente sabão líquido. Nunca utilizar detergente abrasivo, corrosivos e que contém ácido clorídrico, ácido fosfórico. Em particular recomendamos não colocar sobre nossos produtos substâncias anti-calcário e detergentes utilizados também para a limpeza de cerâmicas. Todos estes componentes provocam deterioramento nas superfícies e manchas, eliminando o brilho. Para as partes em aço inoxidável: se acidentalmente cair tais produtos de limpeza como também candida sobre as partes em aço inoxidável, aconselhamos lavar e enxugar imediatamente. Abituar a enxugar sempre depois da limpeza principalmente se a água é rica de calcário.

NL Belangrijke opmerkingen het nauwgezet opvolgen van de volgende installatie-, gebruiks- en veiligheidsinstructies garanderen de goede werking en onderhoud van dit produkt. Kranen Ritmonio garandeerd zijn produkten niet in geval van schade veroorzaakt door het niet naleven van de gebruiks- of onderhoudsvoorschriften. **Waarschuwing:** we raden aan om een drukregelaar aan de basis van de toevoeringsinstallatie te monteren, dit om een constante druk van 3 bar te garanderen. Vóór U met de montage begint, nazien of de toevoeringsleidingen vrij zijn van restmateriaal en de installatie afzetten.

Um zu vermeiden, dass die Gefahr von Schäden an Eigentum und die Menschen müssen sorgfältig überwacht werden, um die Anweisungen der Installation, Gebrauch und Wartung. Außen het bereik van kinderen bewaren.

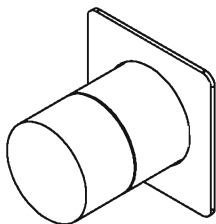
Behandeling en onderhoud Voor de schoonmaak enkel en alleen reinigingsmiddelen met zeep gebruiken. Nooit schuurmiddelen, bijtende reinigingsmiddelen, chloor of fosforhoudende reinigingsmiddelen. In het bijzondere raden wij aan om geen antikalksteen of produkten te gebruiken die dienen om keramiek te reinigen. Al deze produkten tasten de oppervlakken aan en veroorzaken vlekken en verlies van glans die niet meer te verwijderen zijn. Voor de stalen delen: als ze per ongeluk in aanraking komen met dergelijke oplossingen, ofwel met bleekwater, onmiddellijk met veel water spoelen en drogen. Het is aangeraden om na het reinigen alles goed te drogen, vooral als het gebruikte water rijk aan kalksteen is. **Opgelet:** voor een goede werking van de hoofd douche dient u regelmatig de gaatjes te reinigen en droog te wrijven om kalkafzetting te voorkomen.

RU Важные примечания Правильное соблюдение инструкций по установке, использованию и техническому обслуживанию гарантирует оптимальное функционирование и техническое обслуживание продукта. Компания Rubinetteria Ritmonio не гарантирует свою продукцию в случае ее повреждения, обусловленного несоблюдением инструкций. **Предупреждения** Рекомендуется монтировать регулятор давления на входе в питающую установку, чтобы получить постоянное давление 3 бара. Прежде чем приступить к монтажу, убедитесь, что подающий трубопровод не засорен, и закрыть установку. Во избежание возникновения риска ущерба для людей и имущества, необходимо внимательно следовать инструкциям по установке, использованию и обслуживанию. Хранить в недоступном для детей месте. **Уход и техническое обслуживание** Для ухода использовать моющие средства только на мыльной основе. Никогда не пользуйтесь абразивными чистящими средствами, содержащими коррозионные вещества и соляную кислоту, фосфорную кислоту. В частности, мы не рекомендуем применять на нашей продукции моющие вещества или средства для удаления накипи, используемые для чистки керамики. Все эти соединения агрессивно действуют на поверхность изделия, ухудшая ее, и ведут к образованию пятен и потери яркости - дефектам, которые будет невозможно исправить. Для частей из нержавеющей стали: если такие поверхности случайно придут в контакт с вышеуказанными средствами или отбеливателем, необходимо сразу же тщательно промыть их водой и насухо вытереть. Желательно всегда вытирать поверхность после мытья, особенно, если вода богата известняком.

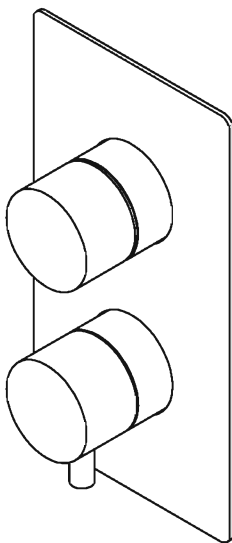
PT Conservare il presente documento per un corretto uso e manutenzione del prodotto. **EN** Keep this document for proper use and maintenance. **FR** Conserver le présent document pour utiliser et entretenir correctement le produit. **DE** Diese Unterlagen für einen korrekten Gebrauch und eine korrekte Wartung des Produkts gut aufbewahren. **ES** Conservar el presente documento para un correcto uso y manutención del producto. **PT** Conservar este documento para uso e manutenção correctos do produto. **NL** Bewaar dit document voor een correct gebruik en onderhoud van het product. **RU** Храните этот документ для надлежащего использования и обслуживания. **ZH** 保存好本文件用于产品的正确使用与保.



PR31LA201



PR31HB101
PR31HC101



PR31HF101
PR31HG101

