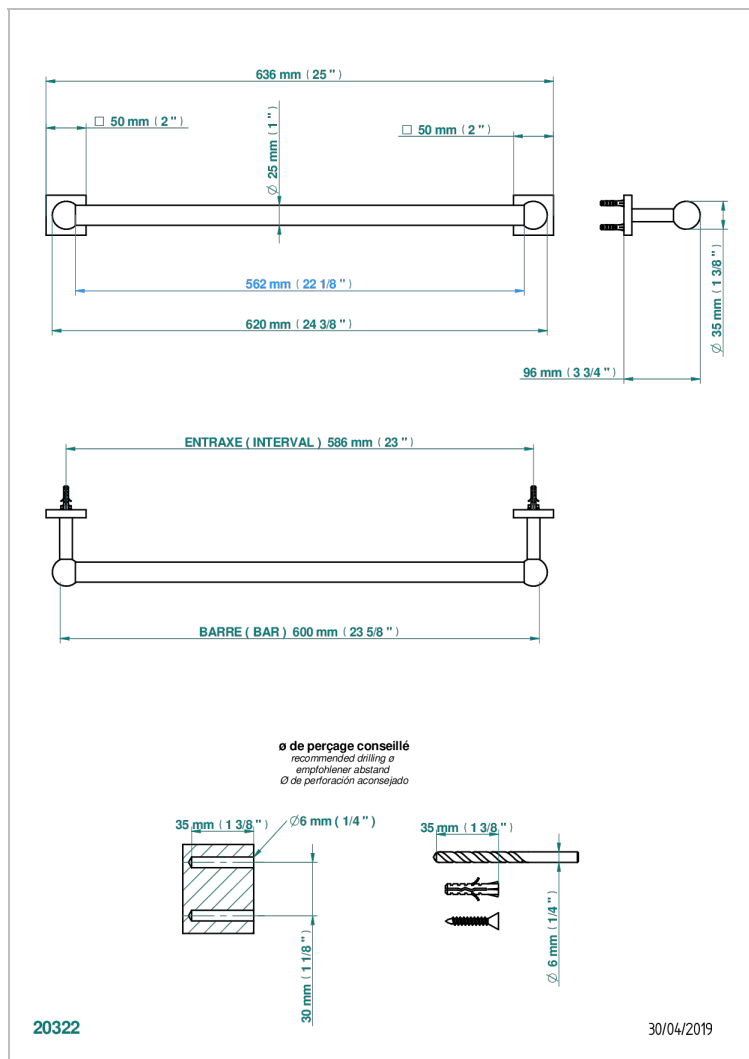


MARINA С МЕТАЛЛИЧЕСКИМИ РУЧКАМИ

A61-526/60

Держатель для полотенец в виде 1 перекладины Ø25 мм, длина 600 мм



ХАРАКТЕРИСТИКИ

- Marina с металлическими ручками
- Держатель для полотенец в виде 1 перекладины Ø25 мм, длина 600 мм

ДОСТУПНЫЕ ВАРИАНТЫ ПОКРЫТИЙ

Аранья (чёрный никель) - D24

Золото - F01

Матовая красная старинная медь - H07

Матовое золото - F07

Матовое светлое золото - F31

Матовый никель - C01

Матовый хром - C02

Никель - B01

Розовое золото - F27

Сатинованное золото - F03

Светлое золото - F30

Серебро с родием - F18

Состаренный никель - H28

Старинное серебро - H03

Хром - A02

Хром/золото - G02