

ЭЛЕКТРОТЕЛЕФЕР ЦЕПНОЙ

СОРОКИН®
ИНСТРУМЕНТ С ИМЕНЕМ



ТЕХНИЧЕСКИЙ ПАСПОРТ
ИНСТРУКЦИЯ ПО ЭКСПЛУАТАЦИИ

СОДЕРЖАНИЕ

Назначение изделия	2
Комплект поставки	3
Основные технические характеристики	4
Устройство изделия	6
Подготовка к работе	10
Порядок работы	11
Рекомендации по уходу и обслуживанию	12
Требования безопасности	15
Гарантийные обязательства	16
Отметка о продаже	17
Отметки о ремонте	18

Электротельфер цепной преднозначен для подъёма и опускания груза, а при помощи передвижной электрической каретки сможет перемещаться вперед и назад по опорной балке. Электротельфер широко применяется в помещениях или под навесом (на заводах, в шахтах, в портах, на складах и т. д.). Предназначен для работы в нормальных условиях при относительная влажности воздуха менее 85% и температуре окружающей среды от -25°C до $+40^{\circ}\text{C}$, а также может использоваться совместно с кранами в качестве навесной интегрированной системы. Электротельфер цепной компактный, имеет небольшой вес и очень лёгок в управлении.

На электротельфере установлено защитное устройство от ошибки подключения фаз, которое значительно повышает его надёжность.

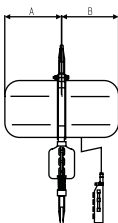
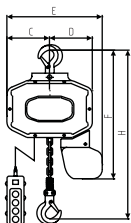
ВАЖНО. Постоянное улучшение продукции торговой марки «СОРОКИН®» является долгосрочной политикой, поэтому изготовитель оставляет за собой право на усовершенствование конструкции изделий без предварительного уведомления и отражения в «Инструкции по эксплуатации».

КОМПЛЕКТ ПОСТАВКИ

1. Электротельфер цепной1 шт.
2. Технический паспорт и инструкция по эксплуатации 1 шт.
3. Упаковка изделия 1 кор.

ВНИМАНИЕ! Распаковав изделие, убедитесь в наличии всех деталей, согласно комплекту поставки. При отсутствии или поломке какой-либо детали немедленно свяжитесь с продавцом.

ОСНОВНЫЕ ТЕХНИЧЕСКИЕ ХАРАКТЕРИСТИКИ



Номер по каталогу	4.605	4.601	4.602	4.603
Грузоподъемность, т	0,5	1	2	3
Высота подъёма, м	3			
Питание сети, В/Гц	380/50			
Мощность электромотора, кВт	0,8	1,1		
Скорость подъема, м / мин	5,8	4,3	2,15	1,43
A, мм	150		173	186
B, мм	112		90	77
C, мм	250			
D, мм	245			
K, мм	27	30	38	56
F, мм	85	105	136	164
J, мм	17	26	36	45
P, мм	14	15	22	30
L, мм	550	590	770	775
Вес нетто, кг	44	46	60	68
Вес брутто, кг	46	50	64	72
Габариты в упаковке ДхШхВ, мм	510x435x380	560x520x390	840x420x590	860x520x590

ОСНОВНЫЕ ТЕХНИЧЕСКИЕ ХАРАКТЕРИСТИКИ



Номер по каталогу:	4.650	4.651	4.652	4.653
Грузоподъемность, т	0,5	1	2	3
Ширина балки мин/ макс, мм	74/124			102/152
Питание сети, В/Гц	380/50			
Мощность электромотора, кВт	0,3			0,4
Сила тока без нагрузки, А	0,9			1
Скорость перемещения, м / мин	20			18
Вес нетто, кг	33		34	65
Вес брутто, кг	35,5		36,5	67,5
Габариты в упаковке ДхШхВ, мм	390x370x290			720x550x430

Электотельфер цепной снабжён защитным устройством от неправильного подключения фаз, устройство предотвращает вращение электродвигателя в неправильном направлении.

Концевые выключатели установлены как на нижнем, так и на верхнем концах электотельфера. Питание выключается автоматически, если крюк достигает верхнего или нижнего пределов.

Передача исполнена в трёхступенчатом варианте и две передние ступени имеют косые зубья, что гарантирует стабильную работу и минимальный шум.

Крюки изготовлены из высокопрочной легированной стали прошедшей термическую обработку, что гарантирует, в случае повреждения электротельфера, пластичную деформацию крюка, вместо хрупкого разрушения.

Приёмник цепи защищает цепь от попадания грязи и пыли.

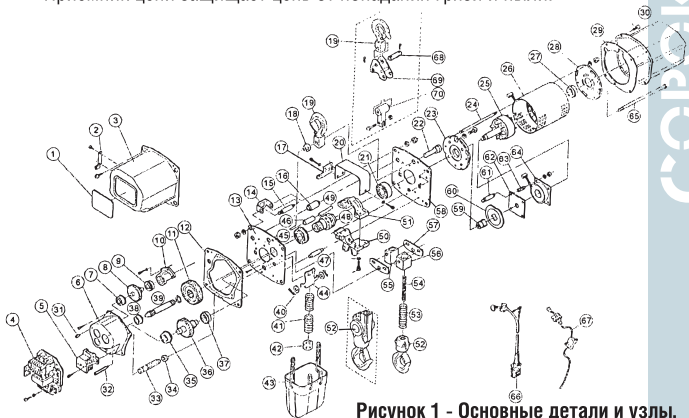


Рисунок 1 - Основные детали и узлы.

УСТРОЙСТВО ИЗДЕЛИЯ

РУКОВОДСТВО

1. Ярлык
2. Кронштейн кабеля
3. Крышка коробки передач
4. Электроагрегат
5. Переключатель
6. Коробка передач
7. Подшипник качения
8. 1-а ступенчатая передача
9. Подшипник качения
10. Втулка подшипника
11. Зубчатое колесо
12. Резиновая прокладка коробки передач
13. Торцевая пластина коробки передач
14. Держатель кабеля
15. Распорный болт
16. Направляющая втулка
17. Держатель для корзины с цепью (1)
18. Втулка крюка
19. Подвесной крюк (верхний)
20. Крышка подъемного блока
21. Подшипник качения
22. Палец подвесного крюка
23. Тормозной диск
24. Болт двигателя (1)
25. Ротор
26. Двигатель
27. Подшипник качения
28. Кронштейн двигателя
29. Резиновая прокладка корпуса двигателя
30. Кожух двигателя
31. Шестигранный болт
32. Шестигранный болт
33. Тормозной болт
34. Гайка
35. Подшипник качения
36. 2-х ступенчатая передача
37. Подшипник качения
38. Подшипник качения
39. Передаточный вал
40. Шайба
41. Пружина ограничительная (1)
42. Устройство остановки цепи
43. Корзина с цепью
44. Держатель для корзины с цепью (2)
45. Подшипник качения
46. Соединительная трубка
47. Соединительный стержень.
48. Грузовой блок
49. Ось
50. Направляющая цепи (нижняя)
51. Направляющая цепи (верхняя)
52. Навесной крюк (нижний)
53. Пружина ограничительная (2)
54. Цепь
55. Правая направляющая цепи
56. Левая направляющая цепи
57. Ограничительная пластина
58. Торцевая пластина двигателя
59. Соединительная ступица двигателя
60. Тормозной вкладыш
61. Распорный тормозной болт
62. Тормозной диск
63. Пружина тормоза
64. Набор проводов тормозной системы
65. Болт двигателя (2)
66. Кнопка управления с проводами
67. Кабель питания
68. Ось подвесного крюка
69. Крепление подвесного крюка
70. Устройство крепления цепи к крюку.

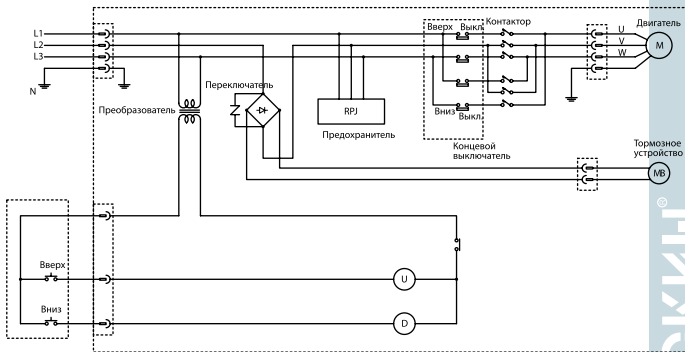


Рисунок 2. Электрическая схема электротельфера.

Кабель подключения

каретки к электрической лебедке.

Кабель не закреплен - вставьте его в разъем, и закрепите, как показано на семе.

Резиновое уплотнительное кольцо.

Соединительный винт. Гидроизоляционное соединение.

Отдельный провод заземления. Кабель подвешено пульта управления.

УСТРОЙСТВО ИЗДЕЛИЯ

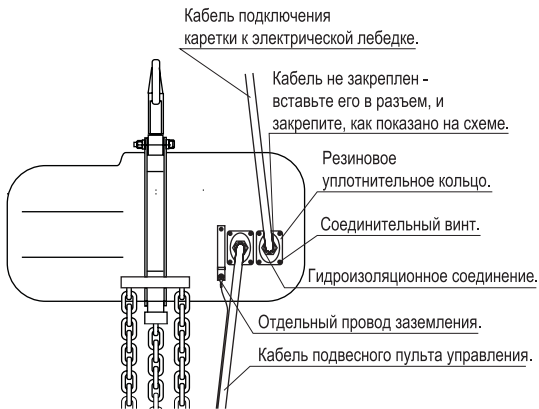


Рисунок 3. Схема соединения электротельфера с электрокатеткой.

Присоедините электротельфер к поддерживающей конструкции (электрокаретка) и включите его. Нажмите кнопку «вверх» или «вниз», а затем проследите за направлением движения крюка, если крюк перемещается в заданном направлении, то это значит, что электродвигатель подключен правильно к источнику питания. В противном случае, если подключение произведено неверно - исправьте соединение, поменяв два любых провода местами.

Перед началом эксплуатации нового электротельфера, чтобы обеспечить нормальное функционирование, он должен проработать без нагрузки в течение 15 минут.

Внимание! Такую же процедуру запуска следует проводить, если тельфер не использовался в течение долгого времени.

Двигатель электротельфера работает по системе короткого цикла и предназначен для подъема грузов. Максимальное число запусков составляет - 240 включений в час. В противном случае возможен перегрев двигателя.

ПОРЯДОК РАБОТЫ

1. Убедитесь, что груз не превышает максимальной грузоподъемности электротельфера.
2. Определите массу груза и выберите режим подъема электротельфера.
3. Прочно закрепите груз на крюке так, чтобы при подъеме или спуске груз не мог сорваться с крюка.
4. С помощью дистанционного пульта, управляйте подъемом или спуском груза.
5. Следите, чтобы крюк электротельфера не доходил до конца, иначе можно повредить электротельфер.

РЕКОМЕНДАЦИИ ПО УХОДУ И ОБСЛУЖИВАНИЮ

Обслуживание должно проводиться каждый год и осуществляться квалифицированным персоналом, особое внимание необходимо уделять деталям и узлам нижней части электротельфера:

1. Цепь: при ежедневном использовании цепь всегда должна быть смазана, в то же время, необходимо периодически проводить проверку цепи на износ. Если один из представленных признаков неисправности, изображённых на рисунке 4 «Проверка цепи на дефект», обнаружен - тогда должна быть произведена замена цепи.

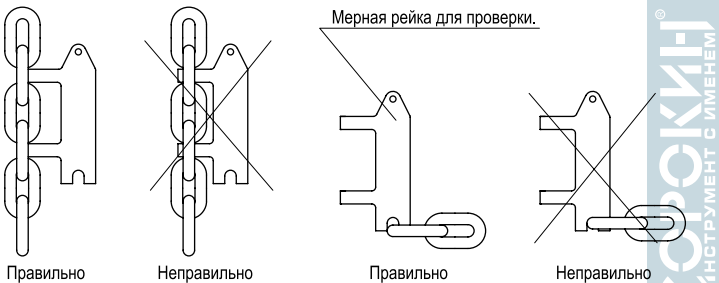
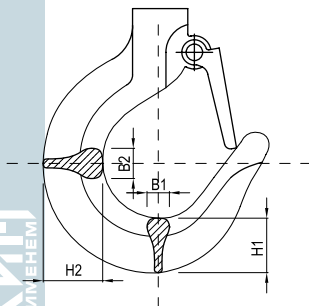


Рисунок 4. Проверка цепи на дефект.

2. Тормозная система: при проведении ежегодного обслуживания тормозной диск должен проходить очистку от грязи и смазки. Также необходимо проверить тормозной диск на износ, если его толщина составляет меньше 7,5 мм. - тогда произведите замену старого диска на новый.
3. Передача: очистка и смазка системы каждый год.
4. Подшипники: очистка и смазка системы каждый год.
5. Крюки: должны периодически проверяться на деформацию и износ, если деформация составляет 10% от стандартных размеров, изображенных на рисунке 5 и прилагаемой к нему таблице, тогда произведите замену крюка.

РЕКОМЕНДАЦИИ ПО УХОДУ И ОБСЛУЖИВАНИЮ



Нагрузка	B1	H1	B2	H2
1 т	15	26	15	31
2 т	22	34	22	39
3 т	34	45	34	51

Рисунок 5 - Проверка крюка на дефект.

Предупреждение по ремонту.

В случае если электротельфер повреждён или не может работать в нормальном режиме, следует проконсультироваться с местным поставщиком или связаться с лицом, ответственным за обслуживание. Пользователям (операторам) запрещается самостоятельно вскрывать или производить ремонт электрического цепного тельфера.

Неисправности	Причины неисправности	Способы решения
Электротельфер не работает после включения	Неверное подключение фаз.	Поменять два провода местами.
	Провода не соединены или плохо соединены, что приводит к отключению.	Проверить и закрепить все контакты.
	Повреждены электронные компоненты.	Замените повреждённые компоненты.

РЕКОМЕНДАЦИИ ПО УХОДУ И ОБСЛУЖИВАНИЮ

Неисправности	Причины неисправности	Способы решения
Электротельфер не работает и от тормозной системы исходит посторонний шум.	Напряжение слишком мало или переключатель неправильно работает.	Проверьте, работает ли тельфер под номинальным напряжением и отрегулируйте переключатель.
Груз опускается при включенных тормозах после выключения электротельфера.	Попадание смазки или грязи на тормозной диск. Существенный износ тормозного диска.	Произведите очистку тормозного диска. Замените тормозной диск.
Электротельфер по-прежнему работает, когда кнопки управления отпущены.	Повреждён кабель.	Замените кабель.
Во время работы цепь издаёт посторонний шум.	Цепь не смазана должным образом или изношен направляющий ролик.	Произведите смазку цепи или смените направляющий ролик.
Потери электричества	Нарушено заземление электротельфера, высокая влажность воздуха или наличие частиц пыли на контактах.	Обеспечьте безопасное заземление электротельфера, измените условия эксплуатации агрегата или проведите очистку контактов от загрязнений.

ИНСТРУМЕНТ С ИМЕНЕМ

ТРЕБОВАНИЯ БЕЗОПАСНОСТИ

СОРОКМ®
ИНСТРУМЕНТЫ И ЭЛЕМЕНТЫ

1. Перед использованием внимательно изучите инструкцию. Запрещена работа на оборудовании в состоянии алкогольного или наркотического опьянения.
2. Убедитесь в том, что электротельфер корректно заземлён, при этом для подключения заземляющего контакта должен быть применён отдельный провод сечением не менее 4 мм².
3. Перед тем, как поднимать груз, проверьте цепь на отсутствие перекручивания и узлов, и убедитесь, что крюк системы с двумя точками подвеса не перевернут.
4. Эксплуатация электротельфера производится только в рамках допустимой нагрузки, любое применение в условиях повышенных нагрузок запрещено.
5. Не допускается поднимать груз под наклоном (только в пределах 12 градусов).
6. Во время работы запрещается стоять или работать под грузом.
7. Запрещается поднимать любые грузы, используя цепь в качестве обвязки груза.
8. Никогда не вешайте груз на край крюка при его подъёме.
9. Во время эксплуатации электротельфера, запрещается многократно производить операции быстрого подъёма и опускания грузов.
10. Не запускайте электротельфер в работу, если он находится в крайней позиции.
11. Никогда не поднимайте грузы, используя два или более электротельферов одновременно.

Важное замечание: Производитель никогда не смазывает подъемную цепь тельфера, поэтому она должна быть надлежащим образом смазана соответствующей смазкой перед тем, как будет задействована в работе.

ООО «СОРОКИН® и К°», действуя на основании закона РФ «О защите прав потребителей», берёт на себя следующие обязательства:

1. На данный инструмент распространяется гарантийный срок 12 месяцев со дня продажи через сеть фирменных магазинов.

2. Срок службы изделия составляет 5 лет.

3. В целях определения причин отказа и/или характера повреждений инструмента производится техническая экспертиза в сроки, установленные законодательством. По результатам экспертизы принимается решение о возможности восстановления инструмента или необходимости его замены.

Все вышеперечисленные обязательства применяются только к изделиям, предоставленным в представительство Компании в чистом виде и сопровождаемые паспортом со штампом, подтверждающим дату покупки.

Гарантия распространяется на все поломки, которые делают невозможным дальнейшее использование инструмента и вызваны дефектами изготовителя, материала или конструкции.

Гарантия не распространяется на повреждения, возникшие в результате естественного износа, несоблюдения рекомендаций по техническому обслуживанию или правил безопасности, неправильного использования или грубого обращения, а также изделия, имеющие следы несанкционированного вмешательства в свою конструкцию лиц, не имеющих специального разрешения на проведение ремонтных работ.

Координаты гарантийной службы:

(495) 363-91-00, tool@sorokin.ru

СОРОКИН®
ИНСТРУМЕНТ С ИМЕНЕМ

ОТМЕТКА О ПРОДАЖЕ

С требованиями безопасности, рекомендациями по уходу
и условиями гарантии ознакомлен и согласен.

Претензий к внешнему виду и комплектности поставки не имею.

Подпись покупателя: _____

Подпись продавца: _____

Номер изделия: _____

Дата продажи: « _____ » _____ 20 _____ г.

Дата поступления изделия: « _____ » _____ 20 _____ г.

Ремонт является: гарантийный послегарантийный
(ненужное зачеркнуть)

Был произведен ремонт:

Изделие из ремонта получил: _____ (подпись) _____ (расшифровка подписи)

Дата получения изделия: « _____ » _____ 20 _____ г.

Дата поступления изделия: « _____ » _____ 20 _____ г.

Ремонт является: гарантийный послегарантийный
(ненужное зачеркнуть)

Был произведен ремонт:

Изделие из ремонта получил: _____ (подпись) _____ (расшифровка подписи)

Дата получения изделия: « _____ » _____ 20 _____ г.

ОТМЕТКИ О РЕМОНТЕ

Дата поступления изделия: « _____ » _____ 20 _____ г.

Ремонт является: гарантийный послегарантийный
(ненужное зачеркнуть)

Был произведен ремонт:

Изделие из ремонта получил: _____ (подпись) _____ (расшифровка подписи)

Дата получения изделия: « _____ » _____ 20 _____ г.

Дата поступления изделия: « _____ » _____ 20 _____ г.

Ремонт является: гарантийный послегарантийный
(ненужное зачеркнуть)

Был произведен ремонт:

Изделие из ремонта получил: _____ (подпись) _____ (расшифровка подписи)

Дата получения изделия: « _____ » _____ 20 _____ г.

Дата поступления изделия: « _____ » _____ 20 ____ г.

Ремонт является: гарантийный послегарантийный
(ненужное зачеркнуть)

Был произведен ремонт:

Изделие из ремонта получил: _____ (подпись) _____ (расшифровка подписи)

Дата получения изделия: « _____ » _____ 20 ____ г.

Дата поступления изделия: « _____ » _____ 20 ____ г.

Ремонт является: гарантийный послегарантийный
(ненужное зачеркнуть)

Был произведен ремонт:

Изделие из ремонта получил: _____ (подпись) _____ (расшифровка подписи)

Дата получения изделия: « _____ » _____ 20 ____ г.

СОРОКМ
ИНСТРУМЕНТ С ИМЕНЕМ

