



# POSEIDON 3



## Nilfisk ALTO

*Why Compromise*

english	Operating Instructions.....	2-5, 82-87
deutsch	Betriebsanleitung.....	6-9, 82-87
français	Notice d'utilisation.....	10-13, 82-87
nederlands	Gebruiksaanwijzing.....	14-17, 82-87
italiano	Istruzioni sull'uso.....	18-21, 82-87
norsk	Driftsinstruks.....	22-25, 82-87
svensk	Bruksanvisning.....	26-29, 82-87
dansk	Driftsvejledning.....	30-33, 82-87
suomi	Käyttöohje.....	34-37, 82-87
slovenski	Navodilo za uporabo.....	38-41, 82-87
hrvatski	Uputstvo za rad.....	42-45, 82-87
slovenský	Prevádzkový návod.....	46-49, 82-87
český	Provozní návod.....	50-53, 82-87
polski	Instrukcja obsługi.....	54-57, 82-87
magyar	Kezelési utasítás.....	58-61, 82-87
русский	Руководство по эксплуатации.....	62-65, 82-87
español	Instrucciones de manejo.....	66-69, 82-87
português	Instruções de operação.....	70-73, 82-87
ελληνικά	Οδηγίες λειτουργίας.....	74-77, 82-87
türkçe	İşletme kılavuzu.....	78-81, 82-87



# Правила безопасности



## В целях Вашей безопасности

Данный аппарат может использоваться только прошедшими инструктаж и допущенными к работе сотрудниками.

Хотя мойкой очень легко управлять, дети не должны допускаться к пользованию аппаратом.

## Общие положения

Использование моечной машины разрешено в рамках действующего законодательства. В дополнение к инструкции пользователя и обязательным правилам техники безопасности необходимо изучить местные правила безопасной работы (при наличии). Любой метод работы, подвергающий опасности людей или оборудование, запрещен.

## Транспортировка

Мойка легко передвигается благодаря большим колесам. При транспортировке в и на автомобиле рекомендуется использовать ремни для предотвращения падения и скольжения мойки.

При транспортировке мойки в горизонтальном положении:

- Не переворачивать и не ложить мойку на бок с входными отверстиями.

## Подготовка к работе

Перед первым использованием аппарата тщательно

проверить его на отсутствие дефектов и неисправностей. В случае наличия дефектов обратиться к вашему Nifisk-Alto-дилеру.

Если ваша трехфазная моечная машина была поставлена без электрической вилки, то для оборудования ее подходящей по параметрам трехфазной вилкой с заземляющим контактом следует обратиться к квалифицированному электрику.

## ВНИМАНИЕ!

Перед тем, как подключить устройство к сети, обязательно проследите за тем, чтобы у моечных машин с возможностью переключения напряжения было выбрано правильное напряжение. В ином случае это может привести к повреждению электрических элементов мойки.

В случае низкого качества воды (песок и т.п.), рекомендуем использовать фильтр тонкой очистки воды на входе в аппарат. Для подключения мойки использовать армированный водяной шланг с диаметром не менее 3/4" (19 мм).

Перед использованием убедитесь в том, что моечная машина находится в рабочем состоянии.

Использование аппарата недопустимо если поврежден силовой электрический кабель (повреждение кабеля может вызвать поражение эл.током!).

Проверьте перед подключением к электрической сети, чтобы питающее напряжение, указанное на табличке с параметрами моечной машины соответствовало напряжению питающей сети.

Подключайте электропитание моечной машины к сети с автоматом защитного отключения. Этот автомат срабатывает, если ток утечки на землю превышает 30 мА за 30 мс или он содержит цепь контроля тока заземления.

Соблюдайте инструкции и предписания, действующие в вашей стране. Перед каждым использованием мойки проводить визуальный контроль основных частей аппарата на отсутствие внешних дефектов.

## ВНИМАНИЕ!

Струя воды под давлением может быть опасна, если ее неправильно использовать. Нельзя направлять струю на людей, животных, включенное электрическое оборудование или на саму мойку. При работе следует носить защитную одежду и защитные очки.

Поэтому распылитель нужно крепко держать обеими руками. Риск травмы!

Во время работы на распылительное устройство действует сила тдачи, а также момент, если распылитель держится под углом.

Не направляйте струю на себя или других людей для мытья одежды или обуви.

Не работайте с мойкой, когда рядом находятся другие люди без защитной одежды. Следите за тем, чтобы смывые опасные вещества (например, асбест или нефть) не загрязняли окружающую среду. Чувствительные детали из резины, ткани и т.п. не чистить круглой струей, напр. турбомолотком. При чистке соблюдайте достаточное расстояние между соплом и поверхностью во избежание

поврежденной поверхности, подлежащей чистке.

Недопустимо тянуть за шланг высокого давления для перевозки аппарата.

Максимальные допустимые рабочие температура и давление нанесены на шланге. Не используйте мойку при повреждении питающего кабеля или шланга высокого давления. Убедитесь в наличии достаточной циркуляции

воздуха. Не накрывайте мойку и не работайте в неветилируемых помещениях!

Никогда не включайте аппарат без воды. Даже кратковременное отсутствие воды приводит к серьезному повреждению уплотнителей помпы.

#### Использование мойки



#### ВНИМАНИЕ!

Использование неподходящего удлинительного кабеля является источником опасности. Барабан кабеля всегда полностью раскручивать во избежание пожара из-за перегрева.

Соединения и кабели питания должны быть защищены от попадания влаги и надежно установлены. Необходимо убедиться в отсутствии повреждений оболочки кабеля.

Если используется удлинительный кабель, необходимо следить за минимально допустимым сечением последнего:

Длина кабеля	Сечение	
	<16 А	<25 А
до 20 м	ø1.5mm <sup>2</sup>	ø2.5mm <sup>2</sup>
От 20 до 50 м	ø2.5mm <sup>2</sup>	ø4.0mm <sup>2</sup>

#### ВНИМАНИЕ!

Не направляйте струю на электрическое оборудование. Опасно для жизни! Опасность короткого замыкания!

Подключать мойку можно только к правильно установленной розетке.

Процессы включения вызывают кратковременный спад напряжения. При полном сопротивлении сети (подключение к домашней электрической сети), меньше 0,15 Ом, помех не ожидается. В случае сомнения свяжитесь с вашим поставщиком электроэнергии.

#### Хранение мойки (при температуре ниже 0°C)

Хранить мойку необходимо при температуре выше 0°C!

#### ВНИМАНИЕ!

Если мойка хранится в помещении с температурой около или ниже 0°C, необходимо залить в помпу антифриз следующим образом.

#### Обслуживание и ремонт

#### ВНИМАНИЕ!

Всегда отключайте силовой кабель от розетки перед чисткой или обслуживанием мойки.

Выполняйте только те операции по обслуживанию, которые описаны в инструкции. Используйте только оригинальные запчасти Nilfisk-Alto.

Не вносите никаких технических изменений в конструкцию моечной машины.

#### ВНИМАНИЕ!

Шланги высокого давления, соединители и крепежи важны для безопасной работы с мойкой. Используйте

только сертифицированные производителем части!



Пожалуйста, предоставьте устранение неполадок или работы по обслуживанию, не описанные в данной инструкции, сервисным специалистам сертифицированным Nilfisk-Alto!

#### Проверка

Моечная машина соответствует немецким «Правилам для жидкостных распылительных устройств». Мойка должна подвергаться проверке на безопасность в соответствии с правилами техники безопасности «Эксплуатация жидкостных распылительных устройств» (BGV A3), по мере необходимости, не реже одного раза в год авторизованным инспектором.

После ремонта или модификации электрических частей мойки, должны быть измерены сопротивление изоляции, защитного устройства и ток утечки.

Далее необходимо провести визуальную проверку силового кабеля, замерить напряжение и ток потребления. Наши сервисные специалисты могут являться авторизованными инспекторами.

#### Защитное устройство

При включении защитного устройства, превышающее рабочие пределы высокого давления подается с выхода через обратный клапан на вход помпы. Устройство устанавливается и юстируется на заводе и не подлежит настройке.

# Описание

## Назначение

Эта моечная машина предназначена для профессионального применения в

- сельском хозяйстве,
  - производстве,
  - логистике,
  - мойках автотранспорта,
  - общественных учреждениях,
  - чистке,
  - строительстве,
  - пищевой промышленности
- и т. п.

Необходимо использовать мойку только так, как описано в данной инструкции. Любой другой способ может привести к повреждению аппарата или серьезному ущербу здоровью.

## Использование мойки

### Органы управления

- |   |   |
|---|---|
| <ol style="list-style-type: none"> <li>1 Распылительное устройство</li> <li>2 Электрический кабель</li> <li>3 Трубка распылителя</li> <li>4 Держатель для электрического кабеля</li> <li>5 Шланг для всасывания моющих средств</li> <li>6 Дозирование моющих средств</li> <li>7 Держатель для трубки</li> </ol> | <ol style="list-style-type: none"> <li>8 распылителя</li> <li>8 Подсоединение воды и фильтр для воды</li> <li>9 Подсоединение шланга высокого давления</li> <li>10 Главный выключатель</li> <li>11 Ручка</li> <li>12 Барабан для наматывания шланга<sup>1)</sup></li> </ol> |
|---|---|


### Применение моющих средств

Моющие средства могут всасываться через серийно установленный инжектор только в режиме низкого давления.

#### **ВНИМАНИЕ!**

Моющие средства не должны подсыхать. Иначе может быть повреждена подлежащая чистке поверхность!

# Техническое обслуживание/ Устранение неисправностей

Неисправность	Причина	Решение
Падение давления	<ul style="list-style-type: none"> <li>&gt; Воздух в системе</li> <li>&gt; Засорено / изношено сопло.</li> <li>&gt; Неверно установлен регулятор на распылителе.</li> <li>&gt; Бак для моющего средства пустой.</li> </ul>	<ul style="list-style-type: none"> <li>• Продуйте систему быстро несколько раз, нажав на курок распылителя. Если необходимо, включите мойку без подключения шланга высокого давления.</li> <li>• Очистите/замените сопло.</li> <li>• Установите требуемое давление</li> <li>• Заполнить бак для моющего средства или установить дозировочный вентиль в положение «0».</li> </ul>
Броски давления	<ul style="list-style-type: none"> <li>&gt; Помпа подсасывает воздух (возможно только в режиме всасывания)</li> <li>&gt; Недостаток воды</li> <li>&gt; Слишком большая длина подающего шланга или его сечение очень мало</li> <li>&gt; Недостаток воды из-за превышения высоты подъема воды</li> </ul>  <ul style="list-style-type: none"> <li>&gt; Недостаток воды, вызванный засорением фильтра</li> </ul>	<ul style="list-style-type: none"> <li>• Проверьте всасывающий комплект на герметичность</li> <li>• Откройте кран</li> <li>• Используйте подходящий по параметрам шланг</li> <li>• Очистите или замените фильтр (никогда не работайте без фильтра)</li> <li>• См. инструкцию</li> </ul>
При включении мойки не работает двигатель	<ul style="list-style-type: none"> <li>&gt; Поврежден кабель или розетка</li> <li>&gt; Выключен автоматический предохранитель на щитке.</li> </ul>	<ul style="list-style-type: none"> <li>• Проверьте кабель и другое оборудование на наличие дефектов и при необходимости заменит</li> <li>• Включите автомат</li> </ul>

## Утилизация мойки



Отслуживший свой срок пылесос сразу привести в негодное состояние.

1. Вынуть штекер из розетки и перерезать подсоединительный шнур. Не выбрасывать электрические приборы в бытовой мусор!
- Согласно Европейской Дирек-

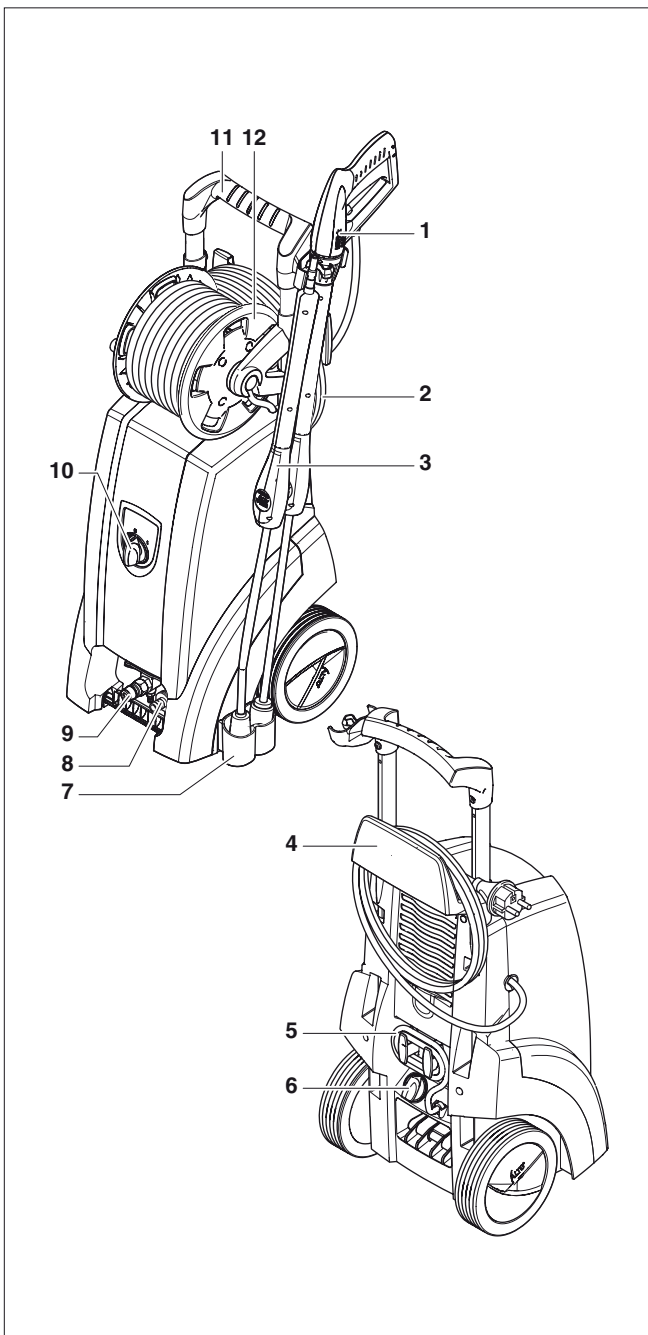
тиве 2002/96/EG по старым электрическим и электронным устройствам эти электроустройства должны собираться отдельно и поступать на рециклинг без ущерба для окружающей среды. В случае вопросов обратитесь в коммунальное управление или к ближайшему дилеру.

## Гарантия

Обычные условия гарантийного и послегарантийного обслуживания. (см. гарантийный талон)

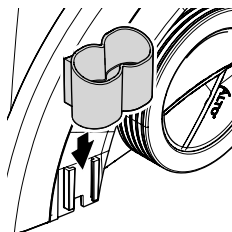
Производитель оставляет за собой право на изменения в руководстве.

- Ⓒ **GB** Operating elements / Accessories
- Ⓒ **D** Bedienelemente / Zubehör
- Ⓒ **F** Eléments de commande / Accessoires
- Ⓒ **NL** Bedieningselementen / Toebehoren
- Ⓒ **I** Organi di comando / Accessori
- Ⓒ **N** Betjeningselementer / Tilbehør
- Ⓒ **S** Manöverelement / Tillbehör
- Ⓒ **DK** Betjeningselementer / Tilbehør
- Ⓒ **SF** Hallintalaitteet / Tarvikkeet
- Ⓒ **SLO** Elementi upravljanja / Pribor
- Ⓒ **HR** Elementi posluživanja / Pribor
- Ⓒ **SK** Ovládacie prvky / Príslušenstvo
- Ⓒ **CZ** Ovládací prvky / Příslušenství
- Ⓒ **PL** Elementy sterujące / Wyposażenie
- Ⓒ **H** Kezelőelemek / Tartozék
- Ⓒ **RUS** Органы управления / принадлежности
- Ⓒ **E** Elementos de manejo / Accesorios
- Ⓒ **P** Elementos de operação/ Acessórios
- Ⓒ **GR** Στοιχεία χρήσης / Συμπληρωματικός εξοπλισμός
- Ⓒ **TR** Kumanda elemanları / Aksesuarlar

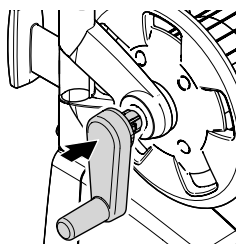


- (GB) Assembling the cleaner  
 (D) Gerät zusammenbauen  
 (F) Assembler l'appareil  
 (NL) Toestel samenbouwen  
 (I) Montaggio dell'apparecchio  
 (N) Montere maskinen  
 (S) Hopmontering av apparaten  
 (DK) Samling af apparatet  
 (SF) Laitteen kokoaminen  
 (SLO) Sestavitev naprave  
 (HR) Sagraditi uređaj  
 (SK) Zmontovať spotrebič  
 (CZ) Montáž spotřebiče  
 (PL) Montaż urządzenia  
 (H) A készülék összeállítása  
 (RUS) Сборка пароочистителя  
 (E) Ensamblar el aparato  
 (P) Montar o aparelho  
 (GR) Συναρμολόγηση συσκευής  
 (TR) Cihazın montajı

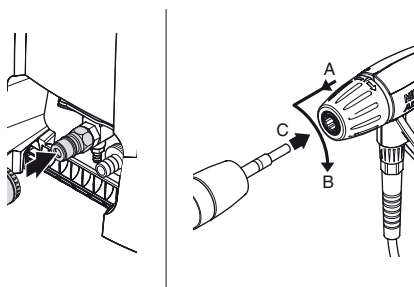
1



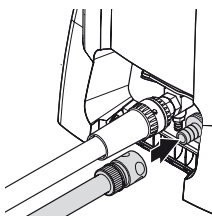
2



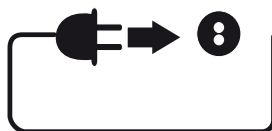
3



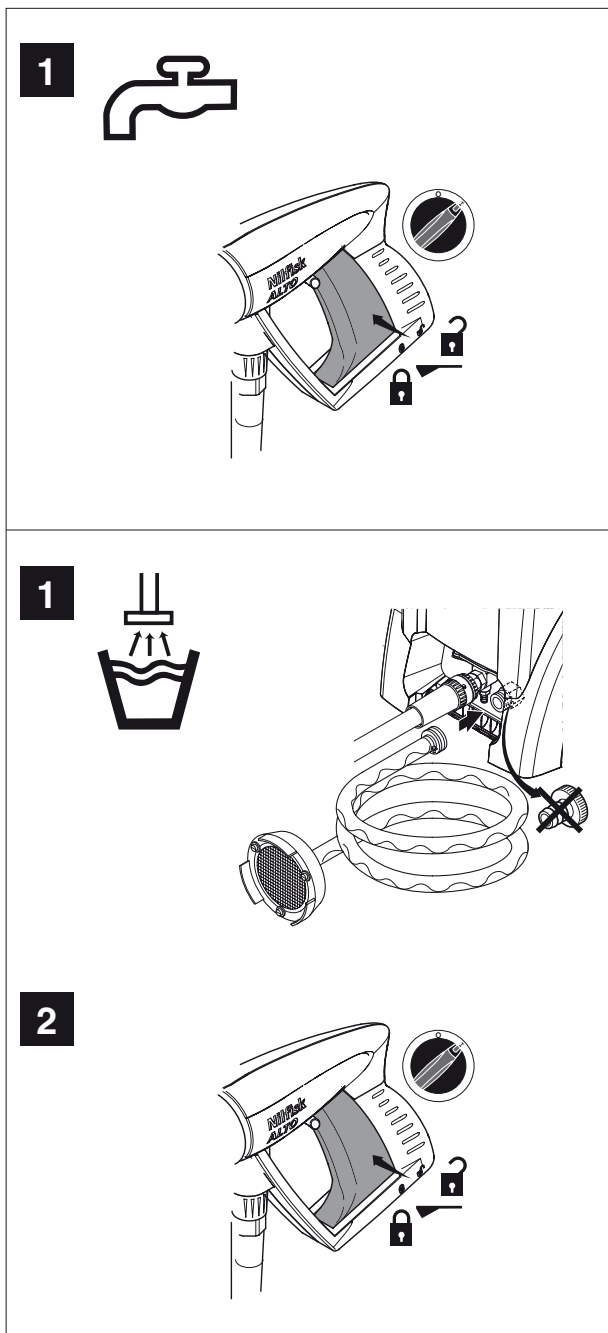
4



5

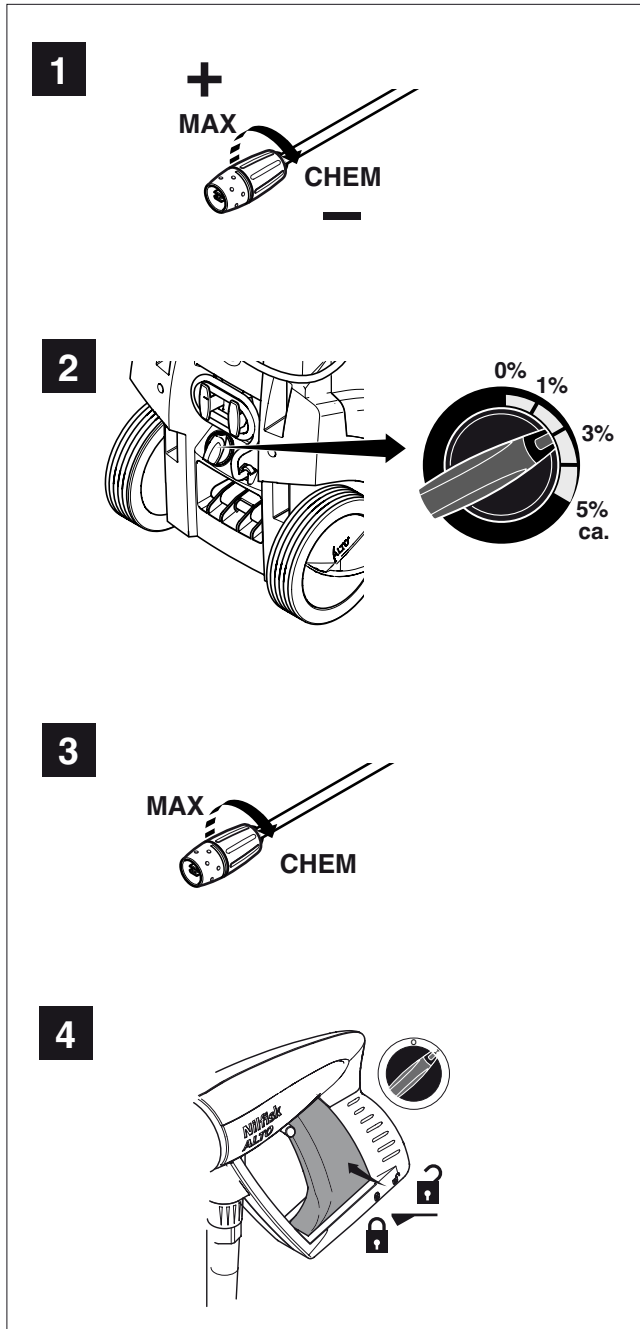


- (GB) Switching on the cleaner  
 (D) Gerät einschalten  
 (F) Mettre l'appareil en service  
 (NL) Toestel inschakelen  
 (I) Accensione dell'apparecchio  
 (N) Slå på maskinen  
 (S) Inkoppling av apparat  
 (DK) Opstart af apparatet  
 (SF) Laitteen käynnistäminen  
 (SLO) Vklon naprave  
 (HR) Uključiti uređaj  
 (SK) Spotřebič zapnúť  
 (CZ) Zapnutí přístroje  
 (PL) Włączenie urządzenia  
 (H) A készülék bekapcsolása  
 (RUS) Включение пароочистителя  
 (E) Conectar el aparato  
 (P) Ligar o aparelho  
 (GR) Ενεργοποίηση συσκευής  
 (TR) Cihazın çalıştırılması





- (GB)** Pressure regulation / Using cleaning agents
- (D)** Druckregulierung / Verwendung von Reinigungsmitteln
- (F)** Réglage de la pression / Emploi de détergents
- (NL)** Drukregeling / Gebruik van reinigingsmiddelen
- (I)** Regolazione della pressione/ Impiego di prodotti detergenti
- (N)** Trykkregulering / Bruk av rengjøringsmidler
- (S)** Tryckreglering / Användning av rengöringsmedel
- (DK)** Trykregulering/ Brug af rengøringsmidler
- (SF)** Paineensäätö suuttimella / Pesuaineiden käyttö
- (SLO)** Reguliranje tlaka / Uporaba čistilnih sredstev
- (HR)** Reguliranje tlaka / Uporaba sredstava za čišćenje
- (SK)** Regulácia tlaku / Použitie čistiacich prostriedkov
- (CZ)** Regulace tlaku / Používání čisticích prostředků
- (PL)** Regulacja ciśnienia / Zastosowanie środków czyszczących
- (H)** Nyomásszabályozás / Tisztítószeres használat
- (RUS)** Регулировка давления / Применение моющих средств
- (E)** Regulación de la presión / Utilización de agentes de limpieza
- (P)** Regulação de pressão / Emprego de produtos de limpeza
- (GR)** Ρύθμιση πίεσης / Χρήση απορρυπαντικών
- (TR)** Basınç ayarı / Temizlik maddelerinin kullanılması

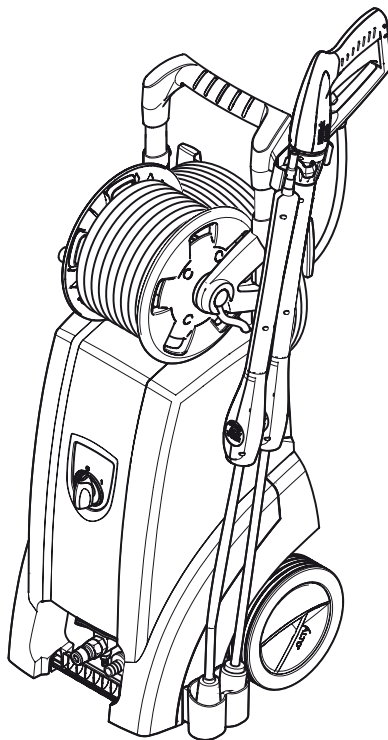


- (GB) Switching the cleaner off and storage
- (D) Gerät ausschalten und aufbewahren
- (F) Arrêter et ranger l'appareil
- (NL) Toestel uitschakelen en bewaren
- (I) Spegnimento e conservazione dell'apparecchio
- (N) Slå av maskinen, oppbevaring
- (S) Stänga av och förvara apparat
- (DK) Slukning af apparatet og opbevaring
- (SF) Laitteen sammuttaminen ja säilytys.
- (SLO) Izklop naprave in hranjenje
- (HR) Isključiti i pohraniti uređaj
- (SK) Nové naplnenia zásobníka
- (CZ) Vypnutí a skladování spotřebiče
- (PL) Wyłączenie i przechowywanie urządzenia
- (H) A készülék kikapcsolása és tárolása
- (RUS) Выключение и хранение пароочистителя
- (E) Desconexión y depósito del aparato
- (P) Desligar e guardar o aparelho
- (GR) Απενεργοποίηση και φύλαξη συσκευής
- (TR) Cihazın kapatılması ve muhafaza edilmesi

1




2



## Technical Data

POSEIDON 3								
		3-16 3-16 XT	3-20	3-24 3-24 XT	3-26 3-26 XT	3-28 3-28 XT	3-30	3-40 3-40 XT
U/Ph/f	V/Ph/Hz	110/1/50 (GB) 100/1/50 (JP) 100/1/60 (JP)	120/1/60	230/1/55	230/1/50	230/1/50	220/1/60 (EXP,US) 230/1/50 (EU)	220-440/3/60 (EXP) 230-400/3/50 (NO) 400/3/50 (EU,GB) 415/3/50 (SG)
I	A	16 (GB) 15 (JP)	15	10 (CH,DK,AU) 13 (ZA)	13	12	15 (EXP,US) 15.1 (EU)	13.5/7.5 (EXP) 14.5/8.5 (NO) 8.5 (EU,GB,SG)
P	kW	1.6 (GB) 1.5 (JP)	1.8	2.3 (DK,AU) 3 (ZA)	3	2.75	3.3 (EXP,US) 3.4 (EU)	4.2
Q <sub>IEC</sub>	l/h	400	510 (2.2 gal)	600	520	600	600 (2.6 gal)	750
Q <sub>max</sub>	l/h	440	570 (2.5 gal)	660	570	660	660 (3 gal)	825
p	bar/MPa	100/10	95/9.5 (1400 psi)	100/10	150/15	130/13	150/15 (2200 psi)	170/17
p <sub>max</sub>	bar/MPa	165/16.5	150/15 (2175 psi)	165/16.5 (2400 psi)				200/20
t <sub>max</sub>	°C	60 (140 °F)						
L <sub>TWA</sub>	dB(A)	95						98
IP X5								


**EU Declaration of Conformity**

<b>Product:</b>	High Pressure Cleaner		
<b>Type:</b>	POSEIDON 3		
<b>Description:</b>	230 V, 1-, 50 Hz, IP X5 400 V, 3-, 50 Hz, IP X5		
<b>The design of the unit corresponds to the following pertinent regulations:</b>	EC Machine Directive	98/37/EEG	
	EC Low-voltage Directive	73/23/EEG	
	EC EMV Directive	2004/108/EEG	
<b>Applied harmonised standards:</b>	EN 12100, EN 60335-2-79 EN 55014-1, EN 55014-2, EN 61000-3-2		
<b>Applied national standards and technical specifications:</b>	DIN EN 60335-2-79		



Dipl. Ing. Wolfgang Niewkamp  
Tests and approvals

ALTO Deutschland GmbH  
Guido-Oberdorfer-Straße 2-8  
D-89287 Bellenberg

Bellenberg, 02.01.2006

# Nilfisk ALTO

Why Compromise

[www.nilfisk-alto.com](http://www.nilfisk-alto.com)

## HEADQUARTER

### DENMARK

Nilfisk-Advance Group  
Sognevej 25  
2605 Brøndby  
Denmark  
Tel.: (+45) 43 23 81 00  
Fax: (+45) 43 43 77 00  
E-mail: [mail@nilfisk-advance.dk](mailto:mail@nilfisk-advance.dk)

## SALES COMPANIES

### AUSTRALIA

Nilfisk-ALTO  
48 Egerton St.  
PO box 6046  
Silverwater NSW 2128  
Australia  
Tel.: (+61) 2 8748 5966  
Fax: (+61) 2 8748 5960

### AUSTRIA

Nilfisk-Advance GmbH.  
Nilfisk-ALTO  
Metzgerstrasse 68  
A-5101 Bergheim bei Salzburg  
Tel.: (+43) 662 456 400-0  
Fax: (+43) 662 456 400-34  
E-mail: [info@nilfisk-alto.at](mailto:info@nilfisk-alto.at)  
[www.nilfisk-alto.at](http://www.nilfisk-alto.at)

### CANADA

Part of Nilfisk-Advance Group  
4080 B Sladeview Crescent, Unit 1  
Mississauga, Ontario L5L 5Y5  
Canada  
Tel.: (+1) 905 569 0266  
Fax: (+1) 905 569 8586

### CZECH REPUBLIC

ALTO Česká republika s.r.o.  
Zateckých 9  
14000 Praha 4  
Czech Republic  
Tel.: (+420) 24 14 08 419  
Fax: (+420) 24 14 08 439  
E-mail: [info@alto-cz.com](mailto:info@alto-cz.com)

### DENMARK

Nilfisk-ALTO  
Division of Nilfisk-Advance A/S  
Industrivej 1  
9560 Hadsund  
Denmark  
Tel.: (+45) 72 18 21 00  
Fax: (+45) 72 18 21 11  
E-mail: [saig@nilfisk-alto.dk](mailto:saig@nilfisk-alto.dk)  
E-mail: [service@nilfisk-alto.dk](mailto:service@nilfisk-alto.dk)  
[www.nilfisk-alto.dk](http://www.nilfisk-alto.dk)

Nilfisk-ALTO Food Division  
Division of Nilfisk-Advance A/S  
Blytækkervej 2,  
9000 Aalborg  
Denmark  
Tel.: (+45) 72 18 21 00  
Fax: (+45) 72 18 20 99  
E-mail:  
[scanio.technology@nilfisk-alto.dk](mailto:scanio.technology@nilfisk-alto.dk)  
[www.nilfisk-alto.com](http://www.nilfisk-alto.com)

### FRANCE

Nilfisk-ALTO  
ALTO France SAS  
Aéroparc 1  
19 rue Icare  
67960 Entzheim  
France  
Tel.: (+33) 3 88 28 84 00  
Fax: (+33) 3 88 30 05 00  
E-mail: [info@nilfisk-alto-fr](mailto:info@nilfisk-alto-fr)  
[www.nilfisk-alto.com](http://www.nilfisk-alto.com)

### GERMANY

Nilfisk-Advance AG  
Nilfisk-ALTO Business Unit  
Guido-Oberdorfer-Str. 10  
89287 Bellenberg  
Germany  
Tel.: (+49) (0) 180 5 37 37 37  
Fax: (+49) (0) 180 5 37 37 38  
E-mail: [info@nilfisk-alto.de](mailto:info@nilfisk-alto.de)  
[www.nilfisk-alto.de](http://www.nilfisk-alto.de)

### GREECE

Nilfisk-Advance SA  
8, Thoudidou str.  
164 52 Argiropoulis  
Greece  
Tel.: (+30) 210 96 33443  
Fax: (+30) 210 96 52187  
E-mail:  
[nilfisk-advance@clean.gr](mailto:nilfisk-advance@clean.gr)

### HOLLAND

Nilfisk-ALTO  
Division of Nilfisk-Advance BV  
Camerastraat 9  
NL-1322 BB Almere  
Tel.: (+31) 36 5460 760  
Fax: (+31) 36 5460 761  
E-mail: [info@nilfisk-alto.nl](mailto:info@nilfisk-alto.nl)  
[www.nilfisk-alto.nl](http://www.nilfisk-alto.nl)

### HONG KONG

Nilfisk-Advance Ltd.  
2001 HK Worsted Mills Ind'l Bldg.,  
31-39 Wo Tong Tsui St.  
Kwai Chung, Hong Kong  
Tel.: (+852) 2427 5951  
Fax: (+852) 2487 5828

### HUNGARY

Nilfisk-Advance Kereskedelmi Kft.  
II. Rákóczi Ferenc út 10  
2310 Szegszentmiklos-Lakihegy  
Hungary  
Tel.: (+36) 24 475 550  
Fax: (+36) 24 475 551  
E-mail: [info@nilfisk-advance.hu](mailto:info@nilfisk-advance.hu)  
Sales:  
[ertesites@nilfisk-advance.hu](mailto:ertesites@nilfisk-advance.hu)  
Service:  
[service@nilfisk-advance.hu](mailto:service@nilfisk-advance.hu)  
[www.nilfisk-advance.hu](http://www.nilfisk-advance.hu)

### ITALY

Nilfisk-ALTO  
Divisione di Nilfisk-Advance A/S  
Località Novella Terza  
26862 Guardamiglio (LO)  
Italy  
E-mail:  
[d.puglia@nilfisk-advance.it](mailto:d.puglia@nilfisk-advance.it)

### JAPAN

Nilfisk-Advance, Inc.  
1-6-6 Kita-shinyokohama,  
Kouhoku-ku,  
Yokohama, 223-0059  
Japan  
Tel.: (+81) 45 548 2571  
Fax: (+81) 45 548 2541

### MALAYSIA

Nilfisk-Advance Sdn Bhd  
Sd 14, Jalan KIP 11  
Taman Perindustrian KIP  
Sri Damansara  
52200 Kuala Lumpur  
Malaysia  
Tel.: (+60) 3 603 6275 3120  
Fax: (+60) 3 603 6274 6318

### NORWAY

Nilfisk-Advance AS  
Bjørnerudveien 24  
1266 Oslo  
Norway  
Tel.: (+47) 22 75 17 70  
Fax: (+47) 22 75 17 71  
E-mail: [info@nilfisk-alto.no](mailto:info@nilfisk-alto.no)  
[www.nilfisk-alto.no](http://www.nilfisk-alto.no)

### PEOPLE'S REPUBLIC OF CHINA

Nilfisk-Advance (Shenzhen) Ltd  
Blok 3, Unit 130,  
1001 Honghua Road  
Int. Commercial & Trade Center  
Futian Free Trade Zone  
518038 Shenzhen  
P.R. China  
Tel.: (+86) 755 8359 7937  
Fax: (+86) 755 8359 1063

### POLAND

Nilfisk-Advance Sp. Z.O.O.  
05-800 Pruszków  
ul. 3-go MAJA 8  
Poland  
Tel.: (+48) 22 738 37 50  
Fax: (+48) 22 738 37 51  
[info@nilfisk-alto.pl](mailto:info@nilfisk-alto.pl)  
[www.nilfisk-alto.pl](http://www.nilfisk-alto.pl)

### PORTUGAL

Nilfisk-ALTO  
Division of Nilfisk-Advance Lda.  
Sintra Business Park  
Zona Industrial Da Abrunheira  
Edificio 1, 1º A  
P-2710-089 Sintra  
Tel.: (+35) 808 200 537  
Fax: (+35) 121 911 2679  
E-mail: [mkt@nilfisk-advance.es](mailto:mkt@nilfisk-advance.es)  
[www.nilfisk-alto.com](http://www.nilfisk-alto.com)

### RUSSIA

Nilfisk-Advance LLC  
Vyatskaya str. 27, bld. 7  
127015 Moscow  
Russia  
Tel.: (+7) 495 783 96 02  
Fax: (+7) 495 783 96 03  
E-mail: [vasilieva@nilfisk-alto.ru](mailto:vasilieva@nilfisk-alto.ru)

### SINGAPORE

Nilfisk-Advance Pte. Ltd.  
Nilfisk-ALTO Division  
40 Loyang Drive  
Singapore 508961  
[sales@nilfisk-advance.com.sg](mailto:sales@nilfisk-advance.com.sg)  
Tel.: (+65) 6 759 9100  
Fax: (+65) 6 759 9133

### SPAIN

Nilfisk-ALTO  
Division of Nilfisk-Advance S.A.  
Torre Dara  
Paseo del Rengle, 5 Pl. 10  
E-08302 Mataró  
Tel.: (+34) 902 200 201  
Fax: (+34) 93 757 8020  
E-mail: [mkt@nilfisk-advance.es](mailto:mkt@nilfisk-advance.es)  
[www.nilfisk-alto.com](http://www.nilfisk-alto.com)

### SWEDEN

ALTO Sverige AB  
Member of Nilfisk-Advance Group  
Aminogatan 18, Box 4029  
S-431 04 Mölndal  
Sweden  
Tel.: (+46) 31 706 73 00  
Fax: (+46) 31 706 73 40  
E-mail: [info@nilfisk-alto.se](mailto:info@nilfisk-alto.se)  
[www.nilfisk-alto.se](http://www.nilfisk-alto.se)

### TAIWAN

Nilfisk-Advance Taiwan Branch  
No. 5, Wan Fang Road  
Taipei  
Taiwan, R.O.C.  
Tel.: (+886) 227 002 268  
Fax: (+886) 227 840 843

### THAILAND

Nilfisk-Advance Co. Ltd.  
89 Soi Chokechai-Ruammit  
Viphavadee-Rangsit Road  
Ladyao, Jatuchak, Bangkok 10900  
Thailand  
Tel.: (+66) 2 275 5630  
Fax: (+66) 2 691 4079

### UNITED KINGDOM

Nilfisk-ALTO  
Division of Nilfisk-Advance Ltd.  
Bowerbank Way  
Gillwily Industrial Estate  
Penrith Cumbria CA11 9BQ  
Great Britain  
Tel.: (+44) (0) 1768 868995  
Fax: (+44) (0) 1768 864713  
E-mail: [sales@nilfisk-alto.co.uk](mailto:sales@nilfisk-alto.co.uk)  
[www.nilfisk-alto.co.uk](http://www.nilfisk-alto.co.uk)

### USA

ALTO Cleaning Systems Inc.  
Part of the Nilfisk-Advance Group  
12249 Nations Ford Road  
Pineville, NC 28134  
USA  
Tel.: (+1) 704 971 1240  
Fax: (+1) 704 971 1241  
E-mail: [info@altocsl.com](mailto:info@altocsl.com)

### Clarke

2100 Highway 265  
Springdale, AR 72764  
USA  
Tel.: (+1) 479 750 8450  
Fax: (+1) 479 750 4540  
E-mail: [customerservice@clarkeus.com](mailto:customerservice@clarkeus.com)  
[www.ClarkeUS.com](http://www.ClarkeUS.com)

### Clarke American Sanders

2100 Highway 265  
Springdale, AR 72764  
USA  
Tel.: (+1) 479 750 1000  
Fax: (+1) 479 750 4540  
E-mail:  
[customerservice@americansanders.com](mailto:customerservice@americansanders.com)  
[www.AmericanSanders.com](http://www.AmericanSanders.com)

### American Lincoln

1100 Haskins Road  
Bowling Green, OH 43402  
USA  
Tel.: (+1) 419 352 7511 option 2  
Fax: (+1) 419 373 4221  
E-mail:  
[customerservice@americanlincoln.com](mailto:customerservice@americanlincoln.com)  
[www.AmericanLincoln.com](http://www.AmericanLincoln.com)