



Descripción del producto

Secadora de manos por aire caliente
 Funcionamiento automático activado por sensor infrarrojo
 Boquilla de un puerto de entrega
 Carcasa de aluminio inyectado
 Acabado satinado
 Anti-vandálica. Máxima robustez
 Garantía de 5 años

Especificaciones técnicas:

La secadora de manos por aire caliente está formada por una carcasa de una sola pieza y una tobera. La carcasa es de aluminio inyectado acabado satinado. La secadora se une a la pared con 4 agujeros. La carcasa exterior está fabricada para resistir los impactos de objetos contundentes. La secadora se activa por un sensor infrarrojo electrónico y automáticamente se apaga después que las manos se hayan retirado del campo del sensor. El motor es de tipo universal con escobillas, 234000 r.p.m., la secadora da un caudal de aire de 2209 l/min (133m³/h) a una velocidad de 402 km/h. El caudal fluye mientras el usuario siga utilizándolo. El secador tiene una potencia total entre 400W y 1200w con un consumo máximo entre 1,7 y 5,0 A. El Índice de protección contra proyecciones es IP24. Las dimensiones totales de la secadora de manos por aire caliente son de 319x236x192 mm, con un peso neto total de 5,2 kg. El modelo de secadora de manos es GW01 02 02 01, fabricado por GENWEC WASHROOM S.L. - Av. Joan Carles I, 46-48 - c.p: 08908 L'Hospitalet de Llobregat - Barcelona. www.genwec.com.

Características técnicas

Especificaciones eléctricas

Voltaje/Frecuencia: 220-240 V 50 Hz
 Intensidad máxima: 1,7-5,0 A
 Potencia total: 400-1200 W
 Potencia de la resistencia: 400 W
 Potencia motor: 400-800 W
 Tipo de motor: Universal con escobillas
 Velocidad de rotor: 23400 r/min
 Índice de protección: IP24
 Termostato sobrecalentamiento resistencia. (Rearme automático)

Especificaciones mecánicas

Caudal de aire: 2209 l/min (133 m³/h)
 Velocidad del aire: 402 km/h
 Temperatura salida del aire: 53°C
 Tipo de carcasa exterior: Aluminio inyectado 3 mm espesor

Especificaciones del embalaje

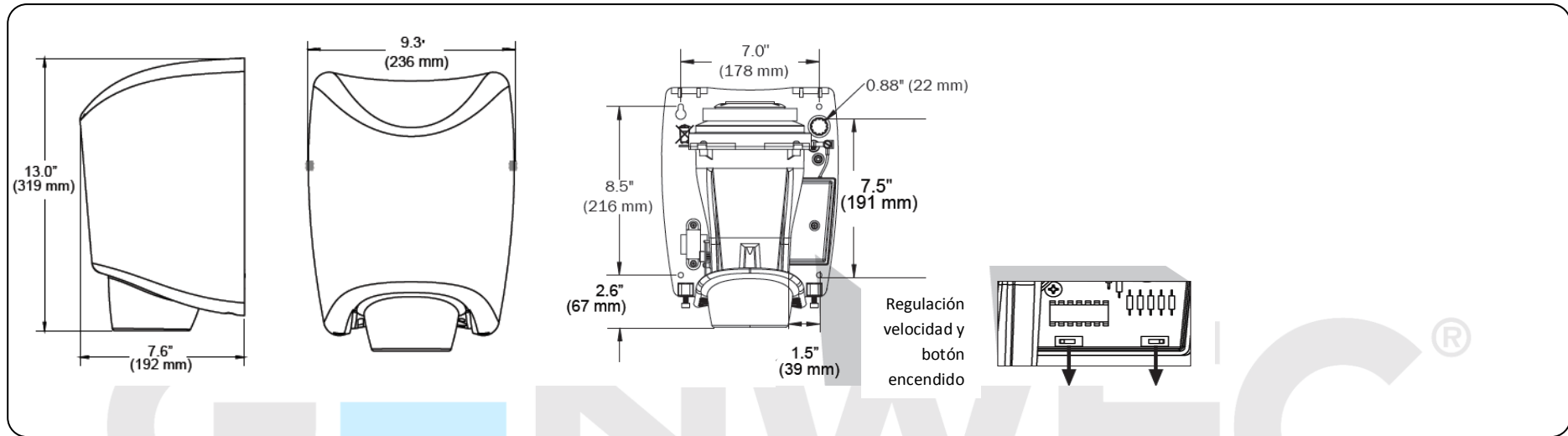
- Dimensiones embalaje individual: 375x290x275 mm
- Dimensiones del producto: 319x236x192 mm
- Peso del producto: 5,2 Kg

GENWEC WASHROOM S.L. se reserva el derecho de modificar y/o rectificar los productos y especificaciones de los mismos sin previo aviso

Dimensiones: ±3%

Revisado por: CSS (05/2016)

SECADORAS DE MANOS GW01 02 02 01 Modelo SMARTdri Plus aluminio inyectado satinado



Limpieza: Se recomienda un paño de algodón ligeramente humedecido en una solución jabonosa, a continuación, secar. No use ningún limpiador químico fuerte o agentes de limpieza que puedan ser nocivos para los niños.

WASHROOM EQUIPMENT & COMP.