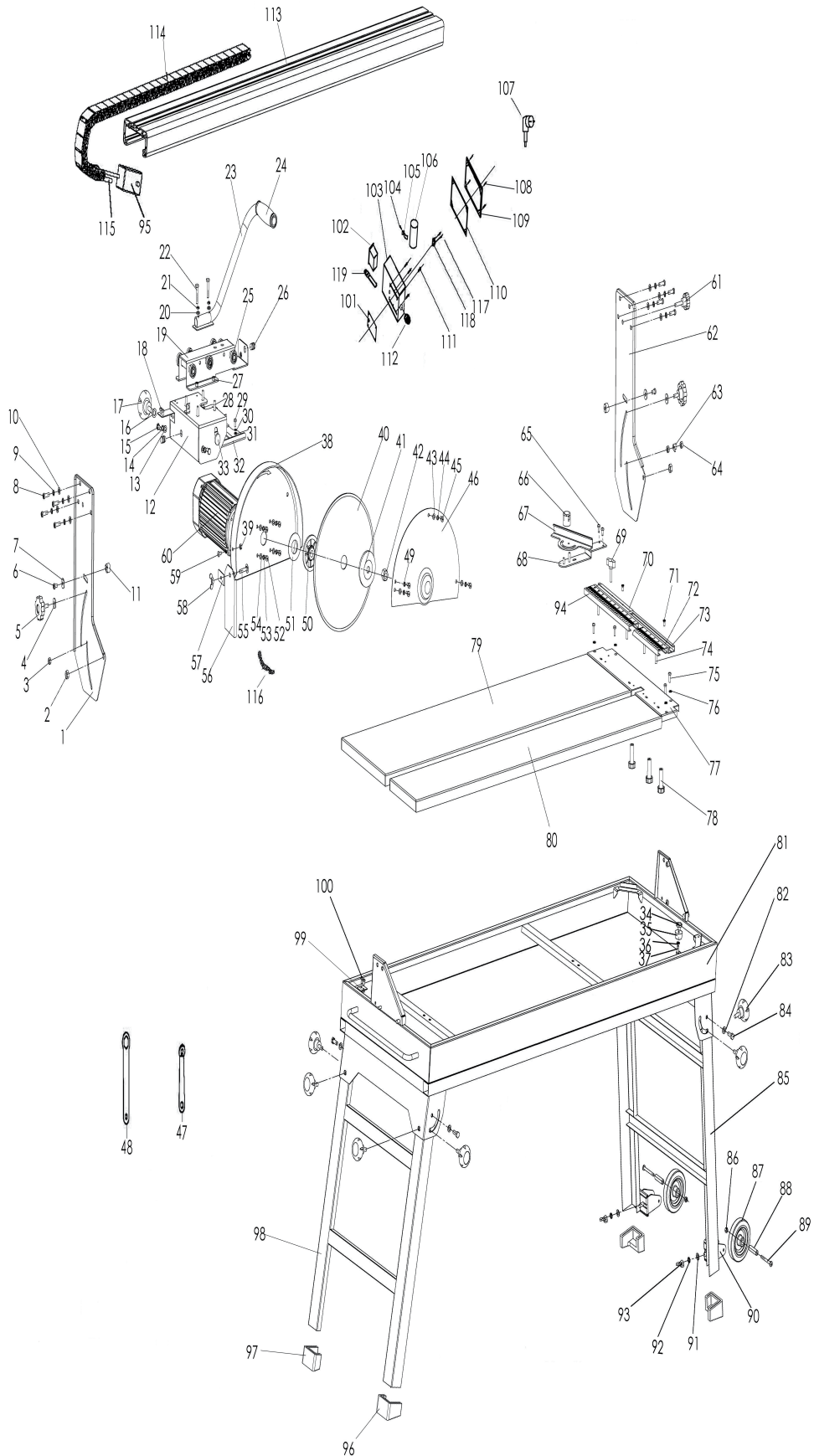




Эл. плиткорез «Калибр ЭПЛ-200/620СК»





Эл. плиткорез «Калибр ЭПЛ-200/620СК»

Поз.	Наименование	Артикул	Поз.	Наименование	Артикул
1	Направляющая наклона левая	ЭПЛ200/620СК.01	61	Транспортировочный винт	ЭПЛ200/620СК.61
2	Гайка	ЭПЛ200/620СК.02	62	Направляющая наклона правая	ЭПЛ200/620СК.62
3	Гайка	ЭПЛ200/620СК.03	63	Стрелка указатель	ЭПЛ200/620СК.63
4	Шайба	ЭПЛ200/620СК.04	64	Гайка	ЭПЛ200/620СК.64
5	Винт фиксации угла наклона	ЭПЛ200/620СК.05	65	Винт	ЭПЛ200/620СК.65
6	Винт	ЭПЛ200/620СК.06	66	Фиксатор транспорта	ЭПЛ200/620СК.66
7	Шайба	ЭПЛ200/620СК.07	67	Транспортир	ЭПЛ200/620СК.67
8	Винт	ЭПЛ200/620СК.08	68	Площадка транспорта неподвижная	ЭПЛ200/620СК.68
9	Шайба пружинная	ЭПЛ200/620СК.09	69	Рукоятка-винт фиксирующая	ЭПЛ200/620СК.69
10	Шайба	ЭПЛ200/620СК.10	70	Ползун канавки направляющей	ЭПЛ200/620СК.70
11	Регулировочный винт	ЭПЛ200/620СК.11	71	Винт	ЭПЛ200/620СК.71
12	Кронштейн двигателя	ЭПЛ200/620СК.12	72	Шкала шага 1	ЭПЛ200/620СК.72
13	Шайба	ЭПЛ200/620СК.13	73	Канавка направляющей фиксированная	ЭПЛ200/620СК.73
14	Шайба пружинная	ЭПЛ200/620СК.14	74	Винт стопорный	ЭПЛ200/620СК.74
15	Винт	ЭПЛ200/620СК.15	75	Винт	ЭПЛ200/620СК.75
16	Шайба	ЭПЛ200/620СК.16	76	Шайба	ЭПЛ200/620СК.76
17	Рукоятка фиксации пилы	ЭПЛ200/620СК.17	77	Соединительная пластина	ЭПЛ200/620СК.77
18	Винт	ЭПЛ200/620СК.18	78	Гайка крепления направляющей	ЭПЛ200/620СК.78
19	Блок подвижный	ЭПЛ200/620СК.19	79	Рабочая поверхность 1	ЭПЛ200/620СК.79
20	Шайба	ЭПЛ200/620СК.20	80	Рабочая поверхность 2	ЭПЛ200/620СК.80
21	Шайба пружинная	ЭПЛ200/620СК.21	81	Рама рабочей поверхности	ЭПЛ200/620СК.81
22	Винт	ЭПЛ200/620СК.22	82	Шайба	ЭПЛ200/620СК.82
23	Рычаг	ЭПЛ200/620СК.23	83	Винт фиксации опорной стойки	ЭПЛ200/620СК.83
24	Рукоятка рычага резиновая	ЭПЛ200/620СК.24	84	Винт	ЭПЛ200/620СК.84
25	Подшипник	ЭПЛ200/620СК.25	85	Опорная стойка 1	ЭПЛ200/620СК.85
26	Штифт ограничительный	ЭПЛ200/620СК.26	86	Самоконтрящиеся гайки	ЭПЛ200/620СК.86
27	Гайка	ЭПЛ200/620СК.27	87	Колесо	ЭПЛ200/620СК.87
28	Винт стопорный	ЭПЛ200/620СК.28	88	Трубка обсадная	ЭПЛ200/620СК.88
29	Винт	ЭПЛ200/620СК.29	89	Винт	ЭПЛ200/620СК.89
30	Шайба пружинная	ЭПЛ200/620СК.30	90	Кронштейн колеса	ЭПЛ200/620СК.90
31	Шайба	ЭПЛ200/620СК.31	91	Шайба	ЭПЛ200/620СК.91
32	Плата двигателя	ЭПЛ200/620СК.32	92	Шайба пружинная	ЭПЛ200/620СК.92
33	Ось перемещения	ЭПЛ200/620СК.33	93	Винт крепления	ЭПЛ200/620СК.93
34	Гайка	ЭПЛ200/620СК.34	94	Шкала шага 2	ЭПЛ200/620СК.94
35	Подушка резиновая	ЭПЛ200/620СК.35	95	Насос	У00273
36	Шайба	ЭПЛ200/620СК.36	96	Насадка резиновая 1	ЭПЛ200/620СК.96
37	Винт	ЭПЛ200/620СК.37	97	Насадка резиновая 2	ЭПЛ200/620СК.97
38	Кожух диска	ЭПЛ200/620СК.38	98	Опорная стойка 2	ЭПЛ200/620СК.98
39	Гайка	ЭПЛ200/620СК.39	99	Гайка	ЭПЛ200/620СК.99
40	Алмазный диск	ЭПЛ200/620СК.40	100	Винт	ЭПЛ200/620СК.100
41	Шайба прижимная	У00214	101	Уплотнения торцевые коробки переключателя	ЭПЛ200/620СК.101
42	Гайка	У00277	102	Выключатель	У00004
43	Шайба	ЭПЛ200/620СК.43	103	Корпус выключателя	У00529
44	Шайба пружинная	ЭПЛ200/620СК.44	104	Винт	ЭПЛ200/620СК.104
45	Винт	ЭПЛ200/620СК.45	105	ТТХ конденсатора	ЭПЛ200/620СК.105
46	Крышка кожуха диска	ЭПЛ200/620СК.46	106	Конденсатор	У00531
47	Гаечный ключ (маленький)	ЭПЛ200/620СК.47	107	Вилка	ЭПЛ200/620СК.107
48	Гаечный ключ (большой)	ЭПЛ200/620СК.48	108	Винт	ЭПЛ200/620СК.108
49	Шайба пружинная	ЭПЛ200/620СК.49	109	Крышка выключателя	ЭПЛ200/620СК.109
50	Шайба опорная	У00215	110	Прокладка выключателя	ЭПЛ200/620СК.110
51	Прокладка водонепроницаемая	У00528	111	Винт	ЭПЛ200/620СК.111
52	Винт	ЭПЛ200/620СК.52	112	Гайка кабеля	ЭПЛ200/620СК.112
53	Шайба пружинная	ЭПЛ200/620СК.53	113	Консоль направляющая	ЭПЛ200/620СК.113
54	Шайба	ЭПЛ200/620СК.54	114	Шлангоукладчик	ЭПЛ200/620СК.114
55	Стопорное кольцо	ЭПЛ200/620СК.55	115	Трубки	ЭПЛ200/620СК.115
56	Брызговик	ЭПЛ200/620СК.56	116	Цепь	ЭПЛ200/620СК.116
57	Шайба квадратная	ЭПЛ200/620СК.57	117	Винт	ЭПЛ200/620СК.117
58	Гайка винтовая (мотыльковая) М6	ЭПЛ200/620СК.58	118	Кабель	ЭПЛ200/620СК.118
59	Винт	ЭПЛ200/620СК.59	119	Бандаж	ЭПЛ200/620СК.119
60	Двигатель	У00270			