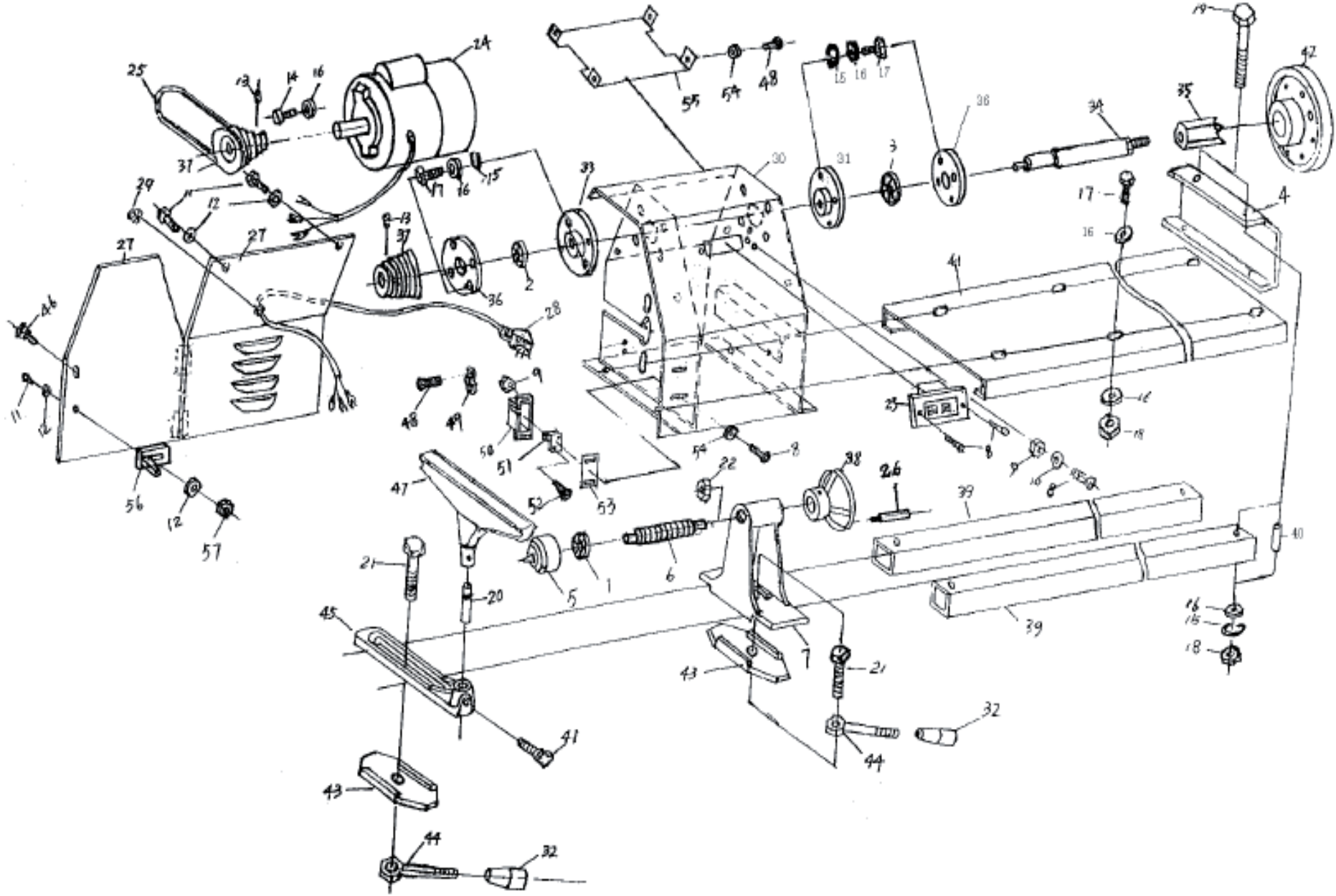




Станок токарный деревообрабатывающий
«Калибр ССР-450/1000»





**Станок токарный деревообрабатывающий
«Калибр ССР-450/1000»**

Поз.	Наименование	Артикул	Поз.	Наименование	Артикул
1	Подшипник	СТД450/1000(JFD).01	30	Бабка передняя	СТД450/1000(JFD).30
2	Подшипник	СТД450/1000(JFD).02	31	Гнездо подшипника	У00401
3	Подшипник	СТД450/1000(JFD).03	32	Втулка рукоятки зажимной	СТД450/1000(JFD).32
4	Опора	СТД450/1000(JFD).04	33	Гнездо подшипника	СТД450/1000(JFD).33
5	Центр задней бабки	У00406	34	Шпиндель	СТД450/1000(JFD).34
6	Пиноль задней бабки (L=128мм)	У00402	35	Центр передней бабки	У00405
7	Бабка задняя	СТД450/1000(JFD).07	36	Крышка подшипника	СТД450/1000(JFD).36
8	Винт	СТД450/1000(JFD).08	37	Шкив ведомый (ведущий)	У00407
9	Гайка	СТД450/1000(JFD).09	38	Маховик	СТД450/1000(JFD).38
10	Шайба	СТД450/1000(JFD).10	39	Направляющая	СТД450/1000(JFD).39
11	Винт	СТД450/1000(JFD).11	40	Гайка специальная	СТД450/1000(JFD).40
12	Шайба	СТД450/1000(JFD).12	41	Барашек - винт	СТД450/1000(JFD).41
13	Винт	СТД450/1000(JFD).13	42	Планшайба	СТД450/1000(JFD).42
14	Винт	СТД450/1000(JFD).14	43	Хомут	СТД450/1000(JFD).43
15	Шайба пружинчатая	СТД450/1000(JFD).15	44	Рукоятка зажимная	СТД450/1000(JFD).44
16	Шайба	СТД450/1000(JFD).16	45	Опора подручника	СТД450/1000(JFD).45
17	Болт	СТД450/1000(JFD).17	46	Винт - барашек	СТД450/1000(JFD).46
18	Гайка	СТД450/1000(JFD).18	47	Подручник	СТД450/1000(JFD).47
19	Болт	СТД450/1000(JFD).19	48	Винт	СТД450/1000(JFD).48
20	Опорная планка	СТД450/1000(JFD).20	49	Зажим кабеля	СТД450/1000(JFD).49
21	Болт	СТД450/1000(JFD).21	50	Корпус выключателя блокировки	СТД450/1000(JFD).50
22	Гайка	СТД450/1000(JFD).22	51	Микровыключатель блокировки НУ50	У01304
23	Выключатель КДБ6	У00004	52	Винт	СТД450/1000(JFD).51-1
24	Двигатель	У00400	53	Крышка выключателя блокировки	СТД450/1000(JFD).52
25	Ремень О-500	У00016	54	Шайба	СТД450/1000(JFD).53
26	Ручка маховика	СТД450/1000(JFD).26	55	Крышка	СТД450/1000(JFD).54
27	Корпус двигателя	СТД450/1000(JFD).27	56	приводной штифт	СТД450/1000(JFD).55
28	Кабель питания с вилкой	СТД450/1000(JFD).28	57	Гайка	СТД450/1000(JFD).56
29	Бандаж	СТД450/1000(JFD).29			