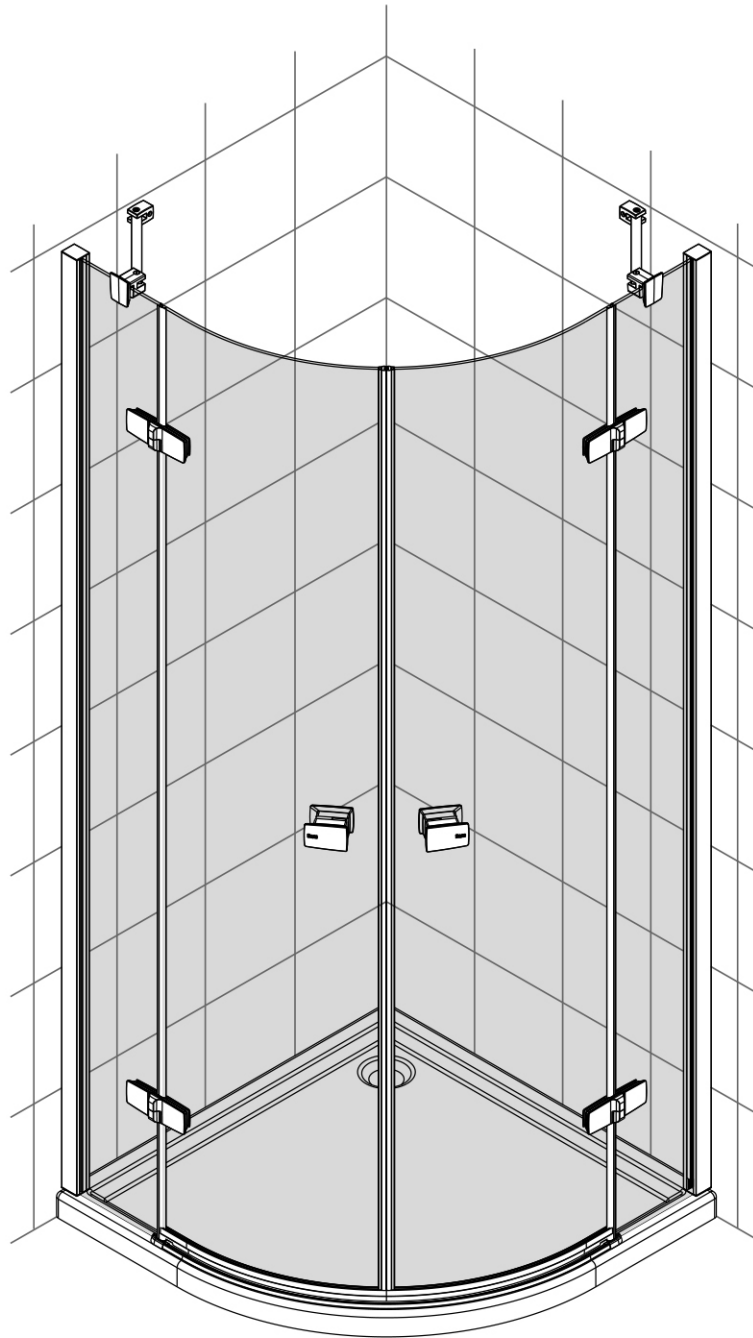


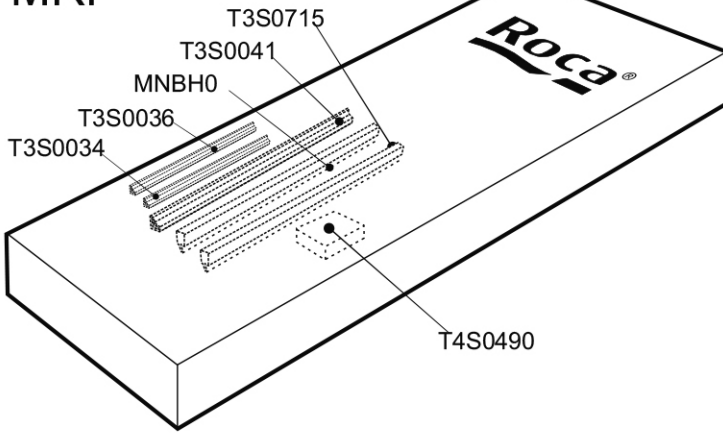


Roca

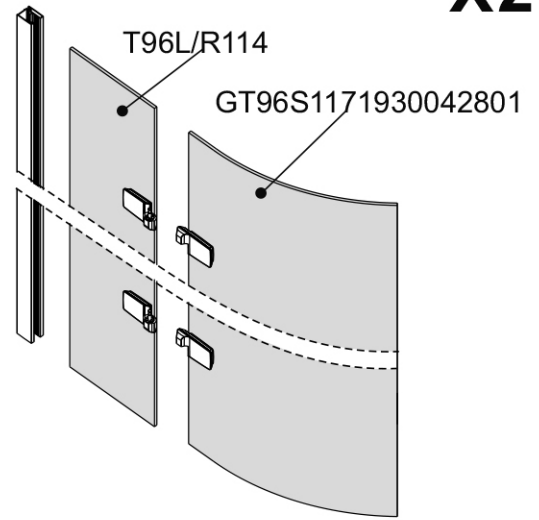
VELA MRF



MRF



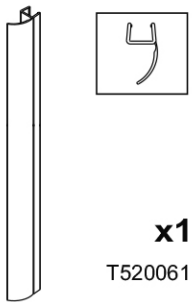
X2



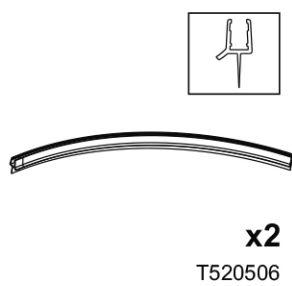
T4S0490

T200002	x 8	Ø6 x 8	Ø9 x 8
T200035	x1	x1	
T200038	x4	x4	
T200213	x1	x1	x1
T4S0483	x2	x2	x2
T200224	x2		
AM90605400	x2		

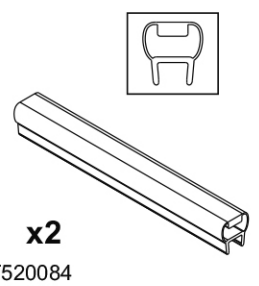
T3S0041 x2



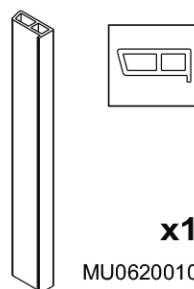
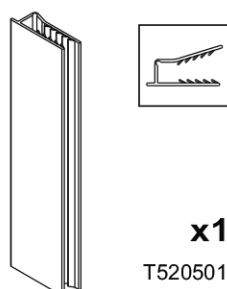
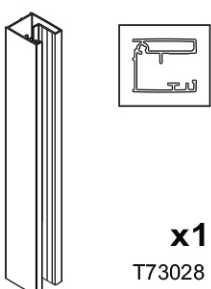
T3S0715



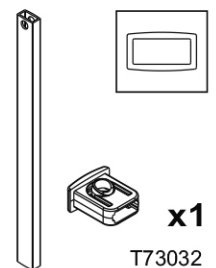
T3S0036



MNBH0 x2



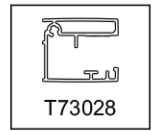
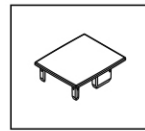
T3S0034 x2



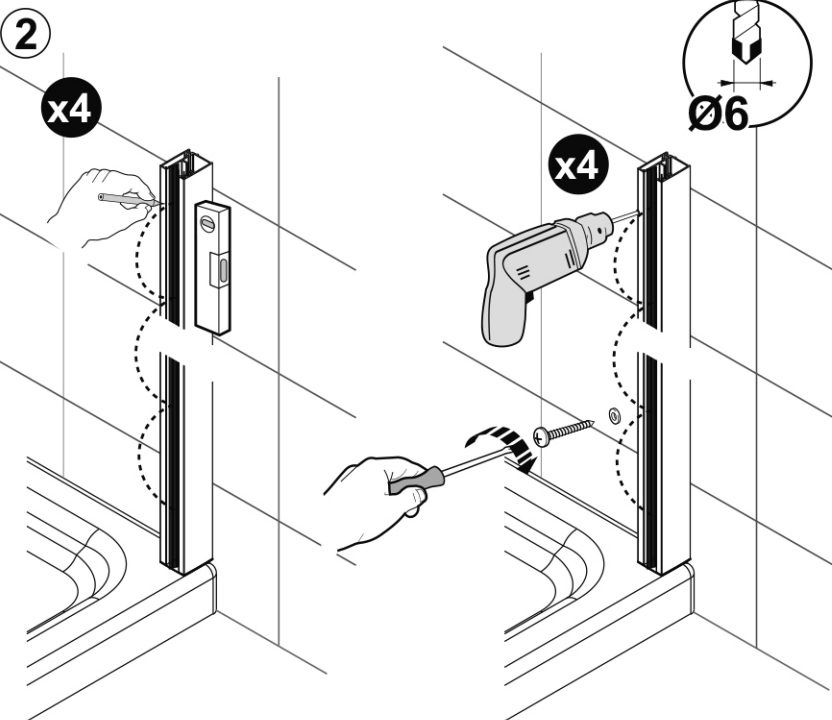
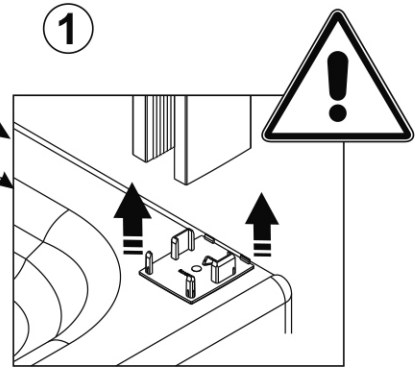
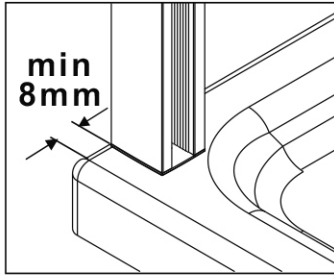
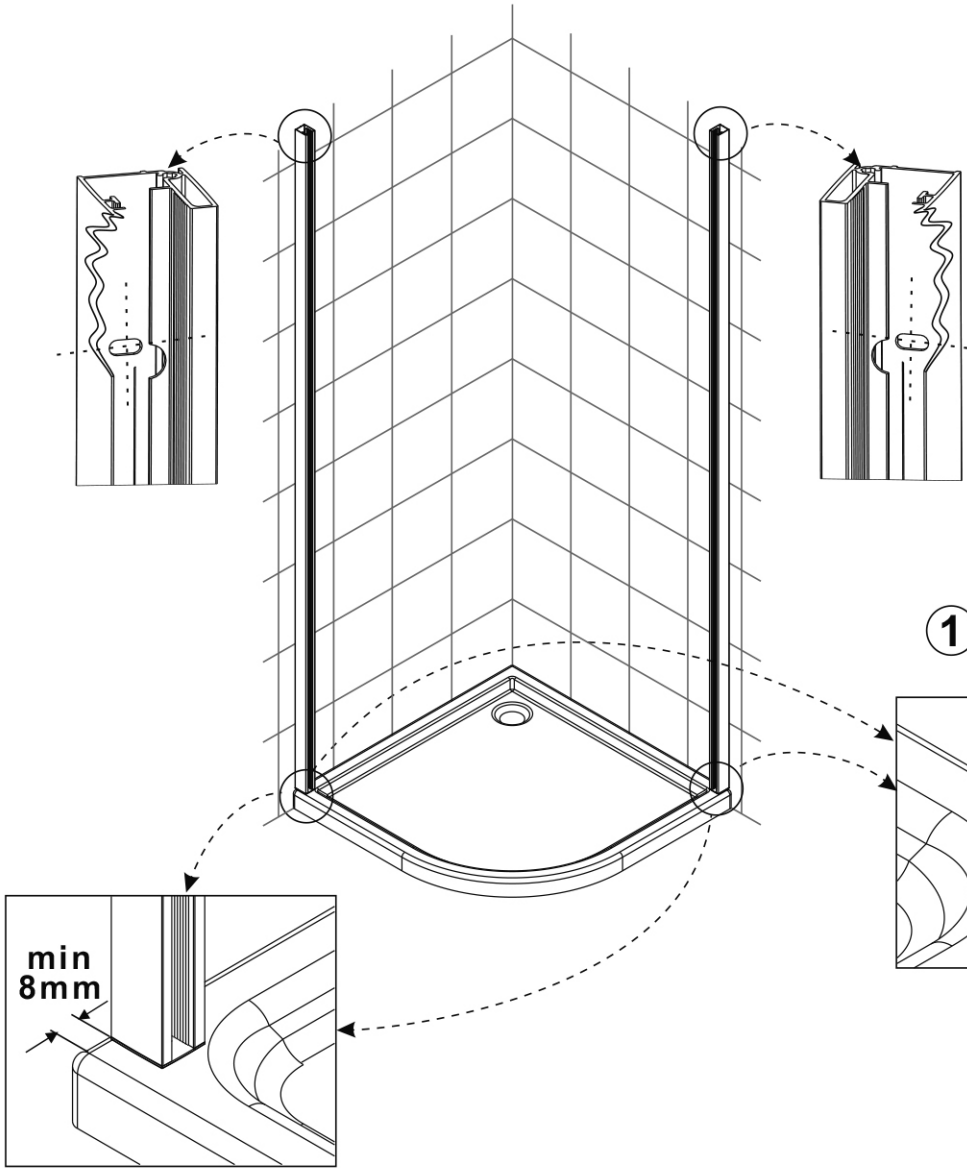
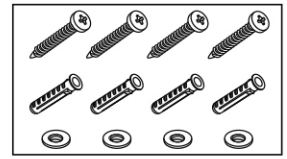
1

T200038

MNBH0

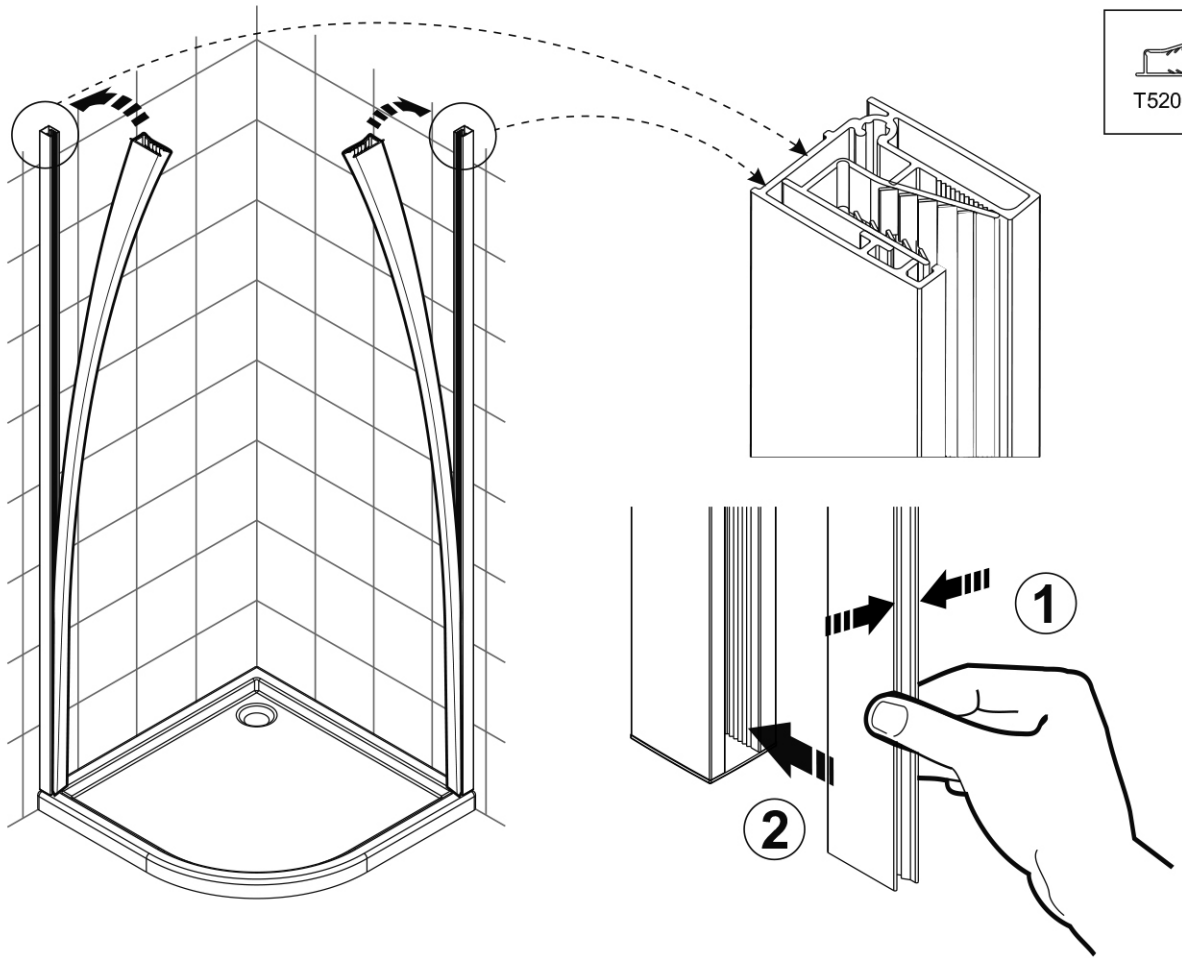
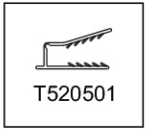


T200002

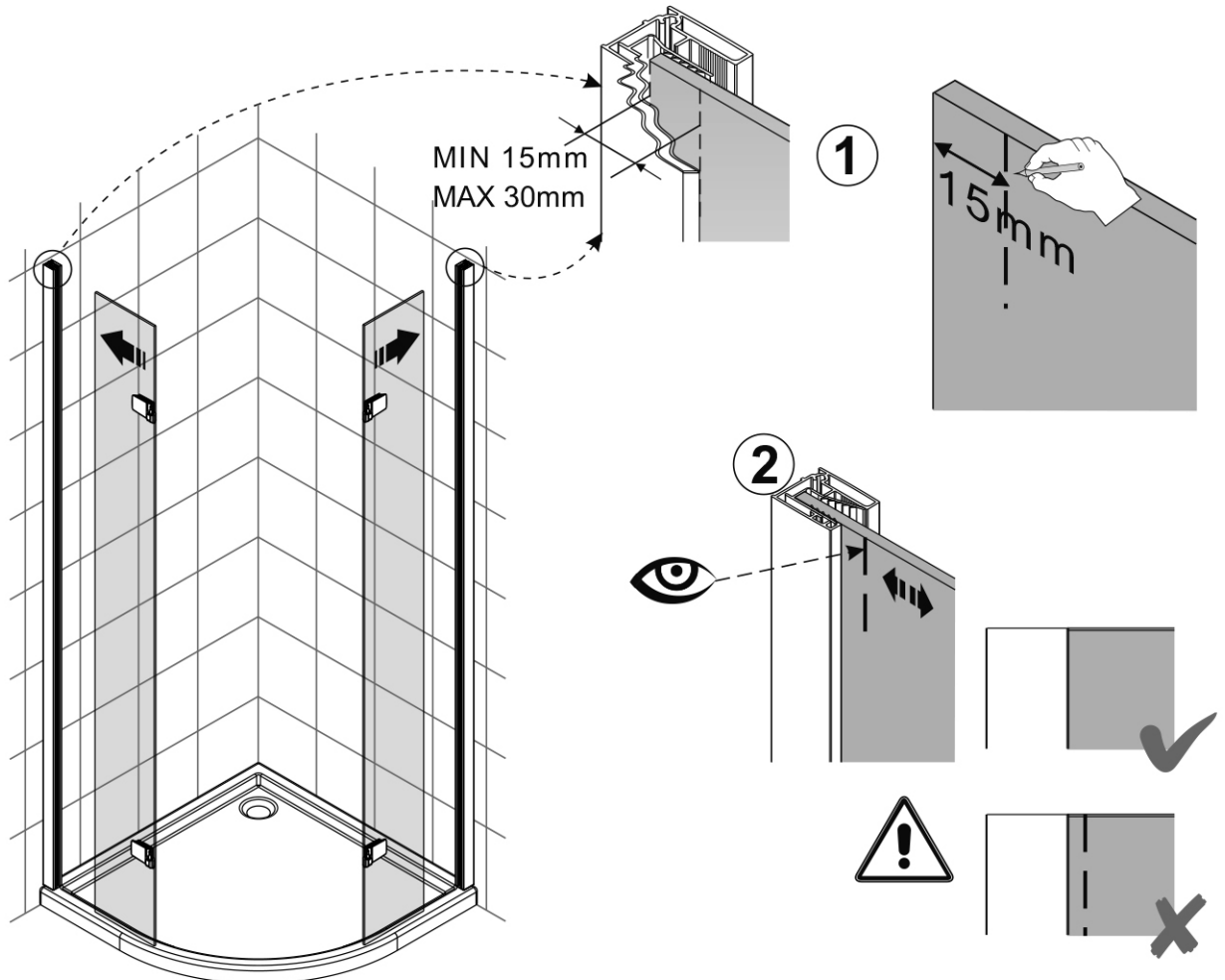


2

MNBH0

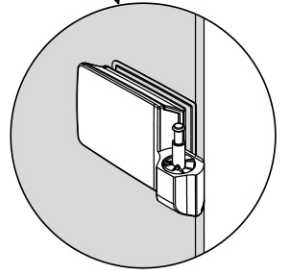
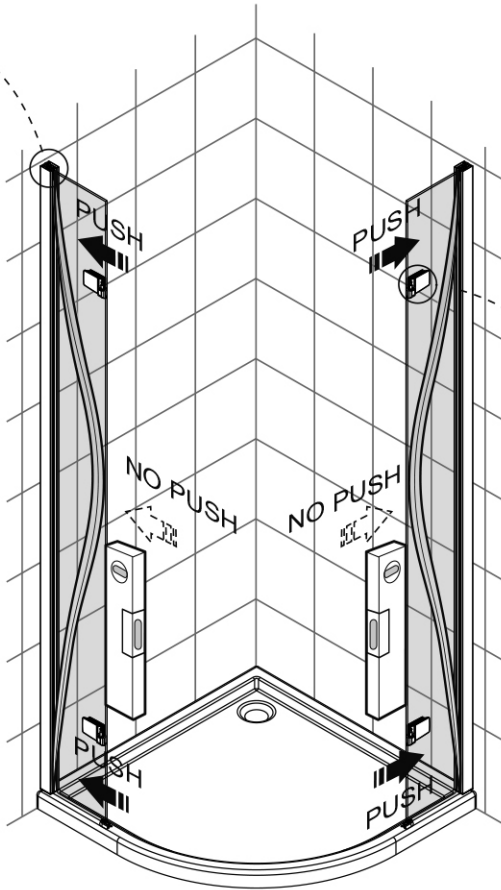
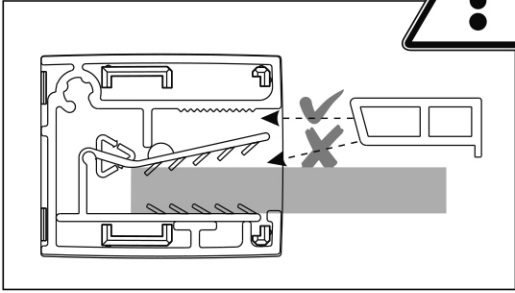
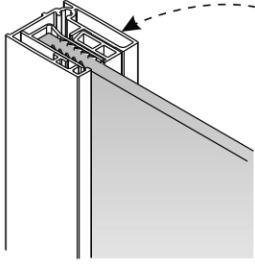
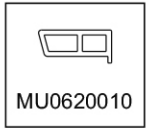


3



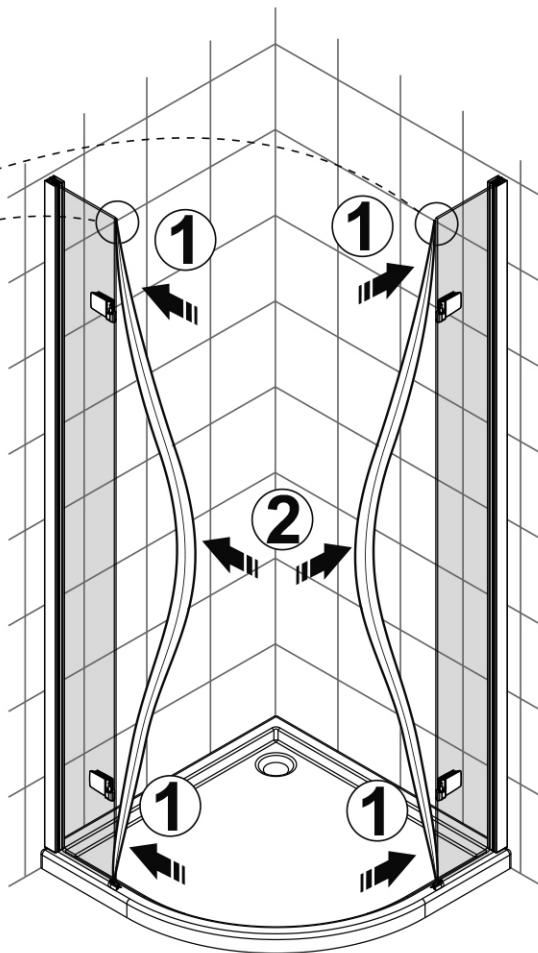
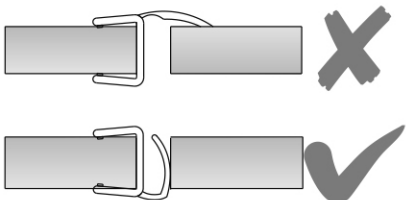
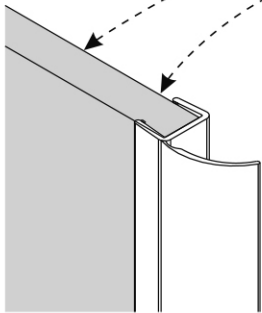
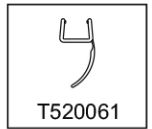
4

MNBH0



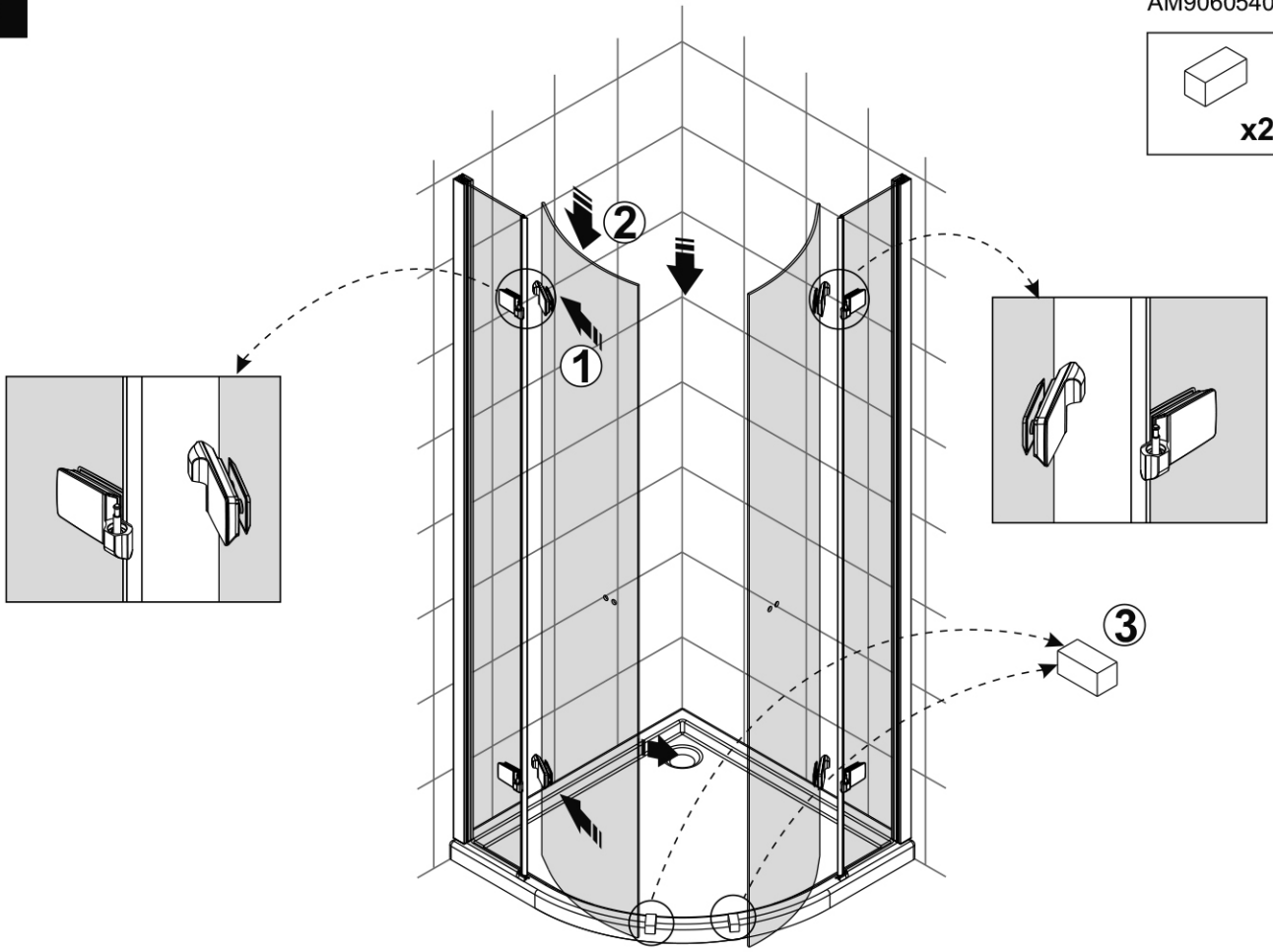
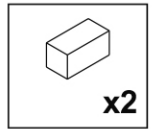
5

T3S0041



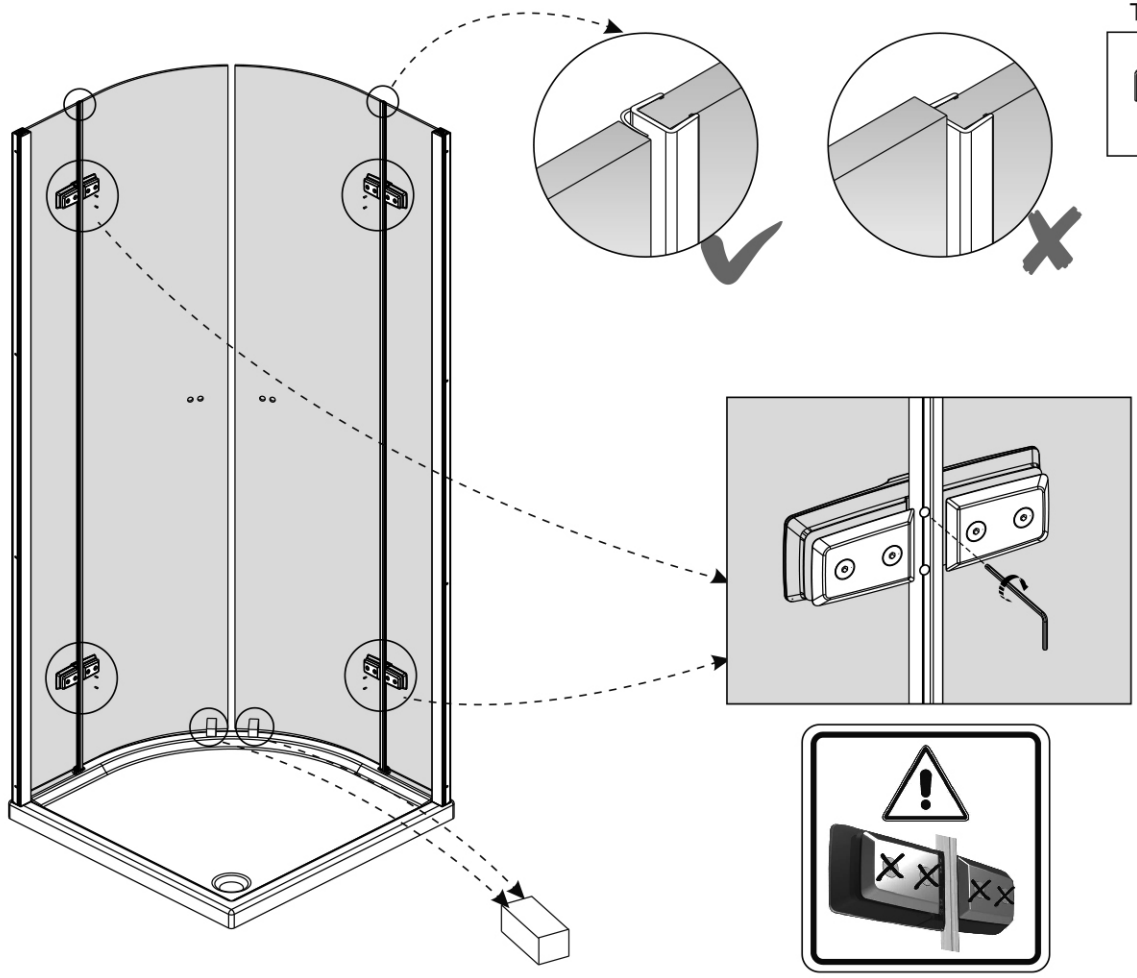
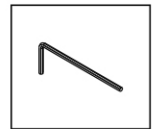
6

AM90605400



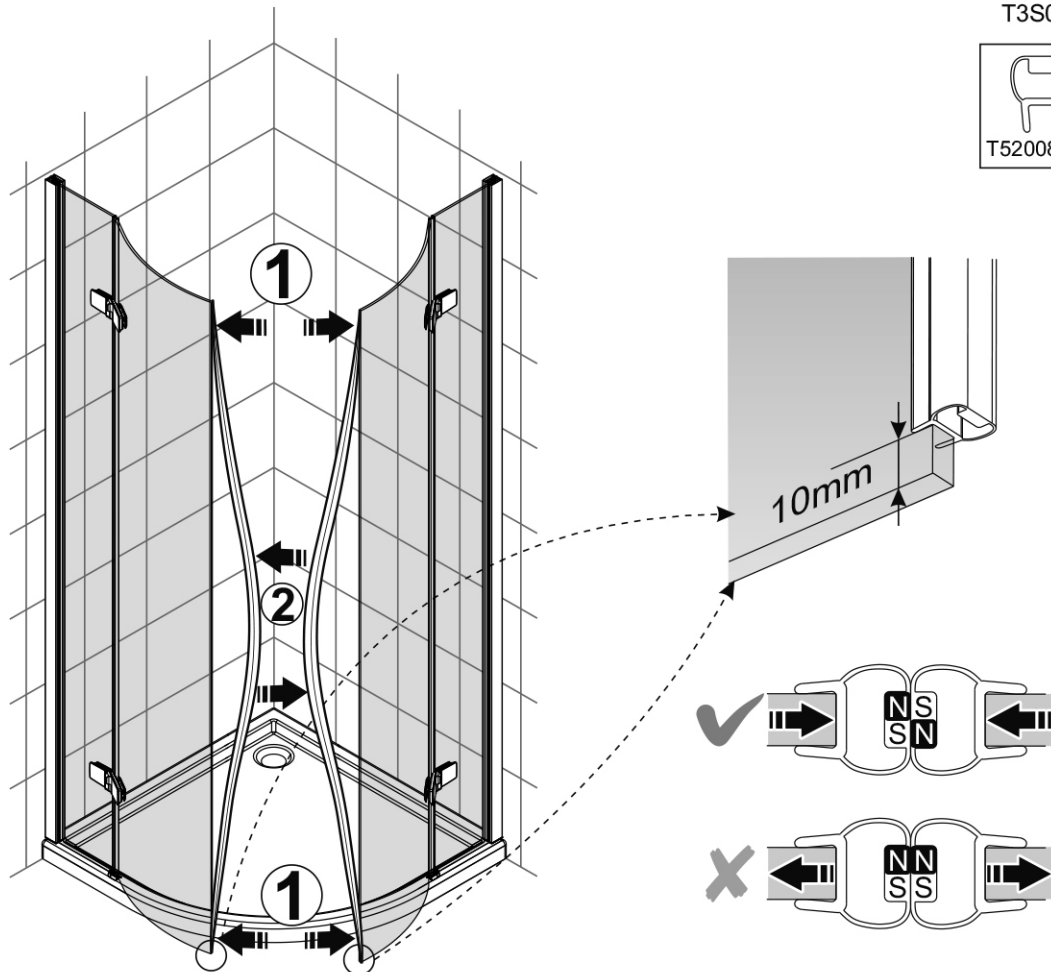
7

T200213

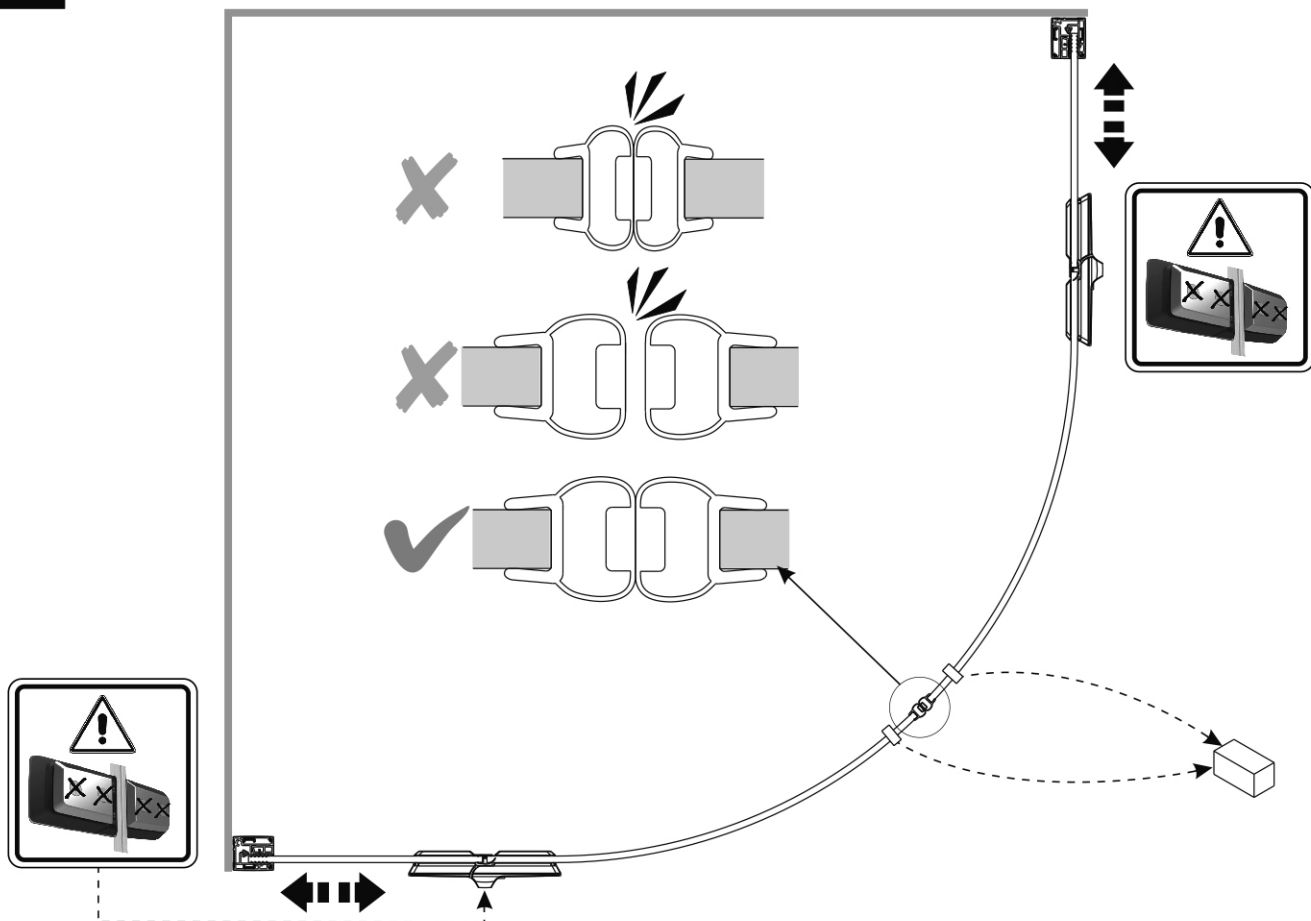


8

T3S0036



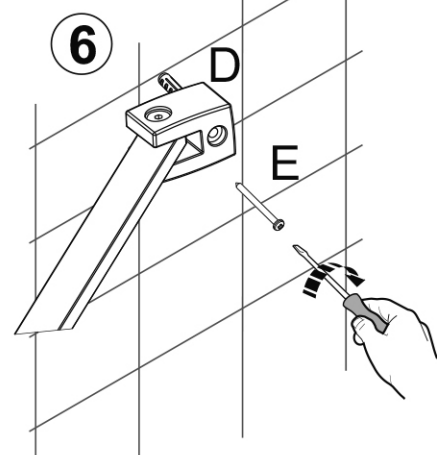
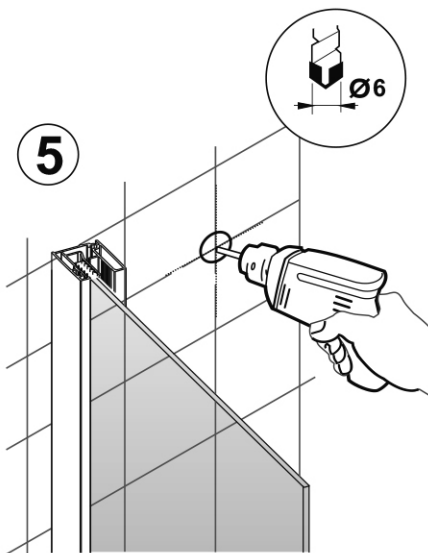
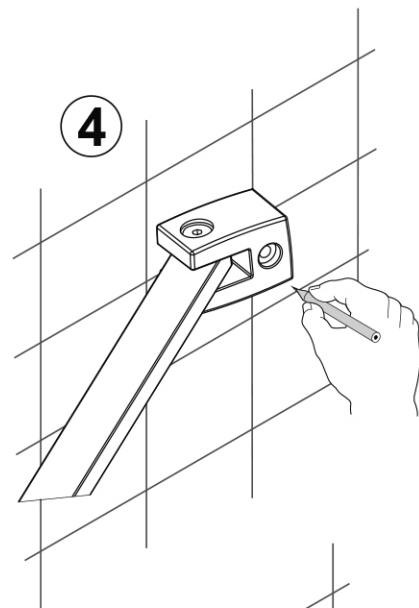
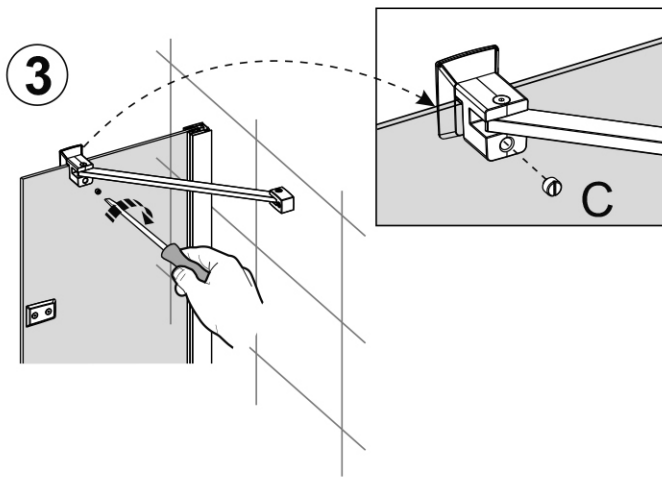
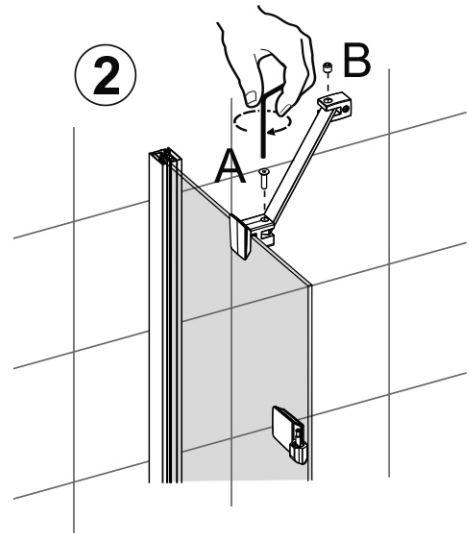
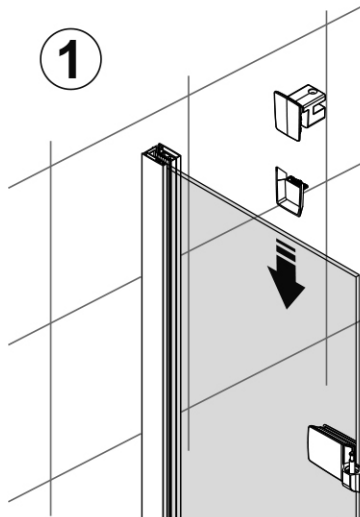
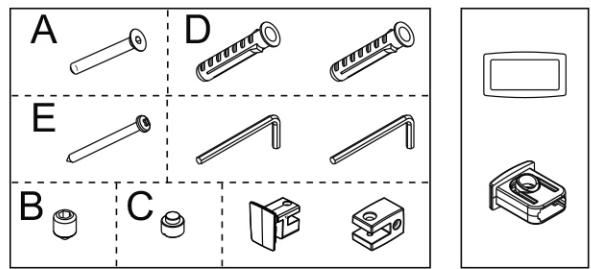
9



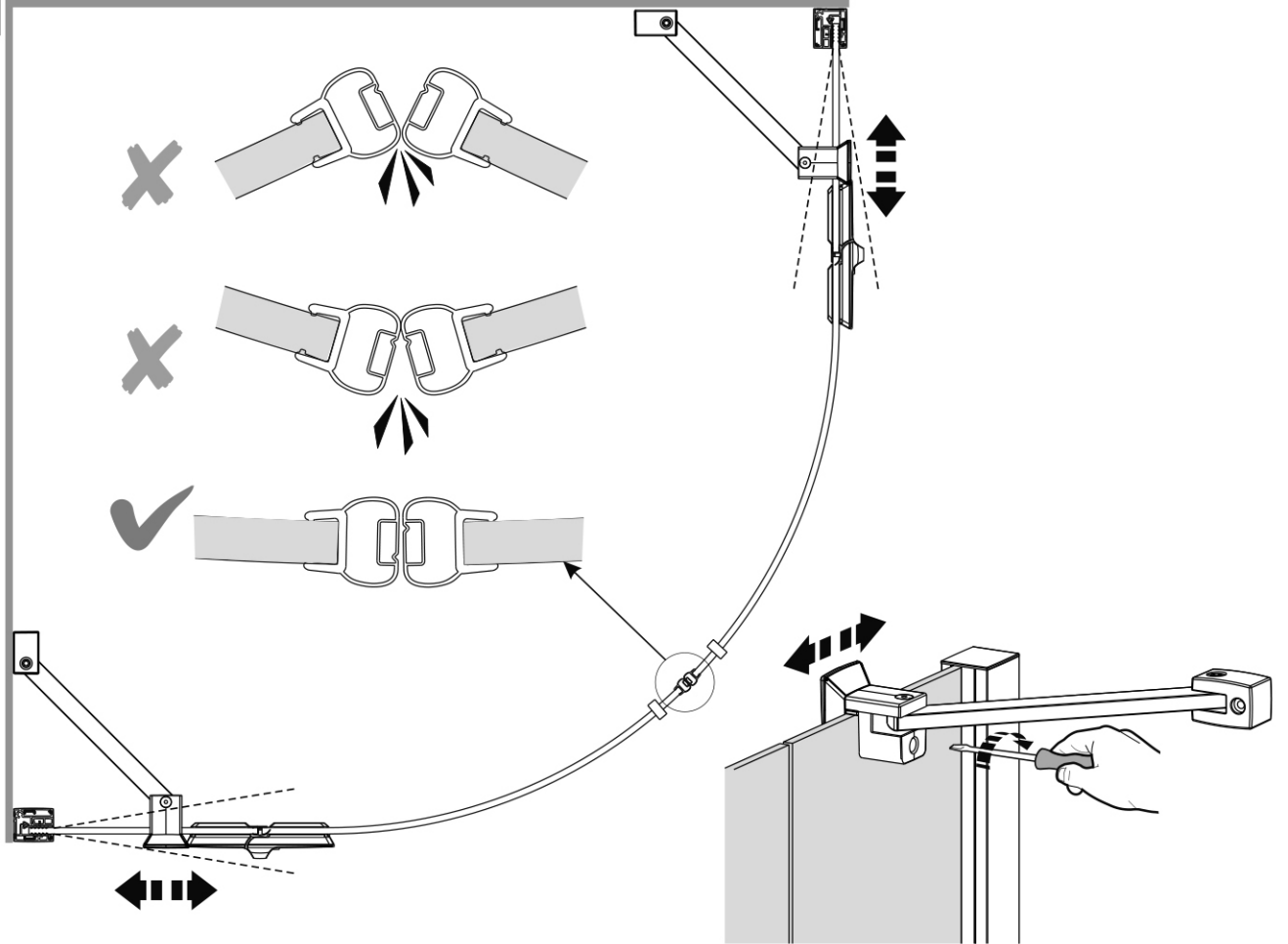
10 X2

T200213

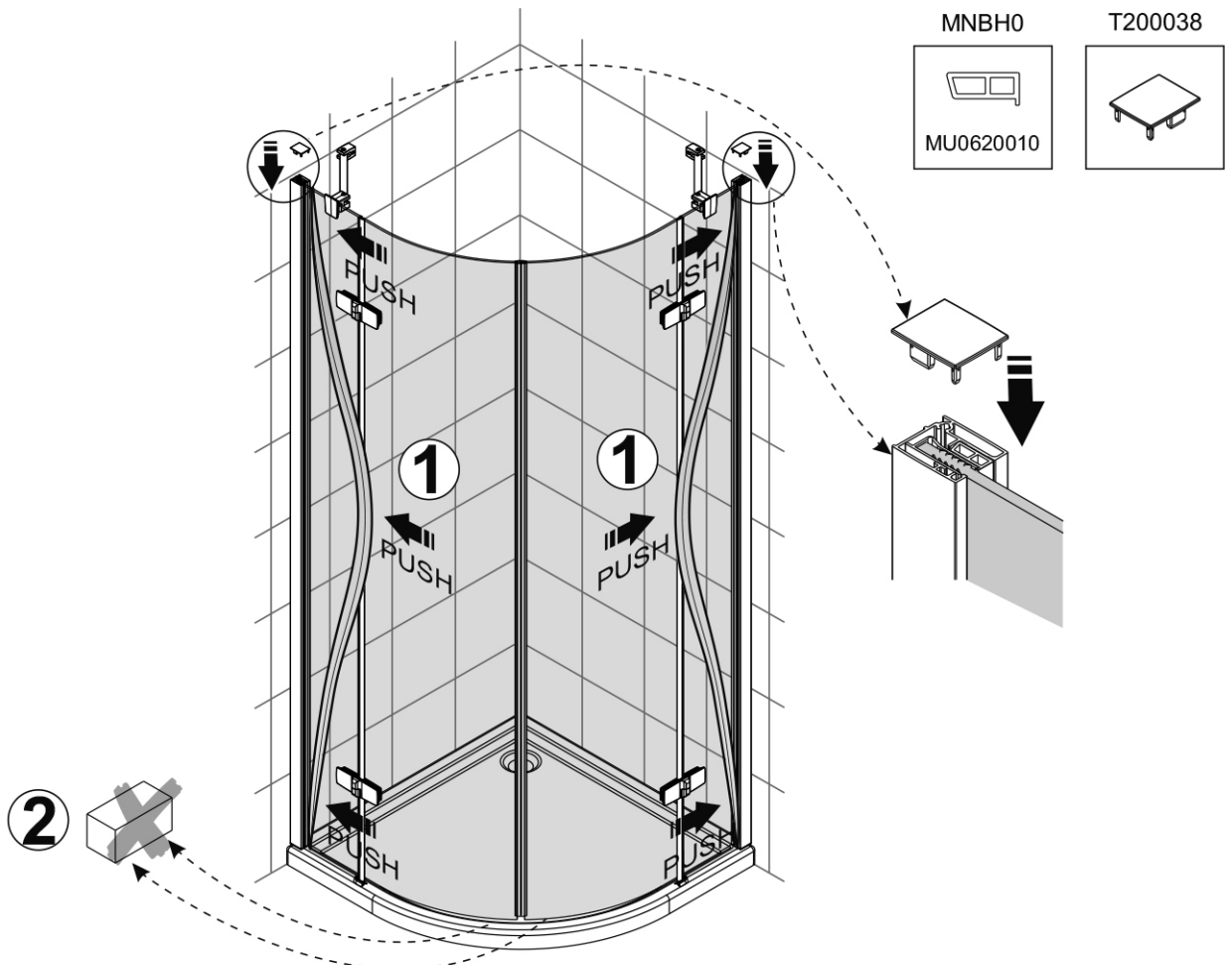
T3S0034



11

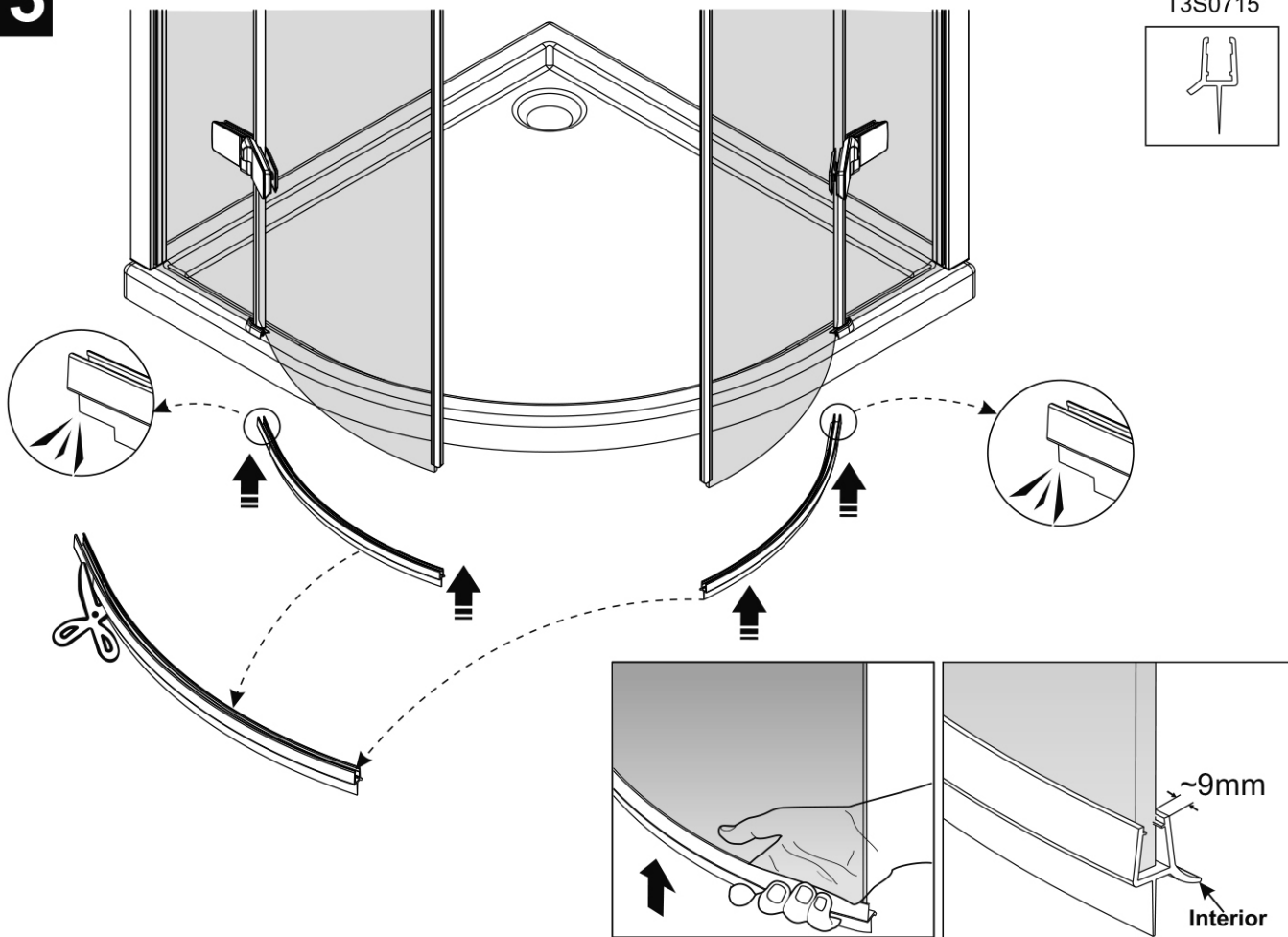
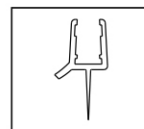


12



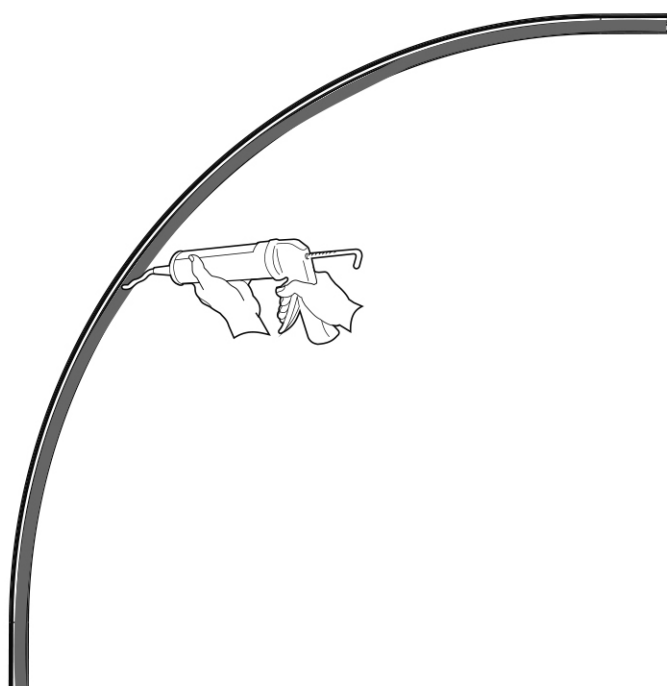
13

T3S0715



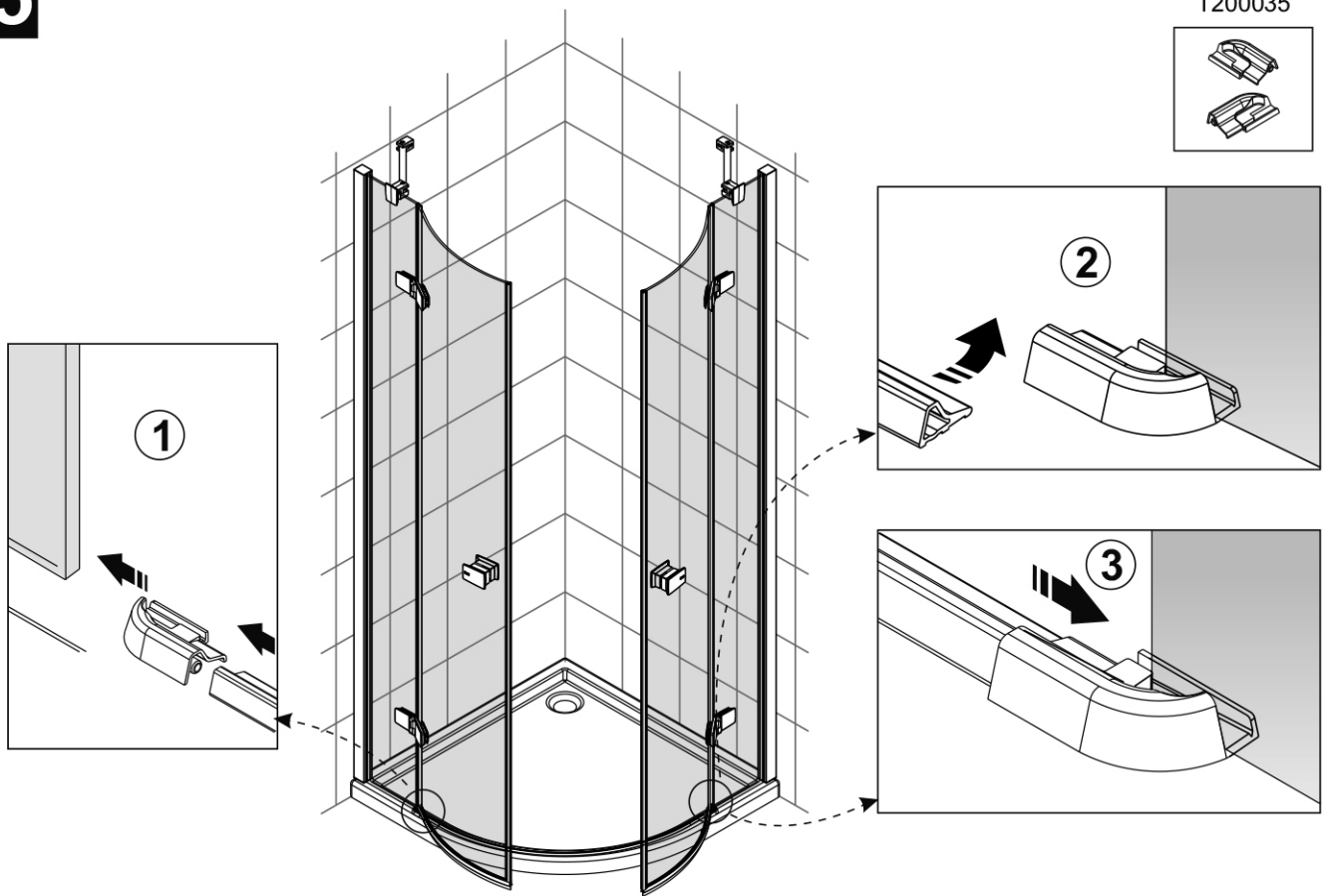
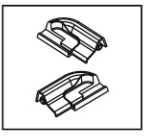
14

T3S0715



15

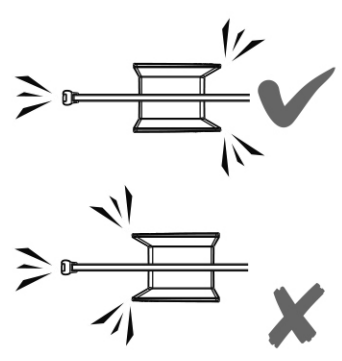
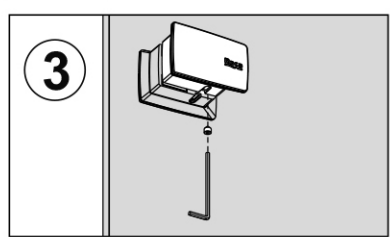
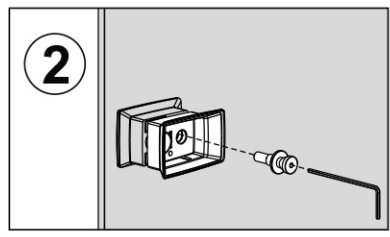
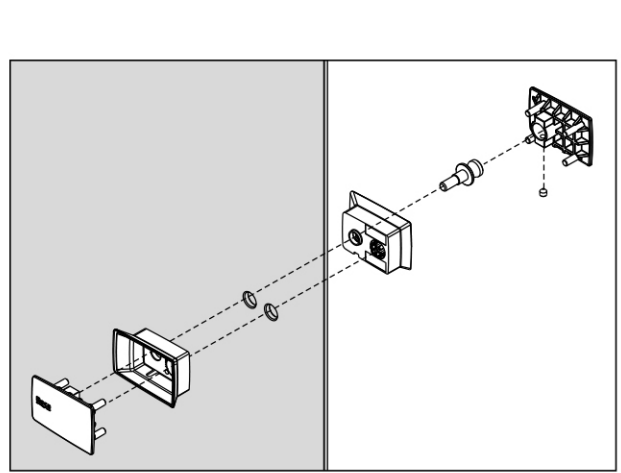
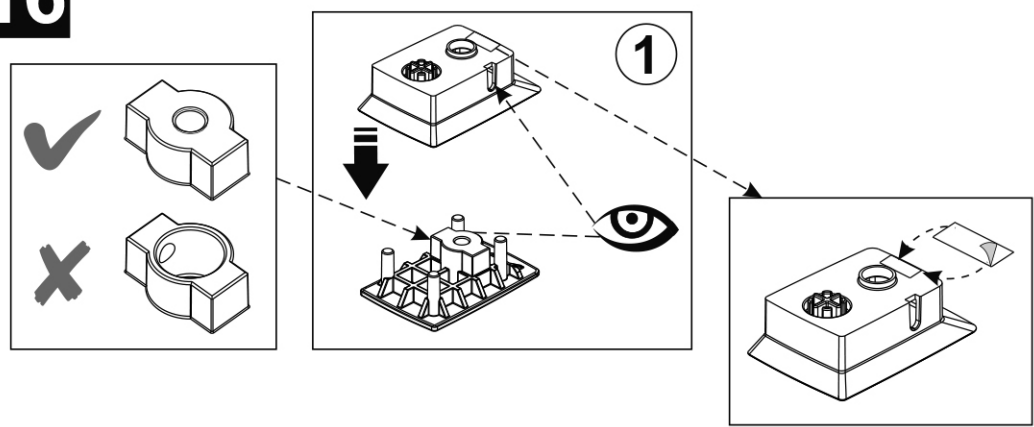
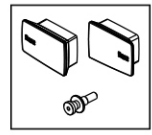
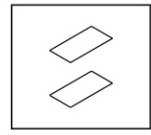
T200035



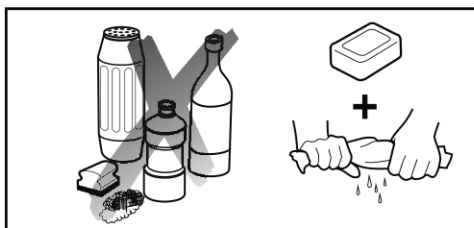
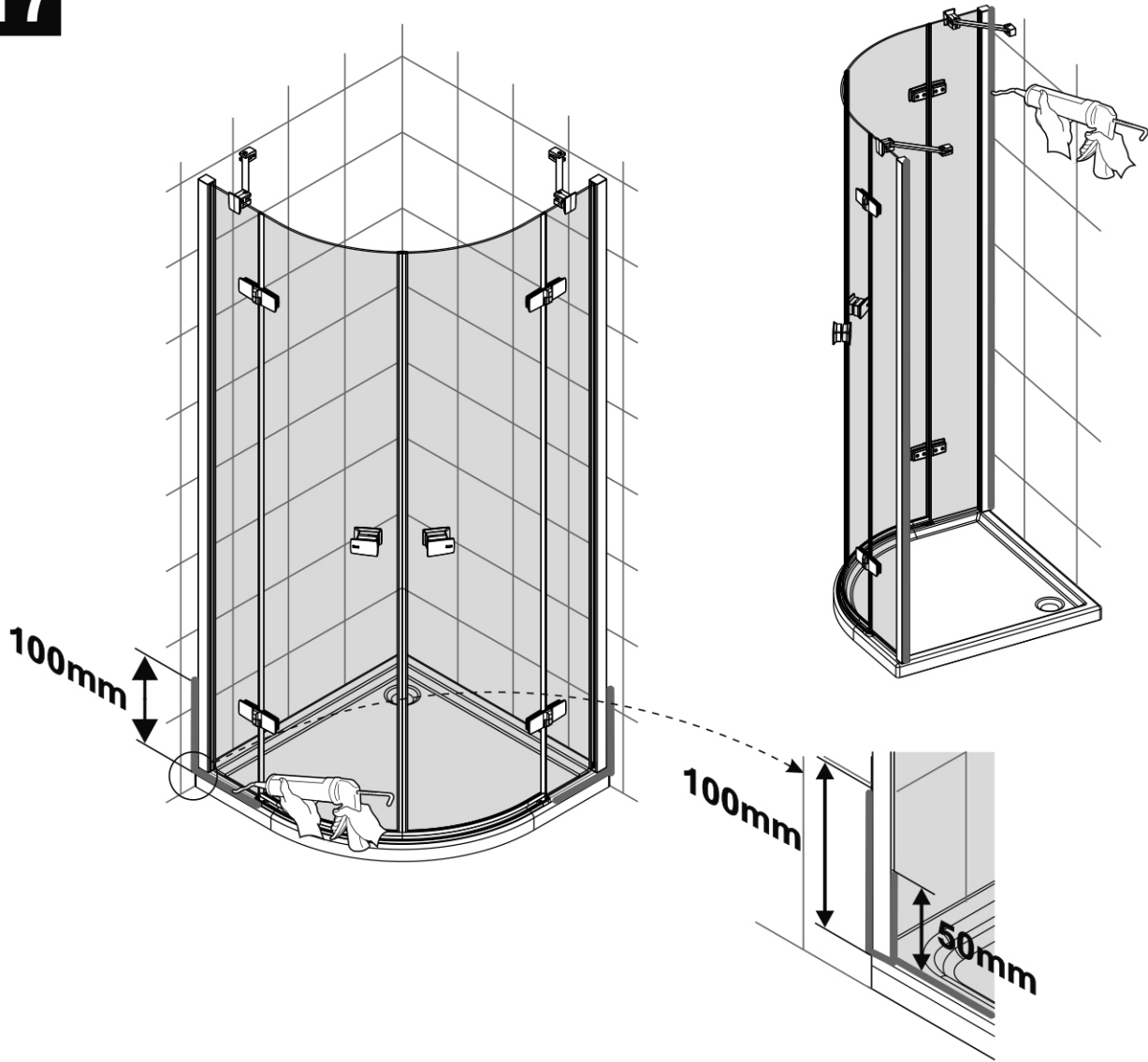
16

T200224

T4S0483



17



c

Roca Sanitario, S.A.

Avda. Diagonal, 513
 08029 Barcelona - SPAIN
 Teléfono 93 366 1200
 Fax 93 419 4501
 www.roca.es

Roca

**933
661
266**  **LÍNEA DE
ATENCIÓN AL
CONSUMIDOR
ESPAÑA**