

## SECADORAS DE MANOS GW01 03 04 02 Modelo SLIMdri acero inoxidable brillante



### Descripción del producto

Secadora de manos por aire caliente  
Funcionamiento automático activado por sensor infrarrojo  
Carcasa de chapa de acero inoxidable  
Acabado brillante  
Garantía de 5 años

### Especificaciones técnicas:

La secadora de manos por aire caliente está formada por una carcasa de una sola pieza y una salida de aire eficiente. La carcasa es de chapa de acero inoxidable acabado brillante. El conjunto carcasa-base que conforma la secadora se une a la pared con 4 agujeros. La secadora se activa por un sensor infrarrojo electrónico y automáticamente se apaga después que las manos se hayan retirado del campo del sensor. El motor es de tipo universal con escobillas, 13000 r.p.m., la secadora da un caudal de aire de 1982 l/min (119 m<sup>3</sup>/h) a una velocidad de 226km/h. El caudal fluye mientras el usuario siga utilizándolo. El secador tiene una potencia total de 950W con un consumo máximo de 4,1 A. El índice de protección contra proyecciones es IP23. Las dimensiones totales de la secadora de manos por aire caliente son de: 271x290x100 mm, con un peso neto total de 4,8 kg. El modelo de secadora de manos es GW01 03 04 02, fabricado por GENWEC WASHROOM S.L. - Av. Joan Carles I, 46-48 - c.p: 08908 L'Hospitalet de Llobregat - Barcelona. [www.genwec.com](http://www.genwec.com).

### Características técnicas

#### Especificaciones eléctricas

Voltaje/Frecuencia: 220-240 V 60 Hz  
Intensidad máxima: 4,1 A  
Potencia total: 950 W  
Potencia motor: 335 W  
Tipo de motor: Universal con escobillas  
Velocidad de rotor: 13000 r/min  
Índice de protección: IP23  
Termostato sobrecalentamiento resistencia.  
(Rearme automático)

#### Especificaciones mecánicas

Caudal de aire: 1982 l/min (119 m<sup>3</sup>/h)  
Velocidad del aire: 226 km/h  
Temperatura salida del aire: 48°C  
Tipo de carcasa exterior: Acero inoxidable espesor 2 mm

#### Especificaciones del embalaje

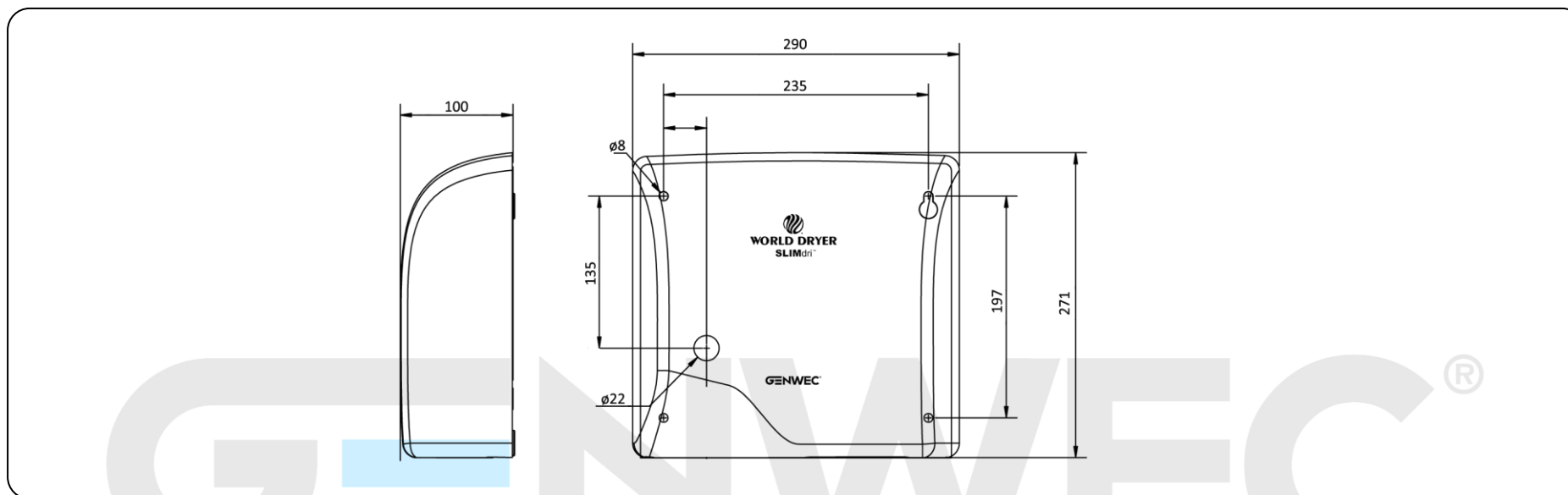
- Dimensiones embalaje individual: 350x330x175 mm
- Dimensiones del producto: 271x290x100 mm
- Peso del producto: 4,8 Kg

GENWEC WASHROOM S.L. se reserva el derecho de modificar y/o rectificar los productos y especificaciones de los mismos sin previo aviso

Dimensiones: ±3%

Revisado por: GWC\_v2 (06/2019)

SECADORAS DE MANOS **GW01 03 04 02 Modelo SLIMdri acero inoxidable brillante**



**Limpieza:** Se recomienda un paño de algodón ligeramente humedecido en una solución jabonosa, a continuación, secar. No use ningún limpiador químico fuerte o agentes de limpieza que puedan ser nocivos para los niños.