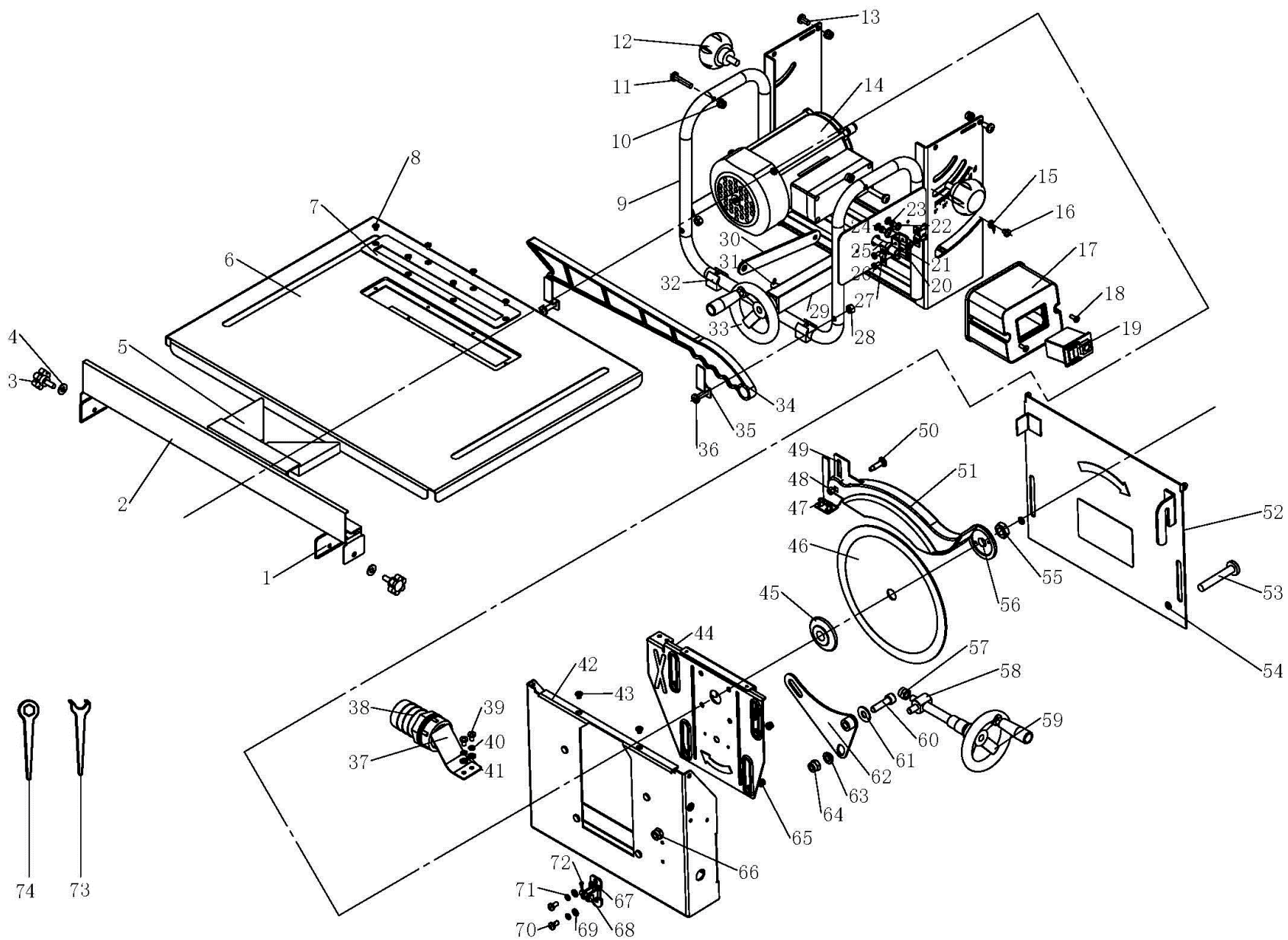


Эл. пила настольная
«Калибр ЭПН-1000»



**Эл. пила настольная
«Калибр ЭПН-1000»**

Поз.	Наименование	Артикул	Поз.	Наименование	Артикул
1	Крепление упора	ЭПН1000.01(BD)	38	Патрубок пылеотвода	ЭПН1000.34(BD)
2	Упор параллельный	ЭПН1000.01(BD)	39	Винт	ЭПН1000.34(BD)
3	Винт-барашек	ЭПН1000.01(BD)	40	Шайба пружинная	ЭПН1000.34(BD)
4	Плоская шайба	ЭПН1000.01(BD)	41	Шайба плоская	ЭПН1000.34(BD)
5	Направляющая	ЭПН1000.01(BD)	42	Платформа наклона	ЭПН1000.34(BD)
6	Рабочая поверхность	ЭПН1000.01(BD)	43	Винт с внутренней шестигранной головкой	ЭПН1000.34(BD)
7	Щит полотна пилы	ЭПН1000.01(BD)	44	Панель монтажная	ЭПН1000.34(BD)
8	Винт с внутренней	ЭПН1000.01(BD)	45	Шайба прижимная	ЭПН1000.34(BD)
9	шестигранно-Кронштейн опорный	ЭПН1000.01(BD)	46	Диск рабочий	ЭПН1000.34(BD)
10	Гайка	ЭПН1000.01(BD)	47	Винт	ЭПН1000.34(BD)
11	Винт	ЭПН1000.01(BD)	48	Гайка	ЭПН1000.34(BD)
12	Ручка регулировки	ЭПН1000.01(BD)	49	Нож расклинивающий	ЭПН1000.34(BD)
13	Винт	ЭПН1000.01(BD)	50	Винт с квадратной головкой	ЭПН1000.34(BD)
14	Двигатель	ЭПН1000.01(BD)	51	Кожух защитный	ЭПН1000.34(BD)
15	Игла	ЭПН1000.01(BD)	52	Панель боковая	ЭПН1000.34(BD)
16	Винт	ЭПН1000.01(BD)	53	Винт	ЭПН1000.34(BD)
17	Корпус выключателя	ЭПН1000.01(BD)	54	Плоская шайба	ЭПН1000.34(BD)
18	Винт	ЭПН1000.01(BD)	55	Гайка	У06146
19	Выключатель	У05732	56	Фланец внешний	ЭПН1000.56(BD)
20	Винт	ЭПН1000.20(BD)	57	Гайка	ЭПН1000.56(BD)
21	Прижим кабеля	ЭПН1000.20(BD)	58	Ось регулирования подъёма	ЭПН1000.56(BD)
22	Винт	ЭПН1000.20(BD)	59	Моховичок	У05444
23	Шайба пружинная	ЭПН1000.20(BD)	60	Винт	ЭПН1000.60(BD)
24	Шайба зубчатая	ЭПН1000.20(BD)	61	Плоская шайба	ЭПН1000.60(BD)
25	Адаптер кабеля	ЭПН1000.20(BD)	62	Кулиса	ЭПН1000.60(BD)
26	Винт	ЭПН1000.20(BD)	63	Плоская шайба	ЭПН1000.60(BD)
27	Карта кабеля	ЭПН1000.20(BD)	64	Гайка	ЭПН1000.60(BD)
28	Гайка	ЭПН1000.20(BD)	65	Гайка	ЭПН1000.60(BD)
29	Корпус винта ходового	ЭПН1000.20(BD)	66	Гайка	ЭПН1000.60(BD)
30	Рычаг	ЭПН1000.20(BD)	67	Цоколь	ЭПН1000.60(BD)
31	Винт крепления	ЭПН1000.20(BD)	68	Ось штыря	ЭПН1000.60(BD)
32	Ножки резиновые	ЭПН1000.20(BD)	69	Шайба плоская	ЭПН1000.60(BD)
33	Моховичок	У05444	70	Винт	ЭПН1000.60(BD)
34	Толкатель	ЭПН1000.34(BD)	71	Шайба пружинная	ЭПН1000.60(BD)
35	Крепление толкателя	ЭПН1000.34(BD)	72	Шплинт	ЭПН1000.60(BD)
36	Винт	ЭПН1000.34(BD)	73	Гаечный ключ	ЭПН1000.60(BD)
37	Кронштейн пылеотвода	ЭПН1000.34(BD)	74	Шестигранный ключ	ЭПН1000.60(BD)

