

INSTRUCTIONS INSTRUCCIONES



LZF

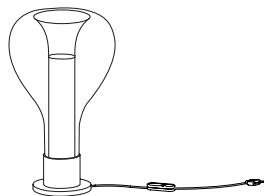
ERIS

ERIS M/S

CONTENTS CONTENIDO

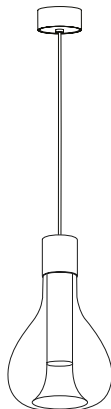
ERIS M

- 1 x Shade Pantalla
- 1 x Lamp Base Base de la lámpara
- 1 x Electrical cable Cable eléctrico



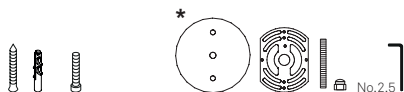
ERIS S

- 1 x Shade Pantalla
- 1 x Canopy Florón
- 4 x Screws & wall plugs Tornillos y tacos
- 2 x Screws Tornillos



* Additional Contents UL (Only for Junction Box)

- 1 x Cover
- 1 x Adjustable Back Plate
- 2 x Screws & Spherical nuts
- 1 x Allen key N° 2,5



TECHNICAL SPECIFICATIONS ESPECIFICACIONES TÉCNICAS

Recommended bulb Bombilla recomendada

Included Incluida

ERIS M: Class II Clase II

ERIS S: Class I Clase I



LED Bulb DIM

GU10 8W

50-60Hz

220-240V



LED Bulb DIM

GU10 7W

50-60Hz

120-277V



WARNINGS ADVERTENCIAS

Upon opening, make sure you determine that there was no damage during transport and that the light fixture is complete. If there is damage, please contact your seller immediately, as late claims are harder to negotiate.

Before assembly and installing this product, carefully read the following:

After unpacking the elements do not remove the protective bag from the glass diffuser until the light fitting is completely installed.

Glass

Inappropriate handling may cause loosening or chipping of these parts.

During set up and handling always wear gloves to avoid the dirtying of the glass shade.

Any small bubbles or irregularities in the glass are a natural part of the craft of hand made glass blowing and are not reason for complaint.

Al abrir, asegúrese de determinar que no hubo daños durante el transporte y que la lámpara está completa. Si hay daños, comuníquese con su vendedor de inmediato, ya que las reclamaciones tardías son más difíciles de negociar.

Antes de ensamblar e instalar este producto, lea atentamente lo siguiente:

Después de desembalar los elementos, no retire la bolsa protectora del difusor de vidrio hasta que la luminaria esté completamente instalada.

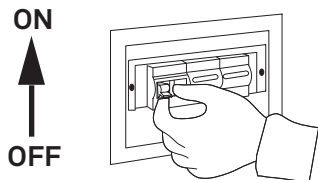
Vidrio

Un manejo inadecuado puede provocar el aflojamiento o astillado de estas piezas.

Durante el montaje y la manipulación utilice siempre guantes para evitar ensuciar la pantalla de vidrio.

Cualquier pequeña burbuja o irregularidad en el vidrio es natural del arte del soplado de vidrio hecho a mano y no es motivo de queja.

1 WARNING ADVERTENCIA



ERIS SUSPENSION

Before assembly and installing this product, carefully read the following:

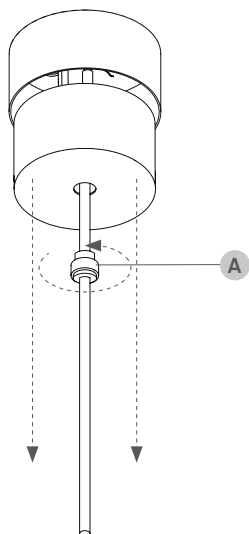
Turn off the mains before installing the lamp. Dry location only. This lamp is for indoor use only.

ERIS SUSPENSIÓN

Antes de montar e instalar este producto lea atentamente:

Desconectar la red eléctrica antes de instalar la luminaria. Ubicar en lugares secos. Luminaria para uso exclusivo en interior.

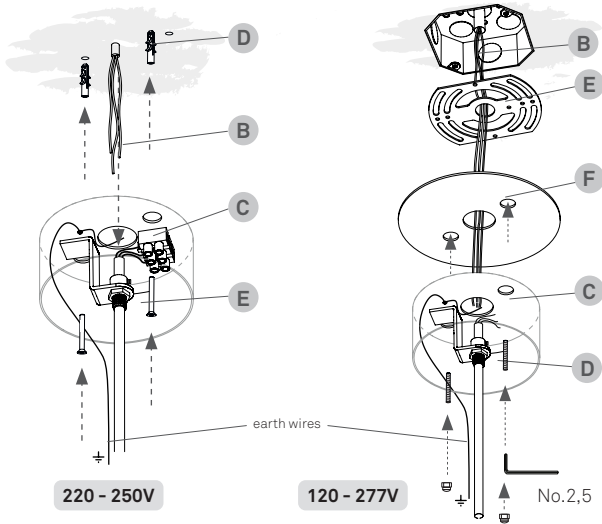
2 OPEN CANOPY ABRIR FLORÓN



The new canopy is made up of two concentric metallic cups, one fitting inside the other. To open the canopy unscrew the canopy support nut (A) and separate the two parts.

El florón está compuesto por una tapa exterior donde se aloja la parte eléctrica y un contraflorón, que sirve para cerrar, desenrosque la tuerca (A) para separarlas.

3 FIX TO THE CEILING FIJAR AL TECHO



Feed the electrical wires (B) from the mains through the canopy (C).

Fix the top cup to the ceiling with the screws (D) and wall plugs (E) and prepare to wire up.

Pasar los cables eléctricos (B) a través del florón (C).

Fije el florón al techo con los tornillos (E) y los tacos (D) para posteriormente conectar.

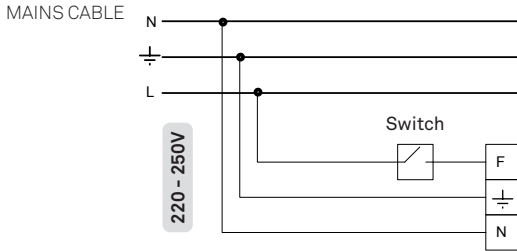
UL with Junction Box (USA and Canada)

Feed the electrical wires (B) from the mains through the adjustable Jbox plate (E) and fix it to the JBox.

Now pass the wires through the cover(F), and the canopy(C).

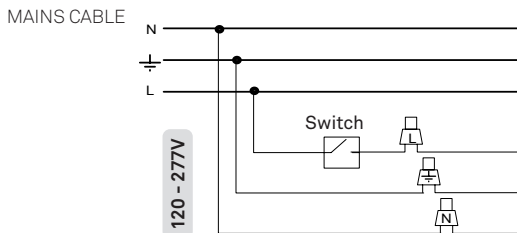
Fix (F) & (C) to the junction box and prepare to wire up.

4 CONNECTION CONEXIÓN

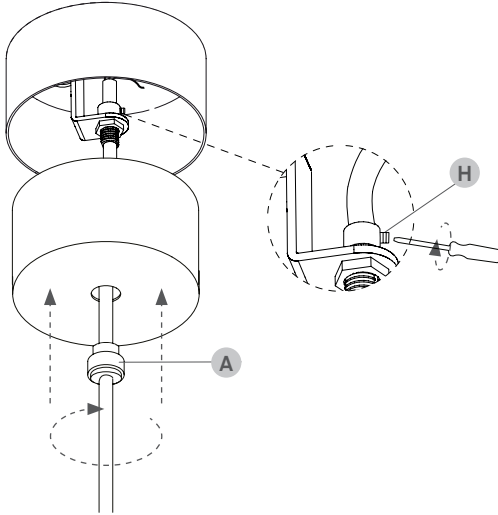


You should have a three wire cable coming from the ceiling. Connect the Neutral (N), Ground (GND) and Line (F) to the corresponding holes in the terminal block.

Debería tener una manguera de tres polos viniendo del techo. Conecte el neutro (N), tierra (GND) y la línea (F) en la posición correspondiente a cada uno en la regleta de conexión.



5 CLOSE CANOPY CERRAR FLORÓN



Once you have determined the height of the lamp.

Tighten the screw on the electrical cable trap (H).

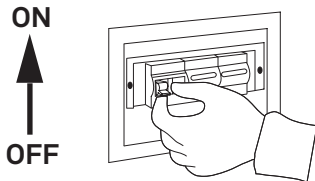
Once all your wiring is complete raise the canopy and screw on the canopy support nut (A) that holds the cover in place.

Una vez que haya determinado la altura de la lámpara.

Apriete el tornillo del prensacable (H), que encontrará en el interior del florón.

Una vez conectados to dos los cables, suba el contraflorón y fíjelo enroscando la tuerca (A).

6 TURN ON THE MAINS CONECTAR LA TENSIÓN ELÉCTRICA

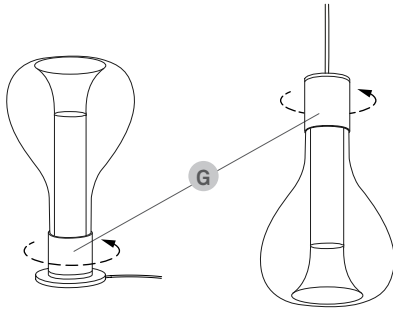


Turn on the mains again.

Conectar la tensión eléctrica.

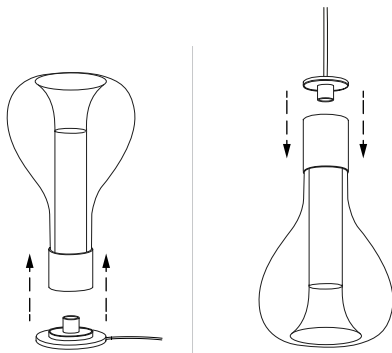
CHANGE BULB / CAMBIO DE BOMBILLA

1

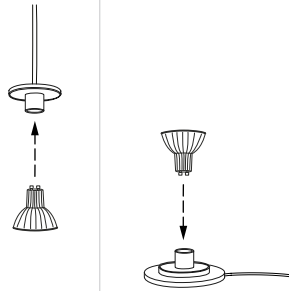


! FRAGILE
FRÁGIL

2



3



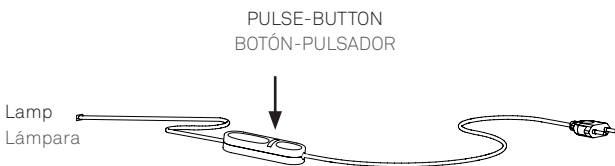
ERIS S / ERIS M

1. Unscrew the mettalic base of the fixture (G)
 2. Once the shade with mettalic housing is free of the base separate the two revealing the light bulb.
 3. The light bulb holder is found on the metal base.
- Repeat the steps in reverse to mount the lamp.

ERIS S / ERIS M

1. Desenrosque la base metálica de la lámpara (G).
 2. Una vez que la pantalla de vidrio se quede libre de la base, retírela cuidadosamente.
 3. En la base metálica se encuentra el portalámpara para la bombilla.
- Repita los pasos en sentido inverso para montar la lámpara.

1 ON/OFF ON/OFF



If you have purchased ERIS M

ON/OFF: Quick pulse (less than 1 sec.)
Dimming MIN/MAX: Continuous pressure.
Dimming is memorized on last setting.

Si ha adquirido ERIS M

ON/OFF: Breve presión sobre el pulsador.
Regulación MIN/MAX: Pulsación prolongada,
regula la intensidad de luz.
Se memoriza la ultima regulación efectuada.



Precautions

Luminaire for indoor use only.

Avoid direct sunlight, strong indirect sunlight and moisture on your lamp. Unplug the lamp before cleaning or changing the light bulb. Servicing or manipulation of the electrical installation should only be performed by qualified electrical personnel or by the LZF service department.

Glass

Improper handling can cause loosening or chipping of the glass. Any bubbles, or lack of homogeneity in the glass is not cause for complaint this is a characteristic feature of hand blown glass.

The surface of the glass may also include imperfections due to its manual manufacturing. When cleaning, use a window cleaning spray and a soft cloth.

Avoid handling glass without gloves to prevent fingerprints and loss of gloss.

Wood veneer

Since wood is a natural material, a gradual change in tone may occur over time. Furthermore, if the lamps have been purchased at different times, there will be differences in colour and tone, particularly in light coloured veneers. Luziferlamps S.L. will not be held responsible for this.

Use and care of your lamp.

You have just purchased an original handmade product by LZF.

Your lamp is made out FSC® certified natural wood veneer treated with our patented finish, Timberlite®.

This treatment both protects and safeguards the wood veneer against breakages.

For **cleaning shades** we recommended a feather duster or a damp cloth, clean only the flat surface of the veneer with the cloth, and please avoid any moisture contact along the edge of the veneer.

The **metallic surfaces** should be treated with care and cleaned with a soft damp cloth only. Make sure that moisture does not penetrate joints or junctions between metal parts. Do not use solvents of any kind.

The **acrylic diffusers** on your lamp can be cleaned with a regular window cleaning spray and a soft cloth. Do not use solvents of any kind.

If your lamps contains Integrated LED:

All LEDs are included in your lamp. Never touch the LED surface with your bare hands as this may reduce the life of your LED.

If your lamp needs Bulbs:

The bulbs are not included, unless indicated. We recommend using energy-saving light LED bulbs. Please refer to the instruction manual or visit our website www.lzf-lamps.com to make sure you are using the best bulb for your type of lamp.

Depending on the color of the wood veneer recommend using different light source, for optimum appearance:

Blue 28, Turquoise 30 and Grey 29: 4000k

Ivory White 20, Natural Beech 22, and Natural Cherry 21: 3000 or 4000k.

Yellow 24, Orange 25, Red 26, Chocolate 31 & Pale Rose 33: 3000k.

MORE INFO: <http://www.lzf-lamps.com/guarantee/>

Precauciones

Luminaria para uso exclusivo en interior.

Evitar el sol directo o la luz intensa indirecta del sol y la humedad sobre la lámpara. Desenchufar la lámpara antes de cambiar la bombilla o limpiarla. La manipulación de la instalación eléctrica debe efectuarse solo por personal cualificado o por LZF.

Vidrio

Un manejo inadecuado puede causar aflojamiento o astillado de estas piezas. Cualquier burbuja, o falta de homogeneidad en el vidrio no es motivo de queja, este es un rasgo característico del vidrio soplado a mano. La superficie del vidrio también puede presentar imperfecciones debido a su fabricación manual. Al limpiar, use un spray limpiacristales y un paño suave.

No manipule el vidrio sin guantes para evitar huellas dactilares y pérdida de brillo.

Madera

Debido a que la madera es un material natural, pueden existir variaciones en el tono de ésta. Si las lámparas se adquieren en diferentes periodos de tiempo, pueden mostrar variaciones de color y tono sobre todo en las maderas de tonos claros. Luziferlamps S.L. no se hará responsable.

Uso y cuidado de su lámpara

Acaba Ud. de adquirir una lámpara hecha a mano por LZF.

Su lámpara está fabricada con chapa de madera natural certificada FSC® tratada con nuestro acabado patentado Timberlite®. Este tratamiento protege la madera, a la vez que evita posibles roturas.

Para la **limpieza de la madera**, recomendamos usar un plumero o un paño húmedo, evitando incidir en los cantos de la chapa.

Para **superficies metálicas** deben tratarse con cuidado y limpiarse únicamente con un paño suave y húmedo. Asegúrese de que la humedad no penetre en las uniones de las partes metálicas. No use disolventes de ningún tipo.

Para **los difusores acrílicos** se pueden limpiar con un líquido limpia cristales y un paño suave. No usar disolventes de ningún tipo.

Si su lámpara contiene LED integrado:

Todos los LED están incluidos en su lámpara. No tocar nunca con las manos desnudas, ya que esto puede reducir la vida útil de su LED.

Si su lámpara necesita Bombillas:

Las bombillas no están incluidas, a menos que se indique. Recomendamos utilizar bombillas de bajo consumo LED. Consulte el manual de instrucciones o visite nuestro sitio web www.lzf-lamps.com para asegurarse de que está utilizando la mejor bombilla para su tipo de lámpara.

Dependiendo del color de la chapa de madera recomendamos utilizar diferentes temperaturas de luz, para su óptimo aspecto:

Azul 28, Turquesa 30 y Gris 29: 4000k.

Ivory White 20, Natural Beech 22 y Natural Cherry 21: 3000 o 4000k.

Amarillo 24, Naranja 25, Rojo 26, Chocolate 31 y Rosa Palo 33: 3000k.

MÁS INFORMACIÓN: <http://www.lzf-lamps.com/guarantee/>