



### Descripción del producto

Secadora de manos por aire caliente  
 Funcionamiento por sensor electrónico  
 Acabado plateado  
 Secador eficiente: Mínimo consumo/Secado < 15s.  
 Resistencia ON/OFF  
 Con recogedor de aguas para máxima higiene  
 Garantía de 3 años

### Especificaciones técnicas:

La secadora de manos por aire caliente está formada por una carcasa de una sola pieza fabricada en ABS de 2 mm en cuya parte inferior se ajusta una salida de aire lineal (tipo cortina), y una base, también fabricada en ABS, que funciona como soporte de la evoluta-tobera fabricada en termoplástico ignífugo. El conjunto carcasa-base que conforma la secadora se une a la pared con 4 tornillos y tacos. El recogedor de agua, realizado en ABS, se junta a la base mediante dos tornillos. La secadora se activa por un sensor infrarrojo electrónico y automáticamente se apaga después que las manos se hayan retirado del campo del sensor. El motor, situado en el centro de la evoluta, es del tipo universal con escobillas, 24.000 r.p.m. La secadora da un caudal de aire de 2.833 l/min (170 m<sup>3</sup>/h) a una velocidad de 324 km/h. El caudal fluye mientras el usuario siga utilizándolo. La secadora tiene una potencia total de 1100W a 230V con un consumo máximo de 4,5A. Existe la posibilidad del apagado de la resistencia mediante un interruptor colocado al lado de la salida de aire. El nivel sonoro a 2 metros es de 68 dB. El Índice de protección contra proyecciones es IPX1. El modelo de secadora de manos es GW01 22 01 04, fabricado por GENWEC WASHROOM S.L. - Av. Joan Carles I, 46-48 - c.p: 08908 L'Hospitalet de Llobregat - Barcelona. www.genwec.com.

### Características técnicas

#### Especificaciones eléctricas

Voltaje/Frecuencia: **220-240 V 50/60 Hz**  
 Intensidad máxima: **4,5 A**  
 Potencia total: **1.100 W**  
 Potencia de la resistencia: **550 W**  
 Potencia motor: **550 W**  
 Tipo de motor: **Universal con escobillas**  
 Velocidad de rotor: **24.000 r.p.m.**  
 Aislamiento eléctrico: **Clase II**  
 Índice de protección: **IPX1**  
 Desconexión anti vandálica a 60 s.  
 Termostato sobrecalentamiento resistencia.  
 (Rearme automático)

#### Especificaciones mecánicas

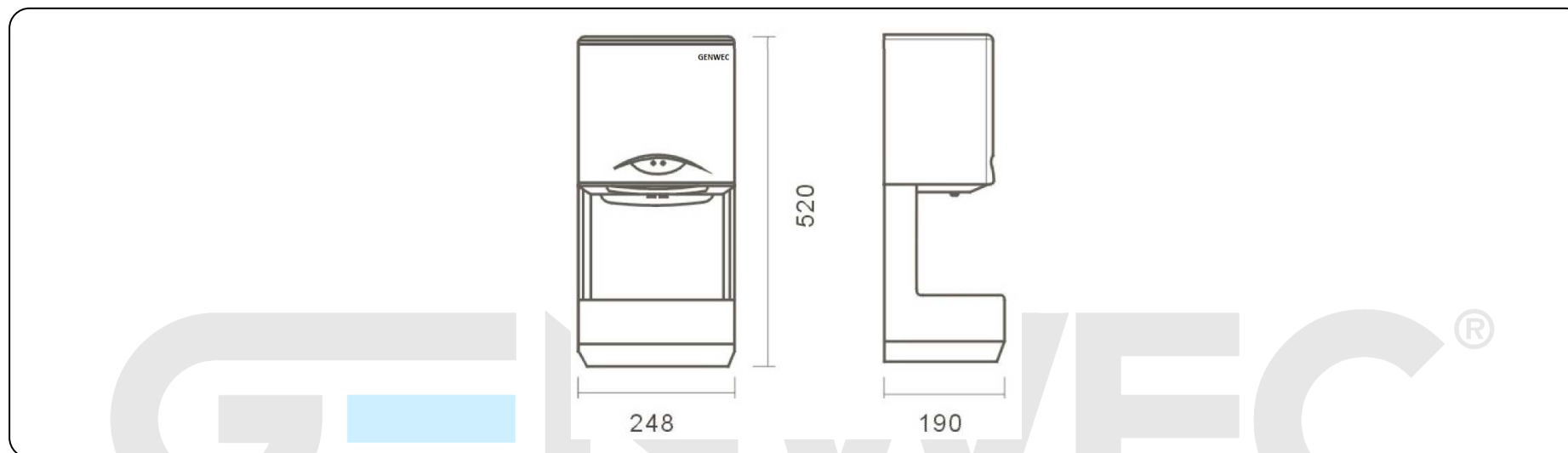
Caudal de aire: **2.833 l/min (170 m<sup>3</sup>/h)**  
 Velocidad del aire: **324 km/h**  
 Nivel sonoro a 2m: **68 dB**  
 Temperatura salida del aire a una T<sup>a</sup> ambiente de 21° C: **38 °C**  
 Tipo de carcasa exterior: **ABS**

#### Especificaciones del embalaje

- Tipo de embalaje individual: Cartón individual y envoltorio de papel burbuja.
- Dimensiones del embalaje individual: 415 x 295 x 220 mm
- Peso del embalaje individual: 4,25 Kg
- Dimensiones del producto: 520 x 248 x 190 mm
- Peso neto del producto: 3,6 Kg
- Unidades por carton: 4
- Unidades por palet: 32 (\*)

(\*) Altura del palet no superior a 1,1m.

SECADORAS DE MANOS **GW01 22 01 04 Modelo SCREENflow con recogedor**



**Limpieza:** Se recomienda un paño de algodón ligeramente humedecido en una solución jabonosa, a continuación, secar. No use ningún limpiador químico fuerte o agentes de limpieza que puedan ser nocivos para los niños.