

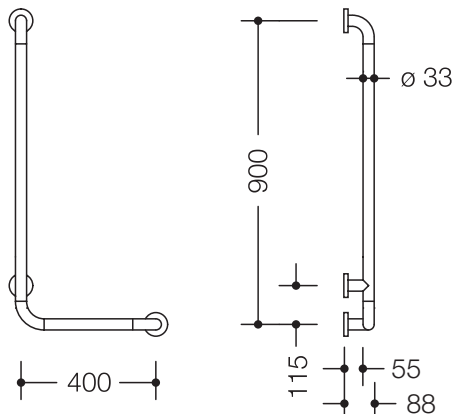


## Winkelgriff 801.22B110

- senkrecht und waagrecht angeordnete, im rechten Winkel verbundene Stangen mit Stahl-Befestigungsrosetten
- dient zum Festhalten und Abstützen
- mit durchgehendem, korrosionsgeschütztem Stahlkern
- waagerechte Länge 400 mm, senkrechte Länge 900 mm
- 88 mm tief, lichter Abstand zur Wand 55 mm, Stangendurchmesser 33 mm, Rosettendurchmesser 70 mm
- Montage an der Wand mit wandspezifischem Befestigungsmaterial und Rosetten von HEWI
- links- und rechtsseitig montierbar
- aus mattem Polyamid in den HEWI Farben 99 (Reinweiß), 98 (Signalweiß), 97 (Lichtgrau), 95 (Felsgrau) und 92 (Anthrazitgrau)
- Aufrüstsatz WC-Papierhalter 801.50B010, 801.50B011 und Aufrüstsatz WC-Spülauslösung (Funk) 801.50B060 nachrüstbar



## Abmessungen in mm

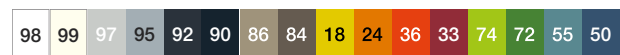


## Farben



Polyamid, matt

## Alternative Farben



Polyamid

Technische Änderungen vorbehalten, 14.08.2019

HEWI Heinrich Wilke GmbH  
Postfach 1260  
D-34442 Bad Arolsen

Telefon: +49 5691 82-0  
Telefax: +49 5691 82-319

info@hewi.de  
www.hewi.com