

Art.: 3314

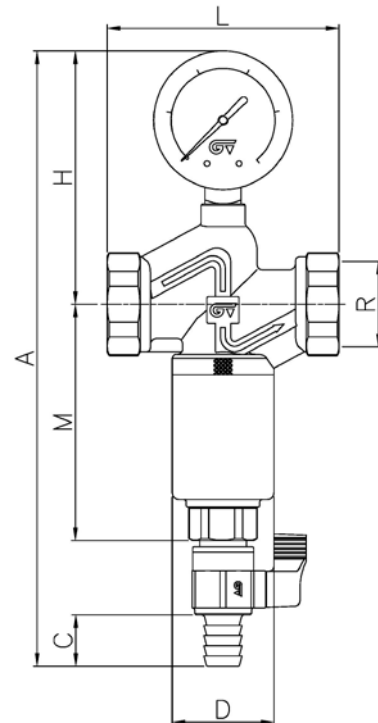
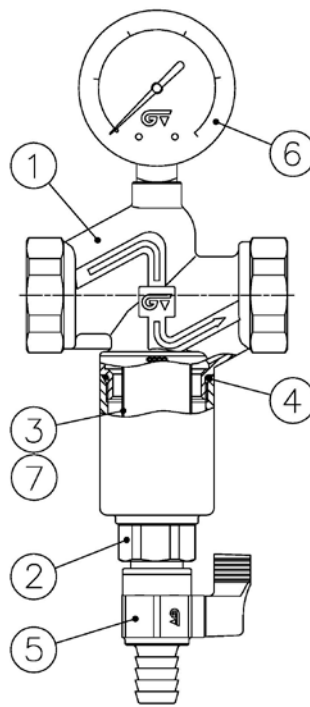
Filtro autolimpiante largo / Longer self-cleaning filter

Características

1. Filtro polivalente para fluidos.
2. Construcción en latón cromado s/ UNE-EN 12165.
3. Extremos roscados hembra (BSP) gas según ISO 228/1.
4. Tamiz reforzado en acero inoxidable AISI 304.
5. Luz del tamiz 500 micras.
6. Presión máxima de trabajo 16 bar (PN-16).
7. Manómetro Ø53 (0 a 16 bar) tipo Bourdon en ABS y racor latón con junta de NBR.
8. Válvula esfera de latón y mando aluminio con extremo para conexión a manguera.
9. Temperatura trabajo desde 0°C hasta 120°C.
10. Elevada autonomía de filtrado y baja frecuencia de mantenimiento.

Features

1. Polyvalent fluid filter.
2. Chrome-plated brass construction according to UNE-EN 12165 .
3. Female (BSP) gas threaded ends according to ISO 228/1.
4. Reinforced sieve in stainless steel AISI 304.
5. Light of sieve 500 microns.
6. Maximum working pressure 16 bar (PN-16).
7. Ø53 pressure gauge (0 to 16 bar) Bourdon type in ABS, brass connector & NBR o-ring.
8. Brass ball valve and aluminium handle with hose connector end.
9. Working temperature from 0°C to 120°C.
10. Filtering high autonomy and low maintenance frequency.



Nº	Denominación / Name	Material	Acabado Superficial / Surface Treatment
1	Cuerpo / Body	Latón / Brass (CW617N)	Granallado + Cromado / Peened + Chromed
2	Tapa / Cap	Latón / Brass (CW617N)	Granallado + Cromado / Peened + Chromed
3	Filtro / Filter	AISI 304 / AISI 304	-
4	Junta Tórica / O-Ring	NBR	-
5	Válvula drenaje / Drain valve	-	-
6	Manómetro / Pressure gauge	-	-
7	Tapón filtro / Filter cap	NYLON	-

Ref.	Medida / Size	Dimensiones / Dimensions (mm)						ØD	Peso / Weight (g)
	R	A	L	M	H	C			
3314 04	1/2"	212	58	78	93,5	20	26,5	380	
3314 05	3/4"	226	74	84	94,5	20	33	485	
3314 06	1"	239	90	92	100,5	20	39,5	650	
3314 07	1 1/4"	265	115	102	115	20	49	1015	
3314 08	1 1/2"	278	135	116	114	20	58,5	1435	
3314 09	2"	303	161	134	121	20	71	2105	

Operación y Mantenimiento

El filtro autolimpiante tiene la función de interceptar y eliminar las partículas contaminantes presentes en los fluidos. Las impurezas se detienen en el tamiz y se acumulan en el fondo del mismo, hasta la apertura de la válvula de descarga, que permite su expulsión. Durante esta operación el fluido que lo atraviesa traslada también con él muchas de las impurezas que estaban incrustadas en la malla del tamiz filtrante, liberando las secciones de paso del fluido. La longitud del tamiz aporta una mayor superficie de filtrado que garantiza a su vez una mayor autonomía filtrante y reduce la frecuencia en las operaciones de mantenimiento. Es recomendable realizar un lavado más exhaustivo del tamiz filtrante cuando se detecte una reducción considerable en la presión de la instalación. Para ello debe cerrarse, si fuera posible, el paso del fluido mediante las válvulas de interceptación, quitando la presión con la válvula de escape o alivio, y desenroscando finalmente la tapa inferior del filtro para extraer el tamiz. La función de control se efectúa mediante el manómetro, que en caso de señalar una caída en la presión habitual de la instalación, puede indicar una posible obstrucción del filtro.

Operation and Maintenance

The self-cleaning filter has the function of intercept and remove pollutant particles in fluids. The impurities are stopped on the sieve and accumulate in the bottom thereof, until the opening of the discharge valve, which allows its expulsion. During this operation the fluid flowing through it also removes with it many of the impurities that were embedded in the mesh of the sieve filter, releasing the fluid passage sections. The long screen length provides more filter surface that in turn ensures greater autonomy filter and reduces the frequency of maintenance operations. It is recommended that more thorough washing of the filter screen when it detects a significant reduction in system pressure. To this must be closed, if possible, the passage of fluid through the interception valves, removing the pressure with the corresponding drain valve, and finally unscrewing the lower cap of the filter to remove the sieve. The control function is effected by the pressure gauge should be noted that a drop in pressure of the installation routine, it may indicate a possible obstruction of the filter.

CURVA PRESIÓN - TEMPERATURA / PRESSURE - TEMPERATURE RATING

