

Produktdatenblatt
Föhnhalter 900.00.00060

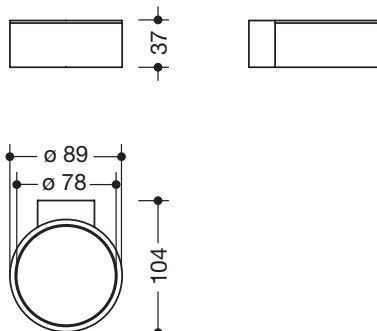
HEWI

Föhnhalter 900.00.00060

- Halter aus hochwertigem Edelstahl, pulverbeschichtet in der HEWI Farbe CV (Schwarz tiefmatt) und ER (Dunkelgrau Perlglimmer tiefmatt) mit Einsatz aus schwarz mattem Polyamid oder pulverbeschichtet in den HEWI Farben AS (Weiß tiefmatt) und AX (Hellgrau Perlglimmer tiefmatt) mit Einsatz aus weiß mattem Polyamid
- Mit Einsatz zum Schutz vor Beschädigungen des Föhns
- Innen 78 mm breit, 37 mm hoch, 104 mm tief
- zur Wandmontage, verdeckte Befestigung
- inklusive korrosionsfreiem HEWI Befestigungsmaterial



Abmessungen in mm



Oberflächen/Farben



Die Farbe AX läuft zum 31.03.2023 aus

Alternative Oberflächen/Farben



Technische Änderungen vorbehalten, 29.03.2022

HEWI Heinrich Wilke GmbH
Postfach 1260
D-34442 Bad Arolsen

Telefon: +49 5691 82-0
Telefax: +49 5691 82-319

info@hewi.de
www.hewi.com