

# Einhell

## GC-KS 2540

---

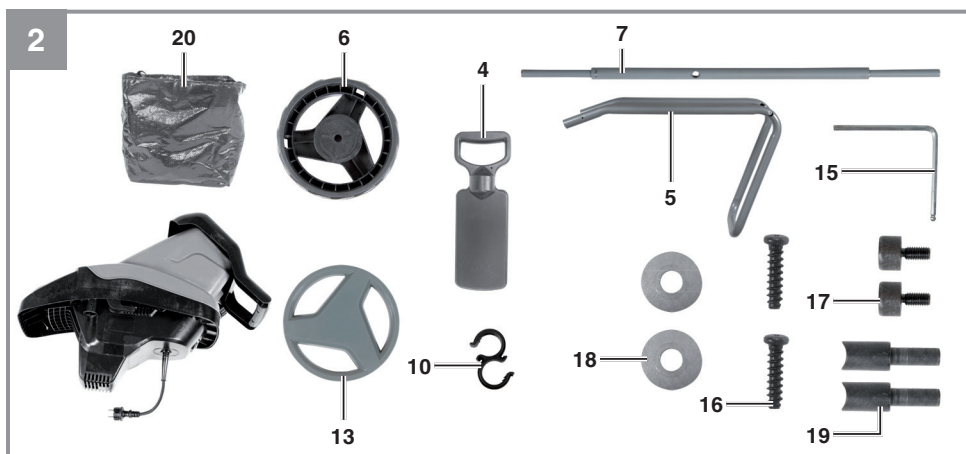
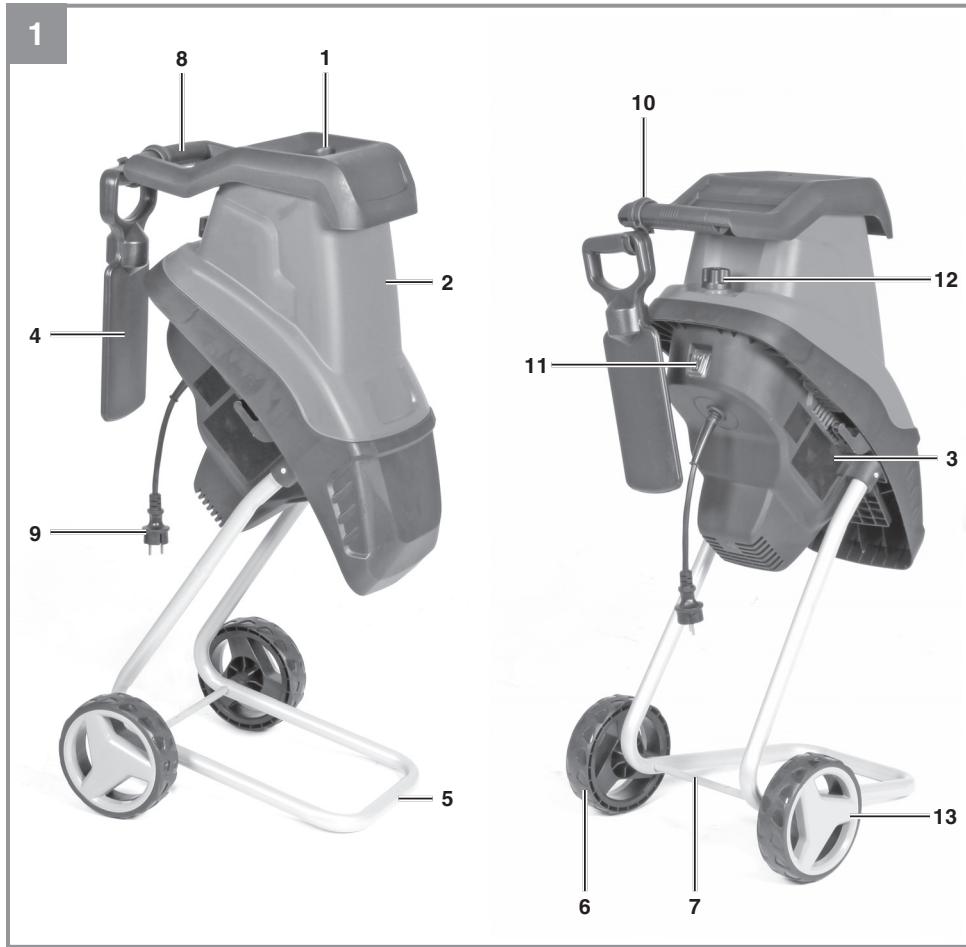
**RUS** Руководство по эксплуатации  
Измельчитель садовый электрический

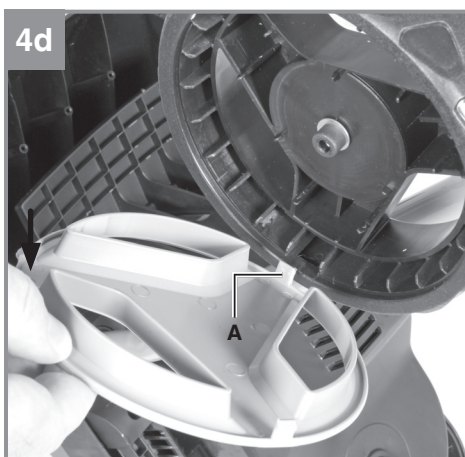
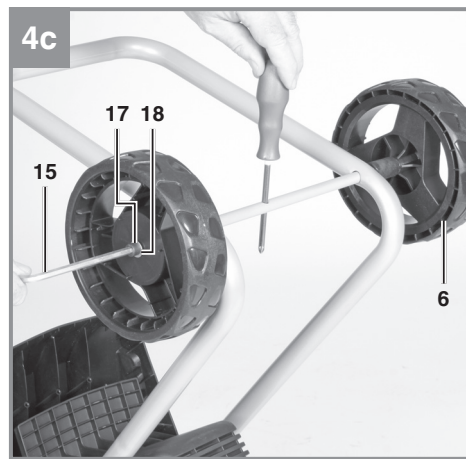
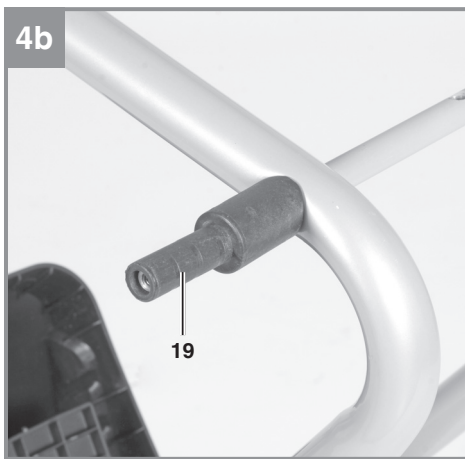
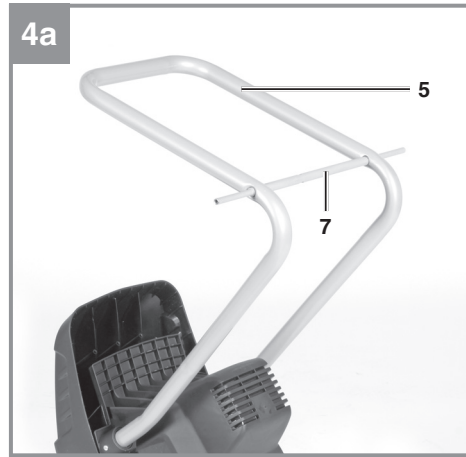
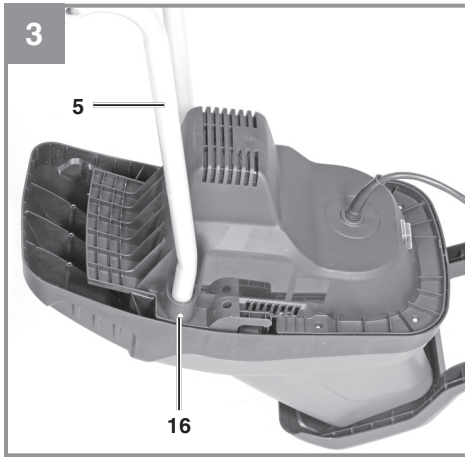
5   

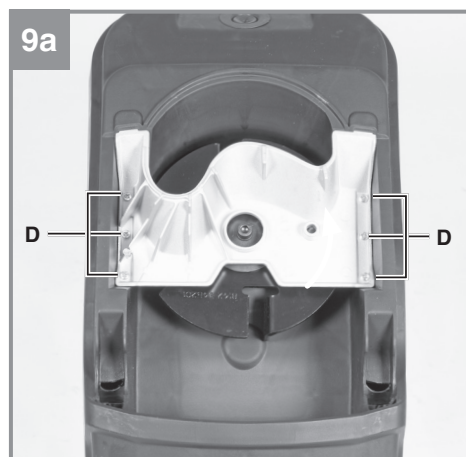
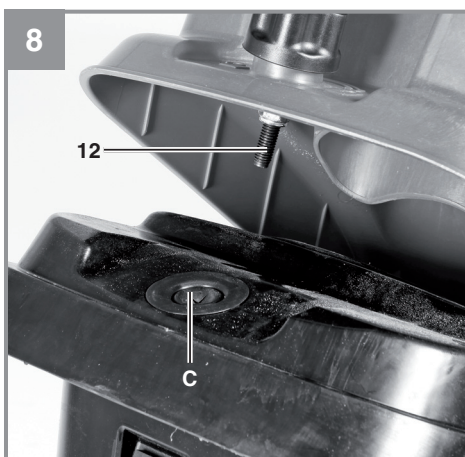
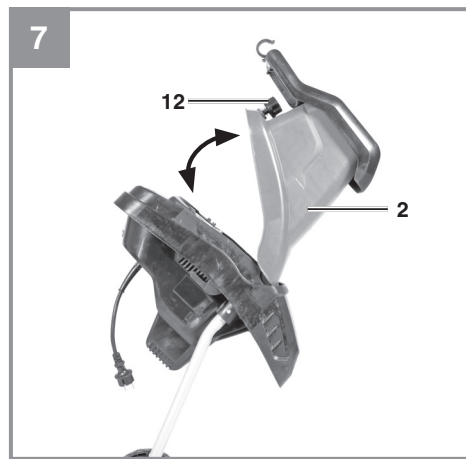
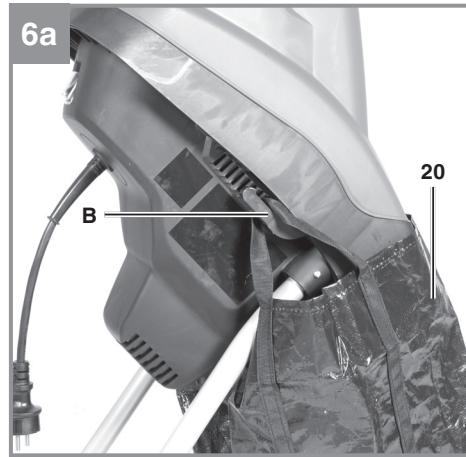
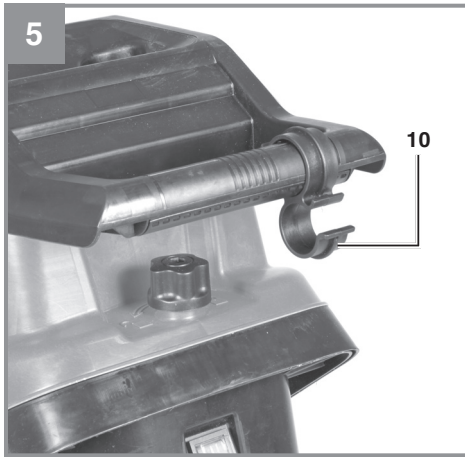
---

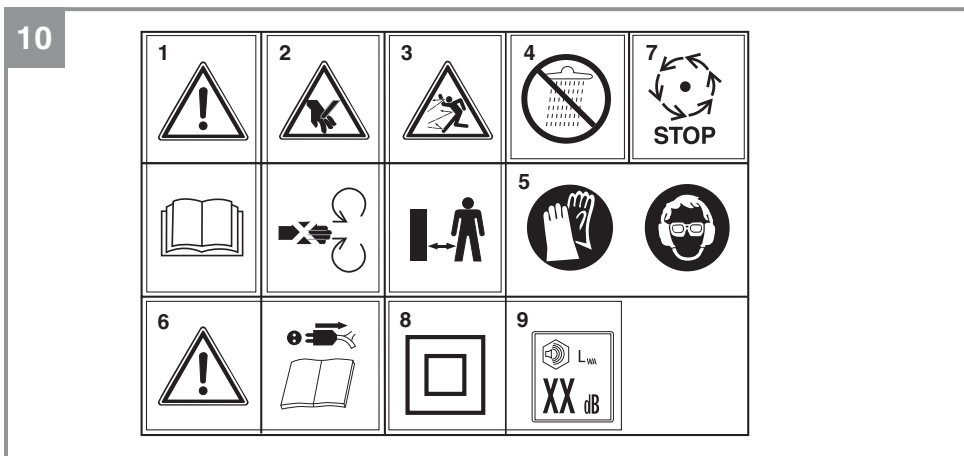
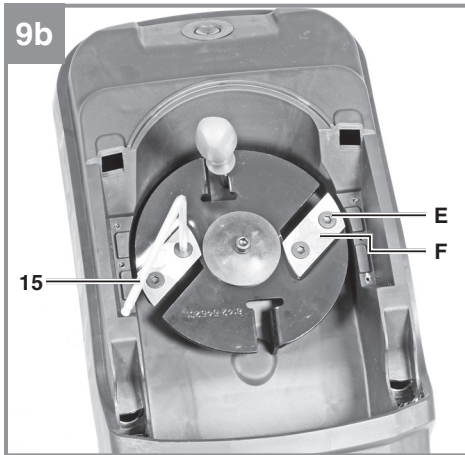
**Art.-Nr.: 34.303.30**

**I.-Nr.: 11018**









**Важно!**

Во избежание получения травм и повреждения устройства, при использовании оборудования необходимо соблюдать определенные меры предосторожности. Пожалуйста, внимательно изучите инструкцию по эксплуатации и информацию по технике безопасности. Храните данное руководство в безопасном месте таким образом, чтобы содержащаяся в нем информация была доступна в любое время. В случае передачи оборудования другому лицу, также предоставляйте данное руководство и информацию по технике безопасности. Наша компания не несет ответственность за причинение ущерба или несчастные случаи, произошедшие в результате невыполнения данных инструкций и пренебрежения информацией по технике безопасности.

**1. Информация по технике безопасности**

Пожалуйста, ознакомьтесь с информацией по технике безопасности, содержащейся в буклете, входящем в комплект поставки.

**Внимание!**  
**Ознакомьтесь с информацией и инструкциями по технике безопасности.**

Любые нарушения правил и инструкций по технике безопасности могут привести к поражению электрическим током, возгоранию и/или серьезным травмам.

**Храните все правила и инструкции по технике безопасности в безопасном месте для последующего использования.**

**Описание символа (см. Рисунок 10) на оборудовании**

**Важно! Ознакомьтесь с инструкциями по эксплуатации и соблюдайте рекомендации по технике безопасности**

1. Будьте осторожны при вращении ножей. Не вставляйте руки и ноги в оборудование во время работы.
2. **Важно!** Убедитесь в том, что в опасной зоне отсутствуют посторонние лица и животные.
3. **Важно!** Обеспечьте защиту оборудования от влаги и дождя.
4. **Важно!** Всегда используйте защитные очки, беруши, защитные перчатки и спецодежду для работы!
5. Всегда устанавливайте переключатель ВКЛ/ВЫКЛ в положение ВЫКЛ, а также отключайте вилку из розетки питания перед проведением любых работ или настройкой измельчителя, например, перед очисткой и регулировкой измельчителя, а также в случае повреждения силового кабеля.
6. Класс защиты II; двойная изоляция
7. Уровень шумового воздействия соответствуют Регламенту 2000/14/ЕС!

**2. Общая схема и комплект поставки**

**2.1 Схема расположения (Рис. 1/2)**

- 1 Входная часть загрузочной воронки
- 2 Загрузочная воронка
- 3 Корпус двигателя с режущей пластиной
- 4 Щуп
- 5 Шасси в сборе
- 6 Колеса
- 7 Ось
- 8 Транспортная ручка
- 9 Сетевая вилка
- 10 Крепление щупа
- 11 Кнопка ВКЛ/ВЫКЛ
- 12 Винт для спуска
- 13 Ступицы колес
- 15 Торцовый ключ
- 16 Шуруп для монтажа шасси
- 17 Винт для монтажа колес
- 18 Шайба
- 19 Втулка
- 20 Мешок для измельченного материала

**2.2 Комплект поставки**

Пожалуйста, проверьте комплект поставки в соответствии с объемом поставки. При отсутствии каких-либо запчастей обратитесь в сервисный центр или ближайший магазин «Сделай сам», в котором вы приобрели инструмент в течение 5 рабочих дней с момента покупки, предоставив действительный чек о покупке. Также см. гарантийную таблицу в гарантийных условиях в конце инструкции по эксплуатации.

- Откройте упаковку и осторожно извлеките оборудование.
- Удалите упаковочный материал, а также все упаковочные и/или транспортировочные скобы (при наличии). Проверьте наличие всех компонентов.
- Проверьте оборудование и приспособления на наличие повреждений при транспортировке.
- По возможности сохраняйте упаковку до окончания гарантийного периода.

**Важно!**

**Храните оборудование и упаковочные материалы вдали от детей. Не позволяйте детям играть с пластиковыми пакетами, фольгой или мелкими деталями. Существует опасность заглатывания или удушья!**

- Оригинальное руководство по эксплуатации
- Инструкция по технике безопасности

### 3. Надлежащая эксплуатация

Электрический садовый измельчитель предназначен для измельчения садовых органических отходов. Помещайте в воронку измельчителя биологически разлагаемый материал, например, листья, ветки, опавшие цветы и т.д.

Оборудование должно применяться исключительно для целевого использования. Любое другое использование является ненадлежащим. За любые повреждения или травмы, связанные с использованием оборудования не по назначению, несет ответственность пользователь/оператор, а не производитель.

Обратите внимание на то, что оборудование не должно использоваться для коммерческого, торгового или промышленного применения. При использовании оборудования для коммерческого, торгового или промышленного применения, гарантия аннулируется.

### 4. Технические данные

Напряжение питания: ..... 220 - 240 В ~ 50 Гц  
 Питание: ..... 2500 Вт (P40)  
 ..... 2000 Вт (S1)  
 Диаметр ветвей: ..... макс. 40 мм  
 $L_{pA}$  уровень звукового давления: ..... 96,2 дБ  
 К отклонение ..... 3 дБ (A)  
 $L_{WA}$  уровень звуковой мощности: ..... 106 дБ  
 Вес: ..... 10,7 кг  
 Класс защиты: ..... II  
 Тип защиты: ..... IPX4

Режим эксплуатации S6 40%: Непрерывная эксплуатация с остановками (время цикла 10 минут). Во избежание перегрева мотора рекомендуется работать 40% времени цикла при указанной скорости, при этом 60% времени цикла необходимо обеспечить холостой режим работы.

### Поддерживайте шумовое и вибрационное воздействие на минимальном уровне.

- Используйте только полностью исправное оборудование.
- Проводите регулярное техническое обслуживание и чистку оборудования.
- Скорректируйте манеру работы в соответствии с режимом эксплуатации оборудования.
- Не допускайте перегрузки оборудования.
- Своевременно проводите обслуживание оборудования.
- Отключайте устройство, когда оно не используется.
- Используйте защитные перчатки во время работы.

### Остаточные риски

**Определенные остаточные риски невозможно исключить полностью даже при использовании электроинструмента в соответствии с инструкциями. Потенциальные риски, связанные с особенностями конструкции и схемой оборудования:**

1. Повреждение легких при отсутствии респиратора во время работы.
2. Повреждение органов слуха при отсутствии соответствующей защиты.
3. Ущерб здоровью, вызванный вибрацией ручки при использовании оборудования в течение продолжительного периода времени или в результате неправильной наладки и технического обслуживания.

### 5. Перед запуском оборудования

Перед подключением оборудования к источнику питания убедитесь в том, что данные на паспортной табличке соответствуют параметрам используемой электросети.

**Всегда отключайте силовой кабель из розетки питания перед настройкой оборудования.**

Садовый измельчитель поставляется в разобранном виде. Перед началом эксплуатации необходимо установить шасси и колеса. См. пошаговые инструкции по эксплуатации и используйте прилагаемые фотографии в качестве визуального руководства по монтажу оборудования.

#### 5.1 Установка шасси (Рис. 3)

- Установите двигатель вверх ногами на пол.
- Вставьте шасси в предусмотренные отверстия до упора.
- Закрепите шасси, как показано на Рис. 3b, используя шурупы (Позиция 16) .

### 5.2 Монтаж оси и колес (Рис. 4а-4е)

- Снимите втулки, гайки и шайбы с оси
- Установите шасси, как показано на Рис. 4а-4е.

### 5.3 Установка крепления щупа (Рис. 5)

Установите крепление щупа на шасси, как показано на Рис. 5.

### 5.4 Установка мешка для мусора (Рис. 6а-6б)

В качестве альтернативы, мешок для мусора из комплекта поставки можно закрепить на оборудовании. Для этого закрепите мешок для мусора измельчителя (Рис. 6а / Позиция 20) на специально предусмотренные крюки (Рис. 6а / Позиция В).

## 6. Эксплуатация

Пожалуйста, соблюдайте положения касательно норм шумового воздействия во время работы оборудования, которые могут различаться в зависимости от места проживания.

### 6.1 Подключение и запуск оборудования

- Подключите силовую кабель, расположенный на оборудовании, к удлинителю (Рис. 1/Позиция 9).
- Оборудование включается (переключатель в положение "I") и отключается (переключатель в положение "0") с помощью переключателя ВКЛ/ВЫКЛ (Рисунок 1/Позиция 11).

**Примечание:** Оборудование не включится без подачи питания. Если подача питания прерывается, оборудование автоматически отключается (переключатель в положение "0"). Оборудование не включится до тех пор, пока переключатель ВКЛ/ВЫКЛ снова не будет установлен в положение "I".

### 6.2 Защита от перегрузки (размыкатель двигателя)

- Двигатель защищен от перегрузки с помощью реле защиты от перегрузки.
- В случае перегрузки оборудование автоматически отключается. Для повторного включения установите переключатель Вкл/Выкл в положение „I“.
- Если двигатель не включается, очистите желоб эжектора.

### 6.3 Практические советы

- Соблюдайте инструкции по технике безопасности (см. буклет из комплекта поставки).
- Используйте рабочие перчатки, защитные очки и защитные наушники.
- Материал затягивается в измельчитель автоматически. **ОСТОРОЖНО!** Длинные части материала, выступающие из загрузочной воронки, могут причинить травмы при затягивании в измельчитель; таким образом, поддерживайте безопасное расстояние от оборудования.
- Рассчитывайте количество материала, загружаемого в воронку, таким образом, чтобы воронка не засорилась.
- При необходимости измельчения увядшего или влажного материала, который находился на участке в течение нескольких дней, разбавляйте данный материал сухими ветками. Это позволит избежать засорения загрузочной воронки оборудования материалом.
- Не пытайтесь измельчать сухие отходы (например, пищевые отходы) - помещайте их непосредственно в ящик с компостом.
- Смешанные ветки и листья необходимо тщательно измельчить перед загрузкой дополнительного материала.
- Избегайте засорения разгрузочного отверстия - существует риск скопления материала.
- Не блокируйте вентиляционные отверстия.
- Не загружайте твердый материал или толстые ветки в оборудование непрерывно. Это может привести к блокировке ножа.
- Используйте щуп (Рис. 1/Позиция 4) для удаления заблокированных объектов из загрузочной воронки, используйте крюк для удаления объектов из отверстия эжектора.
- Наклоните загрузочную воронку (Рис. 7/Позиция 2), открутив винт для спуска (Рис. 7/ Позиция 12). После этого можно удалить заблокированный материал из внутренней части оборудования.

**Важно! Используйте защитные перчатки!**

**Опасность получения травм от ножей.**



#### 6.4 Безопасность

Измельчитель оборудован предохранительным выключателем (Рисунок 8/Позиция С), который расположен во внутренней части корпуса двигателя. Блок управления расположен на загрузочной воронке.

В случае если загрузочный механизм расположен ненадлежащим образом, либо если он не прилегает к корпусу двигателя, срабатывает предохранительный выключатель и двигатель отключается. В таком случае необходимо открыть загрузочную воронку, как указано выше. Тщательно очистите внутреннюю часть. Снова закройте загрузочную воронку как указано выше и убедитесь в том, что после включения оборудования загрузочная воронка расположена надлежащим образом, а защитный винт установлен.

**ОСТОРОЖНО!** НИКОГДА не откручивайте винт для спуска (Рисунок 1/Позиция 12) без предварительного отключения оборудования с помощью переключателя ВКЛ/ВЫКЛ (Рисунок 1/Позиция 11), а также отключения силового кабеля оборудования (удлинителя) из розетки питания.

#### 7. Замена силового кабеля

В случае повреждения силового кабеля оборудования, во избежание опасности, его замену должен производить изготовитель, служба постгарантийного обслуживания или уполномоченный персонал.

#### 8. Очистка, техническое обслуживание и заказ запасных частей

Перед началом любых работ по очистке, необходимо отключать вилку из розетки питания.

##### 8.1 Обслуживание и хранение

- Регулярно очищайте оборудование. Это позволит поддерживать оборудование в надлежащем состоянии, а также обеспечить продолжительный срок службы.
- Регулярно очищайте вентиляционные отверстия во время работы.
- Очищайте пластмассовый корпус и другие пластмассовые детали с помощью мягких чистящих средств и влажной ткани. Не используйте какие-либо агрессивные реагенты или растворители для очистки.
- Никогда не очищайте измельчитель посредством распыления воды.
- Убедитесь в том, что вода не попадает в оборудование.
- Регулярно проверяйте затяжку винтов крепления шасси.
- В случае если планируется не использовать садовый измельчитель в течение длительного периода, обработайте его от коррозии экологически безопасным маслом.
- Храните устройство в сухом помещении.
- Хранить оборудование вдали от детей.
- После завершения работы снимите загрузочную воронку и очистите внутреннюю часть. Используйте щетку для удаления остатков металлических частей из измельчителя. Нанесите тонкий слой масла на очищенную пластину и ножи.
- При монтаже загрузочной воронки убедитесь в том, что винт для спуска и предохранительный выключатель очищены.

##### 8.2 Замена, заточка и смена ножей

Ножи, расположенные на пластине, являются сменными. При необходимости замены ножа используйте только оригинальные ножи, которые соответствуют стандартам качества и критериям безопасности.

**Примите к сведению:** В целях безопасности рекомендуется производить работы по заточке или замене ножей в специальной мастерской.

**Всегда используйте высокопрочные перчатки**

- Наклоните загрузочную воронку (Рис. 7/Позиция 2), открутив винт для спуска (Рис. 7/ Позиция 12).
- C) Открутите шесть винтов с головкой под крестообразную отвертку (Рисунок 9a/Позиция D) снимите накладку
- Зафиксируйте поворотный диск таким образом, чтобы он не вращался (к примеру, заблокируйте его отверткой) Открутите четыре винта ножа (Рисунок 9b/Позиция F и снимите их (Рисунок 9b/Позиция F)
  - Ножи можно перевернуть в случае, если они заточены с двух сторон. При необходимости, их можно заменить на новые ножи.

Для монтажа проделайте операции в обратном порядке.

**8.5 Заказ запасных частей:**

При заказе запасных частей укажите следующую информацию:

- Тип оборудования
- Артикул оборудования
- Идентификационный номер оборудования
- Номер необходимой детали для замены, а также обновленную информацию о ценах можно получить на сайте [www.isc-gmbh.info](http://www.isc-gmbh.info)

**9. Утилизация и переработка**

Оборудование поставляется в упаковке, предотвращающей повреждения при транспортировке. Сырье, используемое для изготовления упаковки, может быть переработано и использовано повторно. Оборудование и приспособления изготовлены из различных типов материалов, включая металл и пластмассу. Не выбрасывайте неисправное оборудование в контейнеры для бытового мусора.

Оборудование необходимо сдать в соответствующий пункт сбора для утилизации. О местоположении таких пунктов сбора можно узнать в уполномоченных местных органах.

**RUS**

Неисправность	Возможная причина	Устранение
Оборудование не работает	<ul style="list-style-type: none"> <li>- Отсутствует питание</li> <li>- Оборудование отключено</li> <li>- Сработало реле перегрузки</li> <li>- Заблокирован желоб эжектора</li> <li>- Загрузочная воронка не закреплена на корпусе двигателя</li> </ul>	<ul style="list-style-type: none"> <li>- Проверьте силовой кабель и предохранитель</li> <li>- Включите оборудование</li> <li>- Включите переключатель реле перегрузки</li> <li>- Очистите желоб эжектора</li> <li>- Очистите внутреннюю часть и затяните защитный винт</li> </ul>
Низкая производительность измельчителя	- Ножи изношены	- Поверните, заточите или замените ножи



Только для стран ЕС

Не выбрасывайте неисправное оборудование в контейнеры для бытового мусора.

В рамках Европейской Директивы 2002/96/ЕС в отношении старого электрического и электронного оборудования, а также в рамках её исполнения на уровне национального законодательства, старый электроинструмент необходимо отделить от других отходов и утилизировать безвредным для окружающей среды способом, к примеру, сдать в пункт переработки.

Альтернатива возврату оборудования:

В качестве альтернативы возврату оборудования изготовителю, владелец электрооборудования должен обеспечить его надлежащую утилизацию. Старое оборудование можно сдать в соответствующий пункт сбора, который занимается утилизацией оборудования в соответствии с национальными нормативами переработки и утилизации. Данные нормативы не относятся к приспособлениям, которые не содержат электрические компоненты и поставляются со старым оборудованием.

Полное или частичное воспроизведение или копирование сопроводительной документации к продукции возможно только с разрешения компании iSC GmbH.

В документацию могут вноситься изменения технического характера.

Неадекватные условия в сети питания оборудования могут привести к временному падению напряжения. Если полное сопротивление питания "Z" в точке подключения к коммунальному энергоснабжению превышает 0.391 Q, могут потребоваться дополнительные меры перед последующим использованием оборудования. При необходимости, обратитесь в местную компанию по электроснабжению для получения сведений об уровне полного сопротивления.

**Информация по обслуживанию**

Наша компания сотрудничает с компетентными партнерами, оказывающими сервисные услуги во всех странах, указанных в гарантийном сертификате. По указанной в сертификате контактной информации Вы всегда можете обратиться в сервисный центр для ремонта, а также заказать запасные части и расходные материалы.

Пожалуйста, обратите внимание на то, что некоторые части устройства подвержены естественному износу, а нижеуказанные детали являются расходными.

Категория	Пример
Изнашиваемые детали*	
Расходные материалы*	Ножи
Отсутствующие детали	

- \* Не обязательно входит в комплект поставки!

В случае обнаружения дефектов или неисправностей, сообщите о проблеме, используя следующий адрес электронной почты [www.isc-gmbh.info](mailto:www.isc-gmbh.info). В любом случае, необходимо предоставить точное описание проблемы и ответы на следующие вопросы:

- Работало ли оборудование какое-то время или было неисправно с самого начала?
- Заметили ли вы какие-либо неисправности (признаки или дефекты) до поломки?
- Какую, по вашему мнению, неисправность имеет оборудование (основной признак)?  
Опишите неисправность.