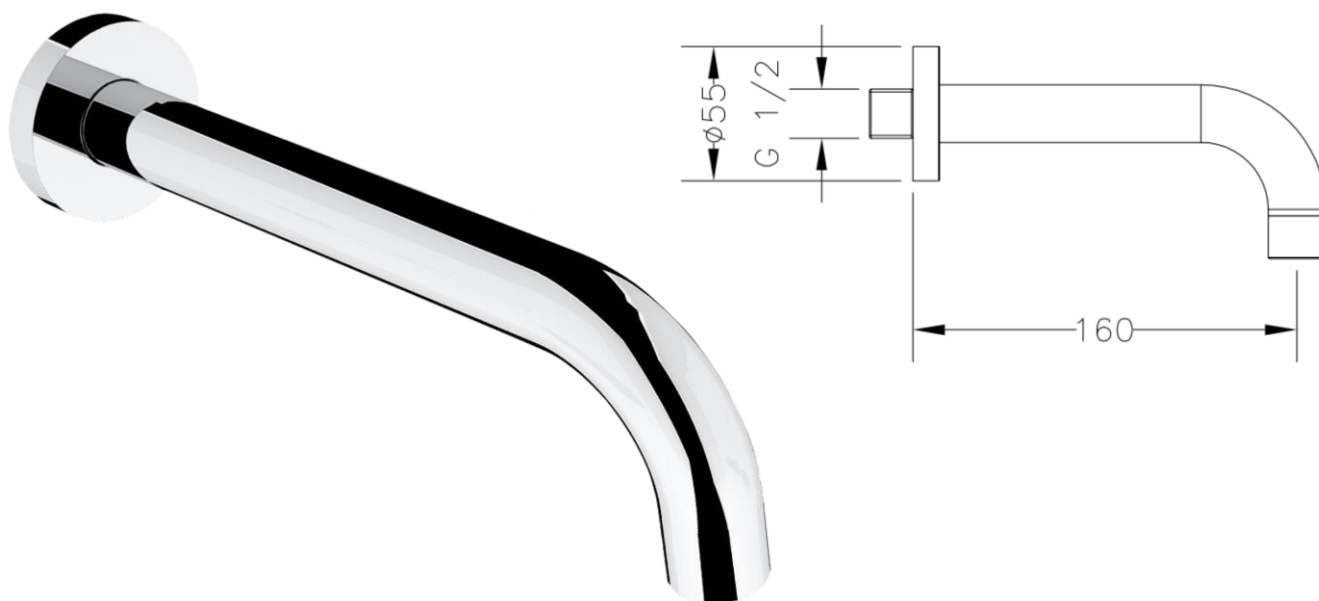


**68911 45**  
**CAÑO MURAL TUBO RECTO 16 CM**  
**WALL-MOUNTED PIPE SPOUT 16 CM**



### Características

- 1) Caño Realizado en latón según UNE-EN 1982.
- 2) Florón realizado en Zamak.
- 3) Cromado según EN 248
- 4) Atomizador plástico antical hembra M22x1.

### Features

- 1) Spout made in brass according to UNE-EN 1982.
- 2) Cover made in Zamak
- 3) Chromed according to EN 248.
- 4) Anti-lime female M22x1 plastic aerator.