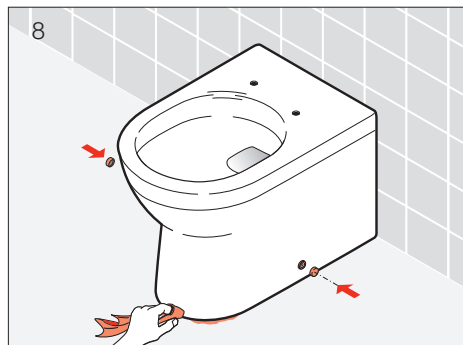
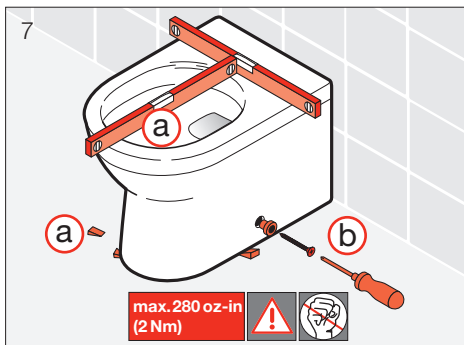
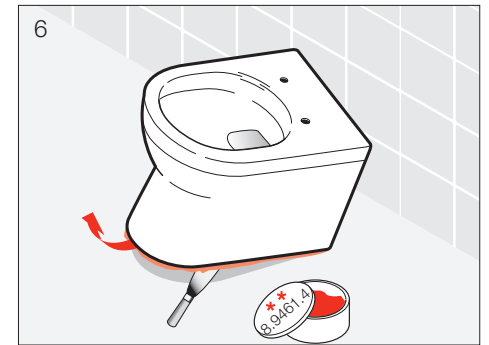
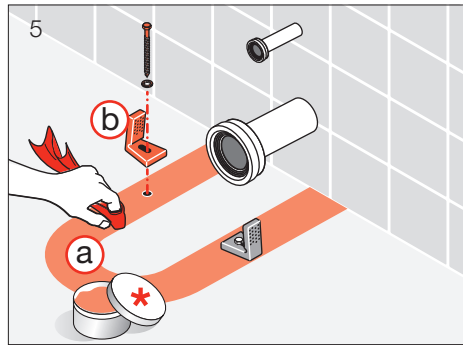
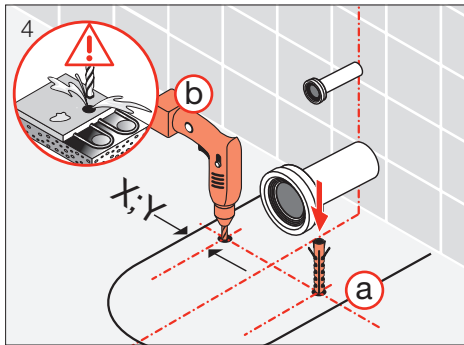
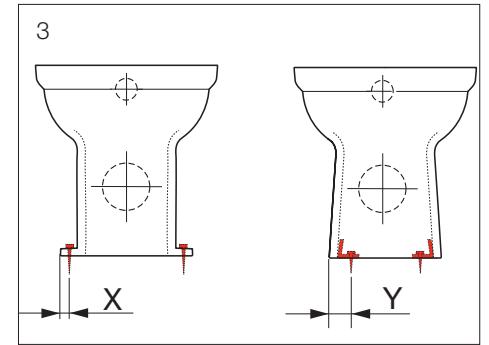
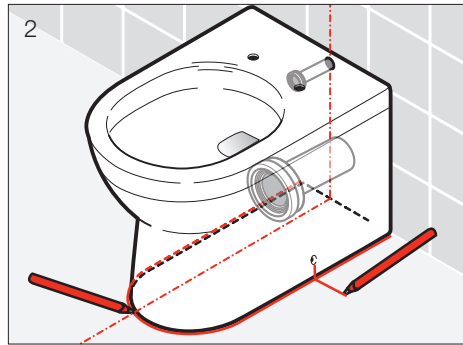
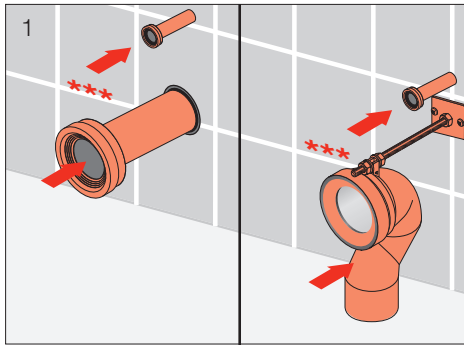


DE Installation Stand-WC
FR Installation toilettes au sol
IT Montaggio vaso a pavimento
EN Installation floor-standing toilet
ES Instalación del inodoro a suelo
NL Installatie staand toilet

CS Instalace záchodové mísy
LT Ant grindų statomo klozeto įrengimas
PL Instalacja toalety stojącej
HU Padlóra szerelhető toalett rögzítése
RU Установка напольного унитаза
BG Монтаж на стояща тоалетна

DA Installation gulvstående toilet
NO Installasjon gulvstående toalett
FI Aseennus, vapaasti seisova wc
SV Installation golvstående toalett
HR Montaža skoljke
ET Põrandakinnitusega WC-poti paigaldus

LV Brīvi stāvoša tualetes poda uzstādīšana
PT Instalação de sanita de pousar
RO Instalare WC staționar
SK Inštalácia stojaceho klozetu
ZH 安裝落地式座廁



rimless

DE Länderspezifische Spülenforderungen sind einzuhalten
FR Les réglementations nationales relatives aux volumes des réservoirs de chasse d'eau doivent être respectées
IT Occorre rispettare il volume di scarico specifico del rispettivo paese
EN Country-specific flush volumes must be complied with
ES Deben respetarse los volúmenes de descarga de agua específicos del país
NL Houdt u zich a.u.b. aan de spoelvolumes die voor uw land gelden
CS Dodržujte místní specifikovaná množství k propláchnutí
LT Būtina laikytis šalyje nustatyto vandens kiekio nuplovimui
PL Przestrzegać obowiązującego w danym kraju przepisu o pojemności spluczki
HU Tartsa be a vízmennyiségre vonatkozó, országspecifikus előírásokat
RU Соблюдайте действующие для вашей страны нормы по заполнению сливного бачка
BG Трябва да се спазва специфичният за страна обем за изплакване
DA De landsspecifikke skyllevolumener skal overholdes
NO Landsspesifikke skyllevolumer må overholdes
FI Maakohtaisia huuhteluvoluminääriä on noudatettava
SV De landsspecifika spolvolymerna måste hållas
HR Treba se pridržavati zahtjeva za ispiranje koji su važeći u pojedinoj državi
ET Siseriiklikest nõuetest, mis kehtivad loputuse kohta, tuleb kinni pidada.
LV Ievērojiet vietējos ūdens lietošanas noteikumus
PT É necessário respeitar os requisitos de descarga de água específicos do país
RO A se respecta cerințele naționale specifice privind instalațiile de toalete
SK Je potrebné dodržiavať požiadavky na splachovanie platné v príslušnej krajine
ZH 必須遵守国家具体的冲洗要求

