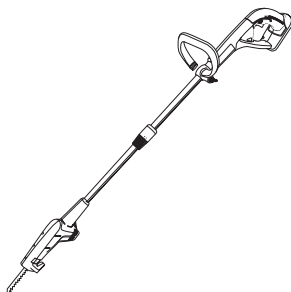


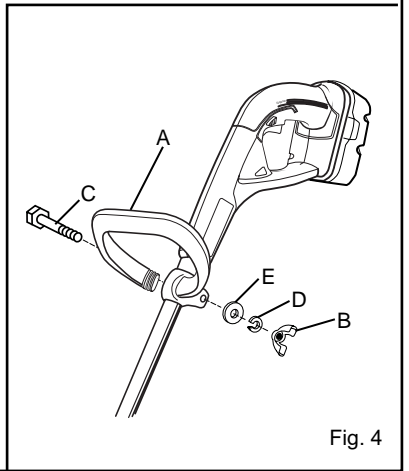
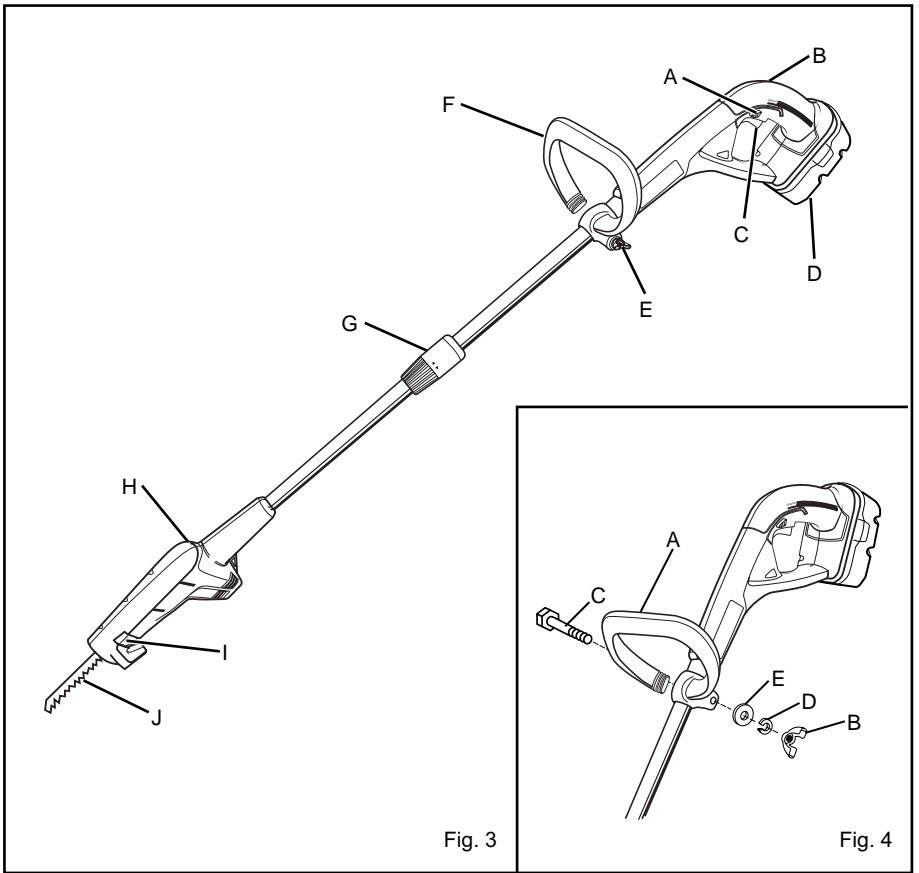
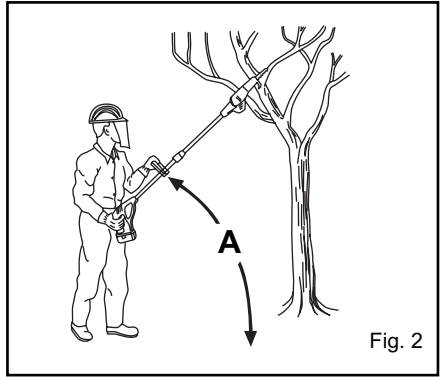
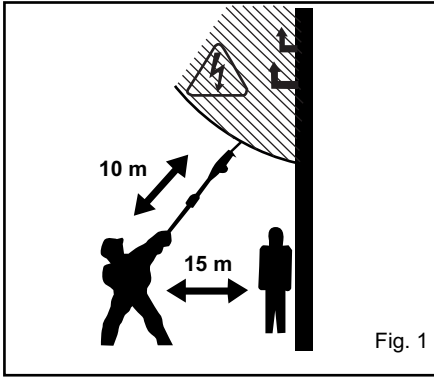
OPS-1820

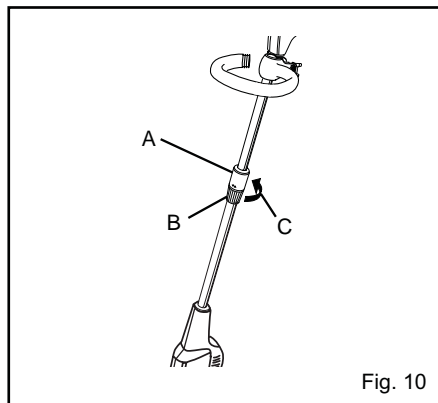
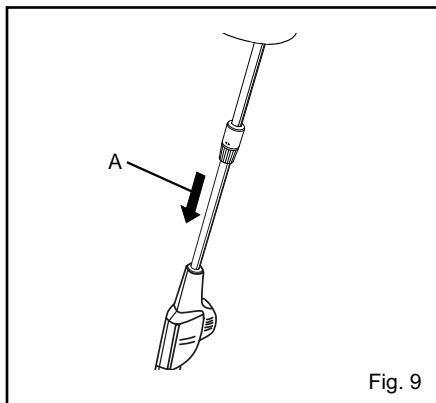
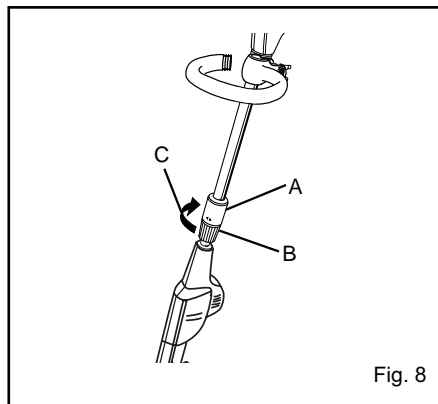
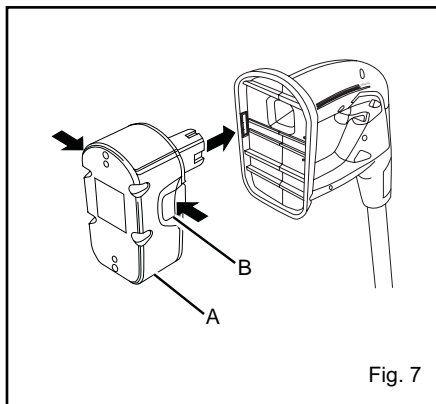
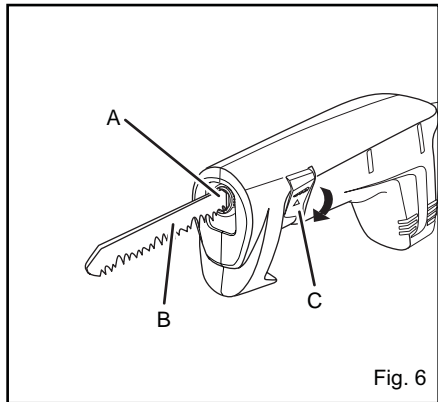
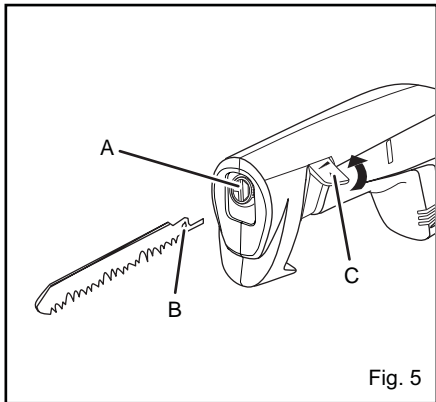
(F)	ÉLAGUEUR SANS FIL	MANUEL D'UTILISATION	1
(GB)	CORDLESS POLE PRUNER	USER'S MANUAL	7
(D)	AKKU-ASTSÄGE	BEDIENUNGSANLEITUNG	13
(E)	PODADERA INALÁMBRICA	MANUAL DE UTILIZACIÓN	19
(I)	POTATORE A BATTERIA	MANUALE D'USO	26
(P)	SERRA DE PODA SEM FIO	MANUAL DE UTILIZAÇÃO	33
(NL)	ACCU-HOOGSNOEIER	GEBRUIKERSHANDLEIDING	40
(S)	BATTERIDRIVEN GRENSÅG	INSTRUKTIONSBOK	47
(DK)	BATTERIDREVEN GRENKAPPER	BRUGERVEJLEDNING	53
(N)	GRENSAG	BRUKSANVISNING	59
(FIN)	JOHDOTON VESURI	KÄYTTÄJÄN KÄSIKIRJA	65
(GR)	ΕΠΑΝΑΦΟΡΤΙΖΟΜΕΝΟΣ ΚΛΑΔΟΚΟΠΤΗΣ	ΟΔΗΓΙΕΣ ΧΡΗΣΗΣ	71
(HU)	AKKUMULÁTOROS LOMBVÁGÓ	HASZNÁLATI ÚTMUTATÓ	78
(CZ)	AKUMULÁTOROVÁ VYVĚTVOVAČKA	NÁVOD K OBSLUZE	84
(RU)	САДОВЫЙ СЕКАТОР НА БАТАРЕЕ	РУКОВОДСТВО ПО ЭКСПЛУАТАЦИИ	91
(RO)	FIERĂSTRĂU DE CRENGI	MANUAL DE UTILIZARE	97
(PL)	OKRZESYWACZ AKUMULATOROWY	INSTRUKCJA OBSŁUGI	103
(SLO)	BREZZIČNI OBREZOVALNIK DREVJA	UPORABNIŠKI PRIROČNIK	110
(HR)	MOTORNİ OBREZİVAČ	KORISNIČKI PRIRUČNIK	116
(TR)	KABLOSUZ BUDAMA MAKİNESİ	KULLANMA KILAVUZU	122
(EST)	JUHТМЕТА ТЕLESKOOPVARREGA OKSALÕIKUR	KASUTAJAJUHEND	128
(LT)	AKUMULIATORINIS GENĖTUVAS	NAUDOJIMO VADOVAS	134
(LV)	BEZVADA ZARU ZĀĢIS	LIETOTĀJA ROKASGRĀMATA	140
(SK)	AKUMULÁTOROVÝ VYVETVOVAČ	NÁVOD NA POUŽITIE	147
(BG)	БЕЗКАБЕЛНА ПРЪТОВА КАСТРАЧКА	РЪКОВОДСТВО ЗА УПОТРЕБА	153

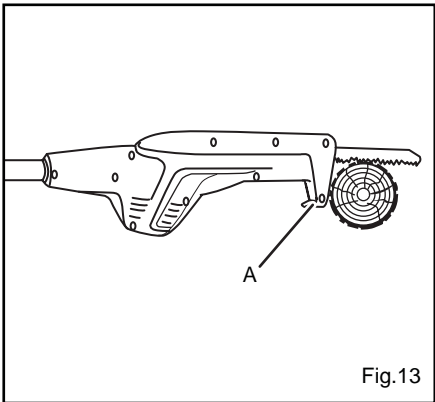
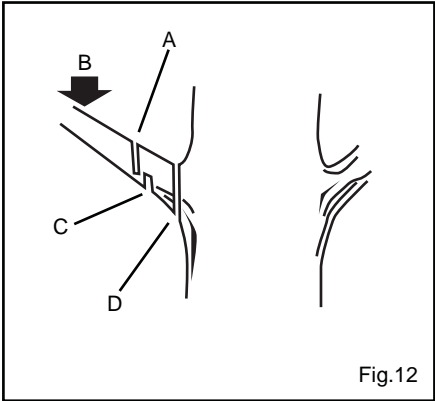
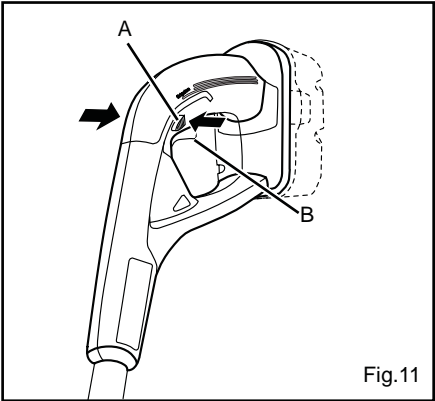


BATTERIES AND CHARGERS SOLD SEPARATELY









Attention !	Il est indispensable que vous lisiez les instructions contenues dans ce manuel avant le montage et la mise en service de l'appareil.
Important!	It is essential that you read the instructions in this manual before mounting and operating this machine.
Achtung!	Bitte lesen Sie unbedingt vor Montage und Inbetriebnahme die Hinweise dieser Bedienungsanleitung.
¡Atención!	Es imprescindible que lea las instrucciones de este manual antes del montaje y de la puesta en servicio.
Attenzione!	Prima di procedere al montaggio e alla messa in funzione, è indispensabile leggere attentamente le istruzioni del presente manuale.
Atenção!	É indispensável ler as instruções deste manual antes de montar e pôr em serviço.
Let op !	Het is absoluut noodzakelijk vóór montage en inbedrijfstelling de aanwijzingen in deze handleiding te lezen.
Observera!	Det är nödvändigt att läsa instruktionerna i denna bruksanvisning före montering och driftsättning.
OBS!	Denne brugsanvisning skal læses igennem inden montering og ibrugtagning.
Advarsel!	Vennligst les instruksjonene i denne bruksanvisningen før du monterer og tar i bruk maskinen.
Huomio!	On ehdottoman välttämätöntä lukea tässä käyttöohjeessa annetut ohjeet ennen asennusta ja käyttöönottoa.
Προσοχή!	Είναι απαραίτητο να διαβάσετε τις συστάσεις των οδηγιών αυτών πριν τη συναρμολόγηση και τη θέση σε λειτουργία
Figyelem!	Feltétlenül fontos, hogy a jelen használati útmutatóban foglalt előírásokat az összeszerelés és az üzembe helyezés előtt elolvassa!
Důležitě upozornění!	Před montáží nářadí a uvedením do provozu je nutné si přečíst následující pokyny.
Внимание!	Перед сборкой и запуском инструмента необходимо прочесть инструкции из настоящего руководства.
Atenție!	Este indispensabil să citiți instrucțiunile continute în acest mod de utilizare înainte de montaj și de punerea în funcțiune.
Uwaga!	Przed montowaniem i uruchomieniem, koniecznie musicie się Państwo zapoznać z zaleceniami zawartymi w niniejszym sposobie użycia.
Pomembno!	Zelo pomembno je, da pred namestitvijo in prvo uporabo te naprave preberete navodila v tem priročniku.
Upozorenje!	Važno je da upute u ovom Korisničkom priručniku pročitate prije postavljanja i uporabe ovog alata.
Dikkat!	Montajdan ve aletin kullanımına başlamadan bu kılavuzda bulunan talimatları okumanız gerekmektedir.
Tähtis!	Lugege enne seadme kokkupanekut ja kasutamist kindlasti läbi selles juhendis sisalduvad eeskirjad ja juhised!
Dēmesio!	Priēš surinkdami ir paleisdami aparātā j darbā, reikia, kad jūs perskaitytumėte šiamė vadove esančias instrukcijas.
Uzmanību!	Ir ļoti būtiski, lai jūs izlasītu norādījumus, kas sniegti šajā rokasgrāmatā, pirms ķeraties pie ierīces montēšanas un iedarbināšanas!
Upozornenie!	Je dôležité, aby ste si pred montážou a spustením zariadenia prečítali pokyny, ktoré sa nachádzajú v tomto návode.
Внимание!	Преди сглобяване и пускане на машината е важно да прочетете инструкциите в ръководството за употреба.

Sous réserve de modifications techniques / Subject to technical modifications / Technische Änderungen vorbehalten /
Bajo reserva de modificaciones técnicas / Con riserva di eventuali modifiche tecniche / Com reserva de modificações técnicas /
Technische wijzigingen voorbehouden / Med förbehåll för tekniska ändringar / Med forbehold for tekniske ændringer /
Med forbehold om tekniske endringer / Tekniset muutokset varataan / Υπό την επιφύλαξη τεχνικών τροποποιήσεων /
A műszaki módosítás jogát fenntartjuk / Změny technických údajů vyhrazeny / Могут быть внесены технические изменения /
Sub rezerva modificărilor tehnice / Z zastrzeżeniem modyfikacji technicznych / Tehnilise muudatused võimalikud /
Pasiliekant teisē daryti techninius pakeitimus / Paturam tiesības mainīt tehniskos raksturlielumus / Technické zmeny vyhradené /
Подлежи на технически модификации

Français

CONSIGNES DE SÉCURITÉ



AVERTISSEMENT

Cet outil fonctionne avec une batterie ONE+. Lors de l'utilisation d'outils électriques sans fil, il est indispensable de suivre les consignes de sécurité de base pour réduire les risques d'incendie, de blessures corporelles et de fuites de liquide de batterie.

Veillez lire toutes les consignes de sécurité avant d'utiliser cet outil. Conservez le présent manuel d'utilisation.



Lisez le présent manuel d'utilisation et respectez les avertissements et les consignes de sécurité.



Portez des lunettes de sécurité, des protections auditives et un casque.



Portez des chaussures anti-dérapantes.



Prenez garde aux lignes haute tension.



N'utilisez pas votre outil sous la pluie !



Portez des vêtements et des bottes de protection.



Portez des gants de travail épais et agrippants.



Maintenez les visiteurs à une distance d'au moins 15 m de la zone de travail.

CONSIGNES DE SÉCURITÉ GÉNÉRALES



AVERTISSEMENT

Lisez attentivement tous les avertissements et toutes les instructions. Le non-respect des instructions présentées ci-après peut entraîner des accidents tels que des incendies, des chocs électriques et/ou des blessures corporelles graves.

- Conservez ces avertissements et instructions pour pouvoir vous y reporter ultérieurement.

Le terme "outil électrique" utilisé dans les consignes de sécurité ci-après désigne aussi bien les outils électriques qui se branchent au secteur que les outils électriques sans fil.

ENVIRONNEMENT DE TRAVAIL

- Veillez à maintenir votre espace de travail propre et bien éclairé. Les espaces encombrés et sombres sont propices aux accidents.
- N'utilisez pas d'outils électriques dans un environnement explosif, par exemple à proximité de liquides, gaz ou poussière inflammables. Les étincelles provenant des outils électriques peuvent y mettre le feu ou les faire exploser.
- Maintenez enfants, visiteurs et animaux domestiques à l'écart lorsque vous utilisez un outil électrique. Ils pourraient vous distraire et vous faire perdre le contrôle de l'outil.

SÉCURITÉ ÉLECTRIQUE

- La fiche de l'outil électrique doit être adaptée à la prise d'alimentation. N'intervenez jamais sur la fiche. N'utilisez jamais d'adaptateur avec des outils électriques mis à la terre ou à la masse. Vous éviterez ainsi les risques de chocs électriques.
- Évitez tout contact avec des surfaces mises à la terre ou à la masse (c'est-à-dire des tuyaux, radiateurs, cuisinières, réfrigérateurs, etc.). Les risques de chocs électriques augmentent si une partie de votre corps est en contact avec des surfaces mises à la terre ou à la masse.
- N'exposez pas un outil électrique à la pluie ou à l'humidité. Les risques de chocs électriques augmentent si de l'eau pénètre dans un outil électrique.
- Veillez à maintenir le cordon d'alimentation en bon état. Ne tenez jamais votre outil par le cordon d'alimentation et ne tirez jamais sur le cordon pour le débrancher. Maintenez le cordon d'alimentation éloigné de toute source de chaleur, d'huile, d'objets tranchants et d'éléments en mouvement. Les risques de chocs électriques augmentent si le cordon est endommagé ou emmêlé.
- Lorsque vous travaillez à l'extérieur, utilisez uniquement des rallonges conçues pour une utilisation à l'extérieur. Vous éviterez ainsi les risques de chocs électriques.
- Si vous ne pouvez pas faire autrement que d'utiliser votre outil dans un environnement humide, connectez-vous à une alimentation électrique protégée par un dispositif différentiel résiduel (DDR). L'utilisation d'un dispositif DDR limite les risques de chocs électriques.

Remarque : le terme "dispositif différentiel résiduel (DDR)" peut être remplacé par le terme "disjoncteur de fuite à la terre".

SÉCURITÉ PERSONNELLE

- Restez vigilant. Regardez bien ce que vous faites et faites preuve de bon sens lorsque vous utilisez un outil électrique. N'utilisez pas votre outil électrique lorsque vous êtes fatigué, si vous êtes sous l'emprise de l'alcool ou de drogues, ou si vous prenez des médicaments. N'oubliez jamais qu'il suffit d'une seconde d'inattention pour vous blesser gravement.

Français

- Portez un équipement de protection. Protégez toujours vos yeux. Selon les conditions, portez également un masque anti-poussière, des chaussures antidérapantes, un casque ou des protections auditives pour éviter les risques de blessures corporelles graves.
- Évitez tout démarrage involontaire. Assurez-vous que l'interrupteur est sur "arrêt" avant de brancher votre outil à une prise et/ou d'insérer la batterie, de même que lorsque vous prenez ou transportez l'outil. Pour éviter les risques d'accidents, ne déplacez pas votre outil en ayant le doigt sur la gâchette et ne le branchez pas si l'interrupteur est sur "marche".
- Retirez les clés de serrage avant de mettre votre outil en marche. Une clé de serrage restée attachée à un élément mobile de l'outil peut provoquer des blessures corporelles graves.
- Ne tendez pas le bras trop loin. Prenez bien appui sur vos jambes. Une position de travail stable permet de mieux contrôler son outil en cas d'événement fortuit.
- Portez des vêtements adéquats. Ne portez pas de vêtements amples ou de bijoux. Veillez à maintenir vos cheveux, vos vêtements et vos mains éloignés des pièces mobiles. Les vêtements amples, les bijoux et les cheveux longs peuvent se prendre dans les éléments en mouvement.
- Si votre outil est livré avec un système d'aspiration de la poussière, veillez à ce que celui-ci soit correctement installé et utilisé. Vous éviterez ainsi les risques d'accidents.

UTILISATION ET ENTRETIEN DES OUTILS ÉLECTRIQUES

- Ne forcez pas l'outil. Utilisez l'outil adapté au travail que vous voulez effectuer. Votre outil électrique sera plus efficace et plus sûr si vous l'utilisez au régime pour lequel il a été conçu.
- N'utilisez pas un outil électrique si l'interrupteur ne permet pas de le mettre en marche et de l'arrêter. Un outil qui ne peut pas être allumé et éteint correctement est dangereux et doit impérativement être réparé.
- Débranchez votre outil ou retirez la batterie de l'outil avant de procéder à des réglages, de changer des accessoires ou de ranger l'outil. Vous réduirez ainsi les risques de démarrage involontaire de l'outil.
- Rangez vos outils électriques hors de portée des enfants. Ne laissez pas des personnes ne connaissant pas l'outil ou n'ayant pas pris connaissance des consignes de sécurité utiliser l'outil. Les outils électriques sont dangereux entre les mains de personnes inexpérimentées.
- Entretenez vos outils avec soin. Contrôlez l'alignement des pièces mobiles. Vérifiez qu'aucune pièce n'est cassée. Contrôlez le montage et tout autre élément pouvant affecter le fonctionnement de l'outil. Si des pièces sont endommagées, faites réparer votre outil avant de l'utiliser. De nombreux accidents sont dus au mauvais entretien des outils.
- Veillez à maintenir vos outils propres et aiguisés. Un outil

de coupe bien aiguisé et propre risquera moins de bloquer et vous pourrez mieux en garder le contrôle.

- Respectez les présentes consignes de sécurité lorsque vous utilisez votre outil, les accessoires, les embouts, etc. et tenez compte des spécificités de votre outil, de votre espace de travail et du travail à effectuer. Pour éviter les situations dangereuses, n'utilisez votre outil électrique que pour les travaux pour lesquels il a été conçu.

CONSIGNES DE SÉCURITÉ SPÉCIFIQUES AUX OUTILS SANS FIL

- Ne rechargez la batterie de votre outil qu'avec le chargeur indiqué par le fabricant. Un chargeur adapté à un certain type de batterie peut déclencher un incendie s'il est utilisé avec un autre type de batterie.
- Seul un type de batterie spécifique doit être utilisé avec un outil sans fil. L'utilisation de toute autre batterie peut provoquer un incendie.
- Lorsque la batterie n'est pas utilisée, maintenez-la éloignée d'objets métalliques tels que des trombones, pièces de monnaie, clés, vis, clous ou tout autre objet susceptible de connecter les contacts entre eux. Le court-circuitage des contacts de la batterie peut provoquer des brûlures ou des incendies.
- Évitez tout contact avec le liquide de batterie en cas de fuite de la batterie due à une utilisation abusive. Si cela se produit, rincez abondamment la zone touchée à l'eau claire. Si vos yeux sont atteints, consultez également un médecin. Le liquide projeté d'une batterie peut provoquer des irritations ou des brûlures.

ENTRETIEN

- Les réparations doivent être effectuées par un technicien qualifié et avec des pièces de rechange d'origine uniquement. Vous pourrez ainsi utiliser votre outil électrique en toute sécurité.

VEUILLEZ LIRE TOUTES LES CONSIGNES DE SÉCURITÉ AVANT D'UTILISER CET OUTIL.

- Ne laissez pas des enfants ou des personnes inexpérimentées utiliser cet outil.
- Portez un pantalon long épais, des chaussures de sécurité anti-dérapantes, des gants et un casque.
- N'utilisez jamais cet outil pieds-nus ou si vous portez des chaussures ouvertes.
- Ne portez pas de vêtements amples ou de bijoux pouvant se prendre dans les éléments en mouvement de l'outil.
- Maintenez enfants, visiteurs et animaux à au moins 15 m de l'endroit où vous travaillez. N'oubliez pas que l'utilisateur est tenu pour responsable si lui-même ou des visiteurs sont blessés, ou si leurs biens sont endommagés.
- Vérifiez qu'aucune pièce n'est endommagée. Avant de continuer à utiliser votre élagueur, vérifiez qu'une pièce ou un accessoire endommagé pourra continuer à fonctionner ou à remplir sa fonction.

Français

- Contrôlez l'alignement des pièces mobiles. Vérifiez qu'aucune pièce n'est cassée. Contrôlez le montage et tout autre élément pouvant affecter le fonctionnement de l'outil. Un protège-lame ou toute autre pièce endommagée doit être réparé ou remplacé par un Centre Service Agréé Ryobi. Vous réduirez ainsi les risques d'incendie, de choc électrique et de blessures graves.
- Ne forcez pas votre outil. Utilisez l'outil adapté au travail que vous voulez effectuer. Votre outil sera plus efficace et plus sûr si vous l'utilisez au régime pour lequel il a été conçu.
- Veillez à toujours garder votre équilibre. Prenez bien appui sur vos jambes et ne tendez pas le bras trop loin. Une position de travail stable permet de mieux contrôler son outil en cas d'événement fortuit. N'utilisez pas votre outil sur une échelle ou sur tout autre support instable.
- Si vous avez les cheveux longs, attachez-les de façon à ce qu'ils ne puissent pas se prendre dans des éléments en mouvement ou dans les fentes de ventilation.
- N'utilisez pas l'outil si vous êtes fatigué ou malade, sous l'emprise de l'alcool ou de drogues, ou si vous prenez des médicaments.
- N'utilisez pas cet outil si la lumière est insuffisante pour travailler.
- Ne laissez pas d'autres personnes utiliser votre élagueur avant de leur avoir expliqué le fonctionnement de l'appareil et leur avoir exposé les consignes de sécurité. Cette consigne s'applique aussi bien aux sociétés de location d'outils qu'aux particuliers.
- Veillez à maintenir les poignées de l'appareil propres et sèches.
- Avant de mettre votre outil en marche, assurez-vous que la lame n'est en contact avec aucun objet.
- Avant de poser votre outil, arrêtez-le, retirez la batterie et assurez-vous que la lame est arrêtée.
- Pour éviter les risques de choc électrique, n'utilisez pas votre outil à moins de 10 m des lignes haute tension. Voir Figure 1.
- Pour éviter que les branches coupées ne vous tombent dessus, ne vous placez pas juste en-dessous de la branche que vous êtes en train de couper. Ne tenez pas votre élagueur à un angle supérieur à 60° par rapport au sol. Voir Figure 2.
- Tenez compte de votre environnement de travail. N'exposez pas les outils électriques à la pluie. N'utilisez pas d'outils électriques dans des endroits mouillés ou humides. Veillez à ce que votre espace de travail soit bien éclairé. N'utilisez pas d'outils électriques dans des lieux présentant des risques d'incendie ou d'explosion.
- Rangez la batterie et les outils dont vous ne vous servez pas. Lorsqu'il n'est pas utilisé, votre outil et sa batterie doivent être rangés dans un endroit sec, situé en hauteur ou fermé à clé, hors de portée des enfants. Assurez-vous que les bornes de la batterie ne risquent pas d'être court-circuitées par des objets métalliques tels que des vis, clous, etc.
- Débranchez votre outil ou retirez la batterie de votre outil

lorsque vous ne l'utilisez pas, avant entretien ou avant de changer d'accessoires (lames, embouts, etc.).

- Veillez à retirer les clés de serrage. Prenez l'habitude de vérifier que les clés de serrage ont été retirées de l'outil avant de le mettre en marche.
- Evitez tout démarrage involontaire. Ne déplacez pas votre outil sans fil en ayant le doigt sur la gâchette.
- Restez vigilant. Regardez bien ce que vous faites. Faites preuve de bon sens. N'utilisez pas votre outil si vous êtes fatigué.
- Faites réparer votre élagueur par un technicien qualifié. Cet outil électrique est conforme aux normes légales de sécurité. Les réparations doivent être effectuées par un technicien qualifié et avec des pièces de rechange d'origine. Le non-respect de cette consigne risquerait de mettre l'utilisateur en danger.



AVERTISSEMENT

En cas de remplacement d'accessoires, n'utilisez que des pièces de rechange Ryobi d'origine. Le non-respect de cette consigne pourrait entraîner des risques de mauvais fonctionnement de l'outil et de blessures. De plus, cela annulerait votre garantie.

PRÉCAUTIONS À PRENDRE POUR ÉVITER LES REBONDS

Le rebond est une réaction dangereuse pouvant provoquer des blessures graves.

- Lorsque vous l'utilisez, tenez votre élagueur fermement à deux mains. Placez votre main droite sur la poignée arrière et votre main gauche sur la poignée avant. Une bonne prise en main réduira les risques de rebond et vous permettra de garder le contrôle de votre outil.
- Assurez-vous que l'espace que vous élaguez est débarrassé de tout élément obstruant. Ne laissez pas la lame entrer en contact avec un élément obstruant en cours d'utilisation.
- Utilisez toujours votre élagueur à sa vitesse maximale. Appuyez à fond sur la gâchette et maintenez une vitesse de coupe régulière.
- En cas de remplacement de la lame, n'utilisez que le type de lame recommandé avec votre élagueur.

CONSIGNES DE SÉCURITÉ SPÉCIFIQUES AUX OUTILS SANS FIL

- Assurez-vous que l'interrupteur est en position "arrêt" ou verrouillé avant d'insérer la batterie. L'insertion d'une batterie dans un outil en position marche peut provoquer des accidents.
- Ne rechargez la batterie de votre outil qu'avec le chargeur indiqué par le fabricant. Un chargeur adapté à un certain type de batterie peut déclencher un incendie s'il est utilisé avec un autre type de batterie.
- Seul un type de batterie spécifique doit être utilisé avec un outil sans fil. L'utilisation de toute autre batterie peut provoquer un incendie.

Français

- Lorsque la batterie n'est pas utilisée, maintenez-la éloignée d'objets métalliques tels que des trombones, pièces de monnaie, clés, vis, clous ou tout autre objet susceptible de connecter les contacts entre eux. Le court-circuitage des contacts de la batterie peut provoquer des brûlures ou des incendies.
- Évitez tout contact avec le liquide de batterie en cas de fuite de la batterie due à une utilisation abusive. Si cela se produit, rincez la zone touchée à l'eau claire. Si vos yeux sont atteints, consultez également un médecin. Le liquide projeté d'une batterie peut provoquer des irritations ou des brûlures.

CONSERVEZ CES CONSIGNES. CONSULTEZ-LES RÉGULIÈREMENT ET UTILISEZ-LES POUR INFORMER D'AUTRES UTILISATEURS ÉVENTUELS. SI VOUS PRÊTEZ CET OUTIL, PRÊTEZ ÉGALEMENT CE MANUEL D'UTILISATION.

CARACTÉRISTIQUES PRODUIT

Moteur	18 V CC
Vitesse à vide	3000 min ⁻¹
Batterie	18 V
Durée de chargement	1h à 1h30
Capacité de coupe	102 mm
Poids (avec la batterie)	3,5 kg
Batterie*	BPP-1817M / BPP-1815M /ABP1801 / ABP1802 / BPP-1817MG / BPL- 1820 / BPL-1820G
Chargeur*	BC-1800 / BC-1800M / BC-1815S / BC- 1815SMG / ACR1800 / BCL-1800 / BCL-1800G

*BATTERIES ET CHARGEURS VENDUS SÉPARÉMENT

LÉGENDES DES FIGURES

Fig. 2

- A. 60° MAXIMUM

Fig. 3

- A. BOUTON DE VERROUILLAGE DE LA GÂCHETTE
 B. POIGNÉE ARRIÈRE
 C. GÂCHETTE
 D. BATTERIE (NON FOURNIE)
 E. VIS DE BLOCAGE DE POIGNÉE
 F. CLÉ DE SERVICE DE LA LAME ET COMPARTIMENT DE RANGEMENT
 G. POIGNÉE AVANT
 H. BAGUE DE RÉGLAGE DE LA LONGUEUR DU MANCHE
 I. BLOC MOTEUR
 J. GUIDE DE COUPE
 K. LAME

Fig. 5

- A. PORTE-LAME
 B. TROU DANS LA LAME
 C. SERRE-LAME

Fig. 6

- A. BATTERIE (NON FOURNIE)
 B. DISPOSITIFS DE VERROUILLAGE

Fig. 7

- A. BAGUE DE RÉGLAGE DE LA LONGUEUR DU MANCHE
 B. PARTIE INFÉRIEURE DE LA BAGUE DE RÉGLAGE DE LA LONGUEUR DU MANCHE
 C. POUR DÉBLOQUER LA BAGUE

Fig. 8

- A. FAIRE COULISSER JUSQU'À LA LONGUEUR SOUHAITÉE

Fig. 9

- A. BAGUE DE RÉGLAGE DE LA LONGUEUR DU MANCHE
 B. PARTIE INFÉRIEURE DE LA BAGUE DE RÉGLAGE DE LA LONGUEUR DU MANCHE
 C. POUR BLOQUER LA BAGUE

Fig. 10

- A. BOUTON DE VERROUILLAGE DE LA GÂCHETTE
 B. GÂCHETTE

Fig. 11

- A. DEUXIÈME ENTAILLE
 B. CHARGE
 C. PREMIÈRE ENTAILLE 1/4 DU DIAMÈTRE
 D. COUPE FINALE

Fig. 12

- A. GUIDE DE COUPE

MONTAGE

APPRENEZ À CONNAÎTRE VOTRE ÉLAGUEUR

Voir Figure 3.

Avant d'utiliser votre élagueur, familiarisez-vous avec toutes ses fonctionnalités et ses spécificités en termes de sécurité.



AVERTISSEMENT

S'il manque des pièces, n'utilisez pas votre outil avant de vous les être procurées. Le non-respect de cette consigne peut entraîner des blessures corporelles graves.

INSTALLATION / RETRAIT DE LA LAME



AVERTISSEMENT

Ne pas retirer la batterie de votre élagueur peut entraîner un démarrage involontaire pouvant provoquer des blessures corporelles graves.

Français

INSTALLATION DE LA LAME

- Retirez la batterie de l'élagueur.
 - Levez le levier de fixation (C) de la lame (Fig. 5).
 - Insérez la lame dans le porte-lame (A).
- Remarque : Assurez-vous que le porte-lame est bien inséré dans le trou (B) de la lame. Si le porte-lame n'est pas dans ce trou, le serre-lame ne tiendra pas la lame correctement.
- Abaissez le levier de fixation de la lame (Fig. 6).

RETRAIT DE LA LAME

- Retirez la batterie de l'élagueur.
- Levez le levier de fixation de la lame (Fig. 5).
- Retirez la lame du porte-lame.
- Abaissez le levier de fixation de la lame (Fig. 6).

INSTALLATION DE LA BATTERIE (NON FOURNIE)

Voir Figure 7.

- Placez la batterie dans l'élagueur. Pour cela, alignez les nervures de la batterie avec les rainures du support de la batterie de l'élagueur.
- Assurez-vous que les dispositifs de verrouillage situés de chaque côté de la batterie s'enclipsent bien et que la batterie est correctement fixée à l'élagueur avant de l'utiliser.

RETRAIT DE LA BATTERIE (NON FOURNIE)

Voir Figure 7.

Repérez les dispositifs de verrouillage de la batterie et appuyez dessus pour détacher la batterie de l'élagueur.

RÉGLAGE DE LA LONGUEUR DU MANCHE

Voir Figures 8, 9 et 10.

- Desserrez la partie inférieure de la bague de réglage de la longueur du manche pour débloquer le manche. Voir Figure 8.
- La partie inférieure du manche doit pouvoir coulisser librement hors de la partie supérieure. Réglez la longueur du manche en fonction du travail que vous devez effectuer. Voir Figure 9.
- Resserrez fermement la bague de réglage pour bloquer le manche. Voir Figure 10.

FONCTIONNEMENT

MISE EN MARCHÉ ET ARRÊT DE L'ÉLAGUEUR

Voir Figure 11.

METTRE EN MARCHÉ L'ÉLAGUEUR

- Posez votre élagueur sur le sol et assurez-vous qu'aucun objet ou élément obstruant ne se trouve à proximité de l'outil et ne risque d'entrer en contact avec la lame.
- Appuyez sur le bouton de verrouillage de la gâchette et maintenez-le enfoncé. La gâchette est ainsi déverrouillée. Vous pouvez appuyer sur la gâchette.
- Relâchez le bouton de verrouillage de la gâchette et

continuez d'appuyer sur la gâchette pour faire fonctionner l'élagueur.

ARRÊTER L'ÉLAGUEUR

- Relâchez la gâchette pour arrêter l'élagueur.
- Lorsque vous relâchez la gâchette, le bouton de verrouillage de la gâchette se replace automatiquement en position verrouillée.

PRÉPARATION DE L'OPÉRATION DE COUPE

PRISE EN MAIN DES POIGNÉES

Voir Figure 2.

- Portez des gants de travail pour une adhésion maximale aux poignées et une bonne protection des mains.
- Tenez fermement l'outil lorsque vous l'utilisez. Votre main droite doit agripper fermement la poignée arrière, et votre main gauche la poignée avant.
- Ne vous placez jamais juste en dessous de la branche que vous coupez.

PROCÉDURES DE COUPE DE BASE

Voir Figures 12 et 13.

- Faites attendre à l'outil sa vitesse maximale juste avant de commencer la coupe en appuyant à fond sur la gâchette.
- NE** déplacez **PAS** votre outil d'avant en arrière (mouvement de type scie) pour couper.
- Respectez les étapes décrites ci-après pour éviter d'abîmer l'écorce de l'arbre ou de l'arbuste. Voir Figure 12.
 - La première entaille doit être peu profonde (1/4 du diamètre de la branche) et effectuée dans la partie inférieure de la branche.
 - La deuxième entaille doit être réalisée dans la partie supérieure de la branche et à une plus grande distance du tronc que la première entaille.
 - Pour finir, coupez la branche le long du tronc.
- Votre outil doit couper à sa vitesse maximale pendant toutes ces opérations.
- Pour la deuxième entaille et la coupe finale (effectuées à partir du dessus de la branche), placez le guide de coupe avant contre la branche que vous coupez. Cela stabilise la branche et rend la coupe plus facile à effectuer. Voir Figure 13.
- Laissez la lame faire tout le travail, il vous suffit d'exercer une légère pression vers le bas. Si vous forcez la coupe, vous pourriez endommager la lame ou l'outil.
- Relâchez la gâchette dès que la coupe est terminée, et laissez l'élagueur ralentir. Si vous faites tourner l'élagueur à sa vitesse maximale sans charge, il pourrait s'user prématurément ou s'endommager.

ENVIRONNEMENT DE TRAVAIL

- Ne coupez que du bois ou des matériaux dérivés du bois. Ne coupez pas de tôles, de pierres ou tout autre matériau de construction.

Français

- Ne laissez jamais des enfants utiliser votre élagueur. Ne laissez personne utiliser votre élagueur avant de lui avoir fait lire le présent manuel d'utilisation et de lui avoir expliqué le fonctionnement de cet outil.
- Maintenez toute personne (assistant, visiteur, enfant) et tout animal à une distance d'au moins 15 m de l'endroit où vous coupez.
- Prenez toujours bien appui sur vos jambes lorsque vous coupez, et assurez-vous que le sol sous vos pieds est ferme. Vous éviterez ainsi de perdre l'équilibre en cours d'opération.
- N'utilisez votre élagueur que lorsqu'il y a assez de lumière et que la visibilité est suffisante pour vous permettre de bien voir ce que vous faites.

COUPE DES BRANCHES ET ÉLAGUAGE

Voir Figures 2 et 12.

- Préparez soigneusement votre opération de coupe. Repérez de quel côté la branche tombera.
- Sachez que les branches ne tombent pas toujours du côté prévu. Ne vous placez pas juste en-dessous de la branche que vous coupez.
- De manière générale, le mieux est de placer l'élagueur à un angle de 60° (ou moins, en fonction de la situation) par rapport à la branche. Voir Figure 2.
- Le long manche de l'élagueur permet de couper des branches d'ordinaire inaccessibles.
- Coupez les branches longues en plusieurs étapes.
- Coupez les branches inférieures en premier : les branches supérieures auront ainsi plus de place pour tomber.
- Travaillez lentement, en tenant fermement l'outil à deux mains. Veillez à toujours conserver votre équilibre.
- Restez à bonne distance de la branche que vous coupez. Coupez la branche en vous plaçant du côté opposé par rapport au tronc.
- N'utilisez pas votre élagueur debout sur une échelle, ce serait extrêmement dangereux. Laissez des professionnels effectuer ce genre d'opération.
- N'utilisez pas votre élagueur pour des opérations d'abattage ou de tronçonnage.
- Lorsque vous élaguez des arbres, il est important de ne pas effectuer la coupe finale le long du tronc ou de la branche principale avant d'avoir coupé une extrémité de la branche pour en réduire le poids. Cela évite que l'écorce soit déchirée au niveau du tronc. Après avoir effectué une première entaille dans la partie inférieure de la branche d'environ 1/4 de son diamètre, la deuxième entaille, effectuée dans la partie supérieure de la branche, doit faire plier la branche. Vous pouvez ensuite effectuer la coupe finale le long du tronc, en enfonçant la lame lentement pour que la coupe soit nette. L'écorce pourra ainsi se régénérer. Voir Figure 12.



AVERTISSEMENT

Ne montez jamais dans un arbre pour couper une branche ou élaguer. N'utilisez pas votre élagueur en vous tenant debout sur une échelle, une plateforme, une bûche, ou dans toute position instable qui risquerait de vous faire perdre l'équilibre ou le contrôle de l'outil.

ENTRETIEN



AVERTISSEMENT

Lors de l'entretien, seules des pièces de rechange d'origine doivent être utilisées. L'utilisation de toute autre pièce peut présenter des dangers ou endommager l'appareil.

N'utilisez pas de solvants pour nettoyer les pièces en plastique. La plupart des plastiques sont susceptibles d'être endommagés par les solvants disponibles dans le commerce. Utilisez un chiffon propre pour retirer les impuretés, la poussière, l'huile, la graisse, etc.



AVERTISSEMENT

Ne laissez jamais du liquide de frein, de l'essence, des produits à base de pétrole, des huiles pénétrantes, etc. entrer en contact avec les éléments en plastique. Ces produits chimiques contiennent des substances qui peuvent endommager, affaiblir ou détruire le plastique.



AVERTISSEMENT

N'essayez pas de modifier votre élagueur ou d'ajouter des accessoires dont l'utilisation n'est pas recommandée. De telles transformations ou modifications relèvent de l'utilisation abusive et risquent de créer des situations dangereuses pouvant entraîner des blessures corporelles graves.

TRANSPORT ET RANGEMENT

- Mettez toujours le protège-lame en place avant de ranger ou de transporter votre élagueur. Faites toujours très attention de ne pas toucher les dents de la lame.
- Nettoyez soigneusement votre élagueur avant de le ranger. Rangez votre élagueur dans un endroit sec, bien aéré et hors de portée des enfants. Ne le rangez pas à proximité d'agents corrosifs tels que des produits chimiques de jardinage ou des sels de dégel.

MISE AU REBUT



Ne jetez pas les outils électriques avec les ordures ménagères. Faites-les recycler dans des centres de recyclage. Contactez les autorités ou votre revendeur pour connaître la procédure de recyclage adéquate.

English

RULES FOR SAFE OPERATION



WARNING

The tools should be operated with the ONE+ battery pack.

When using battery operated tools basic safety precautions should always be followed to reduce the risk of fire, leaking batteries and personal injury, including the following.

Read all these instructions before operating this product and save these instructions.



Read the operation manual and follow all warning and safety instructions.



Wear eye, ear and head protection.



Wear slip-resistant foot wear.



Beware overhead electric power lines.



Do not use this machine in wet weather conditions!



Wear protective clothing and boots.



Wear non-slip, heavy duty gloves.



Keep all bystanders at least 15 m away.

GENERAL POWER TOOL SAFETY WARNINGS



WARNING

Read all safety warnings and all instructions. Failure to follow the warnings and instructions may result in electric shock, fire and/or serious injury.

- Save all warnings and instructions for future reference.

The term "power tool" in the warnings refers to your mains-operated (corded) power tool or battery-operated (cordless) power tool.

WORK AREA SAFETY

- Keep work area clean and well lit. Cluttered or dark

areas invite accidents.

- Do not operate power tools in explosive atmospheres, such as in the presence of flammable liquids, gases or dust. Power tools create sparks which may ignite the dust or fumes.
- Keep children and bystanders away while operating a power tool. Distractions can cause you to lose control.

ELECTRICAL SAFETY

- Power tool plugs must match the outlet. Never modify the plug in any way. Do not use any adapter plugs with earthed (grounded) power tools. Unmodified plugs and matching outlets will reduce risk of electric shock.
- Avoid body contact with earthed or grounded surfaces, such as pipes, radiators, ranges and refrigerators. There is an increased risk of electric shock if your body is earthed or grounded.
- Do not expose power tools to rain or wet conditions. Water entering a power tool will increase the risk of electric shock.
- Do not abuse the cord. Never use the cord for carrying, pulling or unplugging the power tool. Keep cord away from heat, oil, sharp edges or moving parts. Damaged or entangled cords increase the risk of electric shock.
- If operating a power tool in a damp location is unavoidable, use a residual current device (RCD) protected supply. Use of an RCD reduces the risk of electric shock.
- When operating a power tool outdoors, use an extension cord suitable for outdoor use. Use of a cord suitable for outdoor use reduces the risk of electric shock.

NOTE: The term "residual current device (RCD)" may be replaced by the term "ground fault circuit interrupter (GFCI)" or "earth leakage circuit breaker (ELCB)".

PERSONAL SAFETY

- Stay alert, watch what you are doing and use common sense when operating a power tool. Do not use a power tool while you are tired or under the influence of drugs, alcohol or medication. A moment of inattention while operating power tools may result in serious personal injury.
- Use personal protective equipment. Always wear eye protection. Protective equipment such as dust mask, non-skid safety shoes, hard hat, or hearing protection used for appropriate conditions will reduce personal injuries.

English

- Prevent unintentional starting. Ensure the switch is in the off-position before connecting to power source and/or battery pack, picking up or carrying the tool. Carrying power tools with your finger on the switch or energizing power tools that have the switch on invites accidents.
- Remove any adjusting key or wrench before turning the power tool on. A wrench or a key left attached to a rotating part of the power tool may result in personal injury.
- Do not overreach. Keep proper footing and balance at all times. This enables better control of the power tool in unexpected situations.
- Dress properly. Do not wear loose clothing or jewellery. Keep your hair, clothing and gloves away from moving parts. Loose clothes, jewellery or long hair can be caught in moving parts.
- If devices are provided for the connection of dust extraction and collection facilities, ensure these are connected and properly used. Use of dust collection can reduce dust-related hazards.

POWER TOOL USE AND CARE

- Do not force the power tool. Use the correct power tool for your application. The correct power tool will do the job better and safer at the rate for which it was designed.
- Do not use the power tool if the switch does not turn it on and off. Any power tool that cannot be controlled with the switch is dangerous and must be repaired.
- Disconnect the plug from the power source and/or the battery pack from the power tool before making any adjustments, changing accessories, or storing power tools. Such preventive safety measures reduce the risk of starting the power tool accidentally.
- Store idle power tools out of the reach of children and do not allow persons unfamiliar with the power tool or these instructions to operate the power tool. Power tools are dangerous in the hands of untrained users.
- Maintain power tools. Check for misalignment or binding of moving parts, breakage of parts and any other condition that may affect the power tool's operation. If damaged, have the power tool repaired before use. Many accidents are caused by poorly maintained power tools.
- Keep cutting tools sharp and clean. Properly maintained cutting tools with sharp cutting edges are less likely to bind and are easier to control.
- Use the power tool, accessories and tool bits etc. in accordance with these instructions, taking into account the working conditions and the work to be performed. Use of the power tool for operations

different from those intended could result in a hazardous situation.

BATTERY TOOL USE AND CARE

- Recharge only with the charger specified by the manufacturer. A charger that is suitable for one type of battery pack may create a risk of fire when used with another battery pack.
- Use power tools only with specifically designated battery packs. Use of any other battery packs may create a risk of injury and fire.
- When battery pack is not in use, keep it away from other metal objects, like paper clips, coins, keys, nails, screws or other small metal objects, that can make a connection from one terminal to another. Shorting the battery terminals together may cause burns or a fire.
- Under abusive conditions, liquid may be ejected from the battery; avoid contact. If contact accidentally occurs, flush with water. If liquid contacts eyes, additionally seek medical help. Liquid ejected from the battery may cause irritation or burns.

SERVICE

- Have your power tool serviced by a qualified repair person using only identical replacement parts. This will ensure that the safety of the power tool is maintained.

READ ALL INSTRUCTIONS BEFORE OPERATING.

- Do not allow children or untrained individuals to use this unit.
- Wear heavy long pants, non-slip safety footwear, gloves, and a hard hat.
- Never operate unit while bare foot or wearing open shoes.
- Do not wear loose clothing, or jewelry that might get entangled in this unit.
- Keep all bystanders, children, and pets at least 15 m (50 feet) away. Remember that the operator or user is responsible for accidents occurring to bystanders, their property, as well as themselves.
- Check for damaged parts. Before further use of the appliance, any part that is damaged should be carefully checked to determine that it will operate properly and perform its intended function.
- Check for alignment of moving parts, binding of moving parts, breakage of parts, mounting, and any other conditions that may affect its operation. A guard or other part that is damaged should be properly repaired or replaced by an authorized service center.

English

Following this rule will reduce the risk of shock, fire, or serious injury.

- Do not force the pole pruner. Use the correct tool for your application. The correct tool will do the job better and safer at the rate for which it is designed.
- Do not overreach. Keep proper footing and balance at all times. Proper footing and balance enables better control of the pole pruner in unexpected situation. Do not use on a ladder or unstable support.
- Secure long hair so it can not become entangled in moving parts or air intake.
- Do not operate this unit when you are tired, ill, or under the influence of alcohol, drugs, or medication.
- Do not operate in poor lighting.
- Never let anyone use your unit who has not received adequate instructions in the unit's proper use. This applies to rentals as well as private owned units.
- Keep the handles dry and clean.
- Before you start the unit, make sure the blade is not contacting any object.
- Stop the unit, remove the battery pack, and make sure the blade has stopped before setting the unit down.
- To protect yourself from electrocution, do not operate within 10 m of overhead electrical lines. *See Figure 1.*
- To protect yourself from falling branches, do not stand directly under the branch or limb being cut. This unit should not be held at an angle over 60° from ground level. *See Figure 2.*
- Consider work area environment. Do not expose power tools to rain. Do not use power tools in damp or wet locations. Keep work area lit. Do not use power tools where there is risk to cause fire or explosion.
- Store battery or idle tools. When not in use, tools and batteries should be stored separately in dry, high or locked up place out of reach of children. Ensure that battery terminals cannot be shorted by other metal parts such as screws, nails, etc.
- Disconnect tools where the design permits. Disconnect the tool from its battery pack when not in use, before service and when changing accessories such as blades, bits and cutters.
- Remove adjusting keys and wrenches. Form the habit of checking to see that keys and adjusting wrenches are removed from the tool before turning it on.
- Avoid unintentional starting. Do not carry the tool with a finger on the switch.
- Stay alert. Watch what you are doing. Use common sense. Do not operate tool when you are tired.
- Have your tool repaired by a qualified person. This tool is in accordance with the relevant safety requirements. Repairs should only be carried out by

qualified persons using original spare parts, otherwise this may result in considerable danger to the user.



WARNING

Use only the manufacturer's replacement parts. Failure to do so may cause poor performance, possible injury and may void your warranty

PRECAUTIONS AGAINST KICKBACK

Kickback is a dangerous reaction that can lead to serious injury.

- Keep a good firm grip on the unit with both hands when operating the unit. Place your right hand on the rear handle and the left hand on the front handle. A firm grip will help you reduce kickback and maintain control of the unit.
- Make sure that the area in which you are cutting is free from obstructions. Do not let the blade come in contact with any obstruction while operating the unit.
- Always cut with the unit at full speed. Fully squeeze the trigger and maintain a steady cutting speed.
- Use only the replacement blade specified for your unit.

BATTERY TOOL USE AND CARE

- Ensure the switch is in the off position before inserting battery pack. Inserting the battery pack into power tools that have the switch on invites accidents.
- Recharge only with the charger specified by the manufacturer. A charger that is suitable for one type of battery pack may create a risk of fire when used with another battery pack.
- Use power tools only with specifically designated battery packs. Use of any other battery packs may create a risk of injury and fire.
- When battery pack is not in use, keep it away from other metal objects like paper clips, coins, keys, nails, screws, or other small metal objects that can make a connection from one terminal to another. Shorting the battery terminals together may cause burns or a fire.
- Under abusive conditions, liquid may be ejected from the battery; avoid contact. If contact accidentally occurs, flush with water. If liquid contacts eyes, additionally seek medical help. Liquid ejected from the battery may cause irritation or burns.

SAVE THESE INSTRUCTIONS. REFER TO THEM FREQUENTLY AND USE THEM TO INSTRUCT OTHERS WHO MAY USE THIS UNIT. IF YOU LOAN SOMEONE THIS UNIT, LOAN THEM THESE INSTRUCTIONS ALSO.

English

PRODUCT SPECIFICATIONS

Motor	18 V DC
No Load Speed	3000 min ⁻¹
Battery Pack	18 V
Charging Rate	1 to 1-1/2 hour
Cutting Capacity	102 mm
Weight With Battery Pack	3.5 kg
Battery pack (not included)	BPP-1817M / BPP-1815M /ABP1801 / ABP1802 / BPP-1817MG / BPL- 1820 / BPL-1820G
Charger (not included)	BC-1800 / BC-1800M / BC-1815S / BC- 1815SMG / ACR1800 / BCL-1800 / BCL-1800G

*BATTERIES AND CHARGERS SOLD SEPARATELY

FEATURE

Fig. 2
A. 60o MAXIMUM

Fig. 3
A. TRIGGER LOCK BUTTON
B. REAR HANDLE
C. TRIGGER
D. BATTERY PACK (NOT INCLUDED)
E. ANCHOR SCREW
F. FRONT HANDLE
G. SHAFT ADJUSTMENT COLLAR
H. MOTOR HOUSING
I. BLADE CLAMP LEVER
J. BLADE

Fig. 4
A. FRONT HANDLE
B. WING KNOB
C. BOLT
D. SPRING WASHER
E. FLAT WASHER

Fig 5 & 6
A. MOUNTING CLAMP
B. POSITIONING PIN HOLE
C. BLADE CLAMP LEVER

Fig. 7
A. BATTERY PACK (NOT INCLUDED)
B. LATCHES

Fig. 8
A. SHAFT ADJUSTMENT COLLAR
B. LOWER PORTION OF SHAFT ADJUSTMENT

COLLAR
C. TO UNLOCK COLLAR

Fig. 9
A. SLIDE OUT TO DESIRED POSITION

Fig. 10
A. SHAFT ADJUSTMENT COLLAR
B. LOWER PORTION OF SHAFT ADJUSTMENT COLLAR
C. TO LOCK COLLAR

Fig. 11
A. TRIGGER LOCK BUTTON
B. TRIGGER

Fig. 12
A. SECOND CUT
B. LOAD
C. FIRST CUT 1/4 DIAMETER
D. FINAL CUT

Fig. 13
A. CUTTING GUIDE

ASSEMBLY

KNOW YOUR POLE PRUNER

See Figure 3.

- Before attempting to use the pole pruner, familiarize yourself with all operating features and safety requirements.



WARNING

If any parts are missing, do not operate your pole pruner until the missing parts are replaced. Failure to do so could result in possible serious personal injury.

ATTACHING THE FRONT HANDLE

- Press the front handle onto the shaft. See Figure 4.
- Move it to a position on the shaft suitable for the user.
- Secure it with the bolt, wing knob and washers in the sequence as shown.
- Tighten the bolt to ensure the handle is fixed firmly.

INSTALLING AND REMOVING THE BLADE



WARNING

Failure to remove the battery pack from the pole pruner could result in accidental starting which could possibly cause serious personal injury.

INSTALLING THE BLADE

- Remove the battery pack from the pole pruner

English

- Lift the Blade clamp lever (Fig. 5)
- Install the blade to the mounting clamp
NOTE: Make sure the mounting clamp pin is positioned correctly in the positioning pin hole of the blade. If not positioned correctly the mounting clamp will not hold the blade securely.
- Release the blade clamp lever (Fig. 6)

REMOVING THE BLADE

- Remove the battery pack from the pole pruner
- Lift the Blade clamp lever (Fig. 5)
- Remove the blade from the mounting clamp
- Release the blade clamp lever (Fig. 6)

INSTALLING THE BATTERY PACK (NOT INCLUDED)

See Figures 7.

- Place the battery pack in your pole pruner. Align raised rib on battery pack with groove in pole pruner's battery port.
- Make sure the latches on each side of the battery pack snap in place and that battery pack is secured in pole pruner before beginning operation.

REMOVING BATTERY PACK (NOT INCLUDED)

See Figures 7.

- Locate latches of battery pack and depress to release the battery pack from the pole pruner.

ADJUSTING THE SHAFT

See Figures 8, 9 and 10.

- Rotate the lower portion of the shaft adjustment collar to the "Unlock" position. See Figure 8.
- Lower shaft should now be free to slide down from inside the upper shaft. Make sure the shaft is pulled out to the desired position. See Figure 9.
- Rotate shaft adjustment collar to the "Lock" position and tighten securely. See Figure 10.

OPERATION

STARTING AND STOPPING THE POLE PRUNER

See Figure 11.

STARTING THE POLE PRUNER

- Lay the pole pruner on the ground and ensure that no objects or obstructions are in immediate vicinity which could come in contact with the blade.
- Press and hold the trigger lock button. This makes the trigger operational.
- Release the trigger lock button and continue to squeeze the trigger for extended operation.

STOPPING THE POLE PRUNER

- Release the trigger to stop the pole pruner.

- Upon release of the trigger, the trigger lock button will be automatically reset to the lock position.

PREPARATION FOR CUTTING PROPER GRIP ON HANDLES

See Figure 2.

- Wear non-slip gloves for maximum grip and protection.
- Maintain a proper grip on the unit when in operation. Use your right hand to firmly grip the rear handle while your left hand has a firm grip on the front handle.
- Never stand directly under the limb you are cutting.

BASIC CUTTING PROCEDURE

See Figures 12 and 13.

- Accelerate the unit to full throttle just before entering the cut by squeezing the throttle trigger.
- DO NOT use a back and forth sawing type motion for cutting.
- The following steps should be followed to prevent damage to tree or shrub bark. See Figure 12.
 - The first cut should be a shallow cut (1/4 of the limb diameter) on underside of limb or trunk.
 - The second cut should be made from the top side of the limb outboard from first cut.
 - Make the final cut close to trunk.
- Keep the unit at full throttle the entire time you are cutting.
- For second and final cuts (from top of limb or branch), hold the front cutting guide against the limb being cut. This will help steady the limb and make it easier to cut. See Figure 13.
- Allow the blade to cut for you; exert only light downward pressure. If you force the cut, damage to the blade or unit can result.
- Release the trigger as soon as the cut is completed, allowing the unit to idle. If you run the pole pruner at full throttle without a cutting load, unnecessary wear or damage can occur to the unit.

WORK AREA PRECAUTIONS

- Cut only wood or materials made from wood; no sheet metal, no plastics, no masonry, no non-wood building materials.
- Never allow children to operate your pole pruner. Allow no person to use this pole pruner who has not read this Operator's Manual and received adequate instructions for the safe and proper use of this pole pruner.
- Keep everyone - helpers, bystanders, children, and animals a safe distance, of at least 15 m (50 ft.) from the cutting area.
- Always cut with both feet on solid ground to prevent

English

being pulled off balance.

- Cut only when visibility and light are adequate for you to see clearly.

LIMBING AND PRUNING

See Figures 2 and 12.

- Plan the cut carefully. Be aware of the direction in which the branch will fall.
- Branches may fall in unexpected directions. Do not stand directly under the branch being cut.
- The most typical cutting application is to position the unit at an angle of 60° or less, depending on the specific situation. See Figure 2.
- The long reach of the unit allows the operator to prune branches or limbs that are normally out of reach.
- Long branches should be removed in several stages.
- Cutting lower branches first will allow the top branches more room to fall.
- Work slowly, keeping both hands on the pole pruner with a firm grip. Maintain secure footing and balance.
- Keep the tree between you and the blade while limbing. Cut from the side of the tree opposite the branch you are cutting.
- Do not cut from a ladder, this is extremely dangerous. Leave this operation for professionals.
- Do not use for felling or bucking.
- When pruning trees it is important not to make the flush cut next to the main limb or trunk until you have cut off the limb further out to reduce the weight. This prevents stripping the bark from the main member. Underbuck the branch 1/4 way through for your first cut, your second cut should overbuck to drop the branch off. Now make your final cut smoothly and neatly against the main member so the bark will grow back to seal the wound. See Figure 12.



WARNING

Never climb into a tree to limb or prune. Do not stand on ladders, platforms, a log or in any position which can cause you to lose your balance or control of the unit.

MAINTENANCE



WARNING

When servicing use only identical replacement parts. Use of any other parts may create a hazard or cause product damage. Avoid using solvents when cleaning plastic parts. Most plastics are susceptible to damage from various types of commercial solvents and may be damaged by their use. Use clean cloths to remove dirt, dust, oil, grease, etc.



WARNING

Do not at any time let brake fluids, gasoline, petroleum-based products, penetrating oils, etc. come in contact with plastic parts. They contain chemicals that can damage, weaken or destroy plastic.



WARNING

Do not attempt to modify this tool or create accessories not recommended for use with this tool. Any such alteration or modification is misuse and could result in a hazardous condition leading to possible serious personal injury.

TRANSPORTING AND STORING

- Always place the blade cover on the blade before storing or transporting the pole pruner. Use caution to avoid the sharp teeth of the blade.
- Clean the pole pruner thoroughly before storing. Store the pole pruner in a dry, well-ventilated place that is inaccessible to children. Keep away from corrosive agents such as garden chemicals and de-icing salts.

DISPOSAL



Waste electrical products should not be disposed of together with household waste. Please recycle where facilities exist. Check with your local authority or retailer for recycling advice.

Deutsch

SICHERHEITSVORSCHRIFTEN



WARNUNG

Dieses Gerät wird mit einem Akku ONE+ betrieben.

Bei der Verwendung von Akku-Geräten müssen die grundlegenden Sicherheitsvorschriften befolgt werden, um das Risiko eines Brandes, einer Körperverletzung und eines Auslaufens von Batterieflüssigkeit zu verringern.

Bitte lesen Sie vor der Verwendung dieses Geräts alle Sicherheitsvorschriften durch. Bewahren Sie diese Bedienungsanleitung auf.



Lesen Sie diese Bedienungsanleitung durch und beachten Sie die Warnungen und Sicherheitsvorschriften.



Tragen Sie eine Schutzbrille, einen Ohrenschutz und einen Helm.



Tragen Sie rutschfeste Schuhe.



Nehmen Sie sich vor Stromleitungen in Acht.



Setzen Sie das Gerät nicht bei Feuchtigkeit oder Nässe ein.



Tragen Sie Schutzkleidung und Stiefel.



Tragen Sie dicke und rutschfeste Arbeitshandschuhe.



Achten Sie darauf, dass Besucher mindestens 15 m vom Arbeitsbereich entfernt bleiben.

ALLGEMEINE SICHERHEITSVORSCHRIFTEN



ACHTUNG

Lesen Sie alle Warnhinweise und Anweisungen aufmerksam durch. Die Missachtung der nachfolgenden Anweisungen kann zu Unfällen wie Bränden, elektrischen Schlägen und/oder schweren Verletzungen führen.

- Bewahren Sie diese Warnhinweise und Anweisungen für einen späteren Gebrauch gut auf.

Unter dem in diesen Sicherheitsvorschriften verwendeten Begriff "elektrisches Gerät" sind sowohl elektrische Geräte zu verstehen, die an eine Netzsteckdose angeschlossen werden, als auch kabellose elektrische Geräte (Akkugeräte).

ARBEITSUMGEBUNG

- Der Arbeitsbereich muss stets sauber und gut beleuchtet sein. Vollgestellte und dunkle Räume stellen ein Unfallrisiko dar.
- Verwenden Sie elektrische Geräte nicht in einer explosionsgefährdeten Umgebung, z. B. in der Nähe von brennbaren Flüssigkeiten, Gas oder Staub. Die Funken von elektrischen Geräten können diese Elemente in Brand setzen oder zu einer Explosion führen.
- Halten Sie bei der Verwendung eines elektrischen Geräts Kinder, Besucher und Haustiere fern. Diese können Sie ablenken und dazu führen, dass Sie die Kontrolle über Ihr Gerät verlieren.

ELEKTRISCHE SICHERHEIT

- Der Stecker des elektrischen Geräts muss der Netzsteckdose entsprechen. Führen Sie keine Veränderungen am Stecker durch. Verwenden Sie mit geerdeten oder an Masse gelegten elektrischen Geräten niemals einen Adapter. Durch Befolgung dieser Anweisung vermeiden Sie die Risiken eines elektrischen Schlages.
- Vermeiden Sie jeden Kontakt mit geerdeten oder an Masse gelegten Flächen (d. h. Rohren, Heizkörpern, Backöfen, Kühlschränken usw.). Die Risiken eines elektrischen Schlages erhöhen sich, wenn ein Teil Ihres Körpers mit geerdeten oder mit Masse verbundenen Flächen in Kontakt ist.
- Ein elektrisches Gerät darf weder Regen noch Feuchtigkeit ausgesetzt werden. Die Risiken eines elektrischen Schlages erhöhen sich, wenn Wasser in Ihr elektrisches Gerät eindringt.
- Achten Sie darauf, dass das Stromkabel in einwandfreiem Zustand bleibt. Halten Sie Ihr Gerät niemals am Stromkabel und ziehen Sie niemals am Stromkabel, um den Stecker abzuziehen. Halten Sie das Stromkabel stets von Wärmequellen, Öl, scharfkantigen Objekten und rotierenden Elementen fern. Die Risiken eines elektrischen Schlages erhöhen sich, wenn das Kabel beschädigt oder verwickelt ist.
- Verwenden Sie beim Arbeiten im Freien nur für eine Verwendung im Freien konzipierte Verlängerungskabel. Durch Befolgung dieser Anweisung vermeiden Sie die Risiken eines elektrischen Schlages.
- Wenn Sie eine Verwendung Ihres Geräts in einer feuchten Umgebung nicht vermeiden können, schließen Sie es an ein durch eine Fehlerstrom-Schutzeinrichtung geschütztes Netzsteckdose an. Durch die Verwendung einer Fehlerstrom-Schutzeinrichtung werden die Risiken von elektrischen Schlägen begrenzt.

Hinweis: Die "Fehlerstrom-Schutzeinrichtung" wird auch als "FI-Schutzeinrichtung" bezeichnet.

PERSÖNLICHE SICHERHEIT

- Bleiben Sie stets wachsam. Richten Sie Ihren Blick auf Ihre Arbeit und gehen Sie bei der Verwendung eines elektrischen Geräts stets umsichtig und konzentriert vor. Verwenden Sie Ihr elektrisches Gerät nicht, wenn Sie müde sind, wenn Sie unter dem Einfluss von Alkohol oder Drogen stehen, oder wenn Sie Medikamente einnehmen. Denken Sie daran, dass eine sekundärlange Unkonzentriertheit genügen kann, um eine schwere Verletzung zu verursachen.

Deutsch

- Tragen Sie Schutzausrüstung. Schützen Sie stets Ihre Augen. Tragen Sie je nach Bedingungen auch eine Staubschutzmaske, rutschfeste Schuhe, einen Helm oder Hörschutz, um das Risiko schwerer Verletzungen zu vermeiden.
- Vermeiden Sie ein versehentliches Einschalten. Vergewissern Sie sich, dass der Schalter auf "Aus" steht, bevor Sie Ihr Gerät an eine Steckdose anschließen und/oder den Akku einsetzen. Dies gilt auch, wenn Sie das Gerät transportieren. Zur Vermeidung von Unfallrisiken sollten Sie beim Transport Ihres Geräts den Finger niemals auf dem Ein-/Aus-Schalter halten und das Gerät nicht anschließen, wenn der Schalter auf "Ein" steht.
- Entfernen Sie vor dem Einschalten Ihres Geräts die Spanschlüssel. Ein an einem beweglichen Element des Geräts stecken gebliebener Schlüssel kann schwere Verletzungen verursachen.
- Strecken Sie den Arm nicht zu weit aus. Nehmen Sie eine sichere Standposition ein. Eine stabile Arbeitsposition trägt im Fall eines unerwarteten Zwischenfalls dazu bei, dass Sie Ihr Gerät besser kontrollieren können.
- Tragen Sie geeignete Kleidung. Tragen Sie keine weite Kleidung oder Schmuckstücke. Halten Sie Ihre Haare, Kleidung und Hände von den beweglichen Teilen fern. Weite Kleidungsstücke, Schmuckstücke und lange Haare können sich in den rotierenden Teilen verfangen.
- Wenn Ihr Gerät mit einem Staubabsaug-/Staubsammelsystem geliefert wird, muss diese Vorrichtung korrekt installiert und verwendet werden. Auf diese Weise vermeiden Sie Unfallrisiken.

VERWENDUNG UND WARTUNG VON ELEKTRISCHEN GERÄTEN

- Überansprechen Sie Ihr Gerät nicht. Verwenden Sie ein geeignetes Gerät für die von Ihnen durchzuführende Arbeit. Ihr Gerät arbeitet effizienter und sicherer, wenn Sie es auf der Stufe verwenden, für die es entwickelt wurde.
- - Verwenden Sie ein elektrisches Gerät nicht, wenn der Ein-/Aus-Schalter defekt ist und das Gerät nicht ein- oder ausgeschaltet werden kann. Ein Gerät, das nicht korrekt ein- und ausgeschaltet werden kann, stellt eine Gefährdung dar und muss repariert werden.
- Ziehen Sie den Netzstecker Ihres Geräts ab oder nehmen Sie den Akku aus dem Gerät, bevor Sie Einstellungen vornehmen, Zubehörteile austauschen oder das Gerät aufräumen. Dadurch vermeiden Sie das Risiko, dass Ihr Gerät unbeabsichtigt eingeschaltet wird.
- Bewahren Sie Ihre elektrischen Geräte außerhalb der Reichweite von Kindern auf. Lassen Sie das Gerät niemals von Personen verwenden, die das Gerät nicht kennen oder die vorliegenden Sicherheitsvorschriften nicht gelesen haben. Die Benutzung von elektrischen Geräten durch unerfahrene Personen ist gefährlich.
- Warten Sie Ihr Gerät sorgfältig. Kontrollieren Sie die korrekte Position der beweglichen Teile. Vergewissern Sie sich, dass kein Geräteteil beschädigt ist. Kontrollieren Sie die Montage und alle anderen Elemente, die sich auf den Betrieb des Geräts auswirken können. Wenn Teile beschädigt sind, müssen Sie Ihr Gerät vor der Verwendung reparieren lassen. Zahlreiche Unfälle sind auf eine schlechte Wartung der Geräte zurückzuführen.
- Achten Sie darauf, dass Ihre Werkzeuge stets sauber und

geschliffen sind. Bei einem gut geschliffenen und sauberen Schnittwerkzeug ist das Risiko, dass es sich verklemt, geringer, und Sie können besser die Kontrolle darüber behalten.

- Beachten Sie die vorliegenden Sicherheitsvorschriften bei der Verwendung Ihres Geräts, der Zubehörteile, der Einsätze usw. und berücksichtigen Sie dabei die spezifischen Merkmale Ihres Geräts, Ihres Arbeitsbereichs und der auszuführenden Arbeit. Zur Vermeidung von gefährlichen Situationen dürfen Sie Ihr Gerät nur für die Arbeiten verwenden, für die es entwickelt wurde.

SPEZIFISCHE SICHERHEITSVORSCHRIFTEN FÜR AKKU-GERÄTE

- Laden Sie den Akku Ihres Geräts nur mit einem vom Hersteller angegebenen Ladegerät auf. Ein für einen bestimmten Akku-Typ geeignetes Ladegerät kann einen Brand verursachen, wenn es mit einem anderen Akku-Typ verwendet wird.
- Für jedes Akku-Gerät muss ein spezifischer Akku-Typ verwendet werden. Die Verwendung jedes anderen Akkus kann zu einem Brand führen.
- Halten Sie einen nicht verwendeten Akku von metallischen Objekten fern, wie beispielsweise Büroklammern, Münzen, Schlüsseln, Schrauben, Nägeln oder allen anderen Objekten, die zu einer Verbindung der Kontakte führen können. Der Kurzschluss der Kontakte des Akkus kann Verbrennungen oder Brände auslösen.
- Vermeiden Sie jeden Kontakt mit der Akkufflüssigkeit auf Grund einer missbräuchlichen Verwendung. Wenn Akkufflüssigkeit verspritzt wurde, muss der betroffene Bereich mit klarem Wasser abgespült werden. Suchen Sie einen Arzt auf, wenn Flüssigkeit in die Augen geraten ist. Verspritzte Akkufflüssigkeit kann zu Reizungen oder Verbrennungen führen.

WARNUNG

- Reparaturen müssen von einem qualifizierten Techniker durchgeführt werden, und es dürfen nur Original-Ersatzteile verwendet werden. Dadurch wird gewährleistet, dass die Verwendung Ihres Geräts sicher ist.

LESEN SIE ALLE SICHERHEITSVORSCHRIFTEN VOR DER VERWENDUNG DIESES GERÄTS.

- Achten Sie darauf, dass Kinder oder unerfahrene Personen dieses Werkzeug nicht verwenden.
- Tragen Sie eine lange Hose aus dickem Stoff, rutschfeste Sicherheitsschuhe, Handschuhe und einen Helm.
- Verwenden Sie dieses Werkzeug niemals barfuß oder mit offenen Schuhen.
- Tragen Sie keine weiten Kleidungsstücke oder Schmuckstücke, die sich in den sich bewegenden Teilen des Geräts verfangen können.
- Achten Sie darauf, dass Kinder, Besucher und Tiere in einem Mindestabstand von 15 m von Ihrem Arbeitsort entfernt bleiben. Denken Sie daran, dass der Bediener verantwortlich ist, wenn er selbst oder Besucher verletzt werden, oder wenn Güter beschädigt werden.
- Vergewissern Sie sich, dass kein Geräteteil beschädigt ist.

Deutsch

Bevor Sie Ihre Astsäge weiterhin verwenden, sollten Sie prüfen, ob ein beschädigtes Teil oder Zubehörtteil noch funktioniert oder seine Funktion erfüllt.

- Kontrollieren Sie die Ausrichtung der beweglichen Teile. Vergewissern Sie sich, dass kein Teil beschädigt ist. Kontrollieren Sie die Montage und alle anderen Elemente, die sich auf den Betrieb des Geräts auswirken können. Eine beschädigte Sägeblatt-abdeckung oder alle anderen beschädigten Teile müssen von einem autorisierten Ryobi-Kundendienst repariert werden. Das Risiko von Bränden, elektrischen Schlägen und schweren Verletzungen wird dadurch reduziert.
- Verwenden Sie Ihr Gerät nur auf der vorgesehenen Leistungsstufe. Verwenden Sie ein geeignetes Gerät für die von Ihnen durchzuführende Arbeit. Ihr Gerät arbeitet effizienter und sicherer, wenn Sie es auf der Stufe verwenden, für die es konzipiert wurde.
- Bewahren Sie stets eine Gleichgewichtsposition. Achten Sie auf einen guten Stand und strecken Sie den Arm nicht zu weit aus. Eine stabile Arbeitsposition trägt im Fall eines unerwarteten Zwischenfalls dazu bei, dass Sie Ihr Gerät besser kontrollieren können. Verwenden Sie Ihr Gerät nicht auf einer Leiter oder einer anderen instabilen Stütze.
- Lange Haare müssen stets zurückgesteckt werden, so dass sie sich nicht in den sich bewegenden Teilen oder in den Ventilationsschlitzen verfangen können.
- Verwenden Sie das Gerät nicht, wenn Sie müde oder krank sind, unter dem Einfluss von Alkohol oder Drogen stehen, oder wenn Sie Medikamente einnehmen.
- Verwenden Sie dieses Gerät nicht, wenn die Beleuchtung des Arbeitsbereichs unzureichend ist.
- Lassen Sie andere Personen nicht mit der Astsäge arbeiten, bevor Sie ihnen nicht die Funktionsweise des Geräts und die Sicherheitsvorschriften erklärt haben. Diese Vorschrift gilt sowohl für Unternehmen, die Geräte verleihen, als auch für Privatpersonen.
- Achten Sie darauf, dass die Griffe des Geräts stets sauber und trocken sind.
- Vergewissern Sie sich vor dem Einschalten des Geräts, dass das Sägeblatt keinen anderen Gegenstand berührt.
- Bevor Sie Ihr Gerät ablegen, müssen Sie es ausschalten, den Akku entfernen und sicher stellen, dass das Sägeblatt zum Stillstand gekommen ist.
- Verwenden Sie Ihr Gerät niemals in einer Entfernung von weniger als 10 m von Stromleitungen. *Siehe Abb. 1.*
- Stellen Sie sich niemals direkt unter den Ast, den Sie absägen; ansonsten besteht die Gefahr, dass Sie von dem abgesägten Ast getroffen werden. Halten Sie Ihre Astsäge nicht in einem größeren Winkel als 60° gegenüber dem Boden. *Siehe Abb. 2.*
- Berücksichtigen Sie Ihre Arbeitsumgebung. Setzen Sie Ihre elektrischen Geräte nicht dem Regen aus. Verwenden Sie elektrische Geräte nie an nassen oder sehr feuchten Orten. Der Arbeitsbereich muss gut beleuchtet sein. Verwenden Sie elektrische Geräte niemals in Räumen, in denen ein Brand- oder Explosionsrisiko besteht.
- Räumen Sie den Akku und momentan nicht verwendete Geräte stets auf. Ein nicht benutztes Gerät und sein Akku müssen an einem trockenen, hoch gelegenen oder mit einem Schlüssel verschlossenen Ort außerhalb der Reichweite von Kindern aufbewahrt werden. Vergewissern

Sie sich, dass die Stifte des Akkus nicht durch metallische Objekte wie Schrauben, Nägel usw. kurz geschlossen werden können.

- Ziehen Sie den Netzstecker Ihres Geräts ab oder entfernen Sie den Akku, wenn Sie das Gerät nicht verwenden, vor Wartungsarbeiten oder vor dem Austausch von Zubehörtteilen (Sägeblätter, Ansatzstücke usw.).
- Entfernen Sie die Spannschlüssel. Überprüfen Sie vor dem Einschalten des Geräts stets, ob die Spannschlüssel entfernt wurden.
- Vermeiden Sie ein versehentliches Einschalten. Transportieren Sie Ihr Akku-Gerät nicht, während Sie den Finger auf dem Ein-/Aus-Schalter halten.
- Bleiben Sie stets wachsam. Richten Sie Ihren Blick auf die auszuführende Arbeit. Handeln Sie stets überlegt und umsichtig. Verwenden Sie das Gerät nicht, wenn Sie müde sind.
- Lassen Sie Ihre Astsäge von einem qualifizierten Techniker reparieren. Dieses elektrische Gerät erfüllt die gesetzlichen Sicherheitsbestimmungen. Reparaturen müssen von einem qualifizierten Techniker durchgeführt werden und es dürfen nur Original-Ersatzteile verwendet werden. Die Missachtung dieser Vorschrift kann zu einer Gefährdung des Bedieners führen.



WARNUNG

Verwenden Sie bei einem Austausch von Zubehörtteilen nur Original-Ryobi-Ersatzteile. Die Missachtung dieser Vorschrift kann zu einer Betriebsstörung des Geräts führen und Verletzungen verursachen. Außerdem erlischt dadurch Ihre Garantie.

VORSICHTSMAßNAHMEN ZUR VERMEIDUNG VON RÜCKSCHLÄGEN

Ein Rückschlag ist eine gefährliche Reaktion, die schwere Verletzungen verursachen kann.

- Halten Sie Ihre Astsäge während der Verwendung mit beiden Händen fest. Umfassen Sie den hinteren Griff mit der rechten Hand und den vorderen Griff mit der linken Hand. Wenn Sie das Gerät richtig halten, vermeiden Sie das Rückschlagrisiko und behalten die Kontrolle über Ihr Gerät.
- Vergewissern Sie sich, dass der auszuständige Bereich frei von störenden Elementen ist. Achten Sie darauf, dass das Sägeblatt während der Verwendung nicht mit einem störenden Element in Kontakt kommt.
- Verwenden Sie Ihre Astsäge stets auf der höchsten Drehzahlstufe. Drücken Sie den Schalter ganz ein und behalten Sie eine regelmäßige Schnitt-geschwindigkeit bei.
- Verwenden Sie beim Austausch des Sägeblattes nur den für Ihre Astsäge empfohlenen Sägeblatttyp.

Spezifische Sicherheitsvorschriften für Akku-Geräte

- Vergewissern Sie sich vor dem Einlegen des Akkus, dass der Schalter entweder auf "Aus" steht oder gesperrt ist. Das Einsetzen eines Akkus in ein eingeschaltetes Gerät kann zu Unfällen führen.
- Laden Sie den Akku Ihres Geräts nur mit einem vom Hersteller angegebenen Ladegerät auf. Ein für einen bestimmten Akku-Typ geeignetes Ladegerät kann einen Brand verursachen, wenn es mit einem anderen Akku-Typ verwendet wird.

Deutsch

- Für jedes Akku-Gerät muss ein spezifischer Akku-Typ verwendet werden. Die Verwendung jedes anderen Akkus kann zu einem Brand führen.
- Halten Sie einen nicht verwendeten Akku von metallischen Objekten fern, wie beispielsweise Büroklammern, Münzen, Schlüsseln, Schrauben, Nägeln oder allen anderen Objekten, die zu einer Verbindung der Kontakte führen können. Der Kurzschluss der Kontakte des Akkus kann Verbrennungen oder Brände auslösen.
- Vermeiden Sie jeden Kontakt mit der Akkufflüssigkeit auf Grund einer missbräuchlichen Verwendung. Wenn Akkufflüssigkeit verspritzt wurde, muss der betroffene Bereich mit klarem Wasser abgespült werden. Suchen Sie einen Arzt auf, wenn Flüssigkeit in die Augen geraten ist. Verspritzte Akkufflüssigkeit kann zu Reizungen oder Verbrennungen führen.

BEWAHREN SIE DIESE ANWEISUNGEN AUF. LESEN SIE DIE DARIN ENTHALTENEN INFORMATIONEN REGELMÄßIG NACH, UM ANDERE EVENTUELLE BENUTZER ZU INFORMIEREN. WENN SIE DIESES GERÄT VERLEIHEN, GEBEN SIE AUCH DIESE BEDIENUNGSANLEITUNG MIT.

PRODUKTDATEN

Motor	18 V Gleichstrom
Leerlaufdrehzahl	3000 min ⁻¹
Akku	18 V
Ladedauer	1 Stunde bis 1,5 Stunden
Schnittleistung	102 mm
Gewicht (mit dem Akku)	3,5 kg
Akku*	BPP-1817M / BPP-1815M / ABP1801 / ABP1802 / BPP-1817MG / BPL-1820 / BPL-1820G
Ladegerät*	BC-1800 / BC-1800M / BC-1815S / BC-1815SMG / ACR1800 / BCL-1800 / BCL-1800G

*AKKUS UND LADEGERÄTE SEPARAT ERHÄLTlich

LEGENDEN DER ABBILDUNGEN

- Abb. 2**
A. MAXIMAL 60°
- Abb. 3**
A. SPERRKNOPF DES EIN-/AUS-SCHALTERS
B. HINTERER GRIFF
C. EIN/AUS-SCHALTER
D. AKKU (NICHT IM LIEFERUMFANG)
E. SPERRSCHRAUBE DES GRIFFS
F. BEDIENUNGSSCHLÜSSEL DES SÄGEBLATTS UND AUFBEWAHRUNGSSCHAFH
G. VORDERER GRIFF
H. EINSTELLRING FÜR DIE LÄNGE DES GRIFFS
I. MOTORBLOCK
J. SCHNITTFÜHRUNG
K. SÄGEBLATT

Abb. 5

- A. SÄGEBLATTALTERUNG
B. LOCH IM SÄGEBLATT
C. SÄGEBLATT-EINSPANNUNG

Abb. 6

- A. AKKU (NICHT IM LIEFERUMFANG)
B. SPERRVORRICHTUNGEN

Abb. 7

- A. EINSTELLRING FÜR DIE LÄNGE DES GRIFFS
B. UNTERER TEIL DES EINSTELLRINGS FÜR DIE LÄNGE DES GRIFFS
C. FÜR DIE ENTPERRUNG DES RINGS

Abb. 8

- A. BIS ZUR GEWÜNSCHTEN LÄNGE SCHIEBEN

Abb. 9

- A. EINSTELLRING FÜR DIE LÄNGE DES GRIFFS
B. UNTERER TEIL DES EINSTELLRINGS FÜR DIE LÄNGE DES GRIFFS
C. FÜR DIE SPERRUNG DES RINGS

Abb. 10

- A. SPERRKNOPF DES EIN-/AUS-SCHALTERS
B. EIN-/AUS-SCHALTER

Abb. 11

- A. ZWEITER ANSÄGESCHNITT
B. LAST
C. ERSTER ANSÄGESCHNITT 1/4 DES DURCHMESSERS
D. ENDGÜLTIGER SCHNITT

Abb. 12

- A. SCHNITTFÜHRUNG

MONTAGE

MACHEN SIE SICH MIT IHRER ASTSÄGE VERTRAUT

Siehe Abb. 3.

Bevor Sie Ihre Astsäge verwenden, sollten Sie sich mit allen Funktionen und besonderen Sicherheitsvorschriften vertraut machen.



WARNUNG

Wenn Teile fehlen, dürfen Sie Ihr Gerät nicht verwenden, bevor Sie sich nicht die entsprechenden Teile beschafft haben. Die Missachtung dieser Vorschrift kann zu schweren Körperverletzungen führen.

MONTAGE / ENTFERNUNG DES SÄGEBLATTES



WARNUNG

Wenn der Akku nicht entfernt wird, kann Ihre Astsäge versehentlich eingeschaltet werden, und dies kann zu schweren Körperverletzungen führen.

MONTAGE DES SÄGEBLATTES

EINSETZEN DES SÄGEBLATTES

- Entfernen Sie den Akku aus der Astsäge.

Deutsch

- Heben Sie den Befestigungshebel (C) des Sägeblatts (Abb. 5) an.
- Schieben Sie das Sägeblatt in die Sägeblatthalterung (A).
- Hinweis: Vergewissern Sie sich, dass die Sägeblatthalterung einwandfrei in das Loch (B) des Sägeblatts eingeschoben ist. Wenn sich die Sägeblatthalterung nicht in diesem Loch befindet, kann die Sägeblatteinspannung das Sägeblatt nicht korrekt halten.
- Senken Sie den Hebel zur Befestigung des Sägeblatts ab (Abb. 6).

ENTFERNEN DES SÄGEBLATTS

- Entfernen Sie den Akku aus der Astsäge.
- Heben Sie den Hebel zur Befestigung des Sägeblatts an (Abb. 5).
- Entfernen Sie das Sägeblatt von der Sägeblatthalterung.
- Senken Sie den Hebel zur Befestigung des Sägeblatts ab (Abb. 6).

INSTALLATION DES AKKUS (NICHT IM LIEFERUMFANG)

Siehe Abb. 7.

- Setzen Sie den Akku in die Astsäge ein. Richten Sie hierfür die Rippen des Akkus an den Kerben der Akku-Halterung der Astsäge aus.
- Vergewissern Sie sich vor der Verwendung, dass die Sperrvorrichtungen, die sich auf beiden Seiten des Akkus befinden, gut einrasten und der Akku einwandfrei angebracht ist.

ENTFERNEN DES AKKUS (NICHT IM LIEFERUMFANG)

Siehe Abb. 7.

Suchen Sie die Sperrvorrichtungen des Akkus und drücken Sie darauf, um den Akku von der Astsäge zu entfernen.

EINSTELLUNG DER GRIFFLÄNGE

Siehe Abb. 8, 9 und 10.

- Lösen Sie den unteren Teil des Einstellrings für die Länge des Griffs, um den Griff zu entsperren. Siehe Abb. 8.
- Der untere Teil des Griffs muss frei aus dem oberen Teils herausgezogen werden können. Stellen Sie die Grifflänge je nach der Arbeit ein, die Sie ausführen müssen. Siehe Abb. 9.
- Ziehen Sie den Einsteller fest an, um den Griff zu sperren. Siehe Abb. 10.

BETRIEB

EIN- UND AUSSCHALTEN DER ASTSÄGE

Siehe Abb. 11.

DIE ASTSÄGE EINSCHALTEN

- Legen Sie die Astsäge auf den Boden und vergewissern Sie sich, dass sich kein störendes Objekt in der Nähe des Geräts befindet und mit dem Sägeblatt in Berührung kommen kann.
- Drücken Sie auf den Sperrknopf des Ein-/Aus-Schalters und halten Sie diesen gedrückt. Der Ein-/Aus-Schalter wird dadurch entsperrt. Sie können nun auf den Ein-/Aus-Schalter drücken.

- Geben Sie den Sperrknopf des Ein-/Aus-Schalters frei und drücken Sie weiterhin auf den Ein-/Aus-Schalter, um die Astsäge in Betrieb zu setzen.

DIE ASTSÄGE AUSSCHALTEN

- Geben Sie den Ein-/Aus-Schalter frei, um die Astsäge auszuschalten.
- Wenn Sie den Ein-/Aus-Schalter freigeben, kehrt der Sperrknopf des Ein-/Aus-Schalters automatisch in die Sperposition zurück.

VORBEREITUNG DER SÄGEARBEITEN

UMFASSEN DER GRIFFE

Siehe Abb. 2.

- Tragen Sie Arbeitshandschuhe, um eine maximale Haftung an den Griffen und einen sicheren Schutz der Hände zu gewährleisten.
- Halten Sie das Gerät während des Arbeitens gut fest. Ihre rechte Hand muss den hinteren Griff fest umfassen und Ihre linke Hand den vorderen Griff.
- Stellen Sie sich niemals direkt unter den Ast, den Sie absägen.

GRUNDLEGENDE SÄGEPROZEDUREN

Siehe Abb. 12 und 13.

- Drücken Sie den Ein-/Aus-Schalter ganz ein und warten Sie, bis das Gerät seine höchste Drehzahl erreicht hat, bevor Sie mit dem Sägen beginnen.
- Verschieben Sie Ihr Gerät zum Sägen **NICHT** von vorne nach hinten (wie beim klassischen Sägen).
- Beachten Sie die im folgenden beschriebenen Schritte, um eine Verletzung der Rinde des Baums oder des Strauchs zu vermeiden. Siehe Abb. 12.
 - Der erste Ansägeschnitt sollte nur eine geringe Tiefe haben (1/4 des Astdurchmessers) und sich auf der Astunterseite befinden.
 - Der zweite Ansägeschnitt muss auf der Astoberseite und in einem größeren Abstand vom Stamm als der erste Schnitt erfolgen.
 - Sägen Sie zum Schluss den Ast am Stamm entlang ab.
- Während all dieser Arbeiten muss Ihr Gerät mit höchster Drehzahl arbeiten.
- Für den zweiten Ansägeschnitt und den endgültigen Schnitt (der von der Astunterseite aus erfolgt) müssen Sie die vordere Schnittführung an dem zu sägenden Ast anlegen. Dadurch wird der Ast stabilisiert und der Sägeschnitt kann einfacher ausgeführt werden. Siehe Abb. 13.
- Lassen Sie die Arbeit vom Sägeblatt ausführen; Sie müssen nur einen leichten Druck nach unten ausüben. Wenn Sie zu stark drücken, kann das Sägeblatt oder das Gerät beschädigt werden.
- Geben Sie den Ein-/Aus-Schalter frei, sobald der Sägeschnitt beendet ist und lassen Sie die Astsäge auslaufen. Wenn Sie Ihre Astsäge bei höchster Drehzahl im Leerlauf laufen lassen, kann es zu einer vorzeitigen Abnutzung oder Beschädigung kommen.

ARBEITSUMGEBUNG

- Schneiden Sie nur Holz oder Holzprodukte. Schneiden Sie keine Bleche, Steine oder andere Baumaterialien.

Deutsch

- Lassen Sie Ihre Astsäge niemals von Kindern verwenden. Lassen Sie Ihre Astsäge von niemandem verwenden, der nicht diese Bedienungsanleitung gelesen hat und dem Sie nicht die Funktionsweise dieses Geräts erklärt haben.
- Achten Sie darauf, dass Personen (Helfer, Besucher, Kinder) und Tiere in einem Abstand von mindestens 15 m vom dem Ort bleiben, an der Sie schneiden.
- Sorgen Sie beim Sägen für einen guten Stand auf beiden Beinen und vergewissern Sie sich, dass der Boden unter Ihren Füßen nicht nachgibt. Dadurch vermeiden Sie, dass Sie während des Sägens Ihr Gleichgewicht verlieren.
- Verwenden Sie Ihre Astsäge nur bei befriedigenden Licht- und Sichtverhältnissen, so dass Sie stets sehen, was Sie tun.

SÄGEN VON ÄSTEN UND AUSÄSTEN

Siehe Abb. 2 und 12.

- Bereiten Sie Ihre Sägearbeiten gründlich vor. Überlegen Sie zunächst, auf welche Seite der Ast fällt.
- Denken Sie daran, dass die Äste nicht immer auf die vorgesehene Seite fallen. Stellen Sie sich nicht direkt unter den Ast, den Sie absägen.
- Im Allgemeinen empfiehlt es sich, die Astsäge in einem Winkel von 60° (oder geringer, je nach Situation) gegenüber dem Ast anzusetzen. *Siehe Abb. 2.*
- Der lange Griff der Astsäge ermöglicht das Sägen von Ästen, die normalerweise nicht zugänglich sind.
- Sägen Sie lange Äste in mehreren Schritten.
- Sägen Sie die unteren Äste zuerst ab: die oberen Äste haben dann mehr Platz zum Herunterfallen.
- Arbeiten Sie langsam und halten Sie das Gerät fest in beiden Händen. Bewahren Sie stets eine Gleichgewichtsposition und einen guten Stand.
- Bleiben Sie in einem ausreichenden Abstand von dem Ast, den Sie absägen. Stellen Sie sich beim Sägen auf die gegenüberliegende Seite des Stammes.
- Verwenden Sie Ihre Astsäge nicht während Sie auf einer Leiter stehen, denn dies ist sehr gefährlich. Lassen Sie diese Arbeiten von Fachleuten ausführen.
- Verwenden Sie Ihre Astsäge nicht zum Fällen von Bäumen oder Sägen von Baumstämmen.
- Beim Ausästen von Bäumen darf der endgültige Sägeschnitt entlang des Stammes oder des Hauptastes erst durchgeführt werden, nachdem der äußere Teil des Astes abgesägt wurde, um sein Gewicht zu verringern. Dadurch wird vermieden, dass die Rinde in Höhe des Stammes beschädigt wird. Nachdem Sie den Ast auf der Unterseite mit einer Tiefe von etwa 1/4 seines Durchmessers angesägt haben, sollte der zweite Ansägeschnitt an der Oberseite des Astes dazu führen, dass der Ast bricht. Anschließend kann der Ast entlang des Stammes endgültig abgeschnitten werden. Drücken Sie hierfür das Sägeblatt langsam ein, um einen sauberen Schnitt zu erzielen. Die Rinde kann sich so wieder regenerieren. *Siehe Abb. 12.*



AVVERTENZA

Steigen Sie zum Sägen eines Astes oder zum Ausästen niemals auf einen Baum. Verwenden Sie Ihre Astsäge nicht, während Sie sich auf einer Leiter, einer Plattform oder einem Holzklotz oder in einer anderen instabilen Position befinden, in der Sie Ihr Gleichgewicht oder die Kontrolle über Ihr Gerät verlieren können.

WARTUNG



WARNUNG

Bei der Wartung dürfen nur Original-Ersatzteile verwendet werden. Die Verwendung von anderen Teilen kann zu einer Gefährdung führen oder Ihr Gerät beschädigen. Verwenden Sie keine Lösungsmittel zum Reinigen der Kunststoffteile. Die meisten Kunststoffe können durch im Handel erhältliche Lösungsmittel beschädigt werden. Verwenden Sie einen sauberen Lappen für die Entfernung von Verschmutzungen, Staub, Öl, Fett usw.



WARNUNG

Lassen Sie niemals Bremsflüssigkeit, Benzin, Produkte auf Petroleumbasis, eindringende Öle usw. mit den Kunststoffelementen in Kontakt kommen. Diese chemischen Produkte enthalten Substanzen, die den Kunststoff beschädigen, schwächen oder zerstören können.



WARNUNG

Versuchen Sie nicht, Ihre Astsäge zu verändern oder Zubehör hinzuzufügen, dessen Verwendung nicht empfohlen wird. Transformationen oder Änderungen dieser Art gelten als missbräuchliche Verwendung und können gefährliche Situationen herbeiführen, die schwere Körperverletzungen zur Folge haben können.

TRANSPORT UND LAGERUNG

- Setzen Sie vor der Lagerung oder dem Transport Ihrer Astsäge stets die Sägeblattabdeckung ein. Achten Sie darauf, die Zähne des Sägeblatts nie zu berühren.
- Reinigen Sie Ihre Astsäge gründlich, bevor Sie sie wegräumen. Lagern Sie Ihre Astsäge an einem trockenen, gut belüfteten Ort und außerhalb der Reichweite von Kindern. Lagern Sie sie nicht in der Nähe von ätzenden Stoffen, wie z. B. chemischen Gartenprodukten oder Salzen zum Enteisen.

ENTSORGUNG DES GERÄTS



Werfen Sie elektrische Geräte nicht in den Hausmüll. Geben Sie diese Geräte bei Recyclingzentren ab. Wenden Sie sich an die zuständigen Behörden oder Ihren Händler, um Informationen über die adäquate Recyclingprozedur zu erhalten.

CONSIGNAS DE SEGURIDAD



ADVERTENCIA

Esta herramienta funciona con una batería ONE+.

Cuando se trabaja con herramientas eléctricas inalámbricas es indispensable cumplir las consignas de seguridad básicas para reducir los riesgos de incendio, de heridas corporales y de fugas de líquido de batería.

Lea atentamente todas las consignas de seguridad antes de trabajar con esta máquina. No pierda este manual de instrucciones.



Lea atentamente este manual de utilización y cumpla todas las advertencias y consignas de seguridad.



Utilice gafas de seguridad, elementos de protección auditiva y un casco.



Utilice calzado antideslizante.



Preste especial cuidado a las líneas de alta tensión.



¡No utilice la máquina bajo la lluvia!



Lleve ropa y botas de protección.



Lleve guantes de protección gruesos y antideslizantes.



Mantenga a las demás personas como mínimo a una distancia de 15 m de la zona de corte.

INSTRUCCIONES GENERALES DE SEGURIDAD



ADVERTENCIA

Lea detenidamente todas las advertencias y todas las instrucciones. El incumplimiento de las instrucciones que se indican a continuación puede ocasionar diversos accidentes como incendios, descargas eléctricas y/o graves heridas corporales.

- Conserve estas advertencias e instrucciones para poder consultarlas posteriormente.

El término "máquina o herramienta eléctrica" que se emplea en las instrucciones de seguridad que se

indican a continuación designa tanto las herramientas eléctricas que se conectan a la red de alimentación eléctrica como las herramientas inalámbricas.

ZONA DE TRABAJO

- El lugar de trabajo debe estar limpio y bien iluminado. Los lugares de trabajo atestados y oscuros son propicios para que se produzcan accidentes.
- No utilice herramientas eléctricas en presencia de elementos explosivos, por ejemplo en lugares donde haya líquidos, gases o polvo inflamables. Las chispas generadas por las herramientas eléctricas pueden producir un incendio o provocar una explosión.
- Cuando se utiliza una herramienta eléctrica, los niños, las demás personas y los animales deben permanecer lejos de la zona de trabajo. De lo contrario, podrían distraerle y hacerle perder el control de la máquina.

SEGURIDAD ELÉCTRICA

- El enchufe de la herramienta eléctrica debe corresponder a la toma de corriente. No modifique ni haga ninguna operación de mantenimiento en el enchufe. No utilice adaptadores con herramientas eléctricas conectadas a tierra o a masa. De este modo, evitará el riesgo de recibir una descarga eléctrica.
- Evite todo contacto con superficies que tengan conexión a tierra o a masa (es decir, tubos, radiadores, cocinas, neveras, etc.). El riesgo de recibir una descarga eléctrica aumenta si una parte de su cuerpo está en contacto con elementos conectados a tierra o a masa.
- No exponga las herramientas eléctricas a la lluvia o a la humedad. El riesgo de recibir una descarga eléctrica aumenta si entra agua en una herramienta eléctrica.
- Cerciórese de que el cable de alimentación esté en buenas condiciones. No sujete nunca la máquina del cable de alimentación ni tire del cable para desenchufarla. Mantenga el cable de alimentación lejos de toda fuente de calor, aceite, objetos con bordes cortantes y elementos en movimiento. El riesgo de recibir una descarga eléctrica aumenta si el cable de alimentación está dañado o anudado.
- Cuando trabaje al aire libre, utilice exclusivamente alargaderas diseñadas para tal fin. De este modo, evitará el riesgo de recibir una descarga eléctrica.
- Si se ve obligado a utilizar la máquina en un ambiente húmedo, enchúfela a una toma de corriente protegida por un dispositivo diferencial residual (DDR). El uso de un dispositivo DDR reduce los riesgos de descargas eléctricas.

Observación: el término "dispositivo diferencial residual (DDR)" puede ser sustituido por "interruptor de circuito por falla a tierra"

SEGURIDAD PERSONAL

- No se descuide. Preste mucha atención a lo que está haciendo y aplique el sentido común al utilizar una herramienta eléctrica. No use una herramienta eléctrica cuando esté cansado o bajo los efectos del alcohol o de drogas, o si toma medicamentos. No olvide nunca que basta con un segundo de inatención para herirse gravemente.
- Utilice elementos de protección adecuados. Protéjase siempre la vista. De acuerdo a las condiciones de trabajo, lleve también una mascarilla antipolvo, calzado antideslizante, un casco o elementos de protección auditiva para evitar heridas graves.
- Evite que la herramienta se ponga en marcha accidentalmente. Compruebe que el interruptor está en la posición "parada" antes de enchufar la herramienta a una toma de corriente y/o de colocar la batería, y antes de coger o transportar la herramienta. Para evitar la posibilidad de accidentes, no desplace la máquina con el dedo en el gatillo ni la enchufe cuando el interruptor esté en la posición "marcha".
- Retire las llaves de apriete antes de poner en marcha la herramienta. Si deja una llave de apriete en uno de los elementos móviles de la herramienta, se puede producir un accidente con heridas corporales graves.
- No extienda demasiado el brazo. Afírmese bien en sus piernas. Una posición de trabajo estable permite controlar mejor la máquina en caso de producirse algún imprevisto.
- Utilice ropa adecuada. No utilice prendas amplias ni joyas. Mantenga el cabello, la ropa y las manos lejos de las piezas móviles. Las prendas amplias, las joyas y el cabello largo pueden engancharse en los elementos que están en movimiento.
- Si la herramienta se entrega con un dispositivo aspirador de polvo, cerciódese de que esté correctamente instalado y que se utiliza como corresponde. De este modo, reducirá el riesgo de incendios.

UTILIZACIÓN Y MANTENIMIENTO DE LAS HERRAMIENTAS ELÉCTRICAS

- No fuerce la herramienta. Utilice la herramienta que mejor se adecue al trabajo que desee realizar. Tendrá un rendimiento más eficaz y trabajará con más seguridad si la utiliza al régimen para el que ha sido diseñada.

- No utilice una herramienta eléctrica si el interruptor no funciona correctamente. Una herramienta que no se puede poner en marcha y apagar correctamente es peligrosa y debe repararse obligatoriamente.
- Desenchufe la herramienta o retire la batería de la herramienta antes de efectuar cualquier ajuste, cambiar un accesorio o guardar la herramienta. De este modo, reducirá el riesgo de que la máquina se ponga en marcha inadvertidamente.
- Guarde las herramientas eléctricas fuera del alcance de los niños. No deje que esta máquina sea utilizada por personas que desconozcan su funcionamiento o las instrucciones de seguridad indicadas en este manual de instrucciones. Las herramientas eléctricas son peligrosas cuando están en manos de personas inexperimentadas.
- Efectúe cuidadosamente el mantenimiento de las herramientas. Controle la alineación de las piezas móviles. Cerciódese de que ninguna pieza esté rota. Controle el montaje y todos los elementos que puedan afectar el funcionamiento de la máquina. Si una pieza se encuentra dañada, hágala reparar antes de utilizar la máquina. Muchos accidentes se producen porque no se ha realizado un mantenimiento adecuado de la herramienta.
- Mantenga sus herramientas limpias y bien afiladas. Si la herramienta de corte está bien afilada y limpia, es menos probable que se bloquee y podrá controlarla mejor.
- Aplique las presentes instrucciones de seguridad cuando trabaje con la herramienta, los accesorios, los adaptadores, etc. y tenga en cuenta las características específicas de esta herramienta, del lugar de trabajo y del trabajo que deba realizar. Para evitar situaciones peligrosas, utilice la herramienta eléctrica únicamente para aquellos trabajos para los que ha sido diseñada.

INSTRUCCIONES DE SEGURIDAD ESPECÍFICAS PARA LAS HERRAMIENTAS INALÁMBRICAS

- Cargue la batería exclusivamente con el cargador recomendado por el fabricante. Un cargador adaptado a determinada clase de batería puede producir un incendio si se lo emplea con una batería diferente.
- Sólo se debe emplear una clase de batería específica con una herramienta inalámbrica. La utilización de cualquier otra batería puede provocar un incendio.
- Cuando no utilice la batería, manténgala alejada de objetos metálicos como clips, monedas, llaves, tornillos, clavos o cualquier otro objeto que podría conectar los contactos entre sí. Un cortocircuito en

los contactos de la batería puede provocar quemaduras o incendios.

- Evite todo contacto con el líquido de la batería en caso de pérdida debida a una utilización incorrecta. Si llegara a producirse, enjuague inmediatamente con agua la zona afectada. Si sus ojos se ven afectados, consulte a un médico. El líquido proyectado de una batería puede provocar irritaciones o quemaduras.

MANTENIMIENTO

- Las reparaciones deben quedar en manos de un técnico cualificado, utilizando únicamente piezas de recambio originales. De este modo podrá utilizar su herramienta eléctrica sin peligro.

LEA ATENTAMENTE TODAS LAS INSTRUCCIONES DE SEGURIDAD ANTES DE TRABAJAR CON ESTA MÁQUINA.

- No deje en ningún caso que los niños ni cualquier otra persona inexperimentada utilice esta herramienta.
- Para trabajar con esta herramienta utilice un pantalón largo y grueso, calzado de seguridad antideslizante, guantes y un casco.
- No utilice jamás esta herramienta con los pies descalzos o si tiene un calzado abierto.
- No use prendas amplias ni joyas que pudieran engancharse en las partes móviles de la herramienta.
- Mantenga a los niños, a las demás personas y a los animales a no menos de 15 metros del lugar donde trabaja. No olvide que el usuario es responsable si tanto él como cualquier otra persona presente resultan heridos o si se produce algún daño material.
- Cerciérese de que ninguna pieza esté deteriorada. Antes de seguir utilizando la podadera, cerciérese de que una pieza o un accesorio dañado podrá seguir funcionando o desempeñando su función.
- Controle la alineación de las piezas móviles. Cerciérese de que ninguna pieza esté rota. Controle el montaje y todos los elementos que puedan afectar el funcionamiento de la herramienta. Un protector de hoja o cualquier otra pieza deteriorada debe ser reparada o cambiada en un Centro de Servicio Acreditado Ryobi. Si cumple estrictamente estas consignas reducirá el riesgo de incendio, de recibir una descarga eléctrica y de heridas graves.
- No fuerce la máquina. Utilice la herramienta que mejor se adecue al trabajo que desee realizar. Será más eficaz y más segura si la utiliza al régimen para el que ha sido diseñada.
- Mantenga siempre el equilibrio. Afírmese bien en sus

piernas y no extienda demasiado el brazo. Una posición de trabajo estable permite controlar mejor la herramienta en caso de producirse algún imprevisto. No utilice la herramienta en una escalera u otro soporte inestable.

- Si tiene el cabello largo, átelo de suerte que no se enganche en las piezas en movimiento o en las ranuras de ventilación.
- No emplee la máquina si está cansado o enfermo, si ha consumido alcohol o drogas, o si está tomando algún medicamento.
- No utilice esta herramienta si no tiene luz suficiente para trabajar.
- No permita que otras personas utilicen la podadera antes de haberles explicado el funcionamiento del aparato e indicado las consignas de seguridad. Esta consigna es válida tanto para las empresas de alquiler de herramientas como para los particulares.
- Mantenga las asas del aparato limpias y secas.
- Antes de poner en marcha la herramienta, cerciérese de que la hoja no esté en contacto con ningún objeto.
- Antes de dejar la herramienta, pare el motor, retire la batería y cerciérese de que la hoja se haya detenido completamente.
- Para evitar la posibilidad de descargas eléctricas, no utilice la herramienta a menos de 10 m de las líneas de alta tensión. Véase la Figura 1.
- Para evitar que las ramas cortadas le caigan encima, no se coloque debajo de la rama que esté podando. No sostenga la podadera en un ángulo mayor de 60° respecto al suelo. Véase la Figura 2.
- Tenga presente su entorno de trabajo. No exponga las herramientas eléctricas a la lluvia. No utilice herramientas eléctricas en lugares mojados o húmedos. Su lugar de trabajo debe estar bien iluminado. No utilice herramientas eléctricas en lugares que pueden presentar riesgos de incendio o de explosión.
- Guarde la batería y las herramientas que no utilice. Cuando no se utilizan, la herramienta y su batería deben guardarse en un lugar seco, a suficiente altura o cerrado con llave, fuera del alcance de los niños. Cerciérese de que los terminales de la batería no se pongan en cortocircuito al estar en contacto con otros objetos metálicos como tornillos, clavos, etc.
- Desenchufe la herramienta o retire la batería cuando no la utilice, antes de efectuar cualquier operación de mantenimiento o antes de cambiar algún accesorio (hojas, etc.).
- Retire las llaves de apriete. Acostúmbrese a comprobar que ha retirado las llaves de apriete de la herramienta antes de ponerla en marcha.

Español

- Evite que la máquina arranque accidentalmente. No desplace la herramienta inalámbrica con el dedo en el gatillo.
- No se descuide. Preste atención a lo que hace. Al trabajar, actúe con sentido común. No utilice la herramienta cuando esté cansado.
- Haga reparar la podadera por un técnico cualificado. Esta herramienta eléctrica responde a las normas legales de seguridad. Las reparaciones deben ser efectuadas por un técnico cualificado, utilizando piezas de recambio originales. El incumplimiento de esta consigna haría correr riesgos innecesarios al usuario.



AVVERTENZA

Si debe reemplazar algún accesorio utilice exclusivamente piezas de recambio originales marca Ryobi. El incumplimiento de esta consigna podría ocasionar un funcionamiento incorrecto de la herramienta y producir heridas graves. Además, esta circunstancia anularía la garantía.

PRECAUCIONES PARA EVITAR LOS REBOTES

Los rebotes son una reacción mecánica sumamente peligrosa y pueden provocar heridas graves.

- Cuando trabaje con la herramienta, sujétela bien con ambas manos. Coloque la mano derecha en el asa trasera y la mano izquierda en el asa delantera. Sujetando correctamente la máquina, reducirá el riesgo de rebotes y tendrá un mejor control de la herramienta.
- Cerciórese de que en el lugar donde esté trabajando no haya ningún elemento que entorpezca sus movimientos. Al trabajar con esta máquina, no deje que la hoja se ponga en contacto con algún elemento que pudiera obstruirla.
- Utilice siempre la podadera a máxima velocidad. Presione el gatillo a fondo y mantenga una velocidad de corte constante.
- Si debe reemplazar la hoja, utilice exclusivamente el tipo de hoja recomendado para esta podadera.

CONSIGNAS DE SEGURIDAD ESPECÍFICAS PARA LAS HERRAMIENTAS INALÁMBRICAS

- Cerciórese de que el interruptor esté bloqueado o en posición "parada" antes de colocar la batería. Si introduce una batería en una herramienta encendida, puede provocar accidentes.
- Cargue la batería exclusivamente con el cargador recomendado por el fabricante. Un cargador adaptado a determinada clase de batería puede producir un incendio si se lo emplea con una batería diferente.

- Sólo se debe emplear una clase de batería específica con una herramienta inalámbrica. La utilización de cualquier otra batería puede provocar un incendio.
- Cuando no utilice la batería, manténgala alejada de objetos metálicos como clips, monedas, llaves, tornillos, clavos o cualquier otro objeto que podría conectar los contactos entre sí. Un cortocircuito en los contactos de la batería puede provocar chispas, quemaduras o incendios.
- Evite todo contacto con el líquido de la batería en caso de pérdida debida a una utilización incorrecta. Si llegara a producirse, enjuague inmediatamente con agua la zona afectada. Si sus ojos se ven afectados, consulte a un médico. El líquido proyectado de una batería puede provocar irritaciones o quemaduras.

CONSERVE ESTAS INSTRUCCIONES. CONSÚLTelas A MENUDO Y UTILÍCELAS PARA INFORMAR A OTROS POSIBLES USUARIOS. SI PRESTA LA HERRAMIENTA, ENTREGUE TAMBIÉN ESTE MANUAL DE INSTRUCCIONES.

CARACTERÍSTICAS DEL PRODUCTO

Motor	18 V CC
Velocidad en vacío	3.000 r.p.m.
Batería	18 V
Duración de la carga	de 1 h a 1.30 hs
Capacidad de corte	102 mm
Peso (con la batería)	3,5 kg
Batería*	BPP-1817M / BPP-1815M / ABP1801 / ABP1802 / BPP-1817MG / BPL-1820 / BPL-1820G
Cargador*	BC-1800 / BC-1800M / BC-1815S / BC-1815SMG / ACR1800 / BCL-1800 / BCL-1800G

*BATERÍAS Y CARGADORES VENDIDOS POR SEPARADO

LEYENDAS DE LAS FIGURAS

Fig. 2

A. 60° MÁXIMO

Fig. 3

- A. BOTÓN DE BLOQUEO DEL GATILLO
- B. ASA TRASERA
- C. GATILLO
- D. BATERÍA (NO SUMINISTRADA)
- E. TORNILLO DE BLOQUEO DEL ASA

- F. LLAVE DE LA HOJA Y COMPARTIMIENTO PARA GUARDARLA
- G. ASA DELANTERA
- H. ANILLO DE AJUSTE DE LA LONGITUD DEL MANGO
- I. BLOQUE MOTOR
- J. GUÍA DE CORTE
- K. HOJA

Fig. 5

- A. PORTAHOJA
- B. ORIFICIO EN LA HOJA
- C. SUJETADOR DE HOJA

Fig. 6

- A. BATERÍA (NO SUMINISTRADA)
- B. DISPOSITIVOS DE BLOQUEO

Fig. 7

- A. ANILLO DE AJUSTE DE LA LONGITUD DEL MANGO
- B. PARTE INFERIOR DEL ANILLO DE AJUSTE DE LA LONGITUD DEL MANGO
- C. PARA DESBLOQUEAR EL ANILLO

Fig. 8

- A. HACER DESLIZAR HASTA OBTENER LA LONGITUD QUE DESEE

Fig. 9

- A. ANILLO DE AJUSTE DE LA LONGITUD DEL MANGO
- B. PARTE INFERIOR DEL ANILLO DE AJUSTE DE LA LONGITUD DEL MANGO
- C. PARA BLOQUEAR EL ANILLO

Fig. 10

- A. BOTÓN DE BLOQUEO DEL GATILLO
- B. GATILLO

Fig. 11

- A. SEGUNDO CORTE
- B. CARGA
- C. PRIMER CORTE DE 1/4 DEL DIÁMETRO
- D. CORTE FINAL

Fig. 12

- A. GUÍA DE CORTE

MONTAJE

FAMILIARÍCESE Y CONOZCA BIEN LA PODADERA

Véase la Figura 3.

Antes de utilizar la podadera, familiarícese con todas sus funciones y características en términos de seguridad.



AVERTENZA

Si faltara alguna pieza, no utilice la herramienta hasta haberla colocado. El incumplimiento de esta consigna puede provocar heridas corporales graves.

INSTALAR Y RETIRAR LA HOJA



AVERTENZA

Si no retira la batería, la podadera se puede poner en marcha accidentalmente y causar graves heridas corporales.

COLOCAR LA HOJA

- Retire la batería de la podadera.
- Levante la palanca de sujeción (C) de la hoja (Fig. 5).
- Coloque la hoja en el portahoja (A).
Observación: Cerciórese de que el portahoja esté bien inserto en el orificio (B) de la hoja. Si el portahoja no está en este orificio, el sujetador de la hoja no sujetará la hoja correctamente.
- Baje la palanca de sujeción de la hoja (Fig. 6).

RETIRAR LA HOJA

- Retire la batería de la podadera.
- Levante la palanca de sujeción de la hoja (Fig. 5).
- Retire la hoja del portahoja.
- Baje la palanca de sujeción de la hoja (Fig. 6).

INSTALAR LA BATERÍA (NO SUMINISTRADA)

Véase la Figura 7.

- Coloque la batería en la podadera. Para ello, alinee las nervaduras de la batería con las ranuras del soporte de la batería de la podadera.
- Antes de comenzar a utilizar la podadera, compruebe que los dispositivos de bloqueo que se encuentran a ambos lados de la batería se acoplan correctamente y que la batería está bien fijada en la máquina.

SACAR LA BATERÍA (NO SUMINISTRADA)

Véase la Figura 7.

Identifique los dispositivos de bloqueo de la batería y presiónelos para sacar la batería de la podadera.

Español

AJUSTAR LA LONGITUD DEL MANGO

Véanse las Figuras 8, 9 y 10

- Afloje la parte inferior del anillo que sirve para ajustar la longitud del mango, para desbloquear el mango. Véase la Figura 8.
- La parte inferior del mango debe poder desplazarse libremente fuera de la parte superior. Ajuste la longitud del mango en función del trabajo que deba efectuar. Véase la Figura 9.
- Ciñe el anillo de ajuste firmemente para bloquear nuevamente el mango. Véase la Figura 10.

FUNCIONAMIENTO

PUESTA EN MARCHA Y PARADA DE LA PODADERA

Véase la Figura 11.

PONER EN MARCHA LA PODADERA

- Coloque la podadera en el suelo y cerciórese de que ningún objeto o elemento que pudiera obstruir la zona de corte se encuentre cerca de la herramienta, ni pueda estar en contacto con la hoja.
- Presione el botón de bloqueo del gatillo y manténgalo hundido. El gatillo queda liberado. Puede pulsar el gatillo.
- Suelte el botón de bloqueo del gatillo y siga presionando el gatillo para utilizar la podadera.

PARAR LA PODADERA

- Suelte el gatillo para detener la podadera.
- Cuando suelta el gatillo, el botón de bloqueo del gatillo se pondrá automáticamente en posición de bloqueo.

PREPARACIÓN DE LA OPERACIÓN DE CORTE

CÓMO SUJETAR LAS ASAS

Véase la Figura 2.

- Utilice guantes de trabajo para lograr la máxima adhesión de las asas y una correcta protección de las manos.
- Sostenga la herramienta firmemente cuando trabaje con ella. Coloque la mano derecha en el asa trasera y la mano izquierda en el asa delantera.
- No se coloque nunca debajo de la rama que vaya a cortar.

PROCEDIMIENTOS BÁSICOS DE CORTE

Véanse las Figuras 12 y 13.

- Empuje a fondo el gatillo y deje que el motor alcance su velocidad máxima antes de comenzar a cortar una rama.
- **NO desplace NUNCA** la máquina de adelante hacia atrás (movimiento de sierra) para cortar.
- Siga escrupulosamente las etapas que se describen a continuación para no dañar la corteza del árbol o del arbusto. Véase la Figura 12.
 - El primer corte debe ser poco profundo (1/4 del diámetro de la rama), en la parte inferior de la rama.
 - El segundo corte debe realizarse en la rama, un poco más lejos respecto al tronco que el primer corte.
 - Finalmente, corte lo que queda de la rama al ras del tronco.
- La máquina debe trabajar a máxima velocidad durante todas estas operaciones.
- Para realizar el segundo corte y el corte final (que se realizan comenzando a cortar en la parte superior de la rama), coloque la guía de corte delantera contra la rama en la que está trabajando. Esto permite estabilizar la rama y facilita el corte. Véase la Figura 13.
- Deje que la hoja haga sola todo el trabajo; haga simplemente una ligera presión hacia abajo. Si fuerza el corte podría dañar la hoja o la herramienta.
- Suelte el gatillo una vez que haya acabado el corte y deje que la podadera reduzca su velocidad de marcha. Si hace funcionar la podadera a máxima velocidad sin carga se podría desgastar prematuramente o sufrir algún daño.

ZONA DE TRABAJO

- Corte exclusivamente madera o materiales derivados de madera. No corte chapas, piedras o cualquier otro material de construcción.
- No deje que los niños jueguen o utilicen esta podadera. No permita que nadie utilice la podadera sin haberle hecho leer antes este manual de instrucciones y haberle explicado el funcionamiento de la herramienta.
- Mantenga a todas las personas (ayudante, visitante o niño) y a todos los animales a una distancia no menor de 15 m del lugar de corte.
- Afírmese bien en sus piernas cuando corte ramas y cerciórese de estar parado en un suelo firme. De este modo, no perderá el equilibrio cuando trabaje con la máquina.
- Utilice la podadera sólo cuando haya suficiente luz y la visibilidad sea suficiente para ver bien lo que está haciendo.

CORTE DE RAMAS Y PODA

Véanse las Figuras 2 y 12.

Español

- Prepare cuidadosamente la operación de corte. Vea de qué lado caerá la rama.
- No pierda de vista que las ramas no siempre caen del lado previsto. No se coloque debajo de la rama que vaya a cortar.
- En general, lo mejor es colocar la podadera en un ángulo de 60° (o menos, en función de la situación) respecto a la rama. Véase la Figura 2.
- El largo mango de la podadera permite cortar ramas que habitualmente suelen resultar inaccesibles.
- Corte las ramas largas en varios trozos.
- Corte primero las ramas inferiores: las ramas superiores tendrán así más lugar para caer en el lugar previsto.
- Trabaje lentamente, sosteniendo firmemente la herramienta con ambas manos. Mantenga siempre el equilibrio.
- Permanezca a cierta distancia de la rama que desee cortar. Corte la rama colocándose del lado opuesto de la misma respecto al tronco.
- No utilice la podadera estando de pie en una escalera porque sería sumamente peligroso. Deje esta clase de operaciones en manos de profesionales.
- No utilice la podadera en operaciones de tala o de troceado.
- Cuando ponde árboles, es importante que no haga el corte final al ras del tronco o de la rama principal sin haber cortado antes una parte de la rama para reducir su peso. Esta forma de proceder evita que se dañe la corteza del tronco. Después de realizar un primer corte en la parte inferior de la rama, de 1/4 del diámetro aproximadamente, el segundo corte que se efectúa en la parte superior de la rama la plegará hacia abajo. Después, puede efectuar el corte final al ras del tronco, hundiendo la hoja lentamente para que resulte un corte limpio. De este modo, la corteza se podrá regenerar. Véase la Figura 12.



AVVERTENZA

No suba jamás a un árbol para cortar a podar una rama. No utilice la podadera parado en una escalera, una plataforma, un tronco o en cualquier otra posición inestable que podría hacerle perder el equilibrio o el control de la herramienta.

MANTENIMIENTO



AVVERTENZA

Cuando se realizan operaciones de mantenimiento, sólo se deben emplear piezas de recambio originales. La utilización de cualquier otra pieza puede representar un peligro o deteriorar el aparato.

No utilice disolventes para limpiar las piezas de plástico. La mayor parte de los plásticos pueden

resultar dañados con los disolventes que se venden en el comercio. Utilice un trapo limpio para retirar las impurezas, el polvo, el aceite, la grasa, etc.



AVVERTENZA

Los elementos de plástico no deben estar jamás en contacto con líquido de frenos, gasolina, productos derivados de petróleo, aceites penetrantes, etc. Estos productos químicos contienen sustancias que pueden dañar, debilitar o destruir los elementos de plástico.



AVVERTENZA

No intente modificar la podadera ni utilizar accesorios cuyo uso no haya sido recomendado. Estas transformaciones o modificaciones constituyen una utilización abusiva y pueden provocar situaciones peligrosas y causar graves heridas corporales.

TRANSPORTE Y ALMACENAMIENTO DE LA MÁQUINA

- Antes de guardar o transportar la podadera coloque correctamente el protector de la hoja. Preste mucha atención para no tocar los dientes de la hoja.
- Limpie cuidadosamente la podadera antes de guardarla. Guarde la podadera en un lugar seco, bien ventilado y fuera del alcance de los niños. No la guarde cerca de agentes corrosivos como productos químicos de jardinería o sales antiescarcha.

ELIMINACIÓN



No tire las herramientas eléctricas con los residuos domésticos. Reciclelas en centros de reciclado. Contacte con las autoridades o con su distribuidor para informarse sobre el procedimiento de reciclado adecuado.

NORME DI SICUREZZA



AVVERTENZA

Questo apparecchio funziona con una batteria ONE+.

Durante l'utilizzo di apparecchi a batteria, è indispensabile rispettare le norme di sicurezza onde ridurre al minimo il rischio di incendi, di ferite e di fuoriuscita di liquido della batteria.

Prima di procedere all'utilizzazione dell'apparecchio, leggere attentamente le presenti norme. Conservare il presente manuale per l'utente.



Leggere attentamente il manuale per l'utente e rispettare le avvertenze e le norme di sicurezza.



Indossare degli occhiali protettivi, delle protezioni per l'udito ed un casco.



Indossare delle calzature antiscivolo.



Fare attenzione alle linee d'alta tensione.



Non utilizzare l'apparecchio sotto la pioggia.



Indossare indumenti e stivali di protezione.



Indossare guanti da lavoro spessi e antiscivolo.



Mantenere le persone estranee ad una distanza di almeno 15 m dall'area di lavoro.

NORME DI SICUREZZA GENERALI



AVVERTENZA

Leggere con attenzione tutte le avvertenze e tutte le istruzioni. La mancata osservanza delle istruzioni riportate di seguito potrebbe provocare incidenti quali incendi, scosse elettriche e/o gravi lesioni fisiche.

- Conservare le presenti avvertenze ed istruzioni per poterle consultare in seguito.

Il termine "apparecchio elettrico" utilizzato nelle norme di sicurezza seguenti indica sia gli apparecchi elettrici da collegare alla rete di alimentazione sia gli apparecchi elettrici a batteria.

AMBIENTE DI LAVORO

- Mantenere pulito e ben illuminato l'ambiente di lavoro. Gli spazi ingombri e ombreggiati sono fonte di incidenti.
- Non utilizzare apparecchi elettrici in un ambiente in cui vi siano sostanze esplosive, ad esempio in prossimità di liquidi, di gas o di polveri infiammabili. Le scintille provocate dagli apparecchi elettrici possono appiccare il fuoco o farle esplodere.
- Quando si utilizza un apparecchio elettrico, tenere bambini, estranei ed animali domestici lontani dall'area di lavoro. Potrebbero infatti essere causa di distrazione e fare perdere il controllo dell'apparecchio.

SICUREZZA ELETTRICA

- La spina dell'apparecchio elettrico deve essere adeguata alla presa in cui verrà inserita. Non intervenire mai sulla spina. Non utilizzare mai adattatori con apparecchi elettrici messi a terra o a massa. In questo modo è possibile evitare i rischi di scosse elettriche.
- Evitare eventuali contatti con le superfici messe a terra o a massa (vale a dire tubi, radiatori, cucine, frigoriferi, ecc.). I rischi di scosse elettriche aumentano se una parte del proprio corpo è a contatto con superfici messe a terra o a massa.
- Non esporre l'apparecchio elettrico alla pioggia o all'umidità. I rischi di scosse elettriche aumentano se vi è un'infiltrazione d'acqua nell'apparecchio.
- Mantenere il cavo d'alimentazione in buono stato. Non tenere l'apparecchio per il cavo d'alimentazione e non tirare mai il cavo per scollegarlo dall'alimentazione elettrica. Mantenere il cavo d'alimentazione lontano da qualsiasi fonte di calore, olio, oggetti taglienti ed organi in movimento. I rischi di scosse elettriche aumentano se il cavo è danneggiato o aggrovigliato.
- Qualora si lavori all'esterno, utilizzare solo prolungher concepite per un tale impiego. In questo modo è possibile evitare i rischi di scosse elettriche.
- Se non è possibile evitare di utilizzare l'apparecchio in un ambiente umido, collegarsi ad un impianto di alimentazione elettrica protetto da un interruttore differenziale (RCD). L'utilizzo di un interruttore RCD limita i rischi di scosse elettriche.

Nota: Il termine "interruttore differenziale (RCD)" può essere sostituito dal termine "interruttore di dispersione a terra".

SICUREZZA PERSONALE

- Rimanere sempre vigili. Durante l'utilizzo di un

apparecchio elettrico, prestare molta attenzione a ciò che si fa e agire con buon senso. Non utilizzare l'apparecchio elettrico quando si è stanchi, sotto l'effetto di alcol o di droghe oppure se si stanno assumendo medicinali. Non dimenticare mai che basta un secondo di distrazione per ferirsi in modo grave.

- Indossare un'attrezzatura di protezione. Proteggere sempre gli occhi. A seconda delle situazioni, indossare anche una maschera antipolvere, calzature antiscivolo, un casco o protezioni uditive, onde evitare i rischi di lesioni fisiche gravi.
- Evitare qualunque avvio involontario. Assicurarsi che l'interruttore sia in posizione di "arresto" prima di collegare l'apparecchio ad una presa e/o di inserire la batteria, nonché quando si intende afferrare o trasportare l'apparecchio. Onde evitare i rischi di incidenti, non spostare l'apparecchio mantenendo il dito sul grilletto e non collegarlo all'alimentazione elettrica se l'interruttore si trova in posizione di "marcia".
- Togliere le chiavi di serraggio prima di mettere in funzione l'apparecchio. Una chiave di serraggio che rimane inserita in un elemento mobile dell'apparecchio può provocare gravi lesioni fisiche.
- Non distendere troppo lontano le braccia. Rimanere saldamente in appoggio sulle gambe. Una posizione di lavoro stabile consente di avere un maggiore controllo dell'apparecchio nel caso in cui si verifichi una situazione improvvisa.
- Indossare un abbigliamento adatto. Non indossare indumenti ampi o gioielli. Mantenere i capelli, gli indumenti e le mani a distanza dai componenti mobili. Gli abiti ampi, i gioielli e i capelli lunghi potrebbero rimanere impigliati nelle parti in movimento dell'apparecchio.
- Nel caso in cui l'apparecchio abbia in dotazione un dispositivo di aspirazione della polvere, assicurarsi che venga installato ed utilizzato in modo corretto. In questo modo è possibile evitare i rischi di incidenti.

UTILIZZO E MANUTENZIONE DEGLI APPARECCHI ELETTRICI

- Non forzare l'apparecchio. Utilizzare l'apparecchio adeguato al lavoro da effettuare. L'apparecchio offrirà migliori prestazioni e sarà più sicuro se utilizzato al regime per il quale è stato concepito.
- Non utilizzare un apparecchio elettrico se l'interruttore non ne consente l'avvio e l'arresto. Un apparecchio che non può essere acceso e spento correttamente è pericoloso e pertanto deve essere assolutamente riparato.
- Scollegare l'apparecchio o rimuovere la batteria prima di procedere ad eventuali regolazioni, alla

sostituzione degli accessori o prima di riparlo. In questo modo è possibile ridurre i rischi di avvio involontario dell'apparecchio.

- Riporre gli apparecchi elettrici fuori dalla portata dei bambini. Non consentire l'utilizzo dell'apparecchio a persone che non lo conoscono o che non sono venute a conoscenza delle presenti norme di sicurezza. Gli apparecchi elettrici diventano strumenti pericolosi nelle mani di persone che non sanno utilizzarli.
- Trattare gli apparecchi con cura. Controllare l'allineamento dei componenti mobili. Verificare che non vi siano componenti rotti. Controllare il montaggio ed altri eventuali fattori importanti per il corretto funzionamento dell'apparecchio. In caso di componenti danneggiati, fare riparare l'apparecchio prima di utilizzarlo. Molti incidenti sono dovuti ad una cattiva manutenzione degli apparecchi.
- Mantenere gli apparecchi sempre puliti ed affilati. Se un utensile di taglio viene mantenuto pulito e adeguatamente affilato, le probabilità che si blocchi saranno inferiori e l'utilizzatore potrà conservare un maggiore controllo dell'apparecchio.
- Durante l'utilizzo dell'apparecchio, degli accessori, delle punte, ecc., attenersi alle presenti norme di sicurezza, tenendo conto delle particolarità dell'apparecchio, dello spazio di lavoro e delle operazioni da eseguire. Onde evitare situazioni di pericolo, utilizzare l'apparecchio elettrico solo per i lavori per cui è stato concepito.

NORME DI SICUREZZA SPECIFICHE PER GLI APPARECCHI A BATTERIA

- Per ricaricare la batteria dell'apparecchio, utilizzare esclusivamente il caricabatteria raccomandato dal produttore. Un caricabatteria adatto ad un certo tipo di batteria potrebbe provocare un incendio se utilizzato con un altro tipo di batteria.
- Con un apparecchio a batteria deve essere utilizzato esclusivamente un tipo di batteria specifico. L'impiego di una batteria non conforme può provocare un incendio.
- Quando la batteria non viene utilizzata, conservarla a distanza da oggetti metallici, come ad esempio fermagli, monete, chiavi, viti, chiodi o qualunque altro oggetto che potrebbe fare da ponte tra i due poli. La messa in cortocircuito dei poli della batteria può provocare ustioni o incendi.
- Evitare qualunque contatto con il liquido della batteria in caso di fuoriuscite dovute ad un utilizzo improprio. Nel caso in cui si verifichi questo tipo di situazione, sciacquare abbondantemente con acqua pulita la zona interessata. In caso di contatto con gli occhi, consultare un medico. Il liquido fuoriuscito dalla batteria può provocare irritazioni o ustioni.

MANUTENZIONE

- Eventuali riparazioni devono essere effettuate da un tecnico qualificato, che utilizzerà solo parti di ricambio originali. In questo modo sarà possibile utilizzare l'apparecchio elettrico in totale sicurezza.

PRIMA DI PROCEDERE ALL'UTILIZZO DELL'APPARECCHIO, LEGGERE TUTTE LE NORME DI SICUREZZA.

- Non permettere che bambini o eventuali persone estranee senza esperienza utilizzino il presente apparecchio.
- Indossare pantaloni lunghi in tessuto pesante, calzature antiscivolo, guanti ed un casco.
- Non utilizzare mai questo apparecchio a piedi nudi o portando scarpe aperte.
- Non indossare abiti ampi o gioielli che potrebbero rimanere impigliati nelle parti in movimento dell'apparecchio.
- Tenere i bambini, eventuali estranei ed animali ad almeno 15 m dal luogo in cui si lavora. Non dimenticare che l'utente è ritenuto responsabile nel caso in cui egli stesso o estranei rimanessero feriti o le cose in loro possesso venissero danneggiate.
- Verificare che non vi siano pezzi danneggiati. Prima di continuare ad utilizzare l'apparecchio, verificare se un pezzo o un accessorio danneggiato è in grado di continuare a funzionare e a svolgere il suo compito.
- Controllare l'allineamento dei pezzi mobili. Verificare che non vi siano pezzi rotti. Controllare il montaggio ed eventuali altri fattori importanti per il corretto funzionamento dell'apparecchio. Provvedere alla riparazione o sostituzione del paralama, o di altri pezzi danneggiati, presso un Centro di Assistenza Autorizzato Ryobi. Il rispetto di tali norme limita il rischio di incendi, scosse elettriche e ferite al corpo.
- Non forzare l'apparecchio. Utilizzare l'apparecchio adeguato al lavoro da effettuare. L'apparecchio offrirà migliori prestazioni e sarà più sicuro se utilizzato al regime per il quale è stato concepito.
- Mantenersi sempre in posizione stabile. Rimanere bene in equilibrio sulle gambe e non distendere troppo lontano le braccia. Una posizione di lavoro stabile consente di avere un maggiore controllo dell'apparecchio nel caso in cui si verifichi una situazione improvvisa. Non utilizzare l'apparecchio mentre ci si trova su una scala o su un supporto instabile.
- Raccogliere i capelli lunghi onde evitare che rimangano impigliati negli elementi in movimento o nelle aperture per la ventilazione.

- Non utilizzare l'apparecchio quando si è stanchi o ammalati, sotto l'effetto di alcool, droghe oppure se si stanno assumendo dei medicinali.
- Non utilizzare l'apparecchio se non vi è luce sufficiente per lavorare.
- Prima di consentire ad altre persone di utilizzare il potatore, spiegare loro il corretto funzionamento dell'apparecchio e le relative norme di sicurezza. Tale norma deve essere applicata sia ai privati che alle imprese di noleggio di apparecchi.
- Verificare che le impugnature dell'apparecchio siano sempre pulite ed asciutte.
- Prima di avviare l'apparecchio, accertarsi che la lama non sia a contatto con alcun oggetto.
- Prima di adagiare l'apparecchio, togliere la batteria ed accertarsi che la lama si sia arrestata.
- Onde evitare il rischio di scosse elettriche, non utilizzare l'apparecchio ad una distanza inferiore a 10 m dalle linee d'alta tensione. *Vedere la Figura 1.*
- Onde evitare che i rami tagliati cadano addosso, non collocarsi sotto il ramo che si sta tagliando. Non tenere il potatore ad un'angolazione superiore a 60° rispetto al terreno. *Vedere la Figura 2.*
- Considerare l'ambiente in cui si lavora. Non esporre gli apparecchi elettrici alla pioggia. Non utilizzare gli apparecchi elettrici in ambienti bagnati o molto umidi. Mantenere ben illuminato l'ambiente di lavoro. Non utilizzare apparecchi elettrici in ambienti in cui vi sia il rischio di incendi o di esplosione.
- Riporre la batteria e gli utensili che non vengono utilizzati. Quando non viene utilizzato, riporre l'apparecchio, e la batteria, in un locale asciutto, chiuso a chiave, e collocarli su un ripiano sovrelevato, lontano dalla portata dei bambini. Accertarsi che i poli della batteria non rischino di provocare un cortocircuito entrando a contatto con eventuali oggetti metallici quali ad esempio viti, chiodi, ecc.
- Quando l'apparecchio non viene utilizzato, o prima delle operazioni di manutenzione o cambio degli accessori (lame, punte, ecc.), staccare sempre il cavo d'alimentazione o togliere la batteria.
- Togliere le chiavi di serraggio. Prima dell'avvio dell'apparecchio, abituarsi a verificare che non sia rimasta inserita alcuna chiave di serraggio.
- Evitare degli avvii involontari. Non spostare mai l'apparecchio a batteria mentre il dito è sul grilletto.
- Rimanere sempre vigili. Fare sempre attenzione a quel che si fa. Utilizzare l'apparecchio con buon senso. Non utilizzare l'apparecchio quando si è stanchi.
- Rivolgersi ad un tecnico qualificato per la riparazione del potatore. Questo apparecchio elettrico è conforme

Italiano

alla norme legali in materia di sicurezza. Eventuali riparazioni devono essere effettuate da un tecnico qualificato che utilizzerà solo pezzi di ricambio originali. La mancata osservanza di questa norma rischia di mettere in pericolo l'utente.



AVVERTENZA

In caso di sostituzione degli accessori, utilizzare solo pezzi di ricambio originali Ryobi. La mancata osservanza di questa norma potrebbe comportare dei rischi di cattivo funzionamento dell'apparecchio e ferite. Inoltre, annullerebbe la garanzia.

PRECAUZIONI DA PRENDERE PER EVITARE I CONTRACCOLPI

Il contraccolpo è una reazione pericolosa che può provocare gravi ferite.

- Durante l'utilizzo, tenere il potatore ben saldo con entrambe le mani. Porre la mano destra sull'impugnatura posteriore e la mano sinistra sull'impugnatura anteriore. Tenere l'apparecchio afferrandolo saldamente con le mani ridurrà i rischi di contraccolpo e consentirà di mantenerne il controllo.
- Accertarsi che lo spazio in cui si sta eseguendo la potatura sia completamente sgombero da elementi che potrebbero impedire lo svolgersi delle operazioni. Non lasciare che la lama, durante la fase di utilizzazione, entri a contatto con un elemento che potrebbe bloccarla.
- Utilizzare sempre il potatore alla sua massima velocità. Premere a fondo il grilletto e mantenere una velocità di taglio regolare.
- Nel caso di sostituzione della lama, utilizzare solo il tipo di lama raccomandata con il potatore.

NORME DI SICUREZZA SPECIFICHE PER GLI APPARECCHI A BATTERIA

- Prima di installare la batteria, accertarsi che l'interruttore si trovi in posizione di "arresto". L'inserimento di una batteria in un apparecchio in posizione di "marcia" può essere causa di incidenti.
- Per ricaricare la batteria dell'apparecchio, utilizzare esclusivamente il caricabatteria raccomandato dal produttore. Un caricabatteria adatto ad un certo tipo di batteria potrebbe provocare un incendio se utilizzato con un altro tipo di batteria.
- Con un apparecchio a batteria deve essere utilizzato esclusivamente un tipo di batteria specifico. L'impiego di una batteria non conforme può provocare un incendio.
- Quando la batteria non viene utilizzata, conservarla a

distanza da oggetti metallici, come ad esempio fermagli, monete, chiavi, viti, chiodi o qualunque altro oggetto che potrebbe fare da ponte tra i due poli. Il cortocircuito dei poli della batteria può provocare ustioni o incendi.

- Evitare qualunque contatto con il liquido della batteria in caso di fuoriuscite dovute ad un utilizzo improprio. Qualora si verificasse questo tipo di situazione, risciacquare con acqua pulita la zona interessata. In caso di contatto con gli occhi, consultare un medico. Il liquido fuoriuscito dalla batteria può provocare irritazioni o ustioni.

CONSERVARE LE PRESENTI ISTRUZIONI. CONSULTARE REGOLARMENTE E UTILIZZARLE PER INFORMARE ALTRI EVENTUALI UTILIZZATORI. NEL PRESTARE L'APPARECCHIO, FORNIRE ANCHE IL PRESENTE MANUALE D'USO.

CARATTERISTICHE DEL PRODOTTO

Motore	18 V CC
Velocità a vuoto	3000 min ⁻¹
Batteria	18 V
Durata della ricarica	1h a 1h30
Capacità di taglio	102 mm
Peso (con la batteria)	3,5 kg
Batteria*	BPP-1817M / BPP-1815M / ABP1801 / ABP1802 / BPP-1817MG / BPL-1820 / BPL-1820G
Caricabatteria*	BC-1800 / BC-1800M / BC-1815S / BC-1815SMG / ACR1800 / BCL-1800 / BCL-1800G

*BATTERIE E CARICABATTERIA VENDUTI SEPARATAMENTE

LEGENDA DELLE FIGURE

Fig. 2

A. 60° MASSIMO

Fig. 3

A. PULSANTE DI BLOCCAGGIO DEL GRILLETTO

B. IMPUGNATURA POSTERIORE

C. GRILLETTO

D. BATTERIA (NON FORNITA)

E. VITE DI BLOCCAGGIO DELL'IMPUGNATURA

F. CHIAVE DI SERVIZIO DELLA LAMA E VANO IN CUI RIPORRE LA CHIAVE DI SERVIZIO

G. IMPUGNATURA ANTERIORE

Italiano

- H. ANELLO DI BLOCCAGGIO DELLA REGOLAZIONE DEL MANICO
 I. BLOCCO MOTORE
 J. GUIDA DI TAGLIO
 K. LAMA

Fig. 5

- A. PORTA-LAMA
 B. FORO NELLA LAMA
 C. SERRA-LAMA

Fig. 6

- A. BATTERIA (NON FORNITA)
 B. DISPOSITIVI DI BLOCCAGGIO

Fig. 7

- A. ANELLO DI BLOCCAGGIO DELLA LUNGHEZZA DEL MANICO
 B. PARTE INFERIORE DELL'ANELLO DI BLOCCAGGIO DELLA REGOLAZIONE DEL MANICO
 C. PER SBLOCCARE L'ANELLO

Fig. 8

- A. FARE SCORRERE FINO ALLA LUNGHEZZA DESIDERATA

Fig. 9

- A. ANELLO DI REGOLAZIONE DELLA LUNGHEZZA DEL MANICO
 B. PARTE INFERIORE DELL'ANELLO DI REGOLAZIONE DELLA LUNGHEZZA DEL MANICO
 C. PER BLOCCARE L'ANELLO

Fig. 10

- A. PULSANTE DI BLOCCAGGIO DEL GRILLETTO
 B. GRILLETTO

Fig. 11

- A. SECONDO INTAGLIO
 B. RICARICA
 C. PRIMO INTAGLIO 1/4 DEL DIAMETRO
 D. TAGLIO FINALE

Fig. 12

- A. GUIDA DI TAGLIO

MONTAGGIO

IMPARARE A CONOSCERE IL POTATORE

Vedere la Figura 3.

Prima di procedere all'utilizzo del potatore, familiarizzarsi con tutte le sue funzionalità e specificità in termini di sicurezza.



AVVERTENZA

Nel caso in cui manchino dei pezzi, non utilizzare l'apparecchio prima di aver provveduto alla loro collocazione. La mancata osservanza di queste norme potrebbe comportare gravi ferite al corpo.

INSTALLAZIONE / ESTRAZIONE DELLA LAMA



AVVERTENZA

La mancata estrazione della batteria dal potatore, può comportare un avvio involontario e provocare delle gravi ferite al corpo.

INSTALLAZIONE DELLA LAMA

- Togliere la batteria dal potatore.
- Sollevare la leva di fissaggio (C) della lama (Fig. 5).
- Inserire la lama nel portalama (A).
Nota: Accertarsi che il portalama sia correttamente inserito nel foro (B) della lama. Nel caso in cui non lo fosse, il premilama non bloccherebbe la lama in modo adeguato.
- Abbassare la leva di fissaggio della lama (Fig. 6).

RIMOZIONE DELLA LAMA

- Togliere la batteria dal potatore.
- Sollevare la leva di fissaggio della lama (Fig. 5).
- Togliere la lama dal portalama.
- Abbassare la leva di fissaggio della lama (Fig. 6).

INSTALLAZIONE DELLA BATTERIA (NON FORNITA)

Vedere la Figura 7.

- Collocare la batteria nel potatore. Per effettuare questa operazione, allineare le nervature della batteria alle scanalature del supporto della batteria del potatore.
- Prima di iniziare ad utilizzare il potatore, accertarsi che i sistemi di bloccaggio posti ai lati della batteria si innestino correttamente e che la batteria sia adeguatamente fissata.

ESTRAZIONE DELLA BATTERIA (NON FORNITA)

Vedere la Figura 7.

Per staccare la batteria dal potatore, individuare i dispositivi di bloccaggio della batteria e premerli.

REGOLAZIONE DELLA LUNGHEZZA DEL MANICO

Vedere le Figure 8, 9 e 10.

- Per sbloccare il manico, allentare la parte inferiore dell'anello di regolazione della lunghezza del manico. Vedere la Figura 8.

Italiano

- La parte inferiore del manico deve poter fuoriuscire agevolmente dalla parte superiore. Regolare la lunghezza del manico in funzione del lavoro da effettuare. *Vedere la Figura 9.*
- Per bloccare il manico, chiudere con forza l'anello di regolazione. *Vedere la Figura 10.*

FUNZIONAMENTO

AVVIO E ARRESTO DEL POTATORE

Vedere la Figura 11.

AVVIO DEL POTATORE

- Adagiare a terra il potatore ed accertarsi che in prossimità dell'apparecchio non vi sia alcun oggetto che, entrando a contatto con la lama, possa impedire lo svolgersi delle operazioni.
- Premere il pulsante di bloccaggio del grilletto e mantenerlo premuto. In questo modo il grilletto si sblocca. A questo punto è possibile premere il grilletto.
- Rilasciare il pulsante di bloccaggio del grilletto e continuare a premere il grilletto in modo che il potatore possa funzionare.

ARRESTO DEL POTATORE

- Per arrestare il potatore rilasciare il grilletto.
- Quando si rilascia il grilletto, il pulsante di bloccaggio del grilletto si rimette automaticamente in posizione bloccaggio.

PREPARAZIONE DELL'OPERAZIONE DI TAGLIO

AFFERRARE LE IMPUGNATURE

Vedere la Figura 2.

- Indossare dei guanti da lavoro in modo tale da proteggere le mani e affinché queste aderiscano completamente alle impugnature.
- Tenere saldamente l'apparecchio durante la sua utilizzazione. Porre la mano destra sull'impugnatura posteriore e la mano sinistra sull'impugnatura anteriore.
- Non collocarsi mai sotto il ramo che si sta tagliando.

PROCEDURE DI TAGLIO DI BASE

Vedere le Figure 12 e 13.

- Prima di iniziare la fase di taglio, premere a fondo il grilletto in modo tale che l'apparecchio raggiunga la massima velocità.
- Per effettuare il taglio, **NON** muovere l'apparecchio spostandolo in avanti e indietro (movimento tipico

della sega).

- Onde evitare di rovinare la corteccia dell'albero o dell'arbusto, rispettare le fasi qui di seguito descritte. *Vedere la Figura 12.*
 - Il primo intaglio deve essere poco profondo (1/4 del diametro del ramo) ed effettuato sotto il ramo.
 - Il secondo intaglio deve essere realizzato sul ramo e ad una maggiore distanza dal tronco rispetto al primo intaglio.
 - Per finire, tagliare il ramo lungo il tronco.
- Durante tutte queste operazioni, l'apparecchio deve sempre essere alla massima velocità.
- Per effettuare il secondo intaglio ed il taglio finale (partendo dalla parte superiore del ramo), collocare la guida di taglio contro il ramo che si sta tagliando. Ciò rende stabile il ramo e più facile l'operazione di taglio. *Vedere la Figura 13.*
- Lasciare che lama effettui il lavoro, è sufficiente esercitare una leggera pressione verso il basso. Effettuando il taglio con forza, si rischia di danneggiare l'apparecchio.
- Al termine del taglio, rilasciare il grilletto e lasciare che il potatore diminuisca la velocità. Se si lascia ruotare il potatore alla massima velocità, si rischia di consumarlo precocemente e di danneggiarlo.

AMBIENTE DI LAVORO

- Tagliare solo legno o suoi derivati. Non tagliare lamiere, pietre o altri materiali da costruzione.
- Non permettere ai bambini di utilizzare il potatore. Prima di consentire ad altre persone di utilizzare il potatore, fare loro leggere il presente manuale per l'utente e spiegare il funzionamento dell'apparecchio.
- Tenere eventuali persone (aiutanti, estranei, bambini) ed animali ad una distanza di almeno 15 m dall'area di taglio.
- Durante le operazioni di taglio, rimanere bene in equilibrio sulle gambe ed accertarsi che la base sui cui ci si trova sia ben stabile. In questo modo, si evita di perdere l'equilibrio durante le operazioni di taglio.
- Utilizzare il potatore solo in condizioni di buona illuminazione e quando la visibilità è sufficiente a seguire adeguatamente le operazioni che si stanno eseguendo.

TAGLIO DEI RAMI E POTATURA

Vedere le Figure 2 e 12.

- Preparare con cura l'operazione di taglio. Individuare il lato da cui cadrà il ramo.
- I rami non cadono sempre dal lato previsto. Non collocarsi mai sotto il ramo che si sta tagliando.

Italiano

- In genere, sarebbe opportuno inclinare il potatore a 60° (almeno, in funzione della situazione) rispetto al ramo. *Vedere la Figura 2.*
- Grazie al manico lungo di cui è dotato il potatore, è possibile tagliare i rami a cui abitualmente è difficile accedere.
- Nel caso del taglio di rami lunghi, effettuare il taglio in più fasi.
- Iniziare con il taglio dei rami inferiori: ciò consente ai rami superiori di avere più spazio quando cadono.
- Lavorare lentamente, tenendo saldamente l'apparecchio con entrambe le mani. Mantenersi sempre in posizione stabile.
- Rimanere ad una distanza adeguata dal ramo che si sta tagliando. Tagliare il ramo collocandosi in posizione opposta rispetto al tronco.
- Non utilizzare il potatore collocandosi in piedi su una scala; questa posizione è estremamente pericolosa. Lasciare che siano i professionisti ad effettuare questo genere di operazioni.
- Non utilizzare il potatore per eseguire operazioni di abbattimento o di taglio a pezzi.
- Durante la potatura di alberi, è importante non eseguire il taglio finale lungo il tronco o il ramo principale prima di aver tagliato un'estremità del ramo per alleggerirne il peso. Ciò evita che la corteccia si rompa a livello del tronco. Dopo aver effettuato un primo intaglio nella parte inferiore del ramo di circa 1/4 del suo diametro, il secondo intaglio, effettuato nella parte superiore del ramo, dovrebbe provocare il piegamento del ramo. A questo punto, è possibile procedere al taglio finale lungo il tronco, spingendo lentamente la lama affinché il taglio sia netto. In questo modo, la corteccia potrà rigenerarsi. *Vedere la Figura 12.*



AVVERTENZA

Non salire mai su un albero per tagliare un ramo o effettuare una potatura. Non utilizzare il potatore in piedi su una scala, su una piattaforma, un tronco o in qualsiasi altra posizione instabile che potrebbe provocare la perdita d'equilibrio o del controllo dell'apparecchio.

MANUTENZIONE



AVVERTENZA

Durante la fase di manutenzione, in caso di sostituzione, utilizzare solo pezzi di ricambio originali Ryobi. L'impiego di altri pezzi potrebbe rappresentare un pericolo ed altresì danneggiare l'apparecchio.

Non utilizzare dei solventi per pulire le parti in

plastica. La maggior parte delle plastiche rischiano di essere danneggiate dall'uso di alcuni solventi in commercio. Utilizzare un panno pulito per pulire lo sporco, la polvere, l'olio, il grasso, ecc.



AVVERTENZA

Gli elementi in plastica non devono mai entrare a contatto con liquido dei freni, benzina, prodotti a base di petrolio, olii penetranti, ecc. Tali prodotti chimici contengono delle sostanze che possono danneggiare, indebolire o distruggere la plastica.



AVVERTENZA

Non cercare di apportare modifiche al potatore né di aggiungere accessori la cui utilizzazione non è consigliata. Tali modifiche o trasformazioni derivano da un utilizzo non consentito e possono causare situazioni pericolose e quindi provocare gravi ferite al corpo.

TRASPORTO E MESSA IN DEPOSITO

- Prima di riporre o trasportare il potatore, installare il paralama. Fare sempre molta attenzione a non toccare i denti della lama.
- Prima di riporlo, pulire con cura il potatore. Riporre il potatore in un ambiente asciutto, ben aerato, lontano dalla portata dei bambini. Non riporlo in prossimità di agenti corrosivi quali i prodotti chimici di giardinaggio o i sali per sciogliere la neve.

SMALTIMENTO



Non gettare gli apparecchi elettrici tra i rifiuti domestici. Provvedere invece a riciclarli portandoli in appositi centri di riciclaggio. Contattare le autorità competenti o il proprio rivenditore per conoscere la procedura di riciclaggio prevista.

Portugues

INSTRUÇÕES DE SEGURANÇA



ADVERTÊNCIA

Esta ferramenta funciona com uma bateria ONE+. Durante a utilização de ferramentas eléctricas, é indispensável seguir as recomendações de segurança de base para reduzir os riscos de incêndios, de choques eléctricos e de ferimentos corporais.

Leia, por favor, todas as instruções de segurança antes de utilizar esta ferramenta. Conserve este manual de utilização.



Leia, por favor, o manual de utilização e respeite as advertências e as instruções de segurança.



Use óculos de segurança, protecções dos ouvidos e um capacete.



Use calçado anti-derrapante.



Cuidado com as linhas de alta tensão.



Não utilize a sua ferramenta quando chover.



Use roupas e botas de protecção.



Use luvas de trabalho espessas e aderentes.



Mantenha os visitantes a uma distância de pelo menos 15 m da zona de trabalho.

INSTRUÇÕES GERAIS DE SEGURANÇA



AVISO

Leia com atenção todas as advertências e todas as instruções. O não cumprimento das instruções seguintes pode ocasionar acidentes como, por exemplo incêndios, choques eléctricos e/ou ferimentos graves.

- Conserve estas advertências e instruções para que possa consultá-las mais tarde.

O termo "ferramenta eléctrica" utilizado nas instruções de segurança seguintes designa tanto as ferramentas eléctricas que se ligam à corrente como as ferramentas eléctricas sem fio.

AMBIENTE DE TRABALHO

- Mantenha a sua área de trabalho limpa e bem iluminada. Os espaços atulhados e escuros são propícios aos acidentes.
- Não utilize ferramentas eléctricas num ambiente explosivo, como por exemplo perto de líquidos, gases ou poeiras inflamáveis. As centelhas provenientes das ferramentas eléctricas podem incendiá-los ou fazê-los explodir.
- Mantenha as crianças, visitantes e animais domésticos afastados quando utilizar uma ferramenta eléctrica porque poderiam distraí-lo e fazer-lhe perder o controlo da ferramenta.

SEGURANÇA ELÉCTRICA

- A ficha da ferramenta eléctrica deve estar adaptada à tomada. Nunca faça nenhuma intervenção na ficha. Nunca utilize um adaptador com ferramentas eléctricas ligadas à terra ou à massa. Evitará assim os riscos de choque eléctrico.
- Evite qualquer contacto com superfícies ligadas à terra ou à massa (isto é, tubos, radiadores, fogões, frigoríficos, etc.). Os riscos de choques eléctricos aumentam se uma parte do corpo ficar em contacto com superfícies ligadas à terra ou à massa.
- Nunca exponha uma ferramenta eléctrica à chuva nem à humidade. Os riscos de choque eléctrico aumentam se a água penetrar numa ferramenta eléctrica.
- Conserve o fio de alimentação em bom estado. Nunca segure a ferramenta pelo fio de alimentação e nunca puxe o fio para a desligar. Mantenha o fio de alimentação afastado de qualquer fonte de calor, de óleo e de objectos afiados ou de elementos em movimento. Os riscos de choque eléctrico aumentam se o fio estiver danificado ou emaranhado.
- Quando trabalhar no exterior, utilize unicamente extensões concebidas para uma utilização no exterior. Evitará assim os riscos de choque eléctrico.
- Se tiver de utilizar a sua ferramenta num ambiente húmido, ligue-se a uma alimentação eléctrica protegida por um dispositivo diferencial residual (DDR). A utilização de um dispositivo DDR limita os riscos de choques eléctricos.

Nota: o termo "dispositivo diferencial residual (DDR)" pode ser substituído pelo termo "disjuntor de fuga à terra".

SEGURANÇA PESSOAL

- Mantenha-se vigilante. Observe bem o que faz e demonstre bom senso quando utiliza uma ferramenta eléctrica. Não utilize a sua ferramenta eléctrica se

Portugues

estiver cansado, sob a influência de bebidas alcoólicas ou de drogas ou se tomar medicamentos. Nunca se esqueça que basta um segundo de falta de atenção para se ferir gravemente.

- Use um equipamento de protecção. Proteja sempre os olhos. Conforme as circunstâncias, use também uma máscara anti-poeira, calçado anti-derrapante, um capacete ou protecções auditivas para evitar os riscos de ferimentos graves.
- Evite qualquer arranque por descuido. Certifique-se de que o interruptor está em "Desligar" antes de ligar a ferramenta a uma tomada e/ou de inserir a bateria, mesmo quando pega ou transporta a ferramenta. Para evitar os riscos de acidentes, não desloque a ferramenta com o dedo no gatilho e não a ligue à corrente se o interruptor estiver na posição "Ligar".
- Retire as chaves de aperto antes de ligar a sua ferramenta. Uma chave de aperto mantida presa num elemento móvel da ferramenta pode provocar ferimentos graves.
- Não estique muito o braço. Fique bem apoiado nas pernas. Uma posição de trabalho estável permite controlar melhor a sua ferramenta em caso de evento fortuito.
- Use roupas adequadas. Não use roupas folgadas nem jóias. Do mesmo modo, mantenha os cabelos, as roupas e as mãos afastadas das peças móveis. As roupas folgadas, as jóias e os cabelos compridos podem ficar presos nos elementos em movimento.
- Se a ferramenta for entregue com um sistema de aspiração de poeira, o mesmo deve ser instalado e utilizado correctamente. Evitará assim os riscos de acidentes.

UTILIZAÇÃO E MANUTENÇÃO DAS FERRAMENTAS ELÉCTRICAS

- Não force a ferramenta. Utilize a ferramenta adaptada ao trabalho que quer efectuar. A sua ferramenta eléctrica será mais eficaz e mais segura se a utilizar no regime para o qual foi concebida.
- Não utilize uma ferramenta eléctrica se o interruptor não permitir pô-la em funcionamento e pará-la. Uma ferramenta que não pode ser ligada e desligada correctamente é perigosa e deve ser reparada imperativamente.
- Desligue a ferramenta da corrente ou retire a bateria da ferramenta antes de efectuar ajustes, substituir acessórios ou arrumar a ferramenta. Desse modo reduz os riscos de arranque da ferramenta por descuido.
- Arrume as ferramentas eléctricas fora do alcance das crianças. Não deixe as pessoas que não conhecem a ferramenta ou que não leram estas instruções de

segurança utilizar a ferramenta. As ferramentas eléctricas são perigosas em mãos de pessoas sem experiência.

- Trate as ferramentas com cuidado. Verifique o alinhamento das peças móveis. Verifique se nenhuma peça está partida. Controle a montagem e qualquer outro elemento que possa afectar o funcionamento da ferramenta. Se houver peças danificadas, mande reparar a sua ferramenta antes de a utilizar. Muitos acidentes são devidos a uma má manutenção das ferramentas.
- Conserve as suas ferramentas limpas e afiadas. Uma ferramenta de corte bem afiada e limpa correrá menos riscos de bloquear e poderá conservar melhor o seu controlo.
- Respeite estas instruções de segurança quando utiliza a sua ferramenta, os acessórios, as pontas, etc. tendo em conta as especificidades da ferramenta, do espaço de trabalho e do trabalho a efectuar. Para evitar situações perigosas, utilize a sua ferramenta eléctrica apenas para trabalhos para os quais está adaptada.

INSTRUÇÕES DE SEGURANÇA ESPECÍFICAS ÀS FERRAMENTAS SEM FIO

- Carregue a bateria somente com o carregador recomendado pelo fabricante. Um carregador adaptado a um certo tipo de bateria pode desencadear um incêndio se for utilizado com um outro tipo de bateria.
- Só se deve utilizar um tipo de bateria específica com uma ferramenta sem fio. O uso de qualquer outra bateria pode provocar um incêndio.
- Quando a bateria não for utilizada, mantenha-a afastada de objectos metálicos como cliques, moedas, chaves, parafusos, pregos ou qualquer outro objecto que possa ligar os contactos entre si. O curto-circuito dos contactos da bateria pode provocar queimaduras ou incêndios.
- Evite qualquer contacto com o líquido da bateria em caso de fuga da bateria devido a uma utilização abusiva. Se isso ocorrer, lave a zona afectada com água abundante. Se os olhos forem atingidos, consulte também um médico. O líquido projectado de uma bateria pode provocar irritações ou queimaduras.

MANUTENÇÃO

- Qualquer reparação deve ser efectuada por um técnico qualificado, utilizando unicamente peças sobresselentes de origem. Desse modo poderá utilizar a sua ferramenta eléctrica com toda a segurança.

Portugues

LEIA TODAS AS INSTRUÇÕES DE SEGURANÇA ANTES DE USAR ESTA FERRAMENTA.

- Não permita que as crianças ou pessoas inexperientes utilizem esta ferramenta.
- Use calças espessas, calçado de segurança antiderrapante, luvas e um capacete.
- Nunca utilize esta ferramenta com pés nus ou se usar sapatos abertos.
- Não use roupas folgadas ou jóias que se possam prender nas peças em movimento.
- Mantenha as crianças, visitantes e animais pelo menos a 15 m do lugar onde trabalha. Não se esqueça que o utilizador é responsável por qualquer acidente sofrido pelos visitantes ou para consigo assim como pelos danos sofridos pelos seus bens.
- Verifique se nenhuma peça está danificada. Antes de continuar a utilizar esta serra de poda, verifique se uma peça ou um acessório danificado poderá continuar a funcionar ou a desempenhar a sua função.
- Verifique o alinhamento das peças móveis. Verifique se nenhuma peça está partida. Controle a montagem e qualquer outro elemento que possa afectar o funcionamento da ferramenta. Um protector da lâmina ou qualquer outra peça danificada deve ser reparado ou substituído por um Centro Serviço Homologado Ryobi. Reduz assim os riscos de choque eléctrico, de incêndio ou de ferimentos graves.
- Não force a ferramenta. Utilize a ferramenta adaptada ao trabalho que quer efectuar. A sua ferramenta será mais eficaz e mais segura se a utilizar no regime para o qual foi concebida.
- Tenha o cuidado de se encontrar sempre em posição de equilíbrio. Fique sempre bem apoiado nas suas pernas e não estique demasiado o braço. Uma posição de trabalho estável permite controlar melhor a sua ferramenta em caso de evento fortuito. Não utilize a sua ferramenta num escadote ou em qualquer outro suporte instável.
- Se tiver cabelos compridos, prenda-os de forma que não possam ser agarrados por elementos em movimento ou pelas fendas de ventilação.
- Não utilize a ferramenta se estiver sob a influência de bebidas alcoólicas ou de drogas ou se tomar medicamentos.
- Não utilize esta ferramenta se a luz for insuficiente para trabalhar.
- Nunca deixe que outras pessoas utilizem a sua serra de poda antes de lhe ter explicado o funcionamento do aparelho e as instruções de segurança. Esta instrução aplica-se tanto às sociedades de aluguer de ferramentas como aos particulares.
- Conserve os punhos do aparelho limpos e secos.
- Antes de pôr a sua ferramenta em funcionamento, certifique-se que a lâmina não está em contacto com nenhum objecto.
- Antes de depositar a sua ferramenta, pare-a, retire a bateria e certifique-se que a lâmina está parada.
- Para evitar os riscos de choque eléctrico, não utilize a sua ferramenta a menos de 10 m das linhas de alta tensão. *Ver Figura 1.*
- Para evitar que os ramos cortados lhe caiam em cima, não fique directamente por baixo do ramo que está a cortar. Não segure a sua serra de poda segundo um ângulo superior a 60° em relação ao solo. *Ver Figura 2.*
- Leve em conta o seu ambiente de trabalho. Não exponha as ferramentas eléctricas à chuva. Não utilize ferramentas em locais molhados ou muito húmidos. Mantenha a sua área de trabalho bem iluminada. Não utilize ferramentas eléctricas em locais que apresentem riscos de incêndio ou de choque eléctrico.
- Arrume a bateria e as ferramentas não utilizadas. Quando não for utilizada, a sua ferramenta e a sua bateria devem ser arrumadas num lugar seco, situado em altura ou fechado com chave, fora do alcance das crianças. Certifique-se que os bornes da bateria não podem ser curto-circuitados por objectos metálicos como, por exemplo, parafusos, pregos, etc.
- Desligue a sua ferramenta ou retire a bateria da sua ferramenta quando não a utilizar, antes da manutenção ou antes de mudar os acessórios (lâminas, ponteiras, etc.).
- Retire as chaves de aperto. Tenha o hábito de verificar se as chaves de aperto estão retiradas da ferramenta antes de a pôr em funcionamento.
- Evite qualquer arranque por descuido. Não desloque a sua ferramenta com o dedo no gatilho.
- Mantenha-se vigilante. Observe bem o que está a fazer. Use o seu bom senso. Não utilize a sua ferramenta quando estiver cansado.
- Mande reparar a sua serra de poda por um técnico qualificado. Esta ferramenta eléctrica obedece às normas legais de segurança. Qualquer reparação deve ser efectuada por um técnico qualificado, utilizando peças sobresselentes de origem. O incumprimento desta instrução pode ser um perigo para o utilizador.



ADVERTÊNCIA

Em caso de substituição de acessórios, utilize unicamente peças sobresselentes Ryobi de origem. O incumprimento desta instrução poderia ocasionar riscos de mau funcionamento da ferramenta e ferimentos. Além disso, invalidaria a sua garantia.

Portugues

PRECAUÇÕES A TOMAR PARA EVITAR OS COICES

O coice é uma reacção perigosa que pode provocar ferimentos graves.

- Quando utilizar a sua serra de poda, segure-a firmemente com ambas as mãos. Agarre o punho com a sua mão direita e o punho adicional com a sua mão esquerda. Uma boa agarrção reduzirá os riscos de coice e permitir-lhe-á conservar o controlo da sua ferramenta.
- Certifique-se que a área que está a podar está livre de obstruções. Não deixe que a lâmina entre em contacto com uma qualquer obstrução durante a utilização da ferramenta.
- Utilize sempre a sua serra de poda à sua velocidade máxima. Carregue a fundo no gatilho e mantenha uma velocidade de corte regular.
- Em caso de substituição da lâmina, utilize somente o tipo de lâmina recomendado com a sua serra de poda.

INSTRUÇÕES DE SEGURANÇA ESPECÍFICAS ÀS FERRAMENTAS SEM FIO

- Certifique-se que o interruptor está na posição "Desligar" ou bloqueado antes de inserir a bateria. A inserção de uma bateria numa ferramenta acesa pode provocar acidentes.
- Carregue a bateria somente com o carregador indicado pelo fabricante. Um carregador adaptado a um certo tipo de bateria pode desencadear um incêndio se for utilizado com um outro tipo de bateria.
- Só se deve utilizar um tipo de bateria específica com uma ferramenta sem fio. O uso de qualquer outra bateria pode provocar um incêndio.
- Quando a bateria não for utilizada, conserve-a afastada dos objectos metálicos como, por exemplo, cliques, moedas, parafusos, pregos ou qualquer outro objecto que possa ligar os contactos entre si, o que poderia provocar queimaduras ou incêndios. O curto-circuito dos terminais da bateria pode provocar centelhas, queimaduras ou incêndios.
- Evite qualquer contacto com o líquido da bateria em caso de fuga da bateria devido a uma utilização abusiva. Se isso ocorrer, lave a zona afectada com água limpa. Se os olhos forem atingidos, consulte também um médico. O líquido projectado de uma bateria pode provocar irritações ou queimaduras.

CONSERVE ESTAS INSTRUÇÕES. CONSULTE-AS REGULARMENTE E UTILIZE-AS PARA INFORMAR OUTROS UTILIZADORES EVENTUAIS. SE EMPRESTAR ESTA FERRAMENTA, EMPRESTE TAMBÉM ESTE MANUAL DE UTILIZAÇÃO.

CARACTERÍSTICAS DO APARELHO

Motor	18 V CC
Velocidade em vazio	3000 r.p.m.
Bateria	18 V
Tempo de carga	1h a 1h30
Capacidade de corte	102 mm
Peso (com a bateria)	3,5 kg
Bateria*	BPP-1817M / BPP-1815M / ABP1801 / ABP1802 / BPP-1817MG / BPL-1820 / BPL-1820G / BC-1800 / BC-1800M / BC-1815S / BC-1815SMG / ACR1800 / BCL-1800 / BCL-1800G
Carregador*	

*BATERIAS E CARREGADORES VENDIDOS SEPARADAMENTE

LEGENDAS DAS FIGURAS

Fig. 2

A. 60° MÁXIMO

Fig. 3

- BOTÃO DE BLOQUEIO DO GATILHO
- PUNHO TRASEIRO
- GATILHO
- BATERIA (NÃO FORNECIDA)
- PARAFUSO DE BLOQUEIO DO PUNHO
- CHAVE DE SERVIÇO DA LÂMINA E COMPARTIMENTO DE ARRUMAÇÃO
- PUNHO ADICIONAL
- COLAR DE AJUSTE DO COMPRIMENTO DO CABO
- BLOCO MOTOR
- GUIA DE CORTE
- LÂMINA

Fig. 5

- SUORTE DE LÂMINA
- FURO DA LÂMINA
- APERTADOR DE LÂMINA

Fig. 6

- BATERIA (NÃO FORNECIDA)
- DISPOSITIVOS DE BLOQUEIO

Fig. 7

- COLAR DE AJUSTE DO COMPRIMENTO DO CABO
- PARTE INFERIOR DO COLAR DE AJUSTE DO COMPRIMENTO DO CABO
- PARA DESBLOQUEAR O COLAR

Portugues

Fig. 8

A. DESLIZAR ATÉ AO COMPRIMENTO DESEJADO

Fig. 9

- A. COLAR DE AJUSTE DO COMPRIMENTO DO CABO
 B. PARTE INFERIOR DO COLAR DE AJUSTE DO COMPRIMENTO DO CABO
 C. PARA BLOQUEAR O COLAR

Fig. 10

- A. BOTÃO DE BLOQUEIO DO GATILHO
 B. GATILHO

Fig. 11

- A. SEGUNDO ENTALHE
 B. CARGA
 C. PRIMEIRO ENTALHE 1/4 DO DIÂMETRO
 D. CORTE FINAL

Fig. 12

- A. GUIA DE CORTE

MONTAGEM

APRENDA A CONHECER A SUA SERRA DE PODA

Ver Figura 3.

Antes de utilizar a sua serra de poda, familiarize-se sempre com todas as suas funcionalidades e especificidades em termos de segurança.



ADVERTÊNCIA

Se faltarem peças, não utilize esta ferramenta antes de as ter substituído. O incumprimento desta instrução pode ocasionar ferimentos graves.

INSTALAÇÃO / REMOÇÃO DA LÂMINA



ADVERTÊNCIA

O facto de não retirar a bateria, pode ocasionar um arranque por descuido que pode provocar ferimentos graves.

MONTAGEM DA LÂMINA

- Retire a bateria da serra de poda.
 - Levante a alavanca de fixação (C) da lâmina (Fig. 5).
 - Insira a lâmina no porta-lâmina (A).
- Nota:** Verifique se o porta-lâmina está bem inserido no furo (B) da lâmina. Se o porta-lâmina não estiver inserido neste furo, o apertador da lâmina não poderá segurar a lâmina correctamente.
- Baixe a alavanca de fixação da lâmina (Fig. 6).

REMOÇÃO DA LÂMINA

- Retire a bateria da serra de poda.
- Levante a alavanca de fixação da lâmina (Fig. 5).
- Retire a lâmina do porta-lâmina.
- Baixe a alavanca de fixação da lâmina (Fig. 6).

INSTALAÇÃO DA BATERIA (NÃO FORNECIDA)

Ver Figura 7.

- Coloque a bateria na serra de poda. Para tal, alinhe as nervuras da bateria com as ranhuras do suporte da bateria da serra de poda.
- Verifique se os dispositivos de bloqueio situados de cada lado da bateria encaixam bem e se a bateria fica correctamente fixada na serra de poda antes de a utilizar.

REMOÇÃO DA BATERIA (NÃO FORNECIDA)

Ver Figura 7.

Localize os dispositivos de bloqueio da bateria e carregue em cima deles para soltar a bateria da serra de poda.

AJUSTE DO COMPRIMENTO DO CABO

Ver Figuras 8, 9 e 10.

- Desaperte a parte inferior do colar de ajuste do comprimento do cabo para desbloquear o cabo. Ver Figura 8.
- A parte inferior do cabo deve poder deslizar livremente para fora da parte superior. Ajuste o comprimento do cabo em função do trabalho que quer efectuar. Ver Figura 9.
- Aperte firmemente o colar de ajuste para bloquear o cabo. Ver Figura 10.

FUNCIONAMENTO

LIGAÇÃO E DESLIGAÇÃO DA SERRA DE PODA

Ver Figura 11.

LIGAÇÃO DA SERRA DE PODA

- Ponha a sua serra de poda no solo e verifique se nenhum objecto nem nenhuma obstrução se encontra perto da ferramenta e não corre o risco de entrar em contacto com a lâmina.
- Carregue no botão de bloqueio do gatilho e conserve-o premido. O gatilho fica assim desbloqueado. Pode carregar no gatilho.
- Solte o botão de bloqueio do gatilho e continue a carregar no gatilho para fazer funcionar a serra de poda.

DESLIGAR A SERRA DE PODA

Portugues

- Solte o gatilho para parar a serra de poda.
- Quando solta o gatilho, o botão de bloqueio do gatilho fica automaticamente na posição de bloqueio.

PREPARAÇÃO DA OPERAÇÃO DE CORTE

AGARRAÇÃO CORRECTA DOS PUNHOS

Ver Figura 2.

- Use luvas de trabalho para agarrar correctamente os punhos e uma boa protecção das mãos.
- Segure firmemente a ferramenta quando a utilizar. A sua mão direita deve agarrar firmemente o punho traseiro e a sua mão esquerda o punho adicional.
- Nunca fique directamente debaixo do ramo que está a cortar.

PROCEDIMENTOS DE CORTE DE BASE

Ver Figuras 12 e 13.

- Acelere a ferramenta até à sua velocidade máxima antes de começar o corte carregando a fundo no gatilho.
- **NÃO** mova a sua ferramenta de frente para trás (movimento de tipo serra) para cortar.
- Respeite as etapas descritas a seguir para evitar estragar a casca da árvore ou do arbusto. Ver Figura 12.
 - O primeiro entalhe deve ser pouco profundo (1/4 do diâmetro do ramo) e feito sob o ramo.
 - O segundo entalhe deve ser feito sobre o ramo e a uma distância maior do tronco que o primeiro entalhe.
 - Para terminar, corte o ramo ao longo do tronco.
- A sua ferramenta deve cortar à sua velocidade máxima durante todas estas operações.
- Para o segundo entalhe e o corte final (feitos a partir da parte superior do ramo), coloque a guia de corte contra o ramo que está a cortar. Isto estabiliza o ramo e facilita o corte. Ver Figura 13.
- Deixe a lâmina fazer todo o trabalho; basta exercer uma pequena pressão para baixo. Se forçar o corte, pode danificar a lâmina ou a ferramenta.
- Largue o gatilho logo que o corte terminar e deixe que a serra de poda abrande a sua velocidade. Se fizer trabalhar a serra de poda à sua velocidade máxima sem carga, poderia desgastá-la prematuramente ou danificá-la.

AMBIENTE DE TRABALHO

- Corte somente a madeira ou materiais derivados da madeira. Não corte chapas, pedras ou qualquer outro material de construção.

- Nunca deixe as crianças utilizar a sua serra de poda. Nunca deixe ninguém utilizar a sua serra de poda antes que leia este manual de utilização e que lhe tenha explicado o funcionamento desta ferramenta.
- Mantenha qualquer pessoa (ajudante, visitante, criança) e qualquer animal a uma distância de pelo menos 15 m do lugar onde está a cortar.
- Fique sempre bem apoiado nas suas pernas quando cortar e certifique-se que o solo é firme para não perder o equilíbrio durante a operação.
- Utilize a sua serra de poda somente quando houver luz suficiente e se a visibilidade for suficiente para que possa ver bem o que está a fazer.

CORTE DOS RAMOS E PODA

Ver Figuras 2 e 12.

- Prepare cuidadosamente a sua operação de corte. Veja de que lado o ramo cairá.
- Os ramos nem sempre caem do lado previsto. Não fique directamente debaixo do ramo que está a cortar.
- De uma maneira geral, o melhor é colocar a serra de poda segundo um ângulo de 60° (ou menos, em função da situação) em relação ao ramo. Ver Figura 2.
- O cabo comprido da serra de poda permite cortar ramos que estão normalmente fora do seu alcance.
- Corte os ramos compridos em várias etapas.
- Corte os ramos inferiores em primeiro lugar: os ramos superiores terão assim mais espaço para cair.
- Trabalhe lentamente, segurando firmemente a ferramenta com ambas as mãos. Tenha o cuidado de se encontrar sempre em posição de equilíbrio.
- Permaneça a uma boa distância do ramo que está a cortar. Corte o ramo ficando do lado oposto em relação ao tronco.
- Não utilize a sua serra de poda de pé sobre uma escada porque seria extremamente perigoso. Deixe esta operação aos profissionais.
- Não utilize a sua serra de poda para operações de abate de árvores ou serração.
- Quando podar árvores, é importante não fazer o corte final ao longo do tronco ou do ramo principal antes de ter cortado uma extremidade do ramo para reduzir o peso. Isto evita que a casca seja rasgada ao nível do tronco. Depois de ter efectuado o primeiro entalhe na parte inferior do ramo de cerca de 1/4 do seu diâmetro e o segundo entalhe, efectuado na parte superior do ramo, deve-se dobrar o ramo. Pode em seguida fazer o corte final ao longo do tronco, introduzindo a lâmina lentamente para que o corte seja franco. A casca poderá assim regenerar-se. Ver Figura 12.

Portugues



ADVERTÊNCIA

Nunca suba numa árvore para cortar um ramo ou podar. Não utilize a sua serra de poda ficando de pé sobre uma escada, uma plataforma, um cepo ou em qualquer posição instável que poderia fazer-lhe perder o equilíbrio ou o controlo da ferramenta.

MANUTENÇÃO



ADVERTÊNCIA

Quando fizer uma manutenção, utilize unicamente peças sobresselentes de origem. A utilização de qualquer outra peça pode apresentar um perigo ou danificar o aparelho.

Não utilize solventes para limpar as peças de plástico. A maioria dos plásticos pode ser danificada pelos solventes vendidos no comércio. Utilize um pano limpo para limpar as sujidades, a poeira, o óleo, a massa de lubrificação, etc.



ADVERTÊNCIA

Os elementos de plástico nunca devem entrar em contacto com líquido para travões, gasolina, produtos à base de petróleo, óleos penetrantes, etc. Estes produtos químicos contêm substâncias que podem danificar, enfraquecer ou destruir o plástico.



ADVERTÊNCIA

Não tente modificar a sua serra de poda ou acrescentar acessórios não recomendados para o uso deste aparelho. Estas transformações ou modificações são consideradas como um mau uso e podem provocar situações perigosas com possibilidade de ferimentos graves.

TRANSPORTE E ARRUMAÇÃO

- Coloque sempre o protector da lâmina antes de arrumar ou transportar a sua serra de poda. Tenha sempre o cuidado de não tocar nos dentes da lâmina.
- Limpe cuidadosamente a sua serra de poda antes de a arrumar. Arrume a sua serra de poda num local seco, bem arejado e fora do alcance das crianças. Não a arrume perto de produtos corrosivos como, por exemplo, produtos químicos de jardinagem e sal para descongelação.

COLOCAÇÃO NO LIXO



Não ponha as ferramentas eléctricas no lixo doméstico. Estas ferramentas devem ser recicladas em centros de reciclagem do lixo. Contacte as entidades locais ou o seu revendedor para conhecer o procedimento de reciclagem adequada.

Nederlands

VEILIGHEIDSVOORSCHRIFTEN



WAARSCHUWING

Dit apparaat werkt op een accu van het ONE+ systeem.

Tijdens het gebruik van accu gevoed gereedschap moet u altijd de elementaire veiligheidsvoorschriften in acht nemen om gevaar voor brand, lichamenlijk letsel en lekkende accuvloeistof te beperken.

Lees aandachtig alle veiligheidsvoorschriften voordat u dit apparaat gaat gebruiken. Bewaar deze handleiding zorgvuldig.



Lees deze gebruikershandleiding goed door, let op de waarschuwingen en houd u aan de veiligheidsvoorschriften.



Draag een veiligheidsbril, gehoorbeschermers en een helm.



Draag schoeisel met antislipzolen.



Wees bedacht op hoogspanningsleidingen.



Gebruik dit gereedschap niet als het regent!



Draag beschermende werkkleding en laarzen.



Draai dikke antislip werkhandschoenen.



Zorg dat omstanders minstens 15 meter uit de buurt blijven van het gebied waar gewerkt wordt.

ALGEMENE VEILIGHEIDSVOORSCHRIFTEN



WAARSCHUWING

Lees aandachtig alle waarschuwingen en alle voorschriften. Als u onderstaande voorschriften niet in acht neemt, kan dit leiden tot ongelukken zoals brand, elektrische schokken en/of ernstig lichamenlijk letsel.

- Bewaar deze waarschuwingen en voorschriften zorgvuldig om ze ook later te kunnen inzien.

Met de term "elektrisch apparaat" in onderstaande veiligheidsvoorschriften worden alle elektrische apparaten bedoeld, zowel de apparaten die

rechtstreeks via een stopcontact op het stroomnet worden aangesloten als de apparaten die op een accupak werken.

WERKOMGEVING

- Zorg dat uw werkruimte opgeruimd en goed verlicht is. Rommelige en donkere werkplekken werken ongelukken in de hand.
- Gebruik elektrische apparaten nooit in een explosieve atmosfeer, bijvoorbeeld in de buurt van ontvlambare vloeistoffen, van gassen of van stofdeeltjes. Door de vonken van elektrische apparaten kunnen deze in brand raken of ontploffen.
- Houd kinderen, omstanders en huisdieren op afstand als u een elektrisch apparaat gebruikt. Zij zouden u kunnen afleiden, waardoor u de macht over het apparaat verliest.

ELEKTRISCHE VEILIGHEID

- De stekker van een elektrisch apparaat moet zonder meer passen op het stopcontact waaruit u de stroom betreft. Ga niet aan de stekker knoeien. Gebruik nooit een verloopstekker voor elektrische apparaten met aardaansluiting. Zo beperkt u de kans op elektrische schokken.
- Voorkom aanraking van geaarde oppervlakken (bijv. buizen, radiatoren, fornuizen, koelkasten, enz.). Het gevaar voor elektrische schokken wordt groter als een deel van uw lichaam in aanraking is met een geaard oppervlak.
- Stel een elektrisch apparaat niet bloot aan regen of vochtigheid. Het gevaar voor elektrische schokken wordt groter als er water binnentreedt in een elektrisch apparaat.
- Houd het snoer in goede staat. Til uw apparaat nooit op aan het netsnoer en probeer niet om de stekker uit het stopcontact te halen door aan het snoer te trekken. Houd het snoer uit de buurt van warmtebronnen, olie, snijdende voorwerpen en bewegende onderdelen. Het gevaar voor elektrische schokken wordt groter als het netsnoer beschadigd is of in de knoop zit.
- Bij gebruik buitenshuis moeten de verlengsnoeren geschikt zijn voor een dergelijk gebruik. Zo beperkt u de kans op elektrische schokken.
- Als u niet anders kunt dan het apparaat in een vochtige omgeving gebruiken, sluit het dan in ieder geval aan op een stroomgroep die beveiligd is met een aardlekschakelaar. Door toepassing van een aardlekschakelaar wordt het gevaar voor elektrische schokken beperkt.

PERSONLIJKE VEILIGHEID

Nederlands

- Blijf waakzaam. Kijk goed naar wat u doet en gebruik uw gezonde verstand als u een elektrisch apparaat gebruikt. Gebruik het elektrische apparaat niet wanneer u vermoeid bent of onder invloed bent van drank of drugs, of wanneer u medicijnen gebruikt. Vergeet niet dat één seconde onoplettendheid voldoende is om ernstig letsel te veroorzaken.
- Draag een veiligheidsuitrusting. Bescherm altijd uw ogen. Draag afhankelijk van de omstandigheden ook een stofmasker, schoenen met antislipzolen, een veiligheidshelm of gehoorbeschermers om gevaar voor ernstig lichamelijk letsel te beperken.
- Zorg dat het apparaat niet ongewild in werking kan treden. Zorg ervoor dat de schakelaar op "uit" staat voordat u het apparaat op de stroom aansluit en/of het accupak in het apparaat steekt of wanneer u het apparaat meeneemt of vervoert. Verplaats uw apparaat nooit terwijl u uw vinger op de schakelaar hebt en steek de stekker niet in het stopcontact wanneer de schakelaar op "aan" staat om gevaar voor ongelukken te beperken.
- Verwijder de stelsleutels voordat u het apparaat in werking zet. Een achtergebleven stelsleutel die aan een bewegend onderdeel vastzit, kan ernstig lichamelijk letsel veroorzaken.
- Houd uw arm niet te ver vooruit. Zorg dat u stevig op uw benen staat. Door een stabiele werkpositie bent u beter in staat om uw gereedschap in bedwang te houden als er iets onverwachts gebeurt.
- Draag geschikte kleding. Draag geen wijde kleding of sieraden. Houd uw haren, kleding en handen uit de buurt van de bewegende delen. Wijde kleding, sieraden of lange haren kunnen beklemd raken in de bewegende delen.
- Zorg ervoor dat het stofzuigsysteem goed is geïnstalleerd en ook wordt gebruikt voor zover het apparaat daarmee is uitgerust. Zo voorkomt u gevaar voor ongelukken.

GEbruik EN ONDERHOUD VAN APPARATEN MET SNOER

- Forceer het apparaat niet. Gebruik een apparaat dat geschikt is voor het werk dat u gaat doen. Uw elektrisch apparaat zal veiliger en zekerder werken als u het gebruikt op het toerental waarvoor het berekend is.
- Gebruik een elektrisch apparaat niet als u het niet meer met de schakelaar aan en uit kunt zetten. Een apparaat dat niet meer op de normale manier aan- en uitgezet kan worden, is gevaarlijk en moet absoluut worden gerepareerd.
- Trek de stekker van het apparaat uit het stopcontact of haal de accu uit het apparaat, voordat u instellingen uitvoert, accessoires verwisselt of het apparaat opbergt. Zo verkleint u het risico dat het

apparaat ongewild in werking treedt.

- Berg elektrische apparaten weg buiten bereik van kinderen. Laat het apparaat niet gebruiken door personen die het apparaat niet kennen of geen kennis hebben genomen van de veiligheidsvoorschriften. Elektrische apparaten zijn gevaarlijk in handen van onervaren personen.
- Houd uw gereedschap in goede staat van werking. Controleer de uitlijning van de bewegende delen. Kijk of er geen onderdelen zijn gebroken. Controleer de montage en alle andere elementen die de goede werking van het gereedschap kunnen beïnvloeden. Als er iets beschadigd is, dient u uw apparaat eerst te laten herstellen voordat u het weer gebruikt. Ongelukken zijn vaak te wijten aan de slechte staat van onderhoud van het gereedschap.
- Houd uw gereedschap altijd scherp en schoon. Als het mes van uw snijgereedschap goed scherp en schoon is, bestaat er minder kans dat het geblokkeerd raakt en kunt u uw apparaat beter in uw macht houden.
- Neem deze veiligheidsvoorschriften in acht als u het apparaat, de accessoires en eventuele hulpstukken gebruikt. Houd rekening met de bijzondere eigenschappen van uw apparaat, de plek waar u werkt en het soort werk dat u doet. Gebruik een elektrisch apparaat uitsluitend voor de toepassingen waarvoor het bestemd is om gevaarlijke situaties te vermijden.

SPECIFIEKE VEILIGHEIDSVoORSCHRIFTEN VOOR APPARATEN ZONDER SNOER

- Laad het accupak van uw apparaat alleen op met behulp van de lader die door de fabrikant is voorgeschreven. Een laadapparaat dat voor een bepaald type accu bedoeld is, kan brand veroorzaken als het voor een ander type accu wordt gebruikt.
- Accugereedschap mag alleen in combinatie met een bepaald type accu's worden gebruikt. Het gebruik van andere accu's kan brand veroorzaken.
- Houd het accupak wanneer het niet gebruikt wordt, uit de buurt van metalen voorwerpen zoals paperclips, geldstukken, sleutels, spijkers, schroeven en andere metalen voorwerpen. Deze zouden een verbinding tussen de klemmen kunnen maken. Kortsluiting van de klemmen van de accu kan brandwonden of brand veroorzaken.
- Zorg dat u niet met accuvloeistof in aanraking komt als dit uit de accu is gelekt bij verkeerd gebruik. Mocht dit gebeuren, dan dient u de betreffende plekken overvloedig met helder water te spoelen. Raadpleeg ook een arts als er vloeistof in uw ogen is gekomen. De uit een accu gestoten vloeistof kan irritaties of brandwonden veroorzaken.

Nederlands

ONDERHOUD

- Eventuele reparaties mogen alleen door een bekwame vakman worden uitgevoerd met gebruik van originele reservedelen. Zo kunt u uw elektrisch apparaat veilig gebruiken.

LEES AANDACHTIG ALLE VEILIGHEIDSVORSCHRIFTEN VOORDAT U DIT APPARAAT GAAT GEBRUIKEN.

- Laat dit apparaat niet gebruiken door kinderen of onervaren personen.
- Draag een lange broek van dikke stof, veiligheidsschoeisel met antislipzolen, handschoenen en een helm.
- Gebruik dit apparaat nooit als u op blote voeten bent of als u opengewerkte schoenen draagt.
- Draag geen wijde kleding of sieraden die in de bewegende delen van het apparaat beklemd kunnen raken.
- Houd kinderen, omstanders en dieren op minimaal 15 m afstand van de plaats waar u werkt. Vergeet niet dat de gebruiker verantwoordelijk is als omstanders of als hijzelf verwondingen oplopen of als hun eigendommen beschadigd worden.
- Ga na of geen enkel onderdeel beschadigd is. Controleer of een eventueel beschadigd onderdeel kan blijven werken of zijn functie kan blijven vervullen voordat u uw hoogsnoeier verder gebruikt.
- Controleer de uitlijning van de bewegende delen. Controleer of er geen onderdelen gebroken zijn. Controleer de montage en alle andere elementen die de goede werking van het gereedschap kunnen beïnvloeden. Wanneer een beschermkap of ander onderdeel beschadigd is, moet dit door een erkend Ryobi servicecentrum worden gerepareerd of vervangen. Zo kunt u het gevaar voor brand, elektrische schokken of ernstig lichamelijke letsel beperken.
- U mag gereedschap niet overbelasten. Gebruik een apparaat dat geschikt is voor het werk dat u gaat doen. Uw gereedschap zal veiliger en zekerder werken als u het gebruikt op het toerental waarvoor het berekend is.
- Zorg dat u altijd uw evenwicht goed kunt bewaren. Ga altijd stevig op uw benen staan en reik met uw armen niet te ver weg. Door een stabiele werkpositie bent u beter in staat om uw gereedschap in bedwang te houden als er iets onverwachts gebeurt. Gebruik uw machine niet terwijl u op een ladder of op een andere onstabiele ondergrond staat.
- Bind uw haar op als u lang haar draagt, zodat het niet kan worden meegetrokken door bewegende onderdelen of kan worden opgezogen door de ventilatieopeningen.

- Gebruik het apparaat nooit wanneer u moe of ziek bent of onder invloed bent van drank of drugs of wanneer u medicijnen gebruikt.
- Gebruik het apparaat niet als het te donker is om te werken.
- Laat de hoogsnoeier niet door anderen gebruiken zonder vooraf de werking van het apparaat te hebben uitgelegd en de betreffende persoon te hebben ingelicht over de veiligheidsvoorschriften. Dit voorschrift geldt zowel voor verhuurbedrijven als voor particulieren.
- Houd de handgrepen van het apparaat goed schoon en droog.
- Controleer of het zaagblad nergens mee in aanraking is voordat u het apparaat inschakelt.
- Zet het apparaat uit, haal het accupak eruit en controleer of het zaagblad stilstaat voordat u het apparaat ergens neerlegt.
- Om elektrische schokken te vermijden mag u het apparaat niet gebruiken op minder dan 10 m afstand van hoogspanningsleidingen. *Zie afbeelding 1.*
- Ga niet onder de takken staan die u aan het afzagen bent om te voorkomen dat u door de vallende takken wordt getroffen. Houd de hoogsnoeier onder een hoek van hoogstens 60° ten opzichte van de grond. *Zie afbeelding 2.*
- Houd rekening met uw werkomgeving. Stel elektrisch gereedschap niet bloot aan regen. Gebruik uw elektrisch gereedschap niet op natte of zeer vochtige plaatsen. Zorg dat uw werkruimte goed verlicht is. Gebruik elektrisch gereedschap nooit op plekken waar gevaar bestaat voor brand of ontploffingen.
- Berg accupakken en gereedschappen op als u ze niet gebruikt. Niet gebruikte gereedschappen en accupakken moeten op een droge plaats worden opgeborgen, hoog boven de grond of achter slot en grendel, buiten bereik van kinderen. Zorg ervoor dat er geen gevaar bestaat dat de accuklemmen worden kortgesloten door metalen voorwerpen, zoals schroeven, spijkers, enz.
- Haal de stekker uit het stopcontact of haal het accupak uit het apparaat als u het niet gebruikt, als u het gaat onderhouden of voordat u accessoires gaat vervangen (zaagbladen, schroefbits, enz.).
- Verwijder stel- en moersleutels. Maak er een gewoonte van om te controleren of alle stelsleutels van het gereedschap verwijderd zijn voordat u dit in werking stelt.
- Zorg dat het apparaat niet ongewild in werking kan treden. Verplaats uw accu-apparaat nooit, terwijl u uw vinger op de schakelaar hebt.
- Blijf waakzaam. Kijk goed naar wat u doet. Gebruik uw gezonde verstand. Gebruik uw gereedschap nooit wanneer u moe bent.
- Laat uw hoogsnoeier repareren door een ter zake kundig technicus. Dit elektrische apparaat voldoet

Nederlands

aan de wettelijke veiligheidsvoorschriften. Eventuele reparaties moeten door een ter zake kundig technicus worden uitgevoerd en met originele reservedelen. Niet naleving van dit voorschrift kan een gevaar inhouden voor de gebruiker.



WAARSCHUWING

Gebruik uitsluitend originele Ryobi reservedelen bij vervanging van accessoires. Niet naleving van dit voorschrift kan slechte werking van het apparaat of letsel ten gevolge hebben. Bovendien maakt dit de garantie ongeldig.

VOORZORGSMAATREGELEN OM TERUGSTUITEN TE VOORKOMEN

Terugstuiten is een gevaarlijke reactie die ernstig lichamelijk letsel kan veroorzaken.

- Houd de hoogsnoeier tijdens gebruik stevig met beide handen vast. Plaats uw rechterhand op de achtergreep en uw linkerhand op de voorgreep. Door het apparaat goed vast te houden kunt u het gevaar van terugslaan beperken en beter de macht over de machine behouden.
- Zorg ervoor dat er zich geen hinderlijke objecten bevinden op de plaatsen waar u gaat snoeien. Laat het zaagblad tijdens uw werk niet in aanraking komen met andere voorwerpen.
- Gebruik de hoogsnoeier altijd op maximale snelheid. Druk de schakelaar altijd helemaal in en zorg dat de zaagsnelheid gelijkmatig blijft.
- Monteer bij het vervangen van het zaagblad uitsluitend het type zaagblad dat specifiek is voorgeschreven voor uw hoogsnoeier.

SPECIEFIEKE VEILIGHEIDSVOORSCHRIFTEN VOOR APPARATEN ZONDER SNOER

- Controleer of de schakelaar op UIT staat of vergrendeld is voordat u het apparaat op de stroom aansluit. Als u een accupak in een apparaat steekt dat "AAN" staat kunt u ongelukken veroorzaken.
- Laad het accupak van uw apparaat alleen op met behulp van de lader die door de fabrikant is aangegeven. Een laadapparaat dat voor een bepaald type accu bedoeld is, kan brand veroorzaken als het voor een ander type accu wordt gebruikt.
- Met accugereedschap mag alleen een bepaald type accu's worden gebruikt. Het gebruik van andere accu's kan brand veroorzaken.
- Houd de accu, wanneer deze niet gebruikt wordt, uit de buurt van metalen voorwerpen zoals paperclips, geldstukken, sleutels, spijkers, schroeven en andere metalen voorwerpen die verbinding tussen de klemmen zouden kunnen maken. Kortsluiting van de klemmen van de accu kan brandwonden of brand veroorzaken.

- Zorg dat u niet met accuvloeistof in aanraking komt als dit uit de accu is gelekt bij verkeerd gebruik. Mocht dit gebeuren, dan dient u de betreffende plekken met helder water te spoelen. Raadpleeg ook een arts als er vloeistof in uw ogen is gekomen. De uit een accu gestoten vloeistof kan irritaties of brandwonden veroorzaken.

BEWAAR DEZE HANDLEIDING. SLA ZE REGELMATIG OP EN GEBRUIK ZE OM EVENTUELE ANDERE GEBRUIKERS OP DE HOOGTE TE STELLEN. ALS U DIT APPARAAT UITLEENT, GEEF ER DAN OOK DEZE GEBRUIKERSHANDLEIDING BIJ.

PRODUCTGEGEVENS

Motor	18 V gelijkstroom
Toerental bij nullast	3.000 min ⁻¹
Accu	18 V
Laadtijd	1 tot 1,5 uur
Zaagvermogen	102 mm
Gewicht (incl. accu)	3,5 kg
Accupak*	BPP-1817M / BPP-1815M / ABP1801 / ABP1802 / BPP-1817MG / BPL-1820 / BPL-1820G
Laadapparaat*	BC-1800 / BC-1800M / BC-1815S / BC-
1815SMG /	ACR1800 / BCL-1800 / BCL-1800G

*ACCUPAKKEN EN LAADAPPARATEN WORDEN APART VERKOCHT

VERKLARINGEN BIJ DE AFBEELDINGEN

Afb. 2

A. 60° MAXIMUM

Afb. 3

- A. BLOKKEERKNOP VAN DE AAN/UIT-SCHAKELAAR
- B. ACHTERGREEP
- C. AAN/UIT-SCHAKELAAR
- D. ACCUPAK (NIET BIJGELEVERD)
- E. SPANSCHROEF VAN VOORGREEP
- F. INBUSSLEUTEL VOOR ZAAGBLAD EN OPBERGPLAATS
- G. VOORGREEP
- H. INSTELRING VAN TELESKOOPBUIJS
- I. MOTORBLOK
- J. ZAAGGELEIDER
- K. ZAAGBLAD

Afb. 5

- A. ZAAGBLADHOUDER
- B. OPENING IN HET ZAAGBLAD
- C. ZAAGBLADKLEM

Nederlands

Afb. 6

- A. ACCUPAK (NIET BIJGELEVERD)
B. VERGRENDelingen

Afb. 7

- A. INSTELRING VAN TELESCOOPBUIS
B. ONDERSTE DEEL VAN DE INSTELRING VAN DE TELESCOOPBUIS
C. OM DE RING LOS TE ZETTEN

Afb. 8

- A. UITSCHUIVEN TOT DE GEWENSTE LENGTE

Afb. 9

- A. INSTELRING VAN TELESCOOPBUIS
B. ONDERSTE DEEL VAN DE INSTELRING VAN DE TELESCOOPBUIS
C. OM DE RING VAST TE ZETTEN

Afb. 10

- A. BLOKKEERKNOP VAN DE AAN/UIT-SCHAKELAAR
B. AAN/UIT-SCHAKELAAR

Afb. 11

- A. TWEEDE INSNEDE
B. BELASTING
C. EERSTE INSNEDE TOT 1/4 VAN DE DIKTE
D. EINDSNEDE

Afb. 12

- A. ZAAGGELEIDER

MONTAGE

MAAK UZELF VERTROUWD MET UW HOOGSNOEIER

Zie afbeelding 3.

Maak uzelf eerst vertrouwd met alle functies en specifieke kenmerken wat betreft de veiligheid van het apparaat voordat u de hoogsnoeier gaat gebruiken.



WAARSCHUWING

Als er iets ontbreekt, gebruik het apparaat dan niet voordat u beschikt over de ontbrekende onderdelen. Niet naleving van dit voorschrift kan ernstig lichamenlijk letsel veroorzaken.

HET ZAAGBLAD INZETTEN / VERWIJDEREN



WAARSCHUWING

Verwijder uit voorzorg het accupak, anders kan de hoogsnoeier ongewild in werking treden en ernstig lichamenlijk letsel veroorzaken.

ZAAGBLAD INZETTEN

- Verwijder het accupak uit de hoogsnoeier.
- Til de bevestigingshendel (C) van het zaagblad op (afb. 5).
- Steek het zaagblad in de zaagbladhouder (A).
Opmerking: Zorg dat de zaagbladhouder goed door de opening (B) van het zaagblad is gestoken. Als deze niet goed in het gat zit, kan de zaagbladhouder het zaagblad niet goed vasthouden.
- Klap de bevestigingshendel van het zaagblad omlaag (afb. 6).

ZAAGBLAD UITNEMEN

- Haal het accupak uit de hoogsnoeier.
- Zet de bevestigingshendel van het zaagblad omhoog (afb. 5).
- Trek het zaagblad uit de zaagbladhouder.
- Klap de bevestigingshendel van het zaagblad omlaag (afb. 6).

ACCUPAK (NIET BIJGELEVERD) INZETTEN

Zie afbeelding 7.

- Plaats het accupak in de hoogsnoeier. Let er daarbij op dat de ribbels van het accupak precies passen in de gleuven van de accuhouder van de hoogsnoeier.
- Zorg dat de vergrendelingen aan beide zijden van het accupak goed vastklikken en dat het accupak goed vastzit aan de hoogsnoeier voordat u het apparaat gaat gebruiken.

ACCUPAK (NIET BIJGELEVERD) VERWIJDEREN

Zie afbeelding 7.

Kijk waar zich de vergrendelingen bevinden van het accupak en druk hierop om de accu los te maken van de hoogsnoeier.

DE LENGTE VAN DE TELESCOOPBUIS INSTELLEN

Zie afbeeldingen 8, 9 en 10.

- Draai het onderste deel van de buis lengte instelring los om de telescoopbuis los te zetten. Zie afbeelding 8.
- Het ene deel van de buis moet ongehinderd ten opzichte van het andere deel kunnen schuiven. Stel de totale lengte van de buis in al naar gelang het werk dat u gaat doen. Zie afbeelding 9.
- Draai de instelring weer stevig vast om de buis in die stand te blokkeren. Zie afbeelding 10.

BEDIENING

DE HOOGSNOEIER AANZETTEN EN UITZETTEN

Zie afbeelding 11.

DE HOOGSNOEIER AANZETTEN

- Leg de hoogsnoeier op de grond en zorg ervoor dat er zich niets in de buurt van het apparaat bevindt dat in aanraking zou kunnen komen met het zaagblad.
- Druk op de blokkeerknop van de aan-/uitschakelaar en houd de knop ingedrukt. Nu is de aan-/uitschakelaar niet meer geblokkeerd. U kunt de aan-/uitschakelaar indrukken.
- Laat de vergrendelknop los en blijf op de aan / uitschakelaar drukken om de hoogsnoeier te laten werken.

DE HOOGSNOEIER UITZETTEN

- Om de hoogsnoeier uit te zetten laat de aan-/uitschakelaar los.
- Zodra u de aan-/uitschakelaar loslaat, gaat de vergrendelknop van de aan-/uitschakelaar automatisch terug naar vergrendelde stand.

VOORBEREIDINGEN VOOR HET SNOEIEN

GOEDE GRIP OP HET APPARAAT

Zie afbeelding 2.

- Draag werkhandschoenen voor een goede grip op de handgrepen en voor bescherming van uw handen.
- Houd het apparaat stevig vast tijdens het gebruik. Met uw rechterhand houdt u stevig de achtergreep vast en met uw linkerhand de voorgreep.
- Ga nooit precies onder de tak staan die u aan het afzagen bent.

BASISPROCEDURES VOOR SNOEIEN

Zie afbeeldingen 12 en 13.

- Laat het apparaat eerst op maximumsnelheid komen net voordat u begint met snoeien door de aan-/uitschakelaar geheel in te drukken.
- Maak **GEEN** heen en weer (zaag-)bewegingen met het apparaat bij het snoeien.
- Volg onderstaande stappen om te voorkomen dat u de schors van de boom of de struik beschadigt. Zie afbeelding 12.
 - Begin met de tak van onderen iets in te zagen (tot ongeveer een kwart van de totale dikte).
 - Zaag daarna van bovenaf de tak in op een plaats die iets verder van de stam is verwijderd.
 - Zaag tenslotte de tak dichtbij de stam helemaal door.
- Tijdens het zagen zelf moet u het apparaat steeds op

maximale snelheid laten draaien.

- Tijdens de tweede en tijdens de laatste insnede (beide vanaf de bovenkant van de tak) houdt u de zaaggeleider aan de voorkant tegen de tak die u wilt afzagen. Zo zorgt u dat de tak minder beweegt en makkelijker in te zagen is. Zie afbeelding 13.
- Laat de zaag steeds het werk doen en oefen alleen enige benedenwaartse druk uit. Als u bij het zagen forceert, kunt u het zaagblad of het apparaat beschadigen.
- Laat de schakelaar opkomen zodra u klaar bent met doorzagen en laat de hoogsnoeier teruggaan naar een lage snelheid. Als u de hoogsnoeier onbelast op hoge snelheid laat draaien, kan onnodige slijtage of schade optreden.

WERKOMGEVING

- Gebruik het apparaat alleen voor hout of van hout afgeleide producten: zaag er dus geen metaalplaat, kunststof, steen of andere bouwmaterialen mee.
- Geef de hoogsnoeier nooit in handen van kinderen. Laat geen andere personen uw hoogsnoeier gebruiken zonder dat u hen eerst deze gebruikershandleiding hebt laten lezen en de bediening van het apparaat hebt uitgelegd.
- Zorg dat alle personen (helpers, omstanders, kinderen) of dieren zich op minstens 15 meter afstand bevinden van de plaats waar u aan het snoeien bent.
- Zorg dat u bij het snoeien stevig op beide benen staat en dat de grond onder uw voeten stabiel is. Zo voorkomt u dat u tijdens het werk uw evenwicht verliest.
- Gebruik de hoogsnoeier alleen als er voldoende licht is en als u voldoende zicht hebt op uw werk zodat u goed kunt zien wat u doet.

ZAGWERK EN SNOEIWERK

Zie afbeeldingen 2 en 12.

- Bereid uw werk degelijk voor. Bedenk eerst naar welke kant de tak zal vallen.
- Wees u ervan bewust dat takken ook in een onverwachte richting kunnen vallen. Ga niet precies onder de tak staan die u aan het afzagen bent.
- Normaal is het beste om de hoogsnoeier onder een hoek van 60° te houden (of minder, al naar gelang de situatie) ten opzichte van de tak. Zie afbeelding 2.
- Dankzij de lange buislengte is het mogelijk om verre takken te snoeien waar u normaal niet bij kunt.
- Zaag lange takken in meerdere stukken af.
- Door eerst de onderste takken te snoeien maakt u meer plaats voor hogere takken bij het vallen.

Nederlands

- Haast u niet bij het werk en houd het apparaat stevig met beide handen vast. Zorg dat u altijd goed uw evenwicht kunt bewaren.
- Blijf op veilige afstand van de tak die aan het doorzagen bent. Ga zelf aan de andere kant van de stam staan ten opzichte van de tak die u afzaagt.
- Gebruik de hoogsnoeier niet als u op een ladder staat: dit is buitengewoon gevaarlijk. Dit soort werk is voorbehouden aan personen die van bomen snoeien hun vak hebben gemaakt.
- Gebruik uw hoogsnoeier niet voor het omzagen van bomen of het doorzagen van boomstammen.
- Bij het snoeien van bomen is het belangrijk dat u niet langs de stam zaagt of grote takken afzaagt zonder eerst het uiteinde ervan te hebben afgezaagd om het gewicht te verminderen. Zo voorkomt u dat de schors inscheurt bij de stam. Na eerst aan de onderkant van de tak een kleine insnede te hebben gemaakt tot ongeveer een kwart van de dikte, moet de tweede insnede, ditmaal vanaf de bovenkant van de tak, er toe leiden dat de tak afbreekt. Vervolgens zaagt u vlak langs de stam het laatste stukje weg, waarbij u het zaagblad langzaam voortbeweegt om een zuivere zaagsnede te krijgen. Zo kan de schors zichzelf weer sluiten over de wond. *Zie afbeelding 12.*



WAARSCHUWING

Klim nooit in een boom om een tak af te zagen of om te gaan snoeien. Gebruik uw hoogsnoeier niet als u op een ladder, een platform of een boomstam staat of zich in een andere onstabiele positie bevindt waarin u uw evenwicht of de macht over het apparaat kunt verliezen.

ONDERHOUD



WAARSCHUWING

Voor onderhoud mogen alleen originele reserveonderdelen worden gebruikt. Het gebruik van andere onderdelen kan gevaar opleveren of uw apparaat beschadigen.

Gebruik geen oplosmiddelen om de kunststof onderdelen te reinigen. De meeste kunststoffen kunnen worden beschadigd door de in de handel zijnde oplosmiddelen. Gebruik een schone doek om vuil, stof, olie, vet e.d. te verwijderen.



WAARSCHUWING

Laat de kunststof delen nooit in aanraking komen met remvloeistof, benzine, petroleumproducten, kruipolie, enz. Deze producten bevatten namelijk chemicaliën die kunststof kunnen beschadigen, verzwakken of aantasten.



WAARSCHUWING

Probeer niet om veranderingen aan uw hoogsnoeier aan te brengen of om accessoires toe te voegen waarvan het gebruik niet wordt aanbevolen. Dergelijke veranderingen of wijzigingen vallen onder verkeerd gebruik en kunnen gevaarlijke situaties teweegbrengen die ernstig lichamelijk letsel kunnen veroorzaken.

VERVOER EN OPSLAG

- Breng altijd de zaagbladbeschermer aan voordat u de hoogsnoeier gaat vervoeren of opbergen. Wees altijd erg voorzichtig dat u niet in aanraking komt met de tanden van de zaag.
- Maak uw hoogsnoeier zorgvuldig schoon voordat u hem opbergt. Bewaar uw hoogsnoeier op een droge, goed ventilerende plaats, buiten bereik van kinderen. Leg het apparaat niet in de buurt van corrosieve stoffen zoals chemicaliën voor de tuin of strooizout.

AFDANKING



Zet afgedankte elektrische apparaten niet bij het huishoudelijke afval. Laat ze recycleren in een recyclingcentrum. Neem contact op met de autoriteiten of met uw leverancier om te weten wat de beste recyclingprocedure is.

SÄKERHETSFÖRESKRIFTER



VARNING

Detta verktyg fungerar med ett ONE+ batteri. Vid användning av batteridrivna elektriska verktyg gäller det att följa de grundläggande säkerhetsföreskrifterna för att reducera riskerna för brand, kroppsskador och läckor från batteriet.

Läs igenom alla säkerhetsföreskrifter innan du använder verktyget. Spara sedan denna bruksanvisning.



Läs denna bruksanvisning och följ varningarna och säkerhetsföreskrifterna.



Använd skyddsglasögon, öronskydd och en skyddshjälm.



Använd halksäkra skor.



Akta dig för högspänningsledningar.



Använd inte verktyget när det regnar!



Ha skyddande kläder och stövlar.



Använd tjocka och slirsäkra arbetshandskar.



Håll besökare på minst 15 m avstånd från arbetsområdet.

ALLMÄNNA SÄKERHETSFÖRESKRIFTER



VARNING

Läs nogna alla varningar och alla instruktioner. Underlåtenhet att respektera dessa föreskrifter kan leda till olyckor som brand, elektriska stötar och/eller allvarliga kroppsskador.

- Spara dessa varningar och instruktioner för senare behov.

Termen "elektriskt verktyg" som används i nedanstående säkerhetsföreskrifter används både om elektriska verktyg som ansluts till nätet och om sladdlösa elektriska verktyg.

ARBETSMILJÖ

- Se till att arbetsutrymmet är rent och har en tillräcklig belysning. Belamrade och mörka utrymmen gynnar olyckor.

- Använd inte elektriska verktyg i explosiv miljö, t. ex. i närheten av lättantändliga vätskor, gaser eller damm. Gnistor från elektriska verktyg kan sätta eld på dem eller få dem att explodera.
- Håll barn, besökare och husdjur på avstånd när du använder ett elektriskt verktyg. De kan störa dig och få dig att förlora kontrollen över verktyget.

ELEKTRISK SÄKERHET

- Det elektriska verktygets stickkontakt skall vara anpassad till strömuttaget. Gör aldrig några ingrepp på stickkontakten. Använd aldrig en adapter med jordade elektriska verktyg. Du minskar därmed riskerna för elektriska stötar.
- Undvik all kontakt med jordade ytor (som t. ex. rör, värmeelement, spisar, kylskåp, etc.) Riskerna för elektriska stötar ökar, om någon kroppsdelen är i kontakt med jordade ytor eller med jordförbindelsen.
- Utsätt inte ditt verktyg för regn eller fukt. Riskerna för elektriska stötar ökar, om vatten tränger in i ett elektriskt verktyg.
- Se till att nätsladden alltid är i gott skick. Håll inte i verktyget i sladden och dra inte i verktyget eller i sladden för att koppla ur det. Håll nätsladden på avstånd från värmekällor, olja, vassa föremål och rörliga delar. Riskerna för elektriska stötar ökar om nätsladden är skadad eller tilltrasslad.
- Vid arbete utomhus skall du använda endast förlängningssladdar avsedda för utomhusanvändning. Du minskar därmed riskerna för elektriska stötar.
- Om du är absolut tvungen att använda ditt verktyg i en fuktig omgivning, anslut det till ett eluttag som skyddas av en brytare för differentialström (RDD). Användning av en RDD-anordning begränsar riskerna för elektriska stötar.

Anmärkning: uttrycket "brytare för differentialström (RDD)" kan ersättas med termen "jordläckagebrytare".

PERSONLIG SÄKERHET

- Var vaksam. Titta på vad du gör och använd ditt sunda förnuft när du använder ett elektriskt verktyg. Använd inte verktyget om du är trött, påverkad av alkohol eller droger eller om du tar mediciner. Glöm inte att om du är uppmärksam bara bråkdelen av en sekund kan du skada dig allvarligt.
- Använd en skyddsutrustning. Skydda alltid ögonen. Beroende på arbetsförhållandena bör du även använda en skyddsmask mot damm, halksäkra skor, en skyddshjälm eller hörselskydd för att undvika risker för allvarliga kroppsskador.
- Undvik oavsiktlig igångsättning. Kontrollera att strömbrytaren är ställd på "av" innan du ansluter verktyget till ett uttag och/eller lägger i batteriet, liksom då du tar eller transporterar verktyget. För att undvika risker

Svenska

för olyckor skall du inte bära omkring verktyget med fingret på strömbrytaren och inte ansluta det om strömbrytaren är i påslaget läge.

- Plocka bort spännnycklarna innan du sätter i gång verktyget. En spännnyckel som är fäst i en rörlig del av verktyget kan förorsaka allvarliga kroppsskador.
- Sträck inte ut armen för långt. Stå stadigt på benen. En stabil arbetsposition gör att man bättre kan kontrollera sitt verktyg, om någonting oförutsett händer.
- Använd lämpliga kläder. Ha inte lösa kläder eller smycken. Håll även håret, kläderna och handskarna på avstånd från rörliga delar. Lösa kläder, smycken och långt hår kan fastna i rörliga delar.
- Om verktyget levereras med en anordning som suger upp damm, skall du se till att den monteras och används på rätt sätt. Du minskar därmed riskerna för olyckor.

ANVÄNDNING OCH UNDERHÅLL AV ELEKTRISKA VERKTYG

- Kör inte verktyget för hårt. Använd ett verktyg som är anpassat till det arbete du vill utföra. Verktyget är effektivare och säkrare om det används med den hastighet som det är konstruerat för.
- Använd inte ett elektriskt verktyg, om det inte går att sätta i gång det och stoppa det med strömbrytaren. Ett verktyg som inte kan sättas på och stängas av korrekt är farligt och måste absolut repareras.
- Koppla ur verktyget eller ta ut batteriet ur verktyget innan du utför inställningar, byter tillbehör eller ställer undan verktyget för förvaring. Du minskar då riskerna för oläglig ingångsättning av verktyget.
- Förvara elektriska verktyg utom räckhåll för barn. Låt inte personer som inte känner till verktyget eller inte har tagit del av dessa säkerhetsföreskrifter använda det. Elektriska verktyg är farliga i händerna på ovana personer.
- Sköt väl om dina verktyg. Kontrollera de rörliga delarnas inställning. Kontrollera att ingen del är skadad. Kontrollera monteringen och alla andra delar som kan påverka verktygets funktion. Om någon del är skadad, låt reparera verktyget innan du använder det. Många olyckor beror på en slarvig skötsel av verktygen.
- Kom ihåg att hålla verktygen rena och vassade. Ett väl slipat och rent skärverktyg riskerar mindre att blockeras och du kan då kontrollera det bättre.
- Följ dessa säkerhetsföreskrifter då du använder verktyget, tillbehör, bits, etc., med hänsyn till verktygets speciella egenskaper, arbetsområdet och det arbete som skall utföras. Använd ditt elektriska verktyg endast för arbeten till vilka det är anpassat, för att undvika farliga situationer.

VIKtiga SÄKERHETSFÖRESKRIFTER FÖR SLADDLÖSA VERKTYG

- Ladda upp batteriet i ditt verktyg endast med den laddare som anges av fabrikanter. En laddare som är anpassad till en viss typ av batteri kan förorsaka brand, om den används med batterier av en annan typ.
- Endast en särskild typ av batteri får användas med ett sladdlöst verktyg. Användning av andra slags batterier kan förorsaka brand.
- Då batteriet inte används ska det hållas på avstånd från metallföremål som t. ex. gem, mynt, nycklar, skruvar, spikar eller andra föremål som kan förbinda kontakter sinsemellan. Kortslutning av batteripolerna kan förorsaka brännskador eller brand.
- Undvik all kontakt med batterivätska, i händelse av läcka från batteriet p.g.a. en felaktig användning. Om detta ändå händer, skölj omedelbart det berörda området med en stor mängd rent vatten. Om du får vätska i ögonen, sök även läkarhjälp. Vätska som strömmar ut ur ett batteri kan förorsaka irritationer eller brännskador.

UNDERHÅLL

- Alla reparationer måste utföras av en kompetent tekniker, som använder endast ursprungliga reservdelar. Du kan då använda ditt elektriska verktyg i all trygghet.

LÄS ALLA SÄKERHETSFÖRESKRIFTER INNAN DU ANVÄNDER VERKTYGET.

- Låt inte barn eller oerfarna personer använda detta verktyg.
- Använd tjocka långbyxor, halksäkra skyddsskor, handskar och skyddshjälm.
- Använd aldrig verktyget barfota eller med öppna skor.
- Använd inte lösa kläder eller smycken som kan fångas upp av maskindelar i rörelse.
- Håll barn, besökare och djur på minst 15 m avstånd från den plats där du arbetar. Glöm inte att användaren anses ansvarig, om han själv eller besökare skadas eller om deras egendom skadas.
- Kontrollera att ingen maskindel är skadad. Innan du fortsätter att använda grensågen, försäkra dig om att en skadad del eller ett skadat tillbehör är funktionsdugligt och kan göra sitt arbete.
- Kontrollera de rörliga delarnas inställning. Kontrollera att ingen maskindel är skadad. Kontrollera monteringen och alla andra delar som kan påverka verktygets funktion. En skadad skyddskåpa eller all annan skadad maskindel måste repareras eller bytas ut av en serviceverkstad som godkänts av Ryobi. Du minskar därmed riskerna för brand, elstöt eller allvarliga kroppsskador.

Svenska

- Kör inte verktyget för hårt. Använd ett verktyg som är anpassat till det arbete du vill utföra. Verktyget är effektivare och säkrare om det körs med den hastighet som det är konstruerat för.
- Se till att du alltid håller balansen. Stå stadigt på båda benen och sträck inte ut armen för långt. En stadig arbetsposition gör att man bättre kan kontrollera sitt verktyg, om någonting oförutsett händer. Använd inte verktyget på en trappstege eller ett annat ostadigt underlag.
- Om du har långt hår, fäst det så att det inte kan fångas upp i de rörliga delarna eller i ventilationsöppningarna.
- Använd inte verktyget om du är trött eller sjuk, påverkad av alkohol eller droger eller om du tar mediciner.
- Använd inte verktyget om det inte är tillräckligt ljusst för att arbeta.
- Låt inte andra personer använda grensågen innan du förklarar för dem hur den fungerar och gått igenom säkerhetsföreskrifterna. Denna regel gäller både uthyrningsföretag och privatpersoner.
- Se till att handtagen på apparaten alltid är rena och torra.
- Innan du sätter i gång verktyget, försäkra dig om att bladet inte är i kontakt med något föremål.
- Innan du lägger ned verktyget bör du stoppa det, ta ur batteriet och försäkra dig om att bladet stannat.
- Använd inte verktyget på mindre än 10 m avstånd från högspanningsledning, för att undvika risker för elstöt. *Se fig. 1.*
- Stå inte alldeles nedanför den gren som du sågar, för att undvika att avsågade grenar faller ner på dig. Håll inte grensågen i en vinkel på mer än 60° i förhållande till marken. *Se fig. 2.*
- Ta hänsyn till din arbetsmiljö. Utsätt inte elektriska verktyg för regn. Använd inte elektriska verktyg på blöta eller mycket fuktiga ställen. Se till att arbetsutrymmet har en tillräcklig belysning. Använd inte elektriska verktyg på platser som innebär risker för brand eller explosion.
- Ställ undan batteriet och verktyg som du inte använder. När verktyget inte används skall det förvaras på en torr plats som befinner sig högt uppe eller bakom lås, utom räckhåll för barn. Försäkra dig om att polklämmorna på batteriet inte riskerar att kortslutas av metallföremål som t. ex. skruvar, spikar, etc.
- Koppla ur verktyget eller ta ut batteriet ur verktyget när du inte använder det, samt före underhåll eller byte av tillbehör (blad, bits, etc.).
- Se till att plocka bort spännnycklarna. Ta för vana att kontrollera att spännnycklarna har plockats bort från apparaten innan den sätts i drift.
- Undvik oavsiktlig igångsättning. Bär inte omkring ett sladdlöst verktyg med fingret på strömbrytaren.

- Var vaksam. Titta på det du gör. Använd sunt förnuft. Låt bli att använda verktyget när du är trött.
- Låt en kompetent tekniker reparera grensågen. Detta elektriska verktyg uppfyller gällande säkerhetsstandarder. Alla reparationer måste utföras av en kompetent tekniker, som använder ursprungliga reservdelar. Underlåtenhet att följa denna föreskrift kan innebära risker för användaren.



VARNING

Använd endast original reservdelar från Ryobi vid byte av tillbehör. Underlåtenhet att följa denna föreskrift kan innebära risker för felaktig funktion av verktyget och för kroppsskador. Dessutom upphör garantirättigheterna.

FÖRSIKTIGHETSÅTGÄRDER SOM BÖR VIDTAS FÖR ATT UNDVIKA ÅTERSLAG

Återslag är en farlig reaktion, som kan försaka allvariga kroppsskador.

- När du använder grensågen bör du hålla i den stadigt med båda händerna. Placera högra handen på det bakre handtaget och vänstra handen på det främre handtaget. Ett stadigt grepp minskar riskerna för återslag och gör att du inte förlorar kontrollen över verktyget.
- Försäkra dig om att det område där utför beskärning inte innehåller någonting som hindrar arbetet. Låt inte bladet komma i kontakt med ett hinder under arbetets gång.
- Använd alltid grensågen med maximal hastighet. Tryck helt in strömbrytaren och håll en jämn hastighet.
- Vid byte av blad, använd endast den bladtyp som rekommenderas med grensågen.

VIKTIGA SÄKERHETSFÖRESKRIFTER FÖR SLADDLÖSA VERKTYG

- Kontrollera att strömbrytaren är i läget "AV" eller att den är låst innan du lägger i batteriet. Läggnings av ett batteri i ett påslaget verktyg kan försaka olyckor.
- Ladda upp batteriet i ditt verktyg endast med den laddare som anges av fabrikanten. En laddare som är anpassad till en viss typ av batteri kan försaka brand, om den används med batterier av en annan typ.
- Endast en särskild typ av batteri får användas med ett sladdlöst verktyg. Användning av andra slags batterier kan försaka brand.
- Då batteriet inte används ska det hållas på avstånd från metallföremål som t. ex. gem, mynt, nycklar, skruvar, spikar eller andra föremål som kan förbinda kontakter sinsemellan. Kortslutning av batteripolerna kan försaka brännskador eller brand.

Svenska

- Undvik all kontakt med batterivätska, i händelse av läcka från batteriet p.g.a. en felaktig användning. Om detta ändå händer, skölj omedelbart det berörda området med rent vatten. Om du får vätska i ögonen, sök även läkarhjälp. Vätska som strömmar ut ur ett batteri kan förorsaka irritationer eller brännskador.

SPARA DESSA FÖRESKRIFTER. SLÅ UPP INFORMATION I DEM REGELBUNDET OCH LÄMNA ÄVEN INFORMATION TILL ANDRA EVENTUELLA ANVÄNDARE. OM DU LÅNAR UT VERKTYGET SKA DU SAMTIDIGT LÅNA DENNA BRUKSANVISNING.

PRODUKTDATA

Motor	18 V CC
Tomgångshastighet	3000 min ⁻¹
Batteri	18 V
Laddningstid	1 t – 1 t 30 min
Skärkapacitet	102 mm
Vikt (med batteriet)	3,5 kg
Batteri*	BPP-1817M / BPP-1815M / ABP1801 / ABP1802 / BPP-1817MG / BPL-1820 / BPL-1820G
Laddare*	BC-1800 / BC-1800M / BC-1815S / BC-1815SMG / ACR1800 / BCL-1800 / BCL-1800G

*BATTERIER OCH LADDARE SÄLJS SEPARAT

BILDTEXTER

Fig. 2

- A. HÖGST 60°

Fig. 3

- A. LÅSKNAPP FÖR STRÖMBRYTAREN
 B. BAKRE HANDTAG
 C. STRÖMBRYTARE
 D. BATTERI (EJ BIFOGAT)
 E. LÅSSKRUV FÖR HANDTAGET
 F. SERVICENYCKEL FÖR BLADET OCH FÖRVARINGSFACK
 G. FRÄMRE HANDTAG
 H. RING FÖR INSTÄLLNING AV SKAFTLÄNGDEN
 I. MOTORBLOCK
 J. SKÄRSTYRNING
 K. BLAD

Fig. 5

- A. BLADHÅLLARE
 B. HÅL I BLADET
 C. BLADKLÄMMA

Fig. 6

- A. BATTERI (EJ BIFOGAT)
 B. SPÄRRANORDNINGAR

Fig. 7

- A. RING FÖR INSTÄLLNING AV SKAFTLÄNGDEN
 B. NEDRE DEL AV RINGEN FÖR INSTÄLLNING AV SKAFTLÄNGDEN
 C. FÖR UPPLÄSNING AV RINGEN

Fig. 8

- A. SKJUT TILL ÖNSKAD LÄNGD

Fig. 9

- A. RING FÖR INSTÄLLNING AV SKAFTLÄNGDEN
 B. NEDRE DEL AV RINGEN FÖR INSTÄLLNING AV SKAFTLÄNGDEN
 C. FÖR LÄSNING AV RINGEN

Fig. 10

- A. LÅSKNAPP FÖR STRÖMBRYTAREN
 B. STRÖMBRYTARE

Fig. 11

- A. ANDRA SNITTET
 B. LADDNING
 C. FÖRSTA SNITTET 1/4 DIAMETER
 D. SLUTLIGT SNITT

Fig. 12

- A. SKÄRSTYRNING

MONTERING

LÄR KÄNNA DIN GRENSÅG

Se fig. 3

Innan du använder grensågen bör du bekanta dig med alla dess funktioner och speciella detaljer i fråga om säkerhet.



VARNING

Om delar saknas, använd inte verktyget innan du har ersatt dem. Underlåtenhet att följa denna föreskrift kan förorsaka allvarliga kroppsskador.

ILÄGGNING / BORTTAGNING AV BLADET



VARNING

Om batteriet inte tas ut ur grensågen kan det leda till en oavsiktlig start med allvarliga kroppsskador som följd.

MONTERING AV BLADET

- Ta ut batteriet ur grensågen.
- Høj spaken för fastsättning (C) av bladet (fig. 5).
- För in bladet i bladklämman (A).

Svenska

Anmärkning: Försäkra dig om att bladhållaren är stadigt införd i hålet (B) i bladet. Om bladhållaren inte är i detta hål, kan klämman inte hålla fast bladet korrekt.

- För spaken för fastsättning av bladet nedåt (fig. 6).

BORTTAGNING AV BLADET

- Ta ut batteriet ur grensågen.
- För spaken för fastsättning av bladet uppåt (fig. 5).
- Ta ut bladet ur bladhållaren.
- För spaken för fastsättning av bladet nedåt (fig. 6).

ILÄGGNING AV BATTERIET (EJ BIFOGAT)

Se fig. 7

- Sätt in batteriet i grensågen. Placera upphöjningarna på batteriet i linje med spåren i grensågens batterifäste.
- Försäkra dig om att spärranordningarna som finns på vardera sidan av batteriet griper in väl och att batteriet är korrekt fäst vid grensågen innan du använder den.

UTTAGNING AV BATTERIET (EJ BIFOGAT)

Se fig. 7

Sök upp spärranordningarna på batteriet och tryck på dem för att lösgöra batteriet från grensågen.

INSTÄLLNING AV SKAFTETS LÄNGD

Se fig. 8, 9 och 10.

- Lossa den nedre delen av ringen för inställning av skaftlängden och lås upp skaftet. Se fig. 8.
- Den nedre delen av skaftet bör kunna röra sig fritt utanför den övre delen. Ställ in skaftets längd beroende på det arbete som du önskar utföra. Se fig. 9
- Dra stadigt åt inställningsringen för att spärra fast skaftet. Se fig. 10.

FUNKTIONSSÄTT

IGÅNGSÄTTNING OCH STOPP AV GRENSÅGEN

Se fig. 11.

SÄTTA I GÅNG GRENSÅGEN

- Lägg ned grensågen på marken och försäkra dig om att inget störande föremål eller komponent befinner sig i närheten av verktyget och kan komma i kontakt med bladet.
- Tryck på låsknappen för strömbrytaren och håll den intryckt. Strömbrytaren låses då upp och du kan trycka på den.
- Släpp upp låsknappen för strömbrytaren och fortsätt att trycka på strömbrytaren för att få grensågen att fungera.

STOPPA GRENSÅGEN

- Frigör strömbrytaren för att avbryta grensågens funktion.
- När du frigör strömbrytaren återgår låsknappen för strömbrytaren automatiskt till låst läge.

FÖRBEREDNING AV BESKÄRNING

HANTERING AV HANDTAGEN

Se fig. 2.

- Använd handskar för ett optimalt grepp om handtagen och för att skydda händerna.
- Håll stadigt i verktyget när du använder det. Den högra handen skall hålla stadigt i det bakre handtaget och den vänstra handen det främre handtaget.
- Stå aldrig rakt under den gren som du sågar av.

GRUNDLÄGGANDE ANVÄNDNINGSPROCEDURER

Se fig. 12 och 13.

- Låt verktyget nå maximal hastighet strax innan du börjar beskärningen genom att trycka grundligt på strömbrytaren.
- För **INTE** verktyget framifrån bakåt (vanlig sågningsrörelse) när du beskär.
- Följ nedanstående etapper för att inte skada barken på trädet eller busken. Se fig. 12.
 - Det första snittet skall inte vara djupt (1/4 av kvistens diameter) och göras under grenen.
 - Det andra snittet skall göras på grenen och på längre avstånd från stammen än det första snittet.
 - Slutligen skall grenen sägas av längs stammen.
- Verktyget skall köras med maximal hastighet under dessa arbeten.
- Vid det andra snittet och den slutliga avsägningen (som sker från den övre sidan av grenen), skall den främre skärstyrningen hållas mot grenen som skärs av. Detta stabiliserar grenen och underlättar arbetet. Se fig. 13.
- Låt sågbladet göra hela arbetet, du behöver trycka lätt nedåt. Om du forcerar, kan du skada bladet eller verktyget.
- Frigör strömbrytaren så fort beskärningen är avslutad och minska grensågens hastighet. Om du låter den gå tomgång i maximal hastighet, kan den slitas i förtid eller skadas.

ARBETSMILJÖ

- Säga endast i trä eller material som kommer från trä. Aldrig i plåtar, stenar eller andra byggnadsmaterial.
- Låt aldrig barn använda grensågen. Låt ingen använda grensågen förrän han läst igenom denna bruksanvisning och du har förklarat för honom hur verktyget fungerar.

Svenska

- Håll andra personer (medhjälpare, besökare, barn) och alla djur på minst 15 m avstånd från den plats där du sysslar med beskärning.
- Stå alltid stadigt på benen när du arbetar och försäkra dig om att marken under fötterna är stadig. Du undviker då att tappa balansen under arbetet.
- Använd grensågen endast om det är tillräckligt ljus och sikten är så god att du ser vad du gör.

AVSÄGNING AV GRENAR OCH BESKÄRNING

Se fig. 2 och 12.

- Förbered omsorgsfullt beskärningsarbetet. Ta reda på vartåt grenen kommer att falla.
- Kom ihåg att grenarna inte alltid faller på den sida man tror. Stå inte rakt under den gren du säger av.
- I allmänhet är det bäst att placera grensågen i 60° vinkel (eller mindre, beroende på situationen) i förhållande till grenen. Se fig. 2.
- Grensågens långa skaft gör det möjligt att skära bort grenar som annars är oåtkomliga.
- Skär bort långa grenar i flera etapper.
- Skär först bort de nedersta grenarna: de övre grenarna har då mer utrymme för att falla.
- Arbeta långsamt och håll stadigt i verktyget med båda händerna. Se till att du alltid står stadigt.
- Stå på tillräckligt avstånd från den gren du skär av. När du skär av grenen bör du stå på motsatt sida i förhållande till stammen.
- Använd inte grensågen stående på en stege, det skulle vara ytterst farligt. Låt yrkesmän utföra sådana ingrepp.
- Använd inte grensågen för att utföra avverkning eller kapning.
- Vid beskärning av träd är det viktigt att inte utföra den slutliga avsägningen längs stammen eller av huvudgrenen förrän man skurit av en ände av grenen för att minska dess vikt. På detta sätt undviker man att skada barken vid stammen. Efter ett första snitt i den nedre delen av grenen till ca 1/4 av dess diameter, bör det andra snittet, som utförs i den övre delen av grenen, få grenen att vika sig. Sedan kan man utföra det slutliga snittet längs stammen, genom att föra in bladet långsamt, så att snittet blir snyggt. Barken kan då regenereras. Se fig. 12.



VARNING

Klättra aldrig upp i ett träd för att skära av en gren eller beskära. Använd inte grensågen på en stege, en plattform, en klabb och stå inte i en ställning i vilken du kan tappa balansen eller förlora kontrollen över verktyget.

UNDERHÅLL



VARNING

Vid underhållsarbeten får endast ursprungliga reservdelar användas. Användning av andra delar kan innebära en fara eller skada apparaten. Använd inte lösningsmedel för att rengöra plastdelar. Flertalet plaster kan skadas vid användning av vissa lösningsmedel som säljs i affärerna. Använd en ren tygrasa för att torka bort smuts, damm, olja, fett, osv.



VARNING

Plastdelarna får aldrig komma i kontakt med bromsvätska, bensin, produkter med petroleumbas, penetrerande oljor, etc. Dessa kemiska produkter innehåller ämnen som kan skada, försvaga eller förstöra plasten.



VARNING

Försök inte ändra grensågen eller montera tillbehör vars användning inte rekommenderas med den. Dylig ombyggnad eller dyliga ändringar anses som felaktig användning och kan leda till farliga situationer som kan förorsaka allvarliga kroppsskador.

TRANSPORT OCH FÖRVARING

- Sätt alltid på skyddskåpan innan du ställer undan grensågen eller före transport av den. Var alltid på din vakt, så att du inte rör vid bladets tänder.
- Rengör omsorgsfullt grensågen innan du ställer undan den. Förvara grensågen på en torr, väl ventilerad plats, utom räckhåll för barn. Förvara den inte i närheten av korrosiva ämnen som kemikalier avsedda för trädgårdsskötsel eller salter mot frost.

BORTSKAFFNING



Kasta inte bort elektriska verktyg tillsammans med hushållsavfall. Lämnna tillbaka dem på ett återvinningscenter. Kontakta myndigheterna eller återförsäljaren för att ta reda på lämplig återvinningsmetod.

SIKKERHEDSREGLER



ADVARSEL

Dette redskab bruger et ONE+ batteri. Ved anvendelse af batteridrevne redskaber skal de grundlæggende sikkerhedsregler altid overholdes for at formindske risikoen for brand, personskader og udsvining af batterivæske.

Læs alle sikkerhedsreglerne igennem, inden værktøjet eller redskabet tages i brug. Gem denne brugervejledning.



Læs brugervejledningen igennem, og følg advarselsanvisningerne og sikkerhedsreglerne.



Brug beskyttelsesbriller, høreværn og hjelm.



Brug skridsikre sko.



Vær opmærksom på højspændingsledninger.



Brug ikke redskabet i regnvejr!



Brug tøj, som beskytter kroppen, og sikkerhedsstøvler.



Brug kraftige gribesikre arbejdshandsker.



Sørg for at holde tilskuere i mindst 15 m afstand fra arbejdsområdet.

ALMINDELIGE SIKKERHEDSREGLER



ADVARSEL

Læs alle advarsler og anvisninger grundigt igennem. Hvis nedenstående forskrifter ikke overholdes, kan der ske uheld og ulykker som brand, elektrisk stød og/eller alvorlige personskader.

- Gem vejledningen med advarsler og anvisninger til senere opslag.
Betegnelsen "elektrisk værktøj" i de efterfølgende sikkerhedsanvisninger gælder både for elektriske værktøjer og redskaber, som tilsluttes lysnettet, og batteridrevne værktøjer eller redskaber.

ARBEJDSOMGIVELSER

- Sørg for at holde arbejdsstedet rent og ryddeligt og for at have godt lys til arbejdet. Rodede og mørke arbejdssteder er kilde til uheld og ulykker.
- Brug ikke elektriske redskaber eller værktøjer i eksplosionsfarlige omgivelser, f.eks. i nærheden af brændbare væsker, dampe eller letantændeligt støv. Gnister fra elektriske redskaber eller værktøjer kan antænde disse væsker, dampe eller støvansamlinger eller forårsage eksplosion.
- Hold børn, tilskuere og husdyr på afstand ved arbejde med elektriske redskaber eller værktøjer. De kan virke distraherende, så man mister kontrollen over værktøjet eller redskabet.

ELEKTRISK SIKKERHED

- Det elektriske redskabs stikprop skal passe til den stikkontakt, den sættes i. Forsøg aldrig at ombygge stikproppen. Brug aldrig adaptere med elektriske redskaber eller værktøjer, som kræver jordforbindelse. Så er der mindre fare for at få elektrisk stød.
- Undgå kontakt med jordforbundne flader (dvs. rør, radiatorer, komfurer, køleskabe o.l.). Der er større risiko for at få elektrisk stød, hvis en del af kroppen er i berøring med jordforbundne flader.
- Elektriske redskaber eller værktøjer må ikke udsættes for regn eller fugt. Faren for elektrisk stød øges, hvis der trænger vand ind i et elektrisk værktøj.
- Hold den strømførende ledning i god stand. Løft aldrig værktøjet eller redskabet i ledningen, og træk aldrig i ledningen for at rykke stikket ud af stikkontakten. Hold fødeledningen væk fra varmekilder, olie, genstande med skarpe kanter og elementer i bevægelse. Faren for elektrisk stød er større, hvis ledningen er beskadiget eller viklet sammen.
- Ved arbejde udendørs må der kun anvendes forlængerledninger beregnet til udendørs brug. Så er der mindre fare for at få elektrisk stød.
- Hvis man ikke kan undgå at bruge redskabet eller værktøjet i fugtige omgivelser, skal det tilsluttes en strømforsyning beskyttet med en fejlstrømsafbryder (RCD). Når der anvendes fejlstrømsafbryder, er der mindre fare for elektrisk stød.

Bemærk: en fejlstrømsafbryder (RCD) kaldes også et fejlstrømsrelæ eller et HFI-relæ (Højfølsom Fejlstrøms Indikator).

PERSONLIG SIKKERHED

- Vær opmærksom. Hold opmærksomheden koncentreret om arbejdet, og brug sund fornuft, når der arbejdes med elektriske redskaber eller værktøjer. Det elektriske redskab eller værktøj må aldrig bruges, når man er træt, hvis man er påvirket af

Dansk

spiritus eller narkotika eller tager medicin. Glem aldrig, at man blot skal være uopmærksom en brøkdæl af et sekund for at komme alvorligt til skade.

- Brug sikkerhedsudstyr. Beskyt altid øjnene. Alt efter forholdene skal der bruges støvmaske, skridsikre sko, hjelm eller høreværn for ikke at komme alvorligt til skade.
- Undgå utilsigtet igangsættelse. Se efter, som start-stopknappen er på "stop", inden redskabet eller værktøjet tilsluttes en stikkontakt og/eller batteriet sættes i, og før redskabet eller værktøjet tages op eller flyttes. For at forebygge ulykker må redskabet eller værktøjet ikke flyttes med fingeren på start-stopknappen eller tilsluttes strømkilden, hvis start-stopknappen er på "start".
- Tag spændningerne ud, inden redskabet sættes i gang. Man kan komme alvorligt til skade, hvis spændningen bliver siddende på en af redskabets eller værktøjets bevægelige dele.
- Stræk ikke armen for langt ud. Stå med vægten fordelt på begge ben. I en stabil arbejdsstilling kan man bedre styre redskabet eller værktøjet, hvis der sker noget uventet.
- Vær klædt rigtigt til formålet. Undgå løsthængende tøj og smykker. Hold hår, tøj og hænder væk fra de bevægelige dele. Løsthængende tøj, smykker og langt hår kan sætte sig fast i de bevægelige dele.
- Hvis redskabet eller værktøjet leveres med støvsugersystem, skal det monteres og anvendes korrekt. Derved forebygges uheld og ulykker.

ANVENDELSE OG VEDLIGEHOLDELSE AF ELEKTRISKE REDSKABER OG VÆRKTØJER

- Pres ikke redskabet eller værktøjet. Brug det redskab eller værktøj, der passer til opgaven. Det elektriske redskab eller værktøj er mere effektivt og sikkert, hvis det anvendes med den hastighed, det er beregnet til.
- Brug ikke det elektriske redskab, hvis det ikke kan startes og standses med start-stopknappen. Hvis redskabet eller værktøjet ikke kan tændes og slukkes rigtigt, er det farligt og skal repareres.
- Træk stikket ud af stikkontakten, eller fjern batteriet inden indstillinger eller skift af tilbehør, og før redskabet eller værktøjet stilles væk. Derved formindskes risikoen for, at redskabet eller værktøjet starter ved et uheld.
- Opbevar elektriske redskaber utilgængeligt for børn. Lad ikke andre, som ikke kender redskabet eller værktøjet, og som ikke har læst disse sikkerhedsregler, bruge det. Elektrisk værktøj er farligt, hvis det kommer i ukyndige hænder.
- Vedligehold værktøj og redskaber omhyggeligt. Se efter, om de bevægelige dele er rettet ind. Se alle dele efter for brud. Undersøg, om alt er monteret

rigtigt, og kontroller alle øvrige forhold, som kan have indflydelse på redskabets eller værktøjets drift. Hvis der er beskadigede dele, skal redskabet eller værktøjet repareres inden yderligere brug. Mange uheld og ulykker skyldes forkert eller manglende vedligeholdelse af værktøj og redskaber.

- Hold værktøjer og redskaber rene og skarpe. Et rent og skarpt skæreværktøj eller -redskab er mindre tilbøjeligt til at sætte sig fast og lettere at styre.
- Overhold disse sikkerhedsregler ved brug af redskabet eller værktøjet, tilbehøret, indsatserne m.v., og tag hensyn til redskabets eller værktøjets særlige egenskaber, arbejdsomgivelserne og den pågældende opgave. For at undgå farlige situationer må det elektriske redskab eller værktøj kun anvendes til de formål, det er beregnet til.

SÆRLIGE SIKKERHEDSREGLER FOR BATTERIDREVNE REDSKABER OG VÆRKTØJER

- Oplad kun redskabets eller værktøjets batteri med den af fabrikanten anførte oplader. En oplader beregnet til en bestemt type batteri kan forårsage brand, hvis den anvendes til en anden type batteri.
- Der må kun anvendes en bestemt type batteri til det batteridrevne redskab eller værktøj. Hvis der anvendes andre batterier, kan der opstå brand.
- Når batteriet ikke er i brug, må det ikke komme i berøring med metalgenstande som papirklemmer, mønter, nøgler, skruer, søm eller andre genstande, der kan skabe forbindelse mellem batterikontakterne. Kortslutning af batteriets kontakter kan forårsage forbændinger eller brand.
- Undgå berøring med batterivæsken, hvis den siver ud på grund af forkert anvendelse. Hvis det skulle ske, skylles det berørte område grundigt med rent vand. Hvis man har fået væske i øjnene, søges også læge. Væskesprøjt fra et batteri kan forårsage irritation eller forbændinger.

VEDLIGEHOLDELSE

- Reparationer skal overlades til en fagmand, som udelukkende anvender originale reservedele. Derefter kan det elektriske redskab eller værktøj igen bruges sikkert.

LÆS ALLE SIKKERHEDSREGLERNE IGENNEM, INDEN REDSKABET TAGES I BRUG.

- Lad ikke børn og uerfarne personer bruge dette redskab.
- Tag lange bukser i kraftigt stof på, samt skridsikre sikkerhedssko, handsker og hjelm.
- Brug aldrig redskabet med bare fødder eller åbne sko.
- Undgå løsthængende tøj eller smykker, som risikerer at blive fanget af bevægelige elementer.

Dansk

- Sørg for at holde børn, tilskuere og dyr i mindst 15 m afstand fra arbejdsstedet. Husk at brugeren har ansvaret, hvis han selv eller tilskuere kommer til skade, eller der sker skader på deres ejendom.
- Kontroller alle dele for beskadigelser. Inden arbejdet fortsættes med grenkapperen, sikres at en beskadiget del eller tilbehørsdel stadig virker eller opfylder sin funktion.
- Se efter, om de bevægelige dele er rettet ind. Kontroller alle dele for brud. Undersøg, om alt er monteret rigtigt, og kontroller alle øvrige forhold, som kan have indflydelse på værktøjets drift. Hvis klingskærmen eller andre dele er beskadiget, skal de repareres eller udskiftes på et autoriseret Ryobi værksted. Derved formindskes risikoen for brand, elektrisk stød og alvorlige personskader.
- Pres ikke værktøjet. Brug det værktøj, der passer til opgaven. Værktøjet er mere effektivt og sikkert, hvis det anvendes med den hastighed, det er beregnet til.
- Stå altid med vægten på begge ben. Fordel vægten på begge ben, og lad være med at strække armen for langt ud. I en stabil arbejdsstilling kan man bedre styre værktøjet, hvis der sker noget uventet. Stå ikke på en stige eller et andet ustabilt underlag, mens der arbejdes med værktøjet.
- Langt hår skal bindes sammen, så det ikke kan hænge fast i bevægelige dele eller i ventilationsåbningerne.
- Redskabet må aldrig bruges, hvis man er træt eller syg, påvirket af spiritus eller narkotika eller tager medicin.
- Brug ikke redskabet, hvis der ikke er tilstrækkeligt lys til at arbejde.
- Lad ikke andre bruge grenkapperen, før de har fået forklaret, hvordan maskinen virker, og hvilke sikkerhedsregler der er forbundet med den. Dette gælder både for udelejringsvirksomheder og private brugere.
- Hold maskinens greb rene og tørre.
- Inden redskabet sættes i gang, kontrolleres at klingens ikke er i berøring med noget.
- Inden redskabet lægges ned, skal det standses, batteriet tages ud, og klingens stå helt stille.
- For at undgå elektrisk stød må redskabet ikke anvendes i mindre end 10 m afstand fra højspændingsledninger. *Se Figur 1.*
- Stå ikke lige under den grøn, der er ved at blive skåret af, for ikke at få den i hovedet, når den falder ned. Hold ikke grenkapperen i mere end 60° vinkel i forhold til jorden. *Se Figur 2.*
- Vær opmærksom på omgivelserne og arbejdsforholdene. Elektriske redskaber må ikke udsættes for regn. Brug aldrig elektrisk værktøj våde eller fugtige steder. Sørg for at have godt lys til arbejdet. Brug ikke elektriske værktøjer steder, hvor der er fare

for brand eller eksplosion.

- Læg batteriet og værktøjet væk, når det ikke er i brug. Når værktøjet og batteriet ikke er i brug, skal det opbevares et tørt, højtliggende eller aflåst sted utilgængeligt for børn. Pas på batteriets poler ikke bliver kortsluttet af metalgenstande som skruer, søm o. l.
- Træk stikket ud af stikkontakten eller fjern batteriet fra værktøjet, når det ikke er i brug, og inden vedligeholdelse eller skift af tilbehør (klinger, indsatser osv.).
- Tag spændenøglerne ud. Husk at se efter, om spændenøglerne er taget ud, inden værktøjet sættes i gang.
- Undgå utilsigtet igangsættelse. Flyt ikke et batteridrevet værktøj med fingeren på start-stopknappen.
- Vær opmærksom. Hold koncentrationen rettet mod arbejdet. Brug sund fornuft. Hvis man er træt eller søvngig, må der ikke arbejdes med maskinen.
- Overlad reparationer af grenkapperen til en fagmand. Dette elektriske værktøj er i overensstemmelse med de gældende lovbestemmelser og sikkerhedsstandarder. Reparationer skal overlades til en fagmand, som anvender originale reservedele. Hvis denne regel ikke overholdes, kan brugeren komme til skade.



ADVARSEL

Ved udskiftning af tilbehør skal der altid anvendes originale Ryobi reservedele. Hvis denne regel ikke overholdes, kan værktøjet komme til at virke forkert og forårsage personskader. Desuden bortfalder garantien.

FORHOLDSREGLER FOR AT FOREBYGGE TILBAGESLAG

Tilbageslag er en farlig reaktion, som kan forvolde alvorlige personskader og ulykker.

- Hold altid godt fast i grenkapperen med begge hænder. Hold det bagerste håndtag med højre hånd og det forreste håndtag med venstre hånd. Når man har godt greb om maskinen, er der mindre risiko for tilbageslag, og man bevarer kontrollen over redskabet.
- Se efter om det område, hvor grenene kappes, er fri for forhindringer. Lad ikke klingens komme i kontakt med forhindringer under arbejdet.
- Brug altid grenkapperen med fuld hastighed. Tryk start-stopknappen ind, og hold en jævn skærehastighed.
- Hvis klingens skiftes, skal der bruges den anbefalede type til grenkapperen.

SÆRLIGE SIKKERHEDSREGLER FOR BATTERIDREVNE REDSKABER OG VÆRKTØJER

- Se efter, at start-stopknappen er i "stop" stilling eller spærret, inden batteriet sættes ind. Hvis batteriet sættes i et tændt redskab, kan man komme til skade.

Dansk

- Oplad kun redskabets eller værktøjets batteri med den af fabrikanten anførte oplader. En oplader beregnet til en bestemt type batteri kan forårsage brand, hvis den anvendes med en anden type batteri.
- Der må kun anvendes en bestemt type batteri til det batteridrevne redskab eller værktøj. Hvis der anvendes andre batterier, kan der opstå brand.
- Når batteriet ikke er i brug, må det ikke komme i berøring med metalgenstande som papirklemmer, mønter, nøgler, skruer, søm eller andre genstande, der kan skabe forbindelse mellem batterikontakterne. Kortslutning af batteriets kontakter kan forårsage forbrændinger eller brand.
- Undgå berøring med batterivæsken, hvis den siver ud på grund af forkert anvendelse. Hvis det skulle ske, vaskes det berørte område med rent vand. Hvis man har fået væske i øjnene, søges også læge. Væskesprøjt fra et batteri kan forårsage irritation eller forbrændinger.

GEM DENNE VEJLEDNING TIL SENERE OPSLAG. SLÅ OP I VEJLEDNINGEN VED DEN MINDSTE TVIVL, OG OPLYS ANDRE EVENTUELLE BRUGERE OM REGLERNE. HVIS REDSKABET LÅNES UD, SKAL DENNE BRUGERVEJLEDNING FØLGE MED.

PRODUKTSPECIFIKATIONER

Motor	18 V DC
Tomgangshastighed	3000 min ⁻¹
Batteri	18 V
Opladningstid	1 til 1 1/2 time
Skærekapacitet	102 mm
Vægt (med batteri)	3,5 kg
Batteri*	BPP-1817M / BPP-1815M / ABP1801 / ABP1802 / BPP-1817MG / BPL-1820 / BPL-1820G
Oplader*	BC-1800 / BC-1800M / BC-1815S / BC-1815SMG / ACR1800 / BCL-1800 / BCL-1800G

*BATTERIER OG OPLADERE SÆLGES HVER FOR SIG

FIGURFORKLARINGER

Fig. 2

- A. MAX. 60°

Fig. 3

- A. START-STOPKNAPPENS LÅSEKNAP
 B. BAGERSTE HÅNDTAG
 C. START-STOPKNAP
 D. BATTERI (IKKE MEDLEVERET)
 E. HÅNDTAGETS LÅSEKRUE
 F. SERVICENØGLE TIL KLINGE OG OPBEVARINGSRUM
 G. FORRESTE HÅNDTAG
 H. INDSTILLINGSMUFFE FOR SKAFTLÆNGDE
 I. MOTORBLOK
 J. SKÆRESTYR
 K. KLINGE

Fig. 5

- A. KLINGEHOLDER
 B. HUL I KLINGEN
 C. KLINGEKLEMME

Fig. 6

- A. BATTERI (IKKE MEDLEVERET)
 B. LÅSEANORDNINGER

Fig. 7

- A. INDSTILLINGSMUFFE FOR SKAFTLÆNGDE
 B. NEDERSTE DEL AF INDSTILLINGSMUFFE FOR SKAFTLÆNGDE
 C. FOR AT LØSNE MUFFEN

Fig. 8

- A. SKUBBES OP ELLER NED TIL ØNSKET LÆNGDE

Fig. 9

- A. INDSTILLINGSMUFFE FOR SKAFTLÆNGDE
 B. NEDERSTE DEL AF INDSTILLINGSMUFFE FOR SKAFTLÆNGDE
 C. FOR AT LÅSE MUFFEN

Fig. 10

- A. START-STOPKNAPPENS LÅSEKNAP
 B. START-STOPKNAP

Fig. 11

- A. ANDET SNIT
 B. VÆGT
 C. FØRSTE SNIT 1/4 AF DIAMETEREN
 D. AFSLUTTENDE SNIT

Fig. 12

- A. SKÆRESTYR

MONTERING

LÆR AT BRUGE GRENKAPPEREN RIGTIGT

Se Figur 3.

Inden grenkapperen tages i brug, er det vigtigt at sætte sig ind i virkemåden og sikkerhedsforanstaltningerne.



ADVARSEL

Hvis der mangler dele, må værktøjet ikke tages i brug, før de er anskaffet. Hvis denne regel ikke overholdes, kan man komme alvorligt til skade.

PÅSÆTNING/AFTAGNING AF KLINGE



ADVARSEL

Hvis batteriet ikke tages ud, kan grenkapperen starte ved et uheld og forårsage alvorlige ulykker.

MONTERING AF KLINGE

- Fjern batteriet fra grenkapperen.
- Træk klingens spændegreb (C) op (Fig. 5).
- Sæt klingen ind i klingeholderen (A).

Bemærk: Se efter om klingeholderen nu også sidder rigtigt i hullet (B) i klingens. Hvis klingeholderen ikke sidder i hullet, holder klingeklemmen ikke klingens ordentlig fast.

- Sænk klingespændegrebet (Fig. 6).

AFMONTERING AF KLINGE

- Fjern batteriet fra grenkapperen.
- Træk klingespændegrebet op (Fig. 5).
- Tag klingens ud af klingeholderen.
- Sænk klingespændegrebet (Fig. 6).

PÅSÆTNING AF BATTERI (IKKE MEDLEVERET)

Se Figur 7.

- Skub batteriet ind i grenkapperen. Batteriets ribber skal rettes ind efter rillerne i grenkapperens batteriholder.
- Se efter om låseanordningerne på begge sider af batteriet går i hak, og batteriet sidder godt fast på grenkapperen, inden den tages i brug.

AFTAGNING AF BATTERI (IKKE MEDLEVERET)

Se Figur 7.

Find batteriets låseanordninger, og tryk dem ind for at løsne batteriet fra grenkapperen.

INDSTILLING AF SKAFTLÆNGDE

Se Figur 8, 9 og 10.

- Skru den nederste del af justeringsmuffen løs for at kunne forskyde skaftet. Se Figur 8.
- Den nederste del af skaftet skal glide frit ud af den øverste del. Indstil skaftlængden efter den pågældende opgave. Se Figur 9.
- Stram justeringsmuffen igen for at låse skaftet. Se Figur 10.

VIKEMÅDE

START OG STOP AF GRENKAPPEREN

Se Figur 11.

START AF GRENKAPPEREN

- Stil grenkapperen på jorden, og se efter, at der ikke befinder sig genstande eller forhindringer i nærheden af redskabet, så de kan komme i kontakt med klingens.
- Tryk på start-stopknappens låseknop, og hold den indtrykket. Start-stopknappen er derefter fri. Start-stopknappen kan så trykkes ind.
- Slip start-stopknappens låseknop, og hold start-stopknappen indtrykket under arbejdet med grenkapperen.

STANDSNING AF GRENKAPPEREN

- Slip start-stopknappen for at standse grenkapperen.
- Når start-stopknappen slippes, går låseknappen automatisk i spærrestilling.

FORBEREDELSE AF ARBEJDET

FAST GREB I HÅNDTAGENE

Se Figur 2.

- Brug arbejdshandsker for at have godt fat i håndtagene og samtidig beskytte hænderne.
- Hold redskabet med et fast greb under arbejdet. Højre hånd skal gribe godt fast i det bagerste håndtag og venstre hånd i det forreste håndtag.
- Stå aldrig lige under den gren, der er ved at blive skåret af.

FREMANGSMÅDE VED GRENKAPNING

Se Figur 12 og 13.

- Tryk start-stopknappen helt i bund for at bringe redskabet op på fuld hastighed, lige inden klingens føres ind i grenen.
- Før **IKKE** redskabet frem og tilbage (som en sav) for at beskære træerne.
- For ikke at beskadige barken på træer eller buske anvendes nedenstående fremgangsmåde. Se Figur 12.
 - Det første snit skal ikke være særlig dybt (1/4 af grenens diameter) og lægges på grenens underside.
 - Det andet snit lægges på grenens overside lidt længere ude i forhold til stammen end det første snit.
 - Til sidst skæres grenen af inde ved stammen.
- Redskabet skal arbejde med fuld hastighed under disse snit.
- Til det andet snit og det afsluttende snit (udført fra grenens overside) holdes skærestyret mod den gren, der er ved at blive kappet af. Grenen svinger så ikke og er lettere at skære af. Se Figur 13.
- Lad klingens udføre arbejdet, den skal blot trykkes en smule ned. Hvis snittet forceres, kan klingens eller redskabet blive ødelagt.

Dansk

- Slip start-stopknappen, når snittet er afsluttet, og lad grenkapperens hastighed falde. Hvis man lader grenkapperen arbejde med fuld hastighed ubelastet, kan den blive slidt alt for hurtigt eller ødelagt.

ARBEJDSOMGIVELSER

- Brug kun maskinen til træ eller træprodukter. Brug den aldrig til metalplader, sten eller andre byggematerialer.
- Lad aldrig børn bruge grenkapperen. Lad ingen bruge grenkapperen, før vedkommende har læst denne brugervejledning og fået forklaret, hvordan redskabet virker.
- Hold medhjælpere, tilskuere, børn og dyr i mindst 15 m afstand fra arbejdsstedet.
- Stå altid med vægten på begge ben og med fast grund under fødderne. Så mister man ikke så let balancen.
- Brug kun grenkapperen, når det er tilstrækkelig lyst, og man kan se, hvad der foregår.

GRENKAPNING OG BESKÆRING

Se Figur 2 og 12.

- Forbered arbejdet omhyggeligt. Vurder hvor grenen vil falde.
- Grenene falder dog ikke altid som forventet. Stå ikke lige under den gren, der er ved at blive skåret af.
- Som hovedregel er det bedst at holde grenkapperen i en vinkel på 60° (eller mindre afhængig af omstændighederne) i forhold til grenen. Se Figur 2.
- Med grenkapperens lange skaft kan der skæres grene, som normalt er utilgængelige.
- Lange grene kappes i flere omgange.
- Skær først de nederste grene af de øverste grene kan derefter falde frit.
- Arbejd langsomt, og hold godt fast i redskabet med begge hænder. Stå altid med vægten på begge ben.
- Hold god afstand til den gren, der er ved at blive kappet. Stå på den modsatte side af stammen i forhold til grenen.
- Brug ikke grenkapperen på en stige, det er meget farligt. Den slags opgaver skal overlades til fagfolk.
- Brug ikke grenkapperen til at fælde træer eller save træstammer.
- Ved beskæring af træer må det afsluttende snit ved stammen eller hovedgrenen ikke udføres, før der yderste stykke af grenen er skåret af for at formindske vægten. Derved undgår man, at barken bliver flået på stammen. Efter det første snit på grenens underside i ca. 1/4 af diameteren, skal det andet snit på grenens overside få grenen til at bukke. Derefter kan det afsluttende snit lægges inde ved stammen, hvor klingens trykkes langsomt ned for at få et pænt rent snit. Barken kan således gendannes. Se Figur 12



ADVARSEL

Kravl aldrig op i træet for at kappe grene eller beskære træet. Arbejd aldrig med grenkapperen på en stige, platform, kævlø eller i en ustabil stilling, hvor man kan miste balancen eller kontrollen over redskabet.

VEDLIGEHOLDELSE



ADVARSEL

Til vedligeholdelse må der kun anvendes originale reservedele. Det kan være farligt eller ødelægge maskinen, hvis der bruges andre dele. Brug ikke opløsningsmidler til at rense plastdele. De fleste plasttyper kan blive ødelagt, hvis de renses med almindelige gængse opløsningsmidler. Fjern snavs, støv, olie, fedt m.v. med en ren klud.



ADVARSEL

Plastelementer må aldrig komme i berøring med bremsevæske, benzin, petroleumsbaserede produkter, rustlønende olie e.l. Disse kemikalier indeholder stoffer, som kan beskadige, mørne eller ødelægge plastmaterialet.



ADVARSEL

Forsøg ikke at ombygge grenkapperen eller montere tilbehør, som ikke anbefales til denne maskine. Sådanne ombygninger eller ændringer betragtes som misbrug og kan være årsag til, at der opstår farlige situationer med deraf følgende alvorlige ulykker.

TRANSPORT OG OPBEVARING

- Sæt altid klingefaskærringen på, inden grenkapperen stilles væk eller transporteres. Pas på ikke at røre ved klingens tænder.
- Rens grenkapperen omhyggeligt, før den stilles væk. Opbevar grenkapperen et tørt sted med god udluftning og utilgængeligt for børn. Stil den ikke i nærheden af ætsende stoffer som havekemikalier eller optøningsalt.

SKROTNING



Elektriske værktøjer og redskaber må ikke smides væk med almindeligt husholdningsaffald. Afløber dem på en genvindingsanstalt. Spørg myndighederne eller forhandleren om forholdsreglerne for genvinding.

Norsk

SIKKERHETSFORSKRIFTER



ADVARSEL

Dette verktøyet fungerer med et ONE+ batteri. Når du bruker oppladbare elektroverktøy, skal du alltid følge grunnleggende sikkerhetsforskrifter for å redusere faren for brann, kroppsskader og lekkasje av batterivæske.

Les alle sikkerhetsforskriftene før du tar i bruk verktøyet. Ta vare på denne bruksanvisningen.



Les denne bruksanvisningen og følg advarslene og sikkerhetsforskriftene.



Bruk sikkerhetsbriller, hørselsvern og hjelm.



Bruk sklisikre sko.



Pass på høyspentkabler.



Bruk aldri verktøyet i regnvær!



Bruk verneklær og vernestøvler.



Bruk tykke og sklisikre hansker.



Hold besøkende minst 15 m unna arbeidsområdet.

ALMENNE SIKKERHETSFORSKRIFTER



ADVARSEL

Les nøye gjennom alle advarslene og instruksene. Hvis forskriftene nedenfor ikke overholdes, kan det forårsake ulykker som brann, elektrisk støt og/eller alvorlige personskader.

- Ta vare på disse advarslene og instruksene for å se i dem senere.

Ordet "elektroverktøy" som brukes i sikkerhetsforskriftene nedenfor betegner både elektriske verktøy som koples til strømmettet og oppladbare elektriske verktøy.

ARBEIDSMGIVELSER

- Hold arbeidsområdet rent og godt belyst. Ulykker kan lett oppstå på rotete og mørke områder.
- Bruk ikke elektroverktøy i eksplosive omgivelser, for eksempel i nærheten av brennbare væsker, gass eller støv. Gnister fra elektroverktøy kan sette fyr på dem eller få dem til å eksplodere.
- Hold barn, besøkende og dyr unna når du bruker et elektroverktøy. De kan avlede oppmerksomheten din og få deg til å miste kontroll over verktøyet.

ELEKTRISK SIKKERHET

- Elektroverktøyet støpsel skal passe til stikkkontakten. Ikke foreta noe på støpselet. Bruk aldri en adapter sammen med jordete elektroverktøy. Dermed unngår du faren for elektrisk støt.
- Unngå all kontakt med jordete overflater (rør, radiatorer, komfyrer, kjøleskap o.l.). Faren for elektrisk støt øker hvis en del av kroppen er i kontakt med jordete overflater.
- Ikke utsett et elektroverktøy for regn eller fuktighet. Faren for elektrisk støt øker hvis det kommer vann inn i elektroverktøyet.
- Hold kablen i god stand. Hold aldri verktøyet i kablen og dra aldri i kablen for å trekke støpselet ut av stikkkontakten. Hold kablen unna enhver varmekilde, olje, skarpe gjenstander og bevegelige deler. Faren for elektrisk støt øker hvis kablen er skadet eller floket.
- Når du arbeider utendørs, må du kun bruke forlengelseskabler som er beregnet på utendørs bruk. Dermed unngår du faren for elektrisk støt.
- Hvis du ikke kan unngå å bruke verktøyet i fuktige omgivelser, skal du kople deg til et strømmett som er beskyttet med en reststrømnetting. Bruken av en reststrømnetting begrenser faren for elektrisk støt.

Merk: Uttrykket "reststrømnetting" kan erstattes med uttrykket "jordfeilbryter".

PERSONLIG SIKKERHET

- Vær alltid oppmerksom. Følg godt med det du gjør og bruk sunn fornuft når du bruker et elektrisk verktøy. Bruk ikke elektroverktøyet hvis du er trett, påvirket av alkohol eller narkotika, eller hvis du tar medisiner. Husk at uforsiktighet i en brøkdal av et sekund er nok til at du kan skade deg selv alvorlig.
- Bruk et verneutstyr. Beskytt alltid øynene. Alt etter omstendighetene, bruk også støvmaske, sklisikre sko, hjelm eller hørselsvern for å beskytte deg mot alvorlige personskader.
- Unngå utilsikket start. Påse at strømbryteren står på "av" før du kopler verktøyet til en stikkontakt og/eller setter inn batteriet, og når du skal ta eller frakte verktøyet. For å unngå fare for ulykke, ha ikke fingeren på strømbryteren når du flytter verktøyet og

Norsk

kople den ikke til strømmettet hvis strømbryteren står på "på".

- Ta ut skrunøkene før du starter verktøyet. Hvis en skrunøkkel blir liggende fast på en bevegelig del av verktøyet, kan det forårsake alvorlige personskader.
- Strekk ikke armen for langt. Stå støtt på bena. Hvis du står i en stabil arbeidsstilling, kan du lettere kontrollere verktøyet dersom det skjer noe uventet.
- Bruk egnede klær. Bruk ikke løstsittende klær og smykker. Hold håret, klærne og hendene unna bevegelige deler. Løstsittende klær, smykker og langt hår kan fanges opp av bevegelige deler.
- Hvis verktøyet er levert med et støvavsugingssystem, må du påse at det er riktig installert og at det brukes. Du unngår dermed faren for ulykker.

BRUK OG VEDLIKEHOLD AV ELEKTROVERKTØY

- Ikke bruk makt på verktøyet. Bruk det verktøyet som egner seg til det arbeidet du skal utføre. Elektroverktøyet er mer effektivt og sikkert hvis det brukes i det turtallet det er konstruert for.
- Bruk ikke et elektroverktøy hvis du ikke får startet og stoppet det med strømbryteren. Et verktøy som ikke kan slås på og av ordentlig er farlig og må absolutt repareres.
- Kople verktøyet fra strømmen eller ta batteriet ut av verktøyet før du foretar innstillinger, skifter ut tilbehør eller rydder bort verktøyet. Dermed reduseres faren for at verktøyet starter utilsiktet.
- Rydd elektroverktøyene dine utenfor barns rekkevidde. La ikke personer som ikke kjenner verktøyet eller ikke har lest disse forskriftene bruke verktøyet. Elektroverktøy er farlige når de brukes av uerfarne personer.
- Vedlikehold verktøyene dine omhyggelig. Kontroller de bevegelige delenes innstilling. Sjekk at ingen deler er ødelagt. Kontroller monteringen og alle andre elementer som kan virke inn på verktøyet drift. Hvis enkelte deler er skadet, må du få verktøyet reparert før du tar det i bruk igjen. Mange ulykker skyldes dårlig vedlikehold av verktøyene.
- Hold verktøyene dine rene og skarpe. Et skjæreverktøy som er rent og godt skjerpet kan ikke så lett låses fast og er lettere å kontrollere.
- Overhold disse sikkerhetsforskriftene når du bruker verktøyet, tilbehørene, bitsene, osv. og ta hensyn til verktøyetets særegenheter, til arbeidsområdet og arbeidsoppgaven. For å unngå farlige situasjoner, bruk elektroverktøyet kun til de arbeidsoppgavene som det er konstruert for.

SPEIELLE SIKKERHETSFORSKRIFTER FOR VERKTØY UTEN LEDNING

- Lad verktøyet batteri kun opp med det ladeapparatet

som anbefales av fabrikanten. Et ladeapparat som egner seg til en viss batteritype kan forårsake brann hvis det brukes med en annen batteritype.

- Det skal bare brukes en bestemt batteritype med et oppladdbart verktøy. Bruken av et annet batteri kan forårsake brann.
- Når batteriet ikke er i bruk, skal det holdes unna metallgjenstander som binders, mynter, nøkler, skruer, spikre og andre små gjenstander som kan koble kontaktene til hverandre. Kortslutning av batteriets kontakter kan medføre brannår eller brann.
- Unngå all kontakt med batterivæsken dersom batteriet lekker på grunn av misbruk. Hvis det skulle hende, må det berørte området skylles rikelig med rent vann. Hvis du har fått væske i øynene, må du dessuten oppsøke en lege. Væske som kommer ut av batteriet kan forårsake sår eller brannår.

VEDLIKEHOLD

- Reparasjoner må kun foretas av en kvalifisert tekniker og med originale reservedeler. Da kan du bruke elektroverktøyet trygt.

LES ALLE SIKKERHETSFORSKRIFTENE FØR DU TAR I BRUK VERKTØYET.

- La ikke barn eller uerfarne personer bruke verktøyet.
- Bruk tykke langbukser, sklisikre sikkerhetssko, hansker og hjelm.
- Bruk aldri verktøyet hvis du er barbert eller har åpne sko på deg.
- Bruk ikke løstsittende klær eller smykker som kan henge seg fast i verktøyet bevegelige deler.
- Hold barn, besøkende og dyr minst 15 m unna arbeidsstedet. Husk at brukeren betraktes som ansvarlig hvis han selv eller besøkende påføres skader, eller hvis deres eiendeler blir skadet.
- Sjekk at ingen deler er skadet. Før du fortsetter å bruke grensagen din, sjekk at en skadet del eller et skadet tilbehør kan fortsette å fungere eller gjøre nytte.
- Kontroller de bevegelige delenes oppstilling. Sjekk at ingen deler er ødelagt. Kontroller monteringen og alle andre elementer som kan virke inn på verktøyet drift. En bladbeskytter eller en annen del som er skadet skal repareres eller skiftes ut av et godkjent Ryobi Servicesenter. Du reduserer dermed faren for brann, elektrisk støt og alvorlige kroppsskader.
- Ikke tving verktøyet ditt. Bruk verktøyet som egner seg til arbeidet du skal utføre. Verktøyet er mer effektivt og sikkert hvis det brukes i det turtallet det er konstruert for.
- Pass på at du alltid holder balansen. Stå støtt på bena og strekk ikke armen for langt. Hvis du står i en

Norsk

stabil arbeidsstilling, kan du lettere kontrollere verktøyet i tilfelle det skjer noe uventet. Bruk ikke verktøyet hvis du står på en stige eller et annet ustabil underlag.

- Hvis du har langt hår, bind det sammen slik at det ikke kan henge seg fast i bevegelige deler eller i luftehullene.
- Bruk ikke verktøyet hvis du er trett eller syk, påvirket av alkohol eller narkotika, eller hvis du tar medisiner.
- Bruk ikke verktøyet hvis det er for dårlig lys til å arbeide.
- La ikke andre personer bruke grensagen din før du har forklart hvordan den virker og vist frem sikkerhetsforskriftene. Denne regelen gjelder såvel utleiefirmaer som privatpersoner.
- Hold apparatets håndtak rene og tørre.
- Før du starter verktøyet, se etter at bladet ikke er i kontakt med noen gjenstand.
- Før du legger fra deg verktøyet, stopp det, ta ut batteriet og se etter at bladet har stoppet.
- For å unngå fare for elektrisk støt, bruk ikke verktøyet i under 10 meters avstand fra høyspennkabler. *Se Figur 1.*
- For at de avskårede grenene ikke skal falle på deg, skal du ikke stå rett under sagen som du er i ferd med å kutte. Hold ikke grensagen i en større vinkel enn 60° i forhold til bakken. *Se Figur 2.*
- Ta hensyn til arbeidsomgivelsene. Utsett ikke elektroverktøy for regn. Bruk ikke elektriske verktøy på våte eller fuktige steder. Sørg for at arbeidsområdet har god belysning. Bruk ikke elektriske verktøy på steder der det er fare for brann eller eksplosjon.
- Rydd bort batteriet og verktøy som du ikke bruker. Når det ikke er i bruk, skal verktøyet med batteriet ryddes bort på et tørt sted, enten i høyden eller på et låst sted, utenfor barns rekkevidde. Se etter at batteriets poler ikke kan kortsluttes av metallgjenstander som skruer, spikre, osv.
- Kople verktøyet fra strømmen og ta batteriet ut av verktøyet når du ikke bruker det, før du vedlikeholder det eller bytter tilbehør (blad, bits, osv.).
- Fjern skrunøkler. Venn deg til å sjekke at skrunøklerne er fjernet fra apparatet før du starter det.
- Unngå utilsiktet start. Ikke ha fingeren på strømbryteren når du flytter på verktøyet mens det er koplet til strømmen.
- Vær oppmerksom. Følg godt med det du gjør. Bruk sunn fornuft. Bruk ikke verktøyet når du er trett.
- Få grensagen reparert av en kvalifisert tekniker. Dette elektroverktøyet overholder gjeldende sikkerhetsstandarder. Reparasjoner må foretas av en kvalifisert tekniker og med originale reservedeler. Hvis denne forskriften ikke overholdes, kan det sette brukeren i fare.



ADVARSEL

Hvis du skifter tilbehør, bruk kun originale Ryobi reservedeler. Hvis denne forskriften ikke overholdes, kan det medføre dårlig drift av verktøyet og kroppsskader. Dessuten kan garantien dermed bortfalle.

FORHOLDSREGLER FOR Å UNNGÅ TILBAKEKAST

Tilbakekast er en farlig reaksjon som kan forårsake alvorlige kroppsskader.

- Når du bruker grensagen, skal du holde den godt fast med begge hender. Plasser høyre hånd på bakre håndtak og venstre hånd på fremre håndtak. Hvis du holder godt i verktøyet, reduseres faren for tilbakekast og du har kontroll over verktøyet.
- Påse at området som du arbeider i er fritt for sjenerende gjenstander. La ikke bladet komme i berøring med en sjenerende gjenstand under bruk.
- Bruk alltid grensagen i topphastighet. Trykk strømbryteren helt inn og hold en jevn sagehastighet.
- Ved bytting av blad, bruk kun den bladtypen som anbefales til grensagen din.

SPESIELLE SIKKERHETSFORSKRIFTER FOR VERKTØY UTEN LEDNING

- Se etter at strømbryteren er stilt på "av" eller er sperret før du setter inn batteriet. Innsetting av et batteri i et verktøy som er slått på kan forårsake ulykker.
- Lad verktøyets batteri kun opp med det ladeapparatet som anbefales av fabrikanten. Et ladeapparat som egner seg til en viss batteritype kan forårsake brann hvis det brukes med en annen batteritype.
- Det skal bare brukes en bestemt batteritype med et oppladbart verktøy. Bruken av et annet batteri kan forårsake brann.
- Når batteriet ikke er i bruk, skal det holdes unna metallgjenstander som binders, mynter, nøkler, skruer, spikre og andre små gjenstander som kan koble kontaktene til hverandre. Kortslutning av batteriets kontakter kan medføre brannskader eller brann.
- Unngå all kontakt med batterivæsken dersom batteriet lekker på grunn av misbruk. Hvis det skulle hende, må det berørte området skylles med rent vann. Hvis du har fått væske i øynene, må du dessuten oppsøke en lege. Væske som kommer ut av batteriet kan forårsake sår eller brannskader.

TA VARE PÅ DISSE FORSKRIFTENE. LES DEM REGELMESSIG, OG BRUK DEM FOR Å INFORMERE EVENTUELLE ANDRE BRUKERE. HVIS DU LÅNER BORT DETTE VERKTØYET, MÅ DU OGSÅ LÅNE BORT BRUKSANVISNINGEN.

Norsk

PRODUKTEGENSKAPER

Motor	18 V DC
Hastighet ubelastet	3000 min ⁻¹
Batteri	18 V
Ladetid	1 - 1-1/2 time
Sagekapasitet	102 mm
Vekt (med batteriet)	3,5 kg
Batteri*	BPP-1817M / BPP-1815M /ABP1801 / ABP1802 / BPP-1817MG / BPL-1820 / BPL-1820G
Lader*	BC-1800 / BC-1800M / BC-1815S / BC-1815SMG / ACR1800 / BCL-1800 / BCL-1800G

*BATTERIER OG LADERE SELGES SEPARAT

TEKST TIL FIGURENE

Fig. 2

- A. MAKS. 60°

Fig. 3

- A. SPERREKNAPP TIL STRØMBRYTEREN
B. BAKRE HÅNDTAK
C. STRØMBRYTER
D. BATTERI (EKSTRAUTSTYR)
E. LÅSEKRUE TIL HÅNDTAKET
F. BLADNØKKELE OG OPPBEVARINGSROM
G. FREMRE HÅNDTAK
H. JUSTERINGSRING TIL SKAFTLENGDE
I. MOTORHUS
J. KUTTEGUIDE
K. BLAD

Fig. 5

- A. BLADHOLDER
B. HULL I SAGBLADET
C. BLADKLEMMER

Fig. 6

- A. BATTERI (EKSTRAUTSTYR)
B. LÅSEINNETNINGER

Fig. 7

- A. JUSTERINGSRING TIL SKAFTLENGDE
B. NEDRE DEL PÅ JUSTERINGSRING TIL SKAFTLENGDE
C. FOR Å LØSNE RINGEN

Fig. 8

- A. SKYVE I ØNSKET LENGDE

Fig. 9

- A. JUSTERINGSRING TIL SKAFTLENGDE
B. NEDRE DEL PÅ JUSTERINGSRING TIL SKAFTLENGDE
C. FOR Å LÅSE RINGEN

Fig. 10

- A. SPERREKNAPP TIL STRØMBRYTEREN
B. STRØMBRYTER

Fig. 11

- A. ANDRE KUTT
B. LAST
C. FØRSTE KUTT 1/4 DIAMETER
D. SISTE KUTT

Fig. 12

- A. KUTTEGUIDE

MONTERING

BLI KJENT MED GRENSAGEN DIN

Se Figur 3.

Før du bruker grensagen din, må du bli kjent med alle dets funksjoner og sikkerhetskrav.



ADVARSEL

Hvis det mangler deler, bruk ikke verktøyet før du har skaffet deg delene. Hvis denne forskriften ikke overholdes, kan det forårsake alvorlige kroppsskader.

SETTE INN / TA UT BLADET



ADVARSEL

Hvis batteriet ikke tas ut av grensagen, kan det forårsake utilsikket start og alvorlige kroppsskader.

INSTALLERE BLADET

- Ta batteriet ut av grensagen.
- Løft hendelen til festing (C) av bladet (Fig. 5).
- Stikk bladet inn i bladholderen.

Merk: Se etter at bladholderen ligger godt inn i bladhullet (B). Hvis bladholderen ikke ligger inn i hullet, vil ikke bladklemmen holde godt på bladet.

- Senk hendelen til festing av bladet (Fig. 6).

TA UT BLADET

- Ta batteriet ut av grensagen.
- Senk hendelen til festing av bladet (Fig. 5).
- Ta bladet ut av bladholderen.
- Senk hendelen til festing av bladet (Fig. 6).

Norsk

INSTALLERING AV BATTERIET (EKSTRAUTSTYR)

Se Figur 7.

- Sett batteriet inn i grensagen. Til det må du stille batteriets ribber i linje med batteriholderens furer.
- Sjekk at låseinretningene på hver side av batteriet klikker på plass og at batteriet er godt festet til grensagen før du bruker den.

OPPLADING AV BATTERIET (EKSTRAUTSTYR)

Se Figur 7.

Finn frem batteriets låseinretninger og trykk på dem for å løse batteriet fra grensagen.

JUSTERING AV SKAFTLENGDEN

Se Figurene 8, 9, og 10.

- Løsne den nedre delen på justeringsringen til skaftlengden for å løsne skaftet. Se Figur 8.
- Skaftets nedre del skal kunne gli uhindret ut av den øvre delen. Still inn skaftets lengde altetter hvilket arbeide du skal utføre. Se Figur 9.
- Skru justeringsringen godt fast for å låse skaftet. Se Figur 10.

BETJENING

STARTE OG STOPPE GREN SAGEN

Se Figur 11.

STARTE GREN SAGEN

- Legg grensagen på bakken og se etter at det ikke finnes noen sjenerende gjenstand eller element i nærheten av verktøyet som kan komme i berøring med bladet.
- Trykk på sperreknappen til strømbryteren og hold den inne. Strømbryteren er nå frigjort. Du kan trykke på strømbryteren.
- Slipp sperreknappen til strømbryteren og fortsett å trykke på strømbryteren for at grensagen skal gå.

STOPPE GREN SAGEN

- Slipp strømbryteren for å stoppe grensagen.
- Når du slipper strømbryteren, stilles sperreknappen til strømbryteren automatisk tilbake i sperret stilling.

FORBEREDELSE AV SAGEARBEIDET

HVORDAN DU SKAL HOLDE HÅNDTAKENE

Se Figur 2.

- Bruk arbeidshansker slik at hendene griper godt i

håndtakene og er godt beskyttet.

- Hold godt i verktøyet når du bruker det. Høyre hånd skal holde godt i det bakre håndtaket og venstre hånd i det fremre håndtaket.
- Stå aldri rett under grenen som du sager.

GRUNNLEGGENDE SKJÆREPROSEDYRER

Se Figurene 12 og 13.

- Få verktøyet opp i topphastighet like før du begynner å skjære, ved å trykke strømbryteren helt inn.
- Flytt **IKKE** verktøyet forfra og bakover (sagebevegelse) for å skjære.
- Følg etappene nedenfor slik at du ikke ødelegger barken på treet eller busken. Se Figur 12.
 - Det første kuttet skal ikke være dypt (1/4 av grenens diameter) og skal foretas på undersiden av grenen.
 - Det andre kuttet skal lages på grenen og lenger fra stammen enn det første kuttet.
 - Kutt til slutt grenen langs stammen.
- Verktøyet skal skjære i topphastighet under alle disse oppgavene.
- Til det andre og det siste kuttet (som foretas fra grenens overside), plasser den fremre kutteguiden mot grenen du sager. Det stabiliserer grenen og gjør kuttet lettere. Se Figur 13.
- La bladet gjøre alt arbeidet, du skal kun utøve et lett trykk nedover. Hvis du forserer sagingen, kan du skade både bladet og verktøyet.
- Slipp strømbryteren straks kuttet er ferdig og la grensagen saktne. Hvis du bruker grensagen i topphastighet uten belastning, kan den utsettes for tidlig slitasje.

ARBEIDSSOMGIVELSER

- Skjær kun tre eller trematerialer. Skjær ikke i metallplater, sten eller annet bygningsmateriale.
- La aldri barn bruke grensagen. La ingen annen person bruke grensagen din før vedkommende har lest bruksanvisningen og du har forklart hvordan verktøyet virker.
- Hold alle personer (assistent, besøkende, barn) og dyr minst 15 m unna området der du sager.
- Stå alltid støtt på bena når du sager og se etter at bakken er fast under føttene dine. Dermed unngår du å miste balansen under arbeidet.
- Bruk grensagen din bare når det er tilstrekkelig lys og sikten er såpass god til å se det du gjør.

BESKJÆRING AV GRENER OG KVISTER

Norsk

Se Figurene 2 og 12.

- Forbered skjæreoppgavene nøye. Se etter hvor grenen vil falle.
- Vær klar over at grenene ikke alltid faller på den siden du tror. Stå aldri rett under grenen som du sager.
- Det er som regel best å plassere grensagen i en 60° vinkel (eller mindre, altetter situasjonen) i forhold til grenen. Se Figur 2.
- Grensagens lange skaft gjør at du kan skjære grener som du vanligvis ikke kommer frem til.
- Skjær de lange grenene i flere omganger.
- Skjær de nederste grenene først: de øverste grenene får dermed mer plass til å falle.
- Arbeid langsomt, og hold godt fast i verktøyet med begge hender. Pass på at du alltid holder balansen.
- Hold deg i god avstand fra grenen du skjærer. Når du kutter grenen, skal du stå på motsatt side i forhold til stammen.
- Bruk ikke grensagen mens du står på en stige, det ville være meget farlig. La fagfolk gjøre den slags jobb.
- Bruk ikke grensagen til å hugge ned trær eller sage trekubber.
- Når du beskjærer trær er det viktig ikke å sage siste kutt langs stammen eller hovedgrenen før du har skåret av enden av grenen så den veier mindre. Dermed unngår man å skade barken på stammen. Når du har sagt et første kutt inn i grenens nedre del (1/4 av diameteren), skal det andre kuttet, i grenens overside, få grenen til å bøyes. Deretter kan du foreta siste kutt langs stammen, ved å føre bladet langsomt inn så kuttet blir rent. Barken kan da fornyes. Se Figur 12.



ADVARSEL

Gå aldri opp i et tre for å sage en gren eller beskjære treet. Bruk ikke grensagen hvis du står på en stige, en plattform, en vedkubbe eller i en annen ustabil stilling som kan få deg til å miste balansen eller kontroll over verktøyet.

VEDLIKEHOLD



ADVARSEL

Ved vedlikehold skal kun originale reservedeler brukes. Bruken av andre deler kan være farlig eller skade apparatet. Bruk ikke løsningsmidler til å gjøre ren plastdeler. De fleste plastmaterialene kan skades ved bruk av løsningsmidlene som fås i handelen. Bruk en ren klut til å fjerne smuss, støv, olje, fett, osv.



ADVARSEL

Plastdeler skal aldri komme i kontakt med bremsevæske, bensin, petroleumsholdige produkter, penetrerende oljer osv. Disse produktene inneholder kjemiske stoffer som kan skade, svekke eller ødelegge plasten.



ADVARSEL

Ikke forsøk å forandre grensagen eller å tilføye tilbehør som det ikke er anbefalt å bruke. Sådanne forandringer eller endringer er det samme som å misbruke verktøyet og kan skape farlige situasjoner som kan forårsake alvorlige kroppsskader.

TRANSPORT OG RYDDING

- Sett alltid bladbeskytteren på plass før du rydder bort eller transporterer grensagen. Pass alltid godt på at du ikke tar i bladtennene.
- Gjør grensagen godt ren før du rydder den bort. Rydd grensagen på et tørt og velluftet sted, utenfor barns rekkevidde. Rydd den ikke i nærheten av etsende stoffer som hagekjemikalier eller avisingsmidler.

DISPONERING



Ikke kast elektroverktøy sammen med husholdningsavfall. Få dem resirkulert i en gjenvinningsstasjon. Ta kontakt med myndighetene eller forhandleren din for å få kjennskap til den relevante gjenvinningsprosedyren.

TURVALLISUUSMÄÄRÄYKSET



MUISTUTUS

Tämä työkalu toimii ONE+ akun kanssa. Sähkökäyttöisiä työkaluja käytettäessä on ehdottomasti noudatettava perusvarotoimenpiteitä tulipalo-, sähköisku- ja henkilövahinkoriskien sekä akkuvuotojen välttämiseksi.

Lue kaikki turvallisuusohjeet ennen tämän työkalun käyttöä. Säilytä nämä käyttöohje.



Lue tämä käyttöohje ja noudata siinä olevia turvallisuusmääräyksiä ja varoituksia.



Käytä suojalaseja, kuulonsuojaimia ja suojakypärää.



Käytä liukumattomia turvajalkineita.



Varo suurjännitelinjoja.



Älä käytä työkalua sateella!



Pukeudu suojavaatteisiin ja -kenkiin.



Käytä paksuja ja liukumattomia suojakäsineitä.



Pidä ulkopuoliset vähintään 15 m etäisyydessä työskentelyalueelta.

YLEISET TURVALLISUUSOHJEET



MUISTUTUS

Lue kaikki varoitukset ja ohjeet huolellisesti. Näiden ohjeiden laiminlyönti voi aiheuttaa onnettomuuksia kuten tulipalon, sähköiskun ja/tai vakavia ruumiinvammoja.

- Säilytä nämä varoitukset ja ohjeet myöhempää tarvetta varten.

Turvallisuusohjeissa käytetty "sähkötyökalu" termi tarkoittaa sekä verkkovirtaan kytkettäviä että johdottomia työkaluja.

TYÖYMPÄRISTÖ

- Pidä työskentelyalue puhtaana ja hyvin valaistuna.

Huonosti valaistu ja epäjärjestyksessä oleva työympäristö on onnettomuuksille altis.

- Älä käytä sähkötyökaluja räjähdyksenvaarallisessa ympäristössä, kuten helposti syttyvien nesteiden, kaasun tai pölyn läheisyydessä. Sähkötyökaluista lähtevät kipinät voivat sytyttää ne palamaan tai räjäyttää ne.
- Pidä lapset, ulkopuoliset ja kotieläimet syrjässä, kun työskentelet sähkötyökaluilla. Vaarana on huomion pois kääntyminen ja työkalun hallinnan menettäminen.

SÄHKÖTURVALLISUUS

- Sähkötyökalun pistokkeen on sovellettava verkkovirran pistokyttimeen. Älä koskaan korjaa pistoketta. Älä koskaan käytä sovitinta maadoitettujen sähkötyökalujen kanssa. Vältä sähköiskuvaaran.
- Älä koske maadoitettuihin pintoihin (putket, lämpöpatterit, liedet, jääkaapit jne.) Sähköiskuvaara kasvaa, jos joku ruumiinosana on kosketuksessa maadoitettuihin pintoihin.
- Älä jätä sähkötyökalua sateeseen tai kosteaan paikkaan. Sähköiskuvaara kasvaa, jos sähkötyökalun sisäosiin pääsee vettä.
- Pidä liitäntäjohto hyväkuntoisena. Älä koskaan pidä työkalua liitäntäjohdosta, äläkä vedä liitäntäjohdosta sen irrottamiseksi verkkovirrasta. Pidä liitäntäjohto kaukana lämpölähteistä, öljystä, terävistä esineistä ja liikkuvista osista. Sähköiskuvaara kasvaa, jos liitäntäjohto on viallinen tai sotkuilla.
- Kun työskentelet ulkona, käytä yksinomaan ulkokäyttöön sopivia jatkojohtoja. Vältä sähköiskuvaaran.
- Jos et pysty välttämään työkalun käyttöä kosteassa ympäristössä, kytke se differentiaalivirtalaitteella (DDR) suojattuun virransyöttöön. DDR-laitteen käyttö rajoittaa sähköiskuvaaraa.

Huomautus: "Differentiaalivirtalaitte (DDR)" termi voidaan korvata termillä "maavuotokatkaisin".

HENKILÖTURVALLISUUS

- Pysy valppaana. Katso mitä teet ja käytä tervettä järkeä kun käytät sähkötyökalua. Älä käytä sähkötyökalua mikäli olet väsynyt, alkoholin tai huumeiden vaikutuksen alainen tai mikäli olet lääkekuurilla. Muista aina, että hetken kestävä huolimattomuus voi johtaa vakavaan loukkaantumiseen.
- Käytä suojavarusteita. Suojaa aina silmät. Olosuhteista riippuen, käytä myös pölynsuojanaamaria, liukumattomia turvajalkineita,

suojakypärää ja kuulonsuojaimia vakavien ruumiinvammojen välttämiseksi.

- Ehkäise epähuomiossa tapahtuvat käynnistykset. Varmista, että katkaisin on "seis" asennossa ennen, kuin kytket työkalun verkkovirtaan ja/tai asennat siihen akun sekä myös silloin, kun kannat tai kuljetat työkalua. Onnettomuuksien ehkäisemiseksi, älä siirrä työkalua sormen ollessa liipaisimella äläkä kytke sitä verkkovirtaan kun katkaisin on "käynnissä" asennossa.
- Poista kiristysavaimet ennen, kuin käynnistät työkalun. Työkalun liikkuvaan osaan unohtunut kiristysavain voi aiheuttaa vakavia ruumiinvammoja.
- Älä kurkota käsivartta liian kauas. Ota hyvä tuki jaloiille. Tuveva työskentelyasento sallii työkalun moitteettoman hallinnan kaikissa olosuhteissa.
- Käytä sopivia pukimia. Älä pukeudu väliin vaatteisiin ja koruihin. Pidä hiukset, pukimet ja kädet kaukana liikkuvista osista. Väljät vaatteet, korut ja pitkät hiukset voivat tarttua liikkuviin osiin.
- Jos työkalun mukana toimitetaan pölynkokoja, asenna ja käytä sitä oikein. Vältä tapaturmavaaran.

SÄHKÖTYÖKALUJEN KÄYTTÖ JA HUOLTO

- Älä pakota työkalua. Käytä työhön sopivaa työkalua. Sähkötyökalu on tehokkaampi ja varmempi, jos käytät sitä sille sopivalla pyörimisnopeudella.
- Älä käytä sähkötyökalua, jos sitä ei voida käynnistää ja sammuttaa katkaisimella. Työkalu, jota ei voida käynnistää ja katkaista oikealla tavalla on vaarallinen ja se on korjattava välittömästi.
- Kytke työkalu irti verkkovirrasta tai poista akku ennen, kuin ryhdyt tekemään säätöjä tai vaihtamaan varusteita tai ennen varastointia. Vältä epähuomiossa tapahtuvat työkalun käynnistykset.
- Varastoi sähkötyökalut aina lasten ulottumattomiin. Älä anna kokemattomien tai turvallisuusohjeita tuntemattomien henkilöiden käyttää työkalua. Sähkötyökalut ovat vaarallisia kokemattomien henkilöiden käsissä.
- Pidä työkaluista hyvää huolta. Tarkista liikkuvien osien linjaus. Tarkista, ettei yksikään osa ole rikkoontunut. Tarkista asennus ja kaikki osat, jotka voivat vaikuttaa haitallisesti työkalun toimintaan. Mikäli viallisia osia on, korjauta työkalu ennen sen käyttöä. Onnettomuuksien aiheuttajana on usein työkalun huolimaton kunnossapito.
- Pidä työkalut puhtaina ja terävinä. Kiinni tarttuminen on harvinaisempaa ja hallinnan säilyttäminen helpompaa, kun leikkuutyökalu on hyvin teroitettu ja puhdas.
- Noudata turvallisuusohjeita työkalun, lisävarusteiden,

terien jne. käytön aikana ja huomioi työkalun, työympäristön ja toteutettavan työn erityisominaisuudet. Vaarallisten tilanteiden ehkäisemiseksi, älä käytä työkalua muuhun, kuin sille tarkoitettuun työhön.

JOHDOTTOMIA TYÖKALUJA KOSKEVAT ERIKOISTURVAOHJEET

- Älä lataa työkalun akkua muulla, kuin valmistajan suosittelemalla laturilla. Latauslaite on tarkoitettu ennalta määrätyille akkutyypeille ja se voi aiheuttaa tulipalon, jos sitä käytetään muuntotyypisen akun lataukseen.
- Johdottoman työkalun kanssa tulee käyttää vain yhtä erityistä akkutyyppeä. Muunlaisten akkujen käyttö voi aiheuttaa tulipalon.
- Kun akku ei ole käytössä, pidä se kaukana metalliesineistä kuten liittimistä, kolikoista, avaimista, nauloista, ruuveista ja muista esineistä, jotka saattavat aiheuttaa napojen keskinäisen kytkentymisen. Akun napojen oikosulkuun saattaminen voi aiheuttaa palovammoja tai tulipalon.
- Vältä koskemasta akkusteeseen liian raskaan käytön aiheuttaman vuodon yhteydessä. Mikäli näin tapahtuu, huuhtele välittömästi saastunut alue runsaalla puhtaalla vedellä. Jos nestettä on joutunut silmiin, ota yhteys lääkäriin. Akkuneste voi aiheuttaa ärsytysherkkyyttä tai palovammoja.

HUOLTO

- Kaikki korjaustyöt on annettava ammattitaitoisen huoltomiehen tehtäväksi ja vaihdossa on käytettävä yksinomaan alkuperäisiä varaosia. Näin toimien voit käyttää sähkötyökalua täysin turvallisesti.

LUE KAIKKI TURVALLISUUSOHJEET ENNEN TÄMÄN TYÖKALUN KÄYTTÖÄ.

- Älä anna lasten ja kokemattomien henkilöiden käyttää tätä työkalua.
- Pukeudu paksuihin pitkiin housuihin, käytä liukumattomia turvajalkineita, suojakäsineitä ja -kypärää.
- Älä koskaan käytä tätä työkalua paljain jaloin tai sandaalit jalassa.
- Älä koskaan pukeudu väliin vaatteisiin ja koruihin, jotka saattavat juuttua liikkeessä oleviin osiin.
- Pidä lapset, vierailijat ja eläimet vähintään 15 m etäisyydessä työskentelyalueelta. Muista, että käyttäjä on vastuuvollinen mikäli hän itse tai vierailijat loukkaantuvat tai mikäli materiaalisia vahinkoja aiheutuu.

- Tarkista, ettei yksikään osa ole vioittunut. Ennen kuin jatkat vesurin käyttöä tarkista, että vaurioitunut osa tai lisävaruste voi jatkaa toimintaa tai täyttää tehtävänsä.
- Tarkista liikkuvien osien linjaus. Tarkista, ettei yksikään osa ole rikkoutunut. Tarkista asennus ja kaikki osat, jotka voivat vaikuttaa haitallisesti työkalun toimintaan. Vioittunut terän suojuus tai mikä tahansa muu osa on korjattava tai vaihdettava valtuutetussa Ryobi-huoltamossa. Vähennät sähköisku-, tulipalo- ja loukkaantumisvaaraa.
- Älä pakota työkalua. Käytä työhön sopivaa työkalua. Työkalu on tehokkaampi ja varmempi, jos käytät sitä sille sopivalla pyörimisnopeudella.
- Etsi aina asento, jossa pysyt tasapainossa. Pysytle tukevasti jaloillasi ja älä kurkota käsivartta liian kauas. Tukeva työskentelyasento sallii työkalun moitteettoman hallinnan kaikissa olosuhteissa. Älä koskaan käytä työkalua tikkailla tai millään muulla epävakaalla alustalla seisten.
- Jos sinulla on pitkät hiukset, kiinnitä ne niin etteivät ne pääse tarttumaan liikkuviin osiin tai tuuletusaukkoihin.
- Älä käytä työkalua mikäli olet väsynyt tai sairas, alkoholin tai huumeiden vaikutuksen alainen tai mikäli olet lääkettä käyttänyt.
- Älä käytä tätä työkalua, mikäli valaistus on riittämätön.
- Älä anna kenenkään käyttää vesuria ennen kuin olet selittänyt hänelle sen toiminnan ja turvallisuusmääräykset. Tämä määräys pätee sekä ammattimaisessa että yksityisessä käytössä.
- Pidä laitteen kahvat puhtaina ja kuivina.
- Varmista, ettei terä ole kosketuksessa esineisiin, ennen kuin käynnistät työkalun.
- Sammuta työkalu, irroita akku ja varmista, että terä on pysähtynyt ennen kuin asetat työkalun maahan.
- Sähköiskun välttämiseksi, älä käytä työkalua alle 10 m etäisyydessä suurjännitelinjoihin. *Katso Kuva 1.*
- Älä asetu oksien alle, etteivät karsitut oksat pääsisi putoamaan päällesi. Älä pidä vesuria yli 60° kulmassa maaperään nähden. *Katso Kuva 2.*
- Ota työskentelyalue huomioon. Älä pidä sähkökäyttöisiä työkaluja sateessa. Älä käytä sähkökäyttöisiä työkaluja märissä tai kosteissa paikoissa. Pidä työskentelyalue hyvin valaistuna. Älä käytä sähkökäyttöistä työkalua tiloissa, joissa on tulipalo- tai räjähdysvaara.
- Varastoi tarpeettomat työkalut ja akut. Kun työkalu ei ole käytössä, se ja sen akku on säilytettävä kuivassa tilassa korkealla tai lukon takana poissa lasten ulottuvilta. Varmista, etteivät metalliesineet (ruuvit, naulat jne.) saata akun napoja oikosulkuun.
- Katkaise virta työkalusta tai poista siitä akku kun et käytä sitä, ennen huoltotoita tai lisävarusteiden

(terä, istukka jne.) vaihtoa.

- Muista poistaa jakoavaimet. Ota tavaksi tarkistaa, että säätöavaimet on poistettu koneesta ennen kuin käynnistät sen.
- Ehkäise epähuomiossa tapahtunut käynnistykset. Älä siirrä johdotonta työkalua sormen ollessa liipaisimella.
- Pysy valppaana. Seuraa tarkoin työn kulkua. Toimi tervejärkisesti. Älä käytä työkalua kun olet väsynyt.
- Anna vesuri ammattitaitoisen asiantuntijan korjattavaksi. Tämä sähkökäyttöinen työkalu on lakisääteisten turvallisuustandardien mukainen. Kaikki korjaustyöt on annettava ammattitaitoisen sähkömiehen tehtäväksi ja vaihdossa on käytettävä alkuperäisiä varaosia. Tämän määräyksen laiminlyönti voi saattaa käyttäjän vaaralle alttiiksi.



MUISTUTUS

Käytä vaihdossa yksinomaan alkuperäisiä Ryobi-varaosia. Tämän määräyksen laiminlyönti voi aiheuttaa työkalun toimintahäiriöitä ja vakavia vammoja. Lisäksi se kumoaa takuun.

VAROKEINOT TAKAISKUN EHKÄISEMISEKSI

Takaisku on vaarallinen reaktio, joka voi aiheuttaa vakavia ruumiinvammoja.

- Pidä vesuria aina tukevasti kaksi käsin käytön aikana. Aseta oikea käsin takakahvalle ja vasen käsi etukahvalle. Tukeva ote vähentää takaiskuja ja pystyt säilyttämään työkalun hallinnan.
- Varmista, että raivausalue on kaikista haittaavista esineistä vapaa. Älä anna terän koskettaa esteisiin käytön aikana.
- Käytä vesuria aina maksiminopeudella. Paina liipaisinta pohjaan asti ja pidä leikkuunopeus tasaisena.
- Kun vaihdat terän, asenna tilalle vain vesurin valmistajan suosittelema terätyyppi.

JOHDOTTOMIA TYÖKALUJA KOSKEVAT ERIKOISTURVAOHJEET

- Varmista, että käynnistyskytkin on "seis" asennossa ja lukittuna ennen, kuin asetat akun sisään. Akun asentaminen käyntiasennossa olevaan työkaluun voi aiheuttaa onnettomuuksia.
- Älä lataa työkalun akkua muulla, kuin valmistajan suosittelemalla laturilla. Laturi on tarkoitettu ennalta määrättyille akkutyypeille ja se voi aiheuttaa tulipalon, jos sitä käytetään muuntotyypisen akun lataukseen.
- Johdottoman työkalun kanssa tulee käyttää vain yhtä erityistä akkutyyppeä. Muunlaisten akkujen käyttö voi aiheuttaa tulipalon.

Suomi

- Kun akku ei ole käytössä, pidä se kaukana metalliesineistä kuten liittimistä, kolikoista, avaimista, nauloista, ruuveista ja muista esineistä, jotka saattavat aiheuttaa napojen keskinäisen kytkeytymisen. Akun napojen oikosulkuun saattaminen voi aiheuttaa palovammoja tai tulipalon.
- Vältä koskemasta akkunesteeseen liian raskaan käytön aiheuttaman vuodon yhteydessä. Mikäli näin tapahtuu, huuhtelee välittömästi saastunut alue puhtaalla vedellä. Jos nestettä on joutunut silmiin, ota yhteys lääkäriin. Akkuneste voi aiheuttaa ärsytysherkkyyttä tai palovammoja.

SÄILYÄ NÄMÄ OHJEET. LUE NIITÄ SÄÄNNÖLLISESTI JA KÄYTÄ NIITÄ MUIDEN KÄYTTÄJIEN TIEDOTTAMISESSA. MIKÄLI LAINAAT TÄMÄN TYÖKALUN, LAINAA MYÖS TÄMÄ KÄSIKIRJA.

TUOTTEEN TEKNISET TIEDOT

Moottori	18 V CC (tasavirta)
Tyhjäkäynti	3000 min ⁻¹
Akku	18 V
Latausaika	1h - 1h30
Leikkukapasiteetti	102 mm
Paino (akun kanssa)	3,5 kg
Akku*	BPP-1817M / BPP-1815M /ABP1801 / ABP1802 / BPP-1817MG / BPL-1820 / BPL-1820G BC-1800 / BC-1800M / BC-1815S / BC-1815SMG / ACR1800 / BCL-1800 / BCL-1800G
Laturi*	

*AKUT JA LATURIT MYYDÄÄN ERIKSEEN

KUVIEN SELITYS

Kuva 2

- A. ENINTÄÄN 60°

Kuva 3

- A. LIIPAIMEN LUKINTANAPPI
B. TAKAKAHVA
C. LIIPAININ
D. AKKU (EI TOIMITETA)
E. KAHVAN LUKINTARUUVI
F. TERÄN JA SÄILYTYSLOKERON SÄÄTÖAVAIN
G. ETUKAHVA
H. VARREN PITUUDEN SÄÄTÖRENGAS
I. MOOTTORILOHKO
J. LEIKKUUOHJAIN
K. TERÄ

Kuva 5

- A. TERÄNPIDIN
B. TERÄSSÄ OLEVA REIKÄ
C. TERÄNPURISTIN

Kuva 6

- A. AKKU (EI TOIMITETA)
B. LUKINTALAIITE

Kuva 7

- A. VARREN PITUUDEN SÄÄTÖRENGAS
B. VARREN PITUUDEN SÄÄTÖRENKAAN ALAOSA
C. RENKAAN VAPAUTUS

Kuva 8

- A. LIU'UTA TOIVOTTUUN PITUUTEEN

Kuva 9

- A. VARREN PITUUDEN SÄÄTÖRENGAS
B. VARREN PITUUDEN SÄÄTÖRENKAAN ALAOSA
C. RENKAAN LUKINTA

Kuva 10

- A. LIIPAIMEN LUKINTANAPPI
B. LIIPAININ

Kuva 11

- A. TOINEN VIILTO
B. LATAUS
C. ENSIMMÄINEN VIILTO, HALKAISIJA 1/4
D. LOPULLINEN KATKAISU

Kuva 12

- A. LEIKKUUOHJAIN

KOKOONPANO

OPI TUNTEMAAN VESURI

Katso Kuva 3.

Perehdy vesurin toimintoihin ja turvallisuutta koskeviin erikoisuuksiin aina ennen sen käyttöä.



MUISTUTUS

Mikäli osia puuttuu, älä käytä vaillinaista työkalua ennen kuin olet korvannut puuttuvat osat. Tämän ohjeen laiminlyönti voi aiheuttaa vakavia ruumiinvammoja.

TERÄN ASENTAMINEN/IRROITTAMINEN



MUISTUTUS

Jos akku ei poisteta, voi se aiheuttaa epähuomiossa tapahtuvan vesurin käynnistykseen, jonka seurauksena on vakavia ruumiinvammoja.

TERÄN ASENTAMINEN

- Poista akku vesurista.
- Nosta terän kiinnitysvipu (C) ylös (Kuva 5).
- Työnnä terä teränpitimeen (A).

Huomautus: Varmista, että teränpidin on oikein upotettuna terässä olevaan reikään (B). Jos teränpidin ei ole reissä, teränpuristin ei pidä terää oikein paikallaan.

- Laske terän kiinnitysvipu alas (Kuva 6).

TERÄN IRROTTAMINEN

- Poista akku vesurista.
- Nosta terän kiinnitysvipu ylös (Kuva 5).
- Irrota terä teränpitimestä.
- Laske terän kiinnitysvipu alas (Kuva 6).

AKUN (EI TOIMITETA) ASENTAMINEN

Katso Kuva 7.

- Aseta akku vesuriin. Tätä varten, linjaa akun kohoumat vesurin akkutelineen urille.
- Varmista, että akun molemmilla puolilla sijaitsevat lukintalaitteet nipistyvät oikein ja että akku on oikein kiinni vesurissa ennen kuin käytät sitä.

AAKUN (EI TOIMITETA) IRROTTAMINEN

Katso Kuva 7.

Etsi akun lukintalaitteet ja paina niistä akun vapauttamiseksi vesurista.

VARREN PITUUDEN SÄÄTÄMINEN

Katso Kuvat 8, 9 ja 10.

- Löysää varren pituuden säätörenkaan alaosaa varren vapauttamiseksi. *Katso Kuva 8.*
- Varren alaosan on pystyttävä liukumaan vapaasti yläosasta. Säädä varren pituus tehtävän työn mukaisesti. *Katso Kuva 9.*
- Kiristä säätörengas tiukasti varren lukitsemiseksi paikalleen. *Katso Kuva 10.*

KÄYTTÖ

VESURIN KÄYNNISTÄMINEN JA SAMMUTTAMINEN

Katso Kuva 11.

VESURIN KÄYNNISTÄMINEN

- Aseta vesuri maaperälle ja varmista, ettei työkalun läheisyydessä ole haittaavia esineitä ja osia ja ettei mikään pääse kosketukseen terän kanssa.
- Paina liipaisimen lukintanappia ja pidä se alas painettuna. Nyt liipaisin on vapautunut. Voit käyttää liipaisinta.
- Vapauta liipaisimen lukintanappi ja jatka liipaisimen painamista vesurin käynnistämiseksi.

VESURIN SAMMUTTAMINEN

- Vapauta liipaisin, jolloin vesuri sammuu.
- Kun vapautat liipaisimen, sen lukintanappi siirtyy automaattisesti lukinta-asentoon.

LEIKKUUPERAATION VALMISTELU

KAHVOJEN HALLINTA

Katso Kuva 2.

- Käytä työkaluseineitä, jotka tarttuvat hyvin kahvoille ja suojaavat hyvin käsiä.
- Pidä työkalusta tukevasti kiinni käytön aikana. Tartu oikealla kädellä tukevasti takakahvaan ja vasemmalla kädellä etukahvaan.
- Älä koskaan asetu karsittavan oksan alle.

PERUSKARSINTA

Katso Kuvat 12 ja 13.

- Saata työkalu maksiminopeuteen juuri ennen karsinnan aloitusta painamalla liipaisin pohjaana asti.
- **ÄLÄ TEE** työkalulla edestakaista (sahaliike) liikettä karsiessasi.
- Noudata alla olevia ohjeita, ettei puun tai pensaan kuori pääse vioittumaan. *Katso Kuva 12.*
 - Ensimmäisen viillon on oltava pieni (1/4 oksan halkaisijasta) ja se on tehtävä alapuolelta.
 - Toinen viilto tehdään yläpuolelta ja kauemmas puun rungosta kuin ensimmäinen viilto.
 - Karsi oksa lopuksi rungon vierestä.
- Työkalun on leikattava maksiminopeudella koko karsinnan ajan.
- Aseta etuleikkuuohjain karsittavaa oksaa vasten toista viiltoa ja (alapuolelta tehtävää) katkaisua varten. Tämä pitää oksan vakaana ja helpottaa karsintaa. *Katso Kuva 13.*
- Anna terän tehdä yksin koko työ, riittää kun painat kevyesti alaspäin. Jos pakotat työkalua voit vaurioittaa terää.
- Vapauta liipaisin heti kun leikkaus on päättynyt ja anna vesurin siirtyä joutokäynnille. Jos käytät vesuria maksiminopeudella ilman kuormaa, se saattaa kulua ennen aikojaan ja vioittua.

TYÖYMPÄRISTÖ

- Leikkaa vain puuta ja puujohdannaisia. Älä leikkaa peltiä, kiviä tai muita rakennusmateriaaleja.
- Älä koskaan anna lasten käyttää vesuria. Älä anna kenenkään käyttää vesuria ennen kuin olet antanut hänelle luettavaksi tämän käsikirjan ja selittänyt hänelle tämän työkalun toimintaperiaatteen.
- Pidä kaikki ulkopuoliset (apulaiset, vierailijat, lapset) ja eläimet vähintään 15 m etäisyydellä työskentelyalueesta.
- Pysyttele aina tukevasti jaloillasi kun karsit ja varmista, että jalkojen alla oleva maaperä on tukeva. Ehkäiset näin ollen tasapainon menettämisen työn aikana.
- Käytä vesuria vain riittävässä valaistuksessa ja kun näkyvyys on hyvä, jotta voit hyvin seurata mitä teet.

OKSIEN LEIKKAUS JA KARSINTA

Katso Kuvat 2 ja 12.

- Valmistele leikkaustyö huolellisesti. Paikanna oksan putoamispuoli.
- Muista, että oksat eivät aina putoa toivotulle puolelle. Älä koskaan asetu karsittavan oksan alle.
- Yleensä vesuri on hyvä asettaa 60° kulmaan (tai sen alle, tilanteen muukaisesti) suhteessa leikattavaan oksaan. *Katso Kuva 2.*
- Vesurin pitkä varsi mahdollista tavallisesti liian kaukana olevien oksien karsintaan.
- Leikkaa pitkät oksat useassa osassa.
- Leikkaa ensin alaoksat: yläoksat saavat enemmän putoamistilaa.
- Työskentele hitaasti ja pidä työkalua tukevasti kaksin käsin. Etsi aina asento, jossa pysyt tasapainossa.
- Pysy riittävän kaukana leikattavasta oksasta. Leikkaa oksa niin, että olet sitä vastapäätä rungosta katsottuna.
- Älä käytä vesuria tikkailla seisten, se osoittautuisi erittäin vaaralliseksi. Anna ammattilaisten tehdä tämäntyyppiset työt.
- Älä käytä vesuria puun kaatoon tai katkoon.
- Kun karsit puita, on erittäin tärkeää että teet loppuleikkauksen runkoa tai perusoksa pitkin sitten kun olet leikannut oksan pään painon keventämiseksi. Tällä ehkäiset puun kuoren repeytymisen rungosta. Kun olet tehnyt ensimmäisen viillon (halkaisija noin 1/4) oksan alaosaan, niin oksan yläosaan tehtävän toisen viillon on taivutettava oksa. Sitten voit tehdä loppuleikkauksen runkoa pitkin, upottamalla terä hitaasti, jotta leikkauksesta tulee puhdas. Tällöin kuoren uudistuminen on mahdollista. *Katso Kuva 12.*



MUISTUTUS

Älä koskaan kiipeä puuhun karsimaan tai oksia leikkaamaan. Älä käytä vesuria tikkailla, työlavalla, pölkylällä tai muulla epävakaalla alustalla seisten, sillä voit menettää tasapainosi ja työkalun hallinnan.

HUOLTO



MUISTUTUS

Käytä vaihdossa yksinomaan alkuperäisiä varaosia. Muunlaisten varaosien käyttö voi osoittautua vaaralliseksi ja vaurioittaa työkalua. Älä käytä liuotteita muoviosien puhdistukseen. Suurin osa muoveista ei siedä markkinoilla olevia määrättyjä liuotteita, jotka vahingoittavat niitä. Käytä puhdasta riepua lian, pölyn, rasvan, öljyn jne. puhdistukseen.



MUISTUTUS

Muoviosat eivät saa koskaan joutua kosketukseen jarrunesteeseen, bensiiniin, petrolijohdannaisiin, ruosteenirrotusöljyn jen. kanssa. Nämä kemialliset aineet sisältävät aineita, jotka voivat vaurioittaa, heikentää tai tuhota muovin



MUISTUTUS

Älä yritä tehdä muutoksia vesuriin tai liittää siihen lisävarusteita, joita ei ole suositeltu sen kanssa käytettäväksi. Tämäntyyppiset muutokset ovat kohtuutonta käyttöä ja ne voivat johtaa vaaratilanteisiin aiheuttaen vakavia ruumiinvammoja.

KULJETUS JA VARASTOINTI

- Aseta teränsuojus aina paikalleen ennen kuin kuljetat tai varastoit vesurin. Varo aina koskettamasta terän hampaisiin.
- Puhdista vesuri aina huolellisesti ennen sen varastointia. Varastoi vesuri kuivaan, hyvin ilmastoituun tilaan lasten ulottumattomiin. Älä koskaan varastoi sitä syövyttävien aineiden läheisyyteen kuten kemialliset puutarhanhoitoaineet ja pakkasnesteeet.

HÄVITYS



Älä heitä sähkötyökaluja kotitalousjätteisiin. Vie ne kierrätyskeskukseen. Kysy sopiva kierrätystapa viranomaisilta tai jälleenmyyjältä.

Ελληνικά

ΣΥΣΤΑΣΕΙΣ ΑΣΦΑΛΕΙΑΣ



ΠΡΟΕΙΔΟΠΟΙΗΣΗ

Το εργαλείο αυτό λειτουργεί με μπαταρία ONE+.

Κατά τη χρήση επαναφορτιζόμενων ηλεκτρικών συσκευών, είναι απαραίτητο να ακολουθείτε τις βασικές συστάσεις ασφαλείας ώστε να μειώσετε τον κίνδυνο πυρκαγιάς ηλεκτροπληξίας, σωματικού τραυματισμού και διαρροής υγρού μπαταρίας.

Παρακαλείστε να διαβάσετε όλες τις συστάσεις ασφαλείας πριν χρησιμοποιήσετε το εργαλείο αυτό. Φυλάξτε αυτό το εγχειρίδιο χρήσης.



Διαβάστε τις παρούσες οδηγίες χρήσης και τηρήστε τις συστάσεις και τα μέτρα ασφαλείας.



Φοράτε προστατευτικά γυαλιά, ακουστικά και κράνος.



Φοράτε αντιολισθητικά παπούτσια.



Προσέξτε τις γραμμές υψηλής τάσης.



Μη χρησιμοποιείτε το εργαλείο σας κάτω από τη βροχή!



Φορέστε προστατευτικά ενδύματα και μπότες.



Φορέστε χοντρά και αντιολισθητικά γάντια εργασίας.



Κρατάτε τους επισκέπτες σε απόσταση τουλάχιστον 15 m από τη ζώνη εργασίας.

ΓΕΝΙΚΕΣ ΣΥΣΤΑΣΕΙΣ ΑΣΦΑΛΕΙΑΣ



ΠΡΟΕΙΔΟΠΟΙΗΣΗ

Διαβάστε προσεκτικά όλες τις προειδοποιήσεις και όλες τις οδηγίες. Η μη τήρηση των ακόλουθων οδηγιών μπορεί να επιφέρει ατυχήματα όπως πυρκαγιές, ηλεκτροπληξίες ή/και σοβαρό σωματικό τραυματισμό.

- Φυλάξτε αυτές τις προειδοποιήσεις και οδηγίες για να μπορέσετε να ανατρέξετε μελλοντικά. Ο όρος "ηλεκτρικό εργαλείο" που χρησιμοποιείται στις

παρακάτω συστάσεις ασφαλείας ορίζει τόσο τα ηλεκτρικά εργαλεία που συνδέονται με το δίκτυο όσο τα ηλεκτρικά εργαλεία μπαταρίας.

ΠΕΡΙΒΑΛΛΟΝ ΕΡΓΑΣΙΑΣ

- Φροντίστε να διατηρείτε το χώρο εργασίας σας καθαρό και καλά φωτισμένο. Οι ακατάστατοι και σκοτεινοί χώροι ευνοούν τα ατυχήματα.
- Μη χρησιμοποιείτε ηλεκτρικά εργαλεία σε εκρηκτικό περιβάλλον, παραδείγματος χάρη κοντά σε εύφλεκτα υγρά, αέρια ή σκόνες. Οι σπινθίρες που προέρχονται από τα ηλεκτρικά εργαλεία μπορούν να τα αναφλέξουν ή να τα κάνουν να εκραγούν.
- Κρατάτε τα παιδιά, τους επισκέπτες και τα κατοικίδια ζώα μακριά όταν χρησιμοποιείτε κάποιο ηλεκτρικό εργαλείο. Θα μπορούσαν να αποστάσουν την προσοχή σας και να σας κάνουν να χάσετε τον έλεγχο του εργαλείου.

ΗΛΕΚΤΡΙΚΗ ΑΣΦΑΛΕΙΑ

- Το φις του ηλεκτρικού εργαλείου πρέπει να ταιριάζει στην πρίζα τροφοδοσίας. Μην τροποποιήσετε ποτέ το φις. Μη χρησιμοποιείτε ποτέ μετασχηματιστές με ηλεκτρικά εργαλεία που είναι γειωμένα. Θα αποφύγετε έτσι τον κίνδυνο ηλεκτροπληξίας.
- Αποφεύγετε κάθε επαφή με γειωμένες επιφάνειες (δηλαδή σωληνώσεις, καλοριφέρ, κουζίνες, ψυγεία, κλπ). Ο κίνδυνος ηλεκτροπληξίας αυξάνεται αν κάποιο τμήμα του σώματός σας βρίσκεται σε επαφή με γειωμένη επιφάνεια.
- Μην εκθέτετε τα ηλεκτρικά εργαλεία στη βροχή ή την υγρασία. Ο κίνδυνος ηλεκτροπληξίας αυξάνεται εάν εισέλθει νερό στο ηλεκτρικό εργαλείο.
- Φροντίστε να διατηρείτε το καλώδιο παροχής ρεύματος σε καλή κατάσταση. Μην κρατάτε ποτέ το εργαλείο σας από το καλώδιο παροχής ρεύματος και μην τραβάτε ποτέ το καλώδιο για να το αποσυνδέσετε. Κρατάτε το καλώδιο παροχής ρεύματος μακριά από οποιαδήποτε πηγή θερμότητας, λάδια, αιχμηρά αντικείμενα και κινούμενα στοιχεία. Ο κίνδυνος ηλεκτροπληξίας αυξάνεται αν το καλώδιο παροχής ρεύματος έχει υποστεί ζημιά ή έχει μπλεχτεί.
- Όταν εργάζεστε σε εξωτερικό χώρο, να χρησιμοποιείτε αποκλειστικά επιμηκύνσεις που έχουν σχεδιαστεί για εξωτερική χρήση. Θα αποφύγετε έτσι τον κίνδυνο ηλεκτροπληξίας.
- Εάν δεν μπορείτε να αποφύγετε τη χρήση του εργαλείου σας σε υγρό περιβάλλον, συνδεθείτε με παροχή ρεύματος με διάταξη προστασίας ρεύματος διαρροής (RCD). Η χρήση διάταξης RCD περιορίζει τον κίνδυνο ηλεκτροπληξίας.

Παρατήρηση: Ο όρος "διάταξη προστασίας ρεύματος διαρροής (RCD)" μπορεί να αντικατασταθεί με τον όρο "διακόπτης διαφυγής έντασης".

Ελληνικά

ΠΡΟΣΩΠΙΚΗ ΑΣΦΑΛΕΙΑ

- Παραμένετε προσεκτικοί. Κοιτάτε καλά τι κάνετε και επικρασεύετε τη λογική σας όταν χρησιμοποιείτε ηλεκτρικά εργαλεία. Μη χρησιμοποιείτε το εργαλείο σας αν είστε κουρασμένος, υπό την επήρεια οινόπνευματος ή ναρκωτικών ή αν παίρνετε φάρμακα. Μην ξεχνάτε ποτέ πως ένα δευτερόλεπτο απροσεξίας αρκεί για να τραυματιστείτε σοβαρά.
- Φορέστε προστατευτικό εξοπλισμό. Προστατεύετε πάντα τα μάτια σας. Ανάλογα με τις συνθήκες, φορέστε επίσης μάσκα κατά της σκόνης, αντιολισθητικά υποδήματα, προστατευτικό κράνος ή ωτασπίδες για να αποφύγετε τον κίνδυνο σοβαρού σωματικού τραυματισμού.
- Αποφύγετε τα ακούσια ξεκινήματα. Βεβαιωθείτε ότι ο διακόπτης βρίσκεται στη θέση "διακοπή" πριν συνδέσετε το εργαλείο σας σε πρίζα ή/και τοποθετήσετε την μπαταρία, καθώς επίσης και όταν παίρνετε το εργαλείο στα χέρια σας ή το μεταφέρετε. Για να αποφύγετε τον κίνδυνο ατυχημάτων, μην μετακινείτε το εργαλείο σας με το δάκτυλο επάνω στη σακινάδα και μην το συνδέετε αν ο διακόπτης βρίσκεται στη θέση "λειτουργία".
- Αφαιρέστε τα κλειδιά σύσφιξης πριν θέσετε το εργαλείο σας σε λειτουργία. Ένα κλειδί σύσφιξης που θα έχει μείνει συνδεδεμένο σε κάποιο κινούμενο στοιχείο του εργαλείου μπορεί να προκαλέσει σοβαρό σωματικό τραυματισμό.
- Μην τεντώνετε τα χέρια σας πολύ μακριά. Σηριχτείτε καλά στα πόδια σας. Μια σταθερή θέση εργασίας σας επιτρέπει να ελέγξετε καλύτερα το εργαλείο σας σε περίπτωση απρόβλεπτου συμβάντος.
- Φορέστε κατάλληλα ρούχα. Μη φοράτε φαρδιά ρούχα ή κοσμήματα. Φροντίστε να διατηρείτε τα μαλλιά σας, τα ρούχα σας και τα γάντια σας μακριά από τα κινούμενα τμήματα. Τα φαρδιά ρούχα, τα κοσμήματα και τα μακριά μαλλιά μπορούν να πιαστούν στα κινούμενα τμήματα.
- Αν το εργαλείο σας είναι εξοπλισμένο με διάταξη αναρρόφησης της σκόνης, φροντίστε να τοποθετείται και να χρησιμοποιείται σωστά. Θα αποφύγετε έτσι τον κίνδυνο ατυχημάτων.

ΧΡΗΣΗ ΚΑΙ ΣΥΝΤΗΡΗΣΗ ΤΩΝ ΗΛΕΚΤΡΙΚΩΝ ΕΡΓΑΛΕΙΩΝ

- Μη ζορίζετε το εργαλείο. Χρησιμοποιήστε το κατάλληλο για την εργασία που θέλετε να εκτελέσετε εργαλείο. Το εργαλείο σας θα είναι ακόμη πιο αποτελεσματικό και πιο ασφαλές εάν το χρησιμοποιείτε στην ταχύτητα για την οποία έχει σχεδιαστεί.
- Μη χρησιμοποιήσετε το ηλεκτρικό εργαλείο αν δεν μπορείτε να το θέσετε σε λειτουργία και εκτός λειτουργίας με το διακόπτη. Ένα εργαλείο το οποίο δεν μπορεί να τεθεί σωστά σε λειτουργία και εκτός λειτουργίας είναι επικίνδυνο και πρέπει οπωσδήποτε να επισκευαστεί.

- Αποσυνδέστε το εργαλείο ή βγάλτε την μπαταρία από το εργαλείο πριν προβείτε σε ρυθμίσεις, αντικαταστήστε εξαρτήματα ή τακτοποιήστε το εργαλείο. Θα μειώσετε έτσι τον κίνδυνο ακούσιου ξεκινήματος του εργαλείου.
- Τακτοποιείτε τα ηλεκτρικά εργαλεία σας μακριά από τα παιδιά. Μην αφήνετε άτομα που δε γνωρίζουν το εργαλείο ή που δεν έχουν λάβει γνώση των συστάσεων ασφαλείας να χρησιμοποιούν το εργαλείο. Τα ηλεκτρικά εργαλεία είναι επικίνδυνα στα χέρια άπειρων ατόμων.
- Συντηρείτε τα εργαλεία σας σχολαστικά. Ελέγχετε την ευθυγράμμιση των κινητών τμημάτων. Βεβαιωθείτε πως κανένα εξάρτημα δεν έχει σπάσει. Ελέγξτε τη συναρμολόγηση και οποιοδήποτε άλλο στοιχείο θα μπορούσε να επηρεάσει τη λειτουργία του εργαλείου. Αν κάποια τμήματα έχουν υποστεί ζημιά, δώστε το εργαλείο σας για επιδιόρθωση πριν το χρησιμοποιήσετε. Πολλά ατυχήματα οφείλονται σε κακή συντήρηση των εργαλείων.
- Φροντίστε να διατηρείτε τα εργαλεία σας καθαρά και ακονισμένα. Ένα καλά ακονισμένο και καθαρό εργαλείο κοπής έχει λιγότερο κίνδυνο να εμπλακεί και θα είναι πιο εύκολο να διατηρήσετε τον έλεγχό του.
- Τηρείτε τις παρούσες συστάσεις ασφαλείας όταν χρησιμοποιείτε το εργαλείο, τα εξαρτήματα, τις μύτες, κλπ. και λαμβάνετε υπόψη τις ιδιαιτερότητες του εργαλείου σας, του χώρου εργασίας σας και της εργασίας που θα πραγματοποιήσετε. Προς αποφυγήν επικίνδυνων καταστάσεων, χρησιμοποιείτε το ηλεκτρικό εργαλείο σας μόνο για τις εργασίες για τις οποίες έχει σχεδιαστεί.

ΣΥΣΤΑΣΕΙΣ ΑΣΦΑΛΕΙΑΣ ΣΧΕΤΙΚΑ ΜΕ ΤΑ ΕΠΑΝΑΦΟΡΤΙΖΟΜΕΝΑ ΕΡΓΑΛΕΙΑ

- Φορτίζετε την μπαταρία του εργαλείου σας αποκλειστικά με το φορτιστή που συνιστά ο κατασκευαστής. Ένας φορτιστής κατάλληλος για έναν ορισμένο τύπο μπαταρίας μπορεί να προκαλέσει πυρκαγιά αν χρησιμοποιηθεί με μπαταρία άλλου τύπου.
- Μόνον ένας συγκεκριμένος τύπος μπαταρίας πρέπει να χρησιμοποιείται με το επαναφορτιζόμενο εργαλείο. Η χρήση οποιασδήποτε άλλης μπαταρίας μπορεί να προκαλέσει πυρκαγιά.
- Όταν η μπαταρία δε χρησιμοποιείται, κρατάτε την μακριά από μεταλλικά αντικείμενα όπως συνδετήρες, κέρματα, κλειδιά, βίδες, πρόκες ή οποιοδήποτε άλλο αντικείμενο που θα μπορούσε να συνδέσει τις επαφές μεταξύ τους. Το βραχυκύκλωμα των επαφών της μπαταρίας μπορεί να προκαλέσει εγκαύματα ή πυρκαγιές.

Ελληνικά

- Αποφύγετε κάθε επαφή με το υγρό μπαταρίας σε περίπτωση διαρροής της μπαταρίας λόγω ακατάλληλης χρήσης. Αν συμβεί αυτό, ξεπλύνετε αμέσως την εν λόγω ζώνη με άφθονο καθαρό νερό. Αν πέσει στα μάτια σας, απευθυνθείτε επίσης σε γιατρό. Το υγρό που διαρρέει από μια μπαταρία μπορεί να προκαλέσει ερεθισμούς ή εγκαύματα.

ΣΥΝΤΗΡΗΣΗ

- Οι επιδιορθώσεις πρέπει να πραγματοποιούνται από ειδικευμένο τεχνικό και χρησιμοποιώντας μόνο γνήσια ανταλλακτικά. Θα μπορείτε έτσι να χρησιμοποιήσετε το ηλεκτρικό σας εργαλείο με πλήρη ασφάλεια.

ΠΑΡΑΚΑΛΕΙΣΤΕ ΝΑ ΔΙΑΒΑΣΕΤΕ ΟΛΕΣ ΤΙΣ ΣΥΣΤΑΞΕΙΣ ΑΣΦΑΛΕΙΑΣ ΠΡΙΝ ΧΡΗΣΙΜΟΠΟΙΗΣΕΤΕ ΤΟ ΕΡΓΑΛΕΙΟ ΑΥΤΟ.

- Μην αφήνετε παιδιά ή άπειρα άτομα να χρησιμοποιούν το εργαλείο αυτό.
- Φορέστε μακρύ παντελόνι από χοντρό ύφασμα, αντιολισθητικά παπούτσια ασφαλείας, γάντια και κράνος.
- Μη χρησιμοποιείτε ποτέ το εργαλείο αυτό ξεπόλυτοι ή αν φοράτε ανοικτά παπούτσια.
- Μη φοράτε φαρδιά ρούχα ή κοσμήματα που θα μπορούσαν να πιαστούν στα κινούμενα στοιχεία του εργαλείου.
- Κρατάτε τα παιδιά, τους επισκέπτες και τα ζώα σε απόσταση τουλάχιστον 15 m από το σημείο όπου εργάζεστε. Μην ξεχνάτε πως ο χρήστης θα θεωρηθεί υπεύθυνος αν ο ίδιος ή επισκέπτες τραυματιστούν ή αν προκληθεί ζημιά στα πράγματά τους.
- Βεβαιωθείτε πως κανένα τμήμα δεν είναι φθαρμένο. Πριν συνεχίσετε να χρησιμοποιείτε το κλαδοκόπτη σας, βεβαιωθείτε πως τα φθαρμένα τμήματα ή εξαρτήματα θα συνεχίσουν να λειτουργούν ή να εκπληρώνουν τη λειτουργία τους.
- Ελέγξτε την ευθυγράμμιση των κινητών τμημάτων. Βεβαιωθείτε πως κανένα τμήμα δεν έχει σπάσει. Ελέγξτε το μοντάρισμα ή οποιοδήποτε άλλο στοιχείο θα μπορούσε να επηρεάσει τη λειτουργία του εργαλείου. Τα προστατευτικά λεπίδας ή οποιοδήποτε άλλο τμήμα έχει υποστεί φθορά πρέπει να επισκευαστούν ή να αντικατασταθούν από εξουσιοδοτημένο Κέντρο Τεχνικής Εξυπηρέτησης Ryobi. Θα μειώσετε έτσι τον κίνδυνο πυρκαγιάς, ηλεκτροπληξίας και σοβαρού τραυματισμού.
- Μη ζορίζετε το εργαλείο σας. Χρησιμοποιήστε το κατάλληλο για την εργασία που θέλετε να εκτελέσετε εργαλείο. Το εργαλείο σας θα είναι πιο αποτελεσματικό και πιο ασφαλές αν το χρησιμοποιείτε στην ταχύτητα για την οποία έχει σχεδιαστεί.

- Φροντίστε να διατηρείτε πάντα την ισορροπία σας. Σταθείτε σταθερά στα πόδια σας και μην τεντώνετε τα χέρια σας υπερβολικά. Μια σταθερή θέση εργασίας σας επιτρέπει να ελέγξετε καλύτερα το εργαλείο σας σε περίπτωση απρόβλεπτου συμβάντος. Μη χρησιμοποιείτε το εργαλείο σας επάνω σε σκάλα ή οποιαδήποτε άλλη ασταθή βάση.
- Αν έχετε μακριά μαλλιά, πιάστε τα κατά τέτοιο τρόπο ώστε να μην μπορούν να πιαστούν σε κινούμενα στοιχεία ή στις οπές αερισμού.
- Μη χρησιμοποιείτε το εργαλείο αν είστε κουρασμένοι, υπό την επήρεια οινοπνεύματος ή ναρκωτικών, ή αν παίρνετε φάρμακα.
- Μη χρησιμοποιείτε το εργαλείο αυτό αν το φως δεν επαρκεί για να εργαστείτε.
- Μην αφήνετε άλλα άτομα να χρησιμοποιήσουν τον κλαδοκόπτη σας πριν τους εξηγήσετε τη λειτουργία της συσκευής και του εκθέσετε τις συστάσεις ασφαλείας. Η σύσταση αυτή αφορά τόσο τις εταιρείες ενοίκιασης εργαλείων όσο τους ιδιώτες.
- Φροντίστε να διατηρείτε τις λαβές της συσκευής καθαρές και στεγνές.
- Πριν θέσετε το εργαλείο σε λειτουργία, βεβαιωθείτε πως η λάμα δεν έρχεται σε επαφή με κανένα αντικείμενο.
- Πριν ακουμπήσετε το εργαλείο, σταματήστε το, αφαιρέστε την μπαταρία και βεβαιωθείτε πως η λάμα έχει σταματήσει.
- Για να αποφύγετε τον κίνδυνο ηλεκτροπληξίας, μη χρησιμοποιείτε το εργαλείο σας σε απόσταση κάτω των 10 m από τις γραμμές υψηλής τάσης. *Βλέπε Σχεδιάγραμμα 1.*
- Για να αποφύγετε να πέσουν επάνω σας τα κομμένα κλαδιά, μην κάθεστε ακριβώς από κάτω από το κλαδί που κόβετε. Μην κρατάτε το κλαδοκόπτη σας σε γωνία άνω των 60° σε σχέση με το έδαφος. *Βλέπε Σχεδιάγραμμα 2.*
- Λαμβάνετε υπόψη σας το περιβάλλον εργασίας. Μην εκθέτετε τα ηλεκτρικά εργαλεία στη βροχή. Μη χρησιμοποιείτε ηλεκτρικά εργαλεία σε χώρους βρεγμένους ή υγρούς. Φροντίστε να διατηρείτε το χώρο εργασίας σας καλά φωτισμένο. Μη χρησιμοποιείτε ηλεκτρικά εργαλεία σε χώρους που παρουσιάζουν κίνδυνο πυρκαγιάς ή έκρηξης.
- Τακτοποιείτε την μπαταρία και τα εργαλεία τα οποία δε χρησιμοποιείτε. Όταν δεν χρησιμοποιείται, το εργαλείο σας και η μπαταρία του πρέπει να τακτοποιούνται σε μέρος ξηρό, υπερυψωμένο ή κλειδωμένο, μακριά από τα παιδιά. Βεβαιωθείτε πως οι πόλοι της μπαταρίας δεν κινδυνεύουν να βραχυκυκλώσουν λόγω μεταλλικών εργαλείων όπως βίδες, πρόκες, κλπ.
- Αποσυνδέετε το εργαλείο σας ή αφαιρείτε την

Ελληνικά

μπαταρία από το εργαλείο σας όταν δεν το χρησιμοποιείτε, πριν τη συντήρηση ή πριν την αντικατάσταση εξαρτημάτων (λάμες, μύτες, κλπ).

- Φροντίστε να αφαιρέσετε τα κλειδιά σύσφιξης. Συνήθιστο να ελέγχετε πως τα κλειδιά σύσφιξης έχουν αφαιρεθεί από τη συσκευή πριν τη θέσετε σε λειτουργία.
- Αποφύγετε τα τυχαία ξεκινήματα. Μην μετακινείτε το επαναφορτιζόμενο εργαλείο σας με το δάκτυλο επάνω στη σκανδάλη.
- Παραμένετε προσεκτικοί. Κοιτάτε καλά τι κάνετε. Χρησιμοποιήστε την λογική σας. Μη χρησιμοποιείτε το εργαλείο σας αν είστε κουρασμένοι.
- Για την επισκευή του κλαδοκόπτη σας απευθυνθείτε σε ειδικευμένο τεχνικό. Το εργαλείο αυτό είναι σύμφωνο προς τα νόμιμα πρότυπα ασφαλείας. Οι επισκευές πρέπει να πραγματοποιούνται από ειδικευμένο τεχνικό και χρησιμοποιώντας γνήσια ανταλλακτικά. Η μη τήρηση της σύστασης αυτής μπορεί να θέσει το χρήστη σε κίνδυνο.



ΠΡΟΕΙΔΟΠΟΙΗΣΗ

Σε περίπτωση αντικατάστασης εξαρτημάτων, χρησιμοποιήστε αποκλειστικά γνήσια ανταλλακτικά Ryobi. Η μη τήρηση της σύστασης αυτής θα μπορούσε να επιφέρει κίνδυνο κακής λειτουργίας του εργαλείου και τραυματισμού. Επιπλέον, θα ακύρωνε την εγγύησή σας.

ΠΡΟΦΥΛΑΞΕΙΣ ΓΙΑ ΤΗΝ ΑΠΟΦΥΓΗ ΤΟΥ ΑΝΑΠΗΔΗΜΑΤΟΣ

Το αναπήδημα είναι μια επικίνδυνη αντίδραση που θα μπορούσε να προκαλέσει σοβαρό τραυματισμό.

- Κατά τη χρήση, κρατάτε τον κλαδοκόπτη σας με τα δύο χέρια. Τοποθετήστε το δεξί σας χέρι στην πίσω λαβή και το αριστερό στην μπροστινή. Το καλό κράτημα του εργαλείου θα μειώσει τον κίνδυνο αναπήδηματος και θα σας επιτρέψει να διατηρήσετε τον έλεγχο του εργαλείου σας.
- Βεβαιωθείτε πως ο χώρος όπου κλαδεύετε δεν φέρει κανένα εμπόδιο. Μην αφήνετε τη λάμα να έρθει σε επαφή με κανένα εμπόδιο κατά τη χρήση.
- Χρησιμοποιείτε πάντα τον κλαδοκόπτη σας στη μέγιστη ταχύτητά του. Πατήστε τη σκανδάλη μέχρι τέρμα και διατηρήστε μια ομαλή ταχύτητα κοπής.
- Σε περίπτωση αντικατάστασης της λάμας, χρησιμοποιείτε αποκλειστικά τον τύπο λάμας που συνιστάται για τον κλαδοκόπτη σας.

ΣΥΣΤΑΣΕΙΣ ΑΣΦΑΛΕΙΑΣ ΣΧΕΤΙΚΑ ΜΕ ΤΑ ΕΠΑΝΑΦΟΡΤΙΖΟΜΕΝΑ ΕΡΓΑΛΕΙΑ

- Βεβαιωθείτε πως ο διακόπτης βρίσκεται στη θέση

«διακοπής» ή είναι ασφαλισμένος πριν τοποθετήσετε την μπαταρία. Η τοποθέτηση μπαταρίας σε εργαλείο σε θέση λειτουργίας μπορεί να προκαλέσει ατυχήματα.

- Φορτίζετε την μπαταρία του εργαλείου σας αποκλειστικά με το φορτιστή που συνιστά ο κατασκευαστής. Ένας φορτιστής κατάλληλος για έναν ορισμένο τύπο μπαταρίας μπορεί να προκαλέσει πυρκαγιά αν χρησιμοποιηθεί με μπαταρία άλλου τύπου.
- Μόνον ένας συγκεκριμένος τύπος μπαταρίας πρέπει να χρησιμοποιείται με το επαναφορτιζόμενο εργαλείο. Η χρήση οποιασδήποτε άλλης μπαταρίας μπορεί να προκαλέσει πυρκαγιά.
- Όταν η μπαταρία δε χρησιμοποιείται, κρατάτε την μακριά από μεταλλικά αντικείμενα όπως συνδετήρες, κέρματα, κλειδιά, βίδες, πρόκες ή οποιοδήποτε άλλο αντικείμενο που θα μπορούσε να συνδέσει τις επαφές μεταξύ τους. Το βραχυκύκλωμα των επαφών της μπαταρίας μπορεί να προκαλέσει εγκαύματα ή πυρκαγιές.
- Αποφύγετε κάθε επαφή με το υγρό μπαταρίας σε περίπτωση διαρροής της μπαταρίας λόγω ακατάλληλης χρήσης. Αν συμβεί αυτό, ξεπλύνετε αμέσως την εν λόγω ζώνη με καθαρό νερό. Αν πέσει στα μάτια σας, απευθυνθείτε επίσης σε γιατρό. Το υγρό που διαρρέει από μια μπαταρία μπορεί να προκαλέσει ερεθισμούς ή εγκαύματα.

ΦΥΛΑΞΤΕ ΑΥΤΕΣ ΤΙΣ ΣΥΣΤΑΣΕΙΣ. ΑΝΑΤΡΕΧΤΕ ΤΑΚΤΙΚΑ Σ' ΑΥΤΕΣ ΚΑΙ ΧΡΗΣΙΜΟΠΟΙΗΣΤΕ ΤΙΣ ΓΙΑ ΤΗΝ ΠΛΗΡΟΦΟΡΗΣΗ ΑΛΛΩΝ ΕΝΔΕΧΟΜΕΝΩΝ ΧΡΗΣΤΩΝ. ΑΝ ΔΑΝΕΙΣΤΕ ΤΟ ΕΡΓΑΛΕΙΟ ΑΥΤΟ, ΔΑΝΕΙΣΤΕ ΕΠΙΣΗΣ ΤΟ ΠΑΡΟΝ ΕΓΧΕΙΡΙΔΙΟ ΧΡΗΣΗΣ.

ΧΑΡΑΚΤΗΡΙΣΤΙΚΑ ΤΟΥ ΠΡΟΪΟΝΤΟΣ

Κινητήρας	18 V CC
Ταχύτητα στο κενό	3000 min ⁻¹
Μπαταρία	18 V
Διάρκεια φόρτισης	1h έως 1h30
Ικανότητα κοπής	102 mm
Βάρος (με την μπαταρία)	3,5 kg
Μπαταρία*	BPP-1817M / BPP-1815M / ABP1801 / ABP1802 / BPP-1817MG / BPL-1820 / BPL-1820G
Φορτιστής*	BC-1800 / BC-1800M / BC-1815S / BC-815SMG / ACR1800 / BCL-1800 / BCL-1800G

*ΜΠΑΤΑΡΙΕΣ ΚΑΙ ΦΟΡΤΙΣΤΕΣ ΠΩΛΟΥΝΤΑΙ ΧΩΡΙΣΤΑ

ΛΕΖΑΝΤΕΣ ΤΩΝ ΣΧΕΔΙΑΓΡΑΜΜΑΤΩΝ

Σχ. 2

A. 60° ΜΑΞΙΜΟΥΜ

Σχ. 3

- A. ΔΙΑΚΟΠΤΗΣ ΑΣΦΑΛΙΣΗΣ ΤΗΣ ΣΚΑΝΔΑΛΗΣ
- B. ΠΙΣΩ ΛΑΒΗ
- C. ΣΚΑΝΔΑΛΗ
- D. ΜΠΑΤΑΡΙΑ (ΔΕΝ ΠΑΡΕΧΕΤΑΙ)
- E. ΒΙΔΑ ΑΚΙΝΗΤΟΠΟΙΗΣΗΣ ΤΗΣ ΛΑΒΗΣ
- F. ΚΛΕΙΔΙ ΛΑΜΑΣ ΚΑΙ ΥΠΟΔΟΧΗ ΤΑΚΤΟΠΟΙΗΣΗΣ
- G. ΜΠΡΟΣΤΙΝΗ ΛΑΒΗ
- H. ΔΑΚΤΥΛΙΟΣ ΡΥΘΜΙΣΗΣ ΜΗΚΟΥΣ ΤΟΥ ΣΤΕΛΕΧΟΥΣ
- I. ΜΠΛΟΚ ΚΙΝΗΤΗΡΑ
- J. ΟΔΗΓΟΣ ΚΟΠΗΣ
- K. ΛΑΜΑ

Σχ. 5

- A. ΦΟΡΕΑΣ ΛΑΜΑΣ
- B. ΟΠΗ ΤΗΣ ΛΑΜΑ
- C. ΣΦΙΓΚΤΗΡΑΣ ΛΑΜΑΣ

Σχ. 6

- A. ΜΠΑΤΑΡΙΑ (ΔΕΝ ΠΑΡΕΧΕΤΑΙ)
- B. ΔΙΑΤΑΞΕΙΣ ΑΣΦΑΛΙΣΗΣ

Σχ. 7

- A. ΔΑΚΤΥΛΙΟΣ ΡΥΘΜΙΣΗΣ ΜΗΚΟΥΣ ΤΟΥ ΣΤΕΛΕΧΟΥΣ
- B. ΚΑΤΩ ΤΜΗΜΑ ΤΟΥ ΔΑΚΤΥΛΙΟΥ ΡΥΘΜΙΣΗΣ ΜΗΚΟΥΣ ΤΟΥ ΣΤΕΛΕΧΟΥΣ
- C. ΓΙΑ ΝΑ ΑΠΑΣΦΑΛΙΣΕΤΕ ΤΟ ΔΑΚΤΥΛΙΟ

Σχ. 8

- A. ΣΠΡΩΞΤΕ ΜΕΧΡΙ ΤΟ ΕΠΙΘΥΜΗΤΟ ΜΗΚΟΣ

Σχ. 9

- A. ΔΑΚΤΥΛΙΟΣ ΡΥΘΜΙΣΗΣ ΜΗΚΟΥΣ ΤΟΥ ΣΤΕΛΕΧΟΥΣ
- B. ΚΑΤΩ ΤΜΗΜΑ ΤΟΥ ΔΑΚΤΥΛΙΟΥ ΡΥΘΜΙΣΗΣ ΜΗΚΟΥΣ ΤΟΥ ΣΤΕΛΕΧΟΥΣ
- C. ΓΙΑ ΝΑ ΑΣΦΑΛΙΣΕΤΕ ΤΟ ΔΑΚΤΥΛΙΟ

Σχ. 10

- A. ΔΙΑΚΟΠΤΗΣ ΑΣΦΑΛΙΣΗΣ ΤΗΣ ΣΚΑΝΔΑΛΗΣ
- B. ΣΚΑΝΔΑΛΗ

Σχ. 11

- A. ΔΕΥΤΕΡΗ ΕΓΚΟΠΗ
- B. ΦΟΡΤΙΟ
- C. ΠΡΩΤΗ ΕΓΚΟΠΗ 1/4 ΔΙΑΜΕΤΡΟΥ
- D. ΤΕΛΙΚΗ ΚΟΠΗ

Σχ. 12

- A. ΟΔΗΓΟΣ ΚΟΠΗΣ

ΣΥΝΑΡΜΟΛΟΓΗΣΗ

ΜΑΘΕΤΕ ΝΑ ΓΝΩΡΙΖΕΤΕ ΤΟ ΚΛΑΔΟΚΟΠΤΗ ΣΑΣ

Βλέπε Σχεδιάγραμμα 3.

Πριν χρησιμοποιήσετε κάποιο εργαλείο, εξοικειωθείτε με όλες τις λειτουργίες και ιδιαιτερότητές του που αφορούν την ασφάλεια.



ΠΡΟΕΙΔΟΠΟΙΗΣΗ

Αν λείπουν εξαρτήματα, μη χρησιμοποιήσετε το εργαλείο σας πριν τα προμηθευτείτε. Η μη τήρηση της σύστασης αυτής μπορεί να επιφέρει σοβαρό σωματικό τραυματισμό.

ΤΟΠΟΘΕΤΗΣΗ / ΑΦΑΙΡΕΣΗ ΤΗΣ ΛΑΜΑΣ



ΠΡΟΕΙΔΟΠΟΙΗΣΗ

Η μη αφαίρεση της μπαταρίας από το κλαδοκόπτη σας μπορεί να επιφέρει τυχαίο ξεκίνημα το οποίο μπορεί να προκαλέσει σοβαρό σωματικό τραυματισμό.

ΤΟΠΟΘΕΤΗΣΗ ΤΗΣ ΛΑΜΑΣ

- Αφαιρέστε την μπαταρία από το κλαδευτήρι.
- Ανασηκώστε το μοχλό στερέωσης (C) της λάμας (Σχ. 5).
- Τοποθετήστε τη λάμα μέσα στο φορέα λάμας.
- **Παράτηρηση:** Βεβαιωθείτε πως ο φορέας λάμας έχει εισέλθει σωστά στην οπή (B) της λάμας. Αν ο φορέας λάμας δεν βρίσκεται μέσα στην οπή αυτή, ο σφιγκτήρας δεν θα συγκρατεί σωστά τη λάμα.
- Κατεβάστε το μοχλό στερέωσης της λάμας (Σχ. 6).

ΑΦΑΙΡΕΣΗ ΤΗΣ ΛΑΜΑΣ

- Αφαιρέστε την μπαταρία από το κλαδευτήρι.
- Ανασηκώστε το μοχλό στερέωσης της λάμας (Σχ. 5).
- Αφαιρέστε τη λάμα από το φορέα λάμας.
- Κατεβάστε το μοχλό στερέωσης της λάμας (Σχ. 6).

ΤΟΠΟΘΕΤΗΣΗ ΤΗΣ ΜΠΑΤΑΡΙΑΣ (ΔΕΝ ΠΑΡΕΧΕΤΑΙ)

Βλέπε Σχεδιάγραμμα 7

- Τοποθετήστε τη μπαταρία στο κλαδοκόπτη. Γι αυτό ευθυγραμμίστε τις προεξοχές της μπαταρίας με τις εγκοπές της βάσης της μπαταρίας του κλαδοκόπτη.
- Βεβαιωθείτε πως οι διατάξεις ασφάλισης που βρίσκονται από κάθε πλευρά της μπαταρίας κλιπσάρουν καλά και πως η μπαταρία είναι σωστά στερεωμένη στον κλαδοκόπτη πριν τον χρησιμοποιήσετε.

ΑΦΑΙΡΕΣΗ ΤΗΣ ΜΠΑΤΑΡΙΑΣ (ΔΕΝ ΠΑΡΕΧΕΤΑΙ)

Βλέπε Σχεδιάγραμμα 7.

Εντοπίστε τις διατάξεις ασφάλισης της μπαταρίας και πιέστε τις για να αποσπάσετε την μπαταρία από τον κλαδοκόπτη.

Ελληνικά

ΡΥΘΜΙΣΗ ΤΟΥ ΜΗΚΟΥΣ ΤΟΥ ΣΤΕΛΕΧΟΥΣ

Βλέπε Σχεδιαγράμματα 8, 9, και 10.

- Ξεσφίξτε το κάτω μέρος του δακτυλίου ρύθμισης μήκους του στελέχους για να απασφαλίσετε το στέλεχος. Βλέπε Σχεδιάγραμμα 8.
- Το κάτω μέρος του στελέχους πρέπει να μπορεί να γλιστρά ελεύθερα έξω από το επάνω μέρος. Ρυθμίστε το μήκος του στελέχους ανάλογα με την εργασία που πρέπει να πραγματοποιήσετε. Βλέπε Σχεδιάγραμμα 9.
- Ξανασφίξτε γερά το δακτύλιο ρύθμισης για να ακινητοποιήσετε το στέλεχος. Βλέπε Σχεδιάγραμμα 10.

ΛΕΙΤΟΥΡΓΙΑ

ΘΕΣΗ ΣΕ ΛΕΙΤΟΥΡΓΙΑ ΚΑΙ ΕΚΤΟΣ ΛΕΙΤΟΥΡΓΙΑΣ ΤΟΥ ΚΛΑΔΟΚΟΠΤΗ

Βλέπε Σχεδιάγραμμα 11.

ΘΕΣΗ ΣΕ ΛΕΙΤΟΥΡΓΙΑ ΤΟΥ ΚΛΑΔΟΚΟΠΤΗ

- Ακουμπήστε το κλαδοκόπτη στο έδαφος και βεβαιωθείτε πως κανένα εμπόδιο δεν βρίσκεται κοντά στο εργαλείο και δεν κινδυνεύει να έρθει σε επαφή με τη λάμα.
- Πατήστε το διακόπτη ασφάλισης της σκανδάλης και κρατήστε τον πατημένο. Κατ' αυτό το τρόπο απασφαλίσετε τη σκανδάλη. Μπορείτε να πατήσετε τη σκανδάλη.
- Απελευθερώστε το διακόπτη ασφάλισης της σκανδάλης και συνεχίστε να πιέζετε τη σκανδάλη για να λειτουργήσει ο κλαδοκόπτης.

ΔΙΑΚΟΠΗ ΤΟΥ ΚΛΑΔΟΚΟΠΤΗ

- Απελευθερώστε τη σκανδάλη για να σταματήσει ο κλαδοκόπτης.
- Όταν απελευθερώνετε τη σκανδάλη, ο διακόπτης απασφάλισης της σκανδάλης επανέρχεται αυτόματα στη θέση ασφάλισης.

ΠΡΟΕΤΟΙΜΑΣΙΑ ΤΗΣ ΕΝΕΡΓΕΙΑΣ ΚΟΠΗΣ

ΚΡΑΤΗΜΑ ΤΩΝ ΛΑΒΩΝ

Βλέπε Σχεδιάγραμμα 2.

- Φορέστε γάντια εργασίας για μέγιστη πρόσφυση στις λαβές και καλή προστασία των χεριών.
- Κρατάτε γερά το εργαλείο όταν το χρησιμοποιείτε. Το δεξι σας χέρι πρέπει να αρπάζει γερά την πίσω λαβή και το αριστερό την μπροστινή.
- Μην στέκεστε ποτέ ακριβώς κάτω από το κλαδί που κόβετε.

ΒΑΣΙΚΗ ΔΙΑΔΙΚΑΣΙΑ ΚΟΠΗΣ

Βλέπε Σχεδιαγράμματα 12 και 13.

- Φέρτε το εργαλείο στην μέγιστη ταχύτητα του πριν αρχίσετε να κόβετε πιέζοντας τη σκανδάλη μέχρι τέρμα.

- ΜΗΝ μετακινείτε το εργαλείο σας μπρος πίσω (κίνηση πριονιού) για να κόψετε.
- Τηρήστε τα στάδια που περιγράφονται κατωτέρω για να αποφύγετε τη φθορά του φλοιού του δέντρου ή του θάμνου. Βλέπε Σχεδιάγραμμα 12.
 - Η πρώτη εγκοπή πρέπει να μην είναι πολύ βαθιά (1/4 της διαμέτρου του κλαδιού) και πραγματοποιείται από κάτω από το κλαδί.
 - Η δεύτερη εγκοπή πρέπει να πραγματοποιηθεί από πάνω από το κλαδί και σε μεγαλύτερη απόσταση από τον κορμό απ' ότι η πρώτη εγκοπή.
 - Τέλος, κόψτε το κλαδί κατά μήκος του κορμού.
- Το εργαλείο σας πρέπει να κόβει στη μέγιστη ταχύτητά του κατά τη διάρκεια όλων των εργασιών αυτών.
- Για τη δεύτερη εγκοπή και την τελική κοπή (πραγματοποιούνται ξεκινώντας από το επάνω μέρος του κλαδιού), τοποθετήστε τον μπροστινό οδηγό κοπής επάνω στο κλαδί που κόβετε. Αυτό θα σταθεροποιήσει το κλαδί και θα κάνει την πραγματοποίηση της κοπής πιο εύκολη. Βλέπε Σχεδιάγραμμα 13.
- Αφήστε τη λάμα να κάνει όλη τη δουλειά, αρκεί να ασκείτε μια ελαφριά πίεση προς τα κάτω. Αν ζορίσετε το κόψιμο, μπορεί να προκαλέσετε ζημιά στη λάμα του εργαλείου.
- Ελευθερώστε τη σκανδάλη μόλις ολοκληρωθεί η κοπή και αφήστε το κλαδοκόπτη να επιβραδύνει. Αν ο κλαδοκόπτης σας περιστρέφεται στη μέγιστη ταχύτητα χωρίς φορτίο, μπορεί να φθαρεί πρόωρα ή να πάθει ζημιά.

ΠΕΡΙΒΑΛΛΟΝ ΕΡΓΑΣΙΑΣ

- Κόβετε μόνο ξύλο ή παράγωγα του ξύλου. Μην κόβετε λαμαρίνες, πέτρες ή οποιοδήποτε άλλο δομικό υλικό.
- Μην αφήνετε ποτέ τα παιδιά να χρησιμοποιούν τον κλαδοκόπτη σας. Μην αφήνετε κανένα να χρησιμοποιήσει τον κλαδοκόπτη σας πριν του δώσετε να διαβάσει το παρόν εγχειρίδιο χρήσης και του εξηγήσετε τη λειτουργία του εργαλείου αυτού.
- Κρατήστε οποιοδήποτε άτομο (βοηθό επισκέπτη, παιδί) και οποιοδήποτε ζώο σε ελάχιστη απόσταση 15 m από το σημείο όπου κόβετε.
- Φροντίστε να στηρίζετε πάντα καλά στα πόδια σας και βεβαιωθείτε πως το έδαφος κάτω από τα πόδια σας είναι στερεό. Έτσι θα αποφύγετε να χάσετε την ισορροπία σας κατά την επιχείρηση.
- Μη χρησιμοποιείτε τον κλαδοκόπτη σας παρά μόνο αν υπάρχει αρκετό φως και αν η ορατότητα επαρκεί για να σας επιτρέψει να βλέπετε καλά τι κάνετε.

ΚΟΠΗ ΚΛΑΔΙΩΝ ΚΑΙ ΚΛΑΔΕΜΑ

Βλέπε Σχεδιαγράμματα 2 και 12.

- Προετοιμάστε σχολαστικά την επιχείρηση κοπής. Εντοπίστε από ποια πλευρά θα πέσει το κλαδί.

Ελληνικά

- Να ξέρετε πως τα κλαδιά δεν πέφτουν πάντα από την προβλεπόμενη πλευρά. Μην στέκεστε ακριβώς κάτω από το κλαδί που κόβετε.
- Σε γενικές γραμμές, το καλύτερο είναι να τοποθετείτε τον κλαδοκόπτη σε γωνία 60° (ή λιγότερο ανάλογα τη θέση) σε σχέση με το κλαδί. Βλέπε Σχεδιάγραμμα 2.
- Το μακρύ στέλεχος του κλαδοκόπτη σας επιτρέπει να κόβετε κλαδιά που σε φυσιολογικές συνθήκες θα ήταν απρόσιτα.
- Κόβετε τα μακριά κλαδιά σε πολλά στάδια.
- Κόψτε πρώτα τα κάτω κλαδιά: έτσι τα επάνω κλαδιά θα έχουν περισσότερο χώρο για να πέσουν.
- Εργαστείτε αργά, κρατώντας γερά το εργαλείο με τα δύο χέρια. Φροντίστε να διατηρείτε πάντα την ισορροπία σας.
- Παραμείνετε σε αρκετή απόσταση από το κλαδί που κόβετε. Για να κόψετε το κλαδί τοποθετείτε από την αντίθετη μεριά σε σχέση με τον κορμό.
- Μη χρησιμοποιείτε τον κλαδοκόπτη σας όρθιοι σε σκάλα, θα ήταν εξαιρετικά επικίνδυνο. Αφήστε τους επαγγελματίες να πραγματοποιήσουν τις εργασίες αυτές.
- Μη χρησιμοποιείτε τον κλαδοκόπτη για ενέργειες κοψίματος ή τεμαχισμού δέντρων.
- Όταν κλαδεύετε δέντρα, είναι σημαντικό να μην πραγματοποιείτε την τελική κοπή κατά μήκος του κορμού ή του κύριου κλαδιού πριν να έχετε κόψει μια άκρη του κλαδιού για να μειώσετε το βάρος του. Αυτό εμποδίζει το σκίσιμο του φλοιού στο επίπεδο του κορμού. Αφού πραγματοποιήσετε μια πρώτη εγκοπή στο κάτω τμήμα του κλαδιού, περίπου 1/4 της διαμέτρου του, η δεύτερη εγκοπή, πραγματοποιημένη στο επάνω τμήμα του κλαδιού πρέπει να κάνει το κλαδί να λυγίσει. Μπορείτε στη συνέχεια να πραγματοποιήσετε την τελική κοπή κατά μήκος του κορμού, κάνοντας τη λάμα να εισχωρήσει αργά ώστε να πετύχετε μια καθαρή κοπή. Κατ' αυτό το τρόπο ο φλοιός θα μπορέσει να αναπαραχθεί. Βλέπε Σχεδιάγραμμα 12.



ΠΡΟΕΙΔΟΠΟΙΗΣΗ

Μην ανεβαίνετε ποτέ στα δέντρα για να κόψετε κλαδιά ή να κλαδέψετε. Μη χρησιμοποιείτε το κλαδευτήρι σας όρθιοι σε σκάλα, πλατφόρμα, κορμό ή σε οποιαδήποτε άλλη μη σταθερή θέση που θα κινδύνευε να σας κάνει να χάσετε την ισορροπία σας ή τον έλεγχο του εργαλείου.

ΣΥΝΤΗΡΗΣΗ



ΠΡΟΕΙΔΟΠΟΙΗΣΗ

Κατά τη συντήρηση, πρέπει να χρησιμοποιούνται αποκλειστικά γνήσια εξαρτήματα. Η χρήση οποιουδήποτε άλλου ανταλλακτικού μπορεί να επιφέρει κίνδυνο ή να προκαλέσει ζημιά στη συσκευή.

Μη χρησιμοποιείτε διαλύτες για να καθαρίσετε τα πλαστικά τμήματα. Τα περισσότερα πλαστικά

μπορούν να υποστούν ζημιά από τη χρήση ορισμένων διαλυτών που διατίθενται στο εμπόριο. Χρησιμοποιήστε ένα καθαρό πανάκι για να καθαρίσετε τις βρωμιές, τη σκόνη, το λάδι, το γράσο, κλπ.



ΠΡΟΕΙΔΟΠΟΙΗΣΗ

Μην αφήνετε ποτέ υγρά φρένων, βενζίνη, προϊόντα με βάση το πετρέλαιο, δεισδυτικά έλαια, κλπ να έρθουν σε επαφή με τα πλαστικά τμήματα. Αυτά τα χημικά προϊόντα περιέχουν ουσίες που μπορούν να προξενήσουν ζημιά, να μειώσουν ή να καταστρέψουν το πλαστικό.



ΠΡΟΕΙΔΟΠΟΙΗΣΗ

Μην προσπαθήσετε να τροποποιήσετε τον κλαδοκόπτη σας ή να προσθέσετε εξαρτήματα ή χρήση των οποίων δε συνιστάται. Τέτοιου είδους μετατροπές ή τροποποιήσεις αποτελούν καταχρηστική εφαρμογή και κινδυνεύουν να επιφέρουν επικίνδυνες καταστάσεις που μπορούν να προκαλέσουν σοβαρό σωματικό τραυματισμό.

ΜΕΤΑΦΟΡΑ ΚΑΙ ΤΑΚΤΟΠΟΙΗΣΗ

- Τοποθετείτε πάντα το προστατευτικό λάμας στη θέση του πριν τακτοποιήσετε ή μεταφέρετε τον κλαδοκόπτη σας. Προσέχετε πάντα πολύ να μην αγγίζετε τα δόντια της λάμας.
- Καθαρίζετε σχολαστικά τον κλαδοκόπτη σας πριν τον τακτοποιήσετε. Τακτοποιήστε τον κλαδοκόπτη σας σε μέρος ξηρό, καλά αεριζόμενο και μακριά από τα παιδιά. Μην τον τακτοποιείτε κοντά σε καυστικούς παράγοντες όπως τα χημικά προϊόντα κηπουρικής ή τα άλατα τήξης.

ΑΠΟΡΡΙΨΗ



Μην απορρίπτετε τα ηλεκτρικά εργαλεία μαζί με τα οικιακά απορρίμματα. Δώστε τα για ανακύκλωση σε κάποιο κέντρο ανακύκλωσης. Επικοινωνήστε με τις αρχές ή τον μεταπωλητή σας για να μάθετε ποια είναι η κατάλληλη διαδικασία ανακύκλωσης.

BIZTONSÁGI ELŐÍRÁSOK



FIGYELEM

Ez a szerszám ONE+ akkumulátorral működik. A tűzvész, az akkumulátorfolyadék által okozott árok és a más testi sérüléssel járó balesetek elkerülése végett, feltétlenül fontos, hogy az akkumulátoros elektromos szerszámok használata során a biztonsági előírásokat teljes mértékben betartsa.

Olvassa el az összes biztonsági előírást mielőtt használatba veszi ezt a szerszámot. Őrizze meg a jelen használati útmutatót.



Kérjük, olvassa el a használati útmutatót és tartsa be az itt ismertetett figyelmeztetéseket és biztonsági előírásokat.



Hordjon védő-szemüveget, fülvédőt és munkasisakot.



Hordjon csúszásgátló talppal ellátott munkacipőt.



Ügyeljen a nagy feszültségű villanyvezetésekre.



Ne használja a szerszámot esőben.



Viseljen védőruházatot és védőcsizmát.



Viseljen vastag anyagból készült, csúszásmentes munkakesztyűt.



A munkafolyamatot szemlélő személyeket tartsa legalább 15 m-es távolságban a munkaterülettől.

ÁLTALÁNOS BIZTONSÁGI ELŐÍRÁSOK



FIGYELMEZTETÉS

Figyelmesen olvassa el az összes figyelmeztetést és utasítást. Az alább részletezett előírások be nem tartása olyan baleseteket okozhat, mint pl. tűz, áramütés és/vagy súlyos testi sérülések.

- Őrizze meg ezeket a figyelmeztetéseket és utasításokat a későbbi tájékozódásra is.

Az alábbi biztonsági előírásokban az "elektromos szerszám" kifejezés mind az elektromos hálózatra csatlakoztatható normál kivitelezésű, mind a vezetékek nélküli (akkumulátoros) szerszámot egyaránt jelöli.

MUNKATERÜLET

- Gondoskodjon a munkaterület rendszeres takarításáról és kellő megvilágításáról. A zsúfolt, rendetlen helyiségek önmagukban is balesetforrást jelentenek.
- Ne használjon elektromos szerszámokat robbanásveszélyes környezetben, például gyúlékony folyadékok, gázok vagy porok közelében. Az elektromos szerszám motorjából származó szikra tüzet és robbanást okozhat.
- Tartsa távol a gyermekeket, a többi személyt és a háziállatokat az elektromos szerszámot igénylő munkálatok végzése alatt. A gyermekek és más személyek elvonhatják a figyelmét, és emiatt elveszítheti a szerszám felett az uralmát.

ELEKTROMOS BIZTONSÁG

- Az elektromos szerszám csatlakozóvillája meg kell hogy feleljen a dugaszoló aljzatnak (konnektor). Soha ne alakítsa át / ne módosítsa a csatlakozó dugaszt. Soha ne használjon adaptert földelt elektromos szerszámokkal. Ezáltal elkerülheti az áramütés veszélyét.
- Kerülje a földelő (testelő) felületekkel való bármilyen érintkezést (például csővezeték, radiátor, gáz- vagy villanytűzhely, hűtőszekrény stb.). Az áramütés veszélye nő azzal, ha testének valamely része földelt (testelő) felülethez ér.
- Elektromos szerszámot ne tegyen ki esőnek vagy párnak, nedvességnek. Az áramütés veszélye megnő, ha víz kerül az elektromos szerszámba.
- Ügyeljen arra, hogy az elektromos hálózati vezeték mindig jó állapotban legyen. Soha ne tartsa a szerszámot a tápvezetékénél fogva, illetve soha ne a zsinórnál fogva húzza ki azt a hálózati aljzataból. Tartsa távol a hálózati tápvezetékét hőforrásoktól, olajos dolgoktól, éles peremektől / tárgyaktól és mozgásban lévő részekről. Az áramütés veszélye megnő, ha a vezeték sérült ill. össze van gubancolva.
- Ha a szabadban dolgozik, kizárólag kültéri használatra gyártott és jóváhagyott hosszabbított vegyen igénybe. Ezáltal jelentősen csökkenti az áramütés veszélyét.
- Amennyiben mégis elkerülhetetlen, hogy nedves / párás környezetben dolgozzon, akkor csatlakoztassa olyan hálózatra, amelyben maradékáram-működtetésű áramvédő-kapcsoló (ÁVK - RCD) van. Az ÁVK használata nagyban csökkenti az áramütés veszélyét.

Megjegyzés: A "maradékáram-működtetésű áramvédő-kapcsoló (ÁVK - RCD)" szakkifejezést ki lehet cserélni a "hibaáram-védőkapcsoló (Fi-relé)" kifejezéssel.

SZEMÉLYI BIZTONSÁG

- Mindig óvatosan járjon el. Figyeljen oda jól, hogy mit csinál, cselekedjen körültekintően, dolgozzon észszerűen és hallgasson a józan ítélőképeségére, ha elektromos szerszámmal dolgozik. Ne használja az elektromos szerszámot, ha fáradt, szeszest italt vagy kábítószert fogyasztott, illetve ha orvosságot szed. Soha ne feledje, hogy egy pillanatnyi figyelmenlenség is elegendő ahhoz, hogy súlyosan megsérüljön.
- Viseljen védőfelszerelést. Használjon mindig valamilyen biztonsági eszközt a szem védelmére. Amennyiben a körülmények megkívánják, hordjon porvédő maszkot, csúszásgátló talppal ellátott cipőt, sisakot és hallásvédő eszközt (fülvédőt, fül dugót) is a súlyos testi sérülésekkel járó balesetek elkerülése érdekében.
- Kerülje a szerszám véletlenszerű beindítását. Bizonyosodjon meg arról, hogy a kapcsoló "ki" állásban van, mielőtt a szerszámot a dugaszoló aljzathoz csatlakoztatja és/vagy akkumulátort helyez bele, hasonlóképp, ha kezébe veszi vagy áthelyezi / szállítja a szerszámot. A balesetveszély elkerülése érdekében soha ne helyezze át / szállítsa a szerszámot úgy, hogy ujjja a ravaszon van, valamint ne csatlakoztassa a vezetékét, ha a kapcsoló "be" állásban van.
- Távolítsa el a beállítókulcsokat a szerszámról, mielőtt bekapcsolja. A szerszám valamely mozgó részére rögzülő csavarkulcs súlyos testi sérüléssel járó balesetet okozhat.
- Ne nyúltsa túl messze a karját. Álljon fél-terpesz állásban stabilan. A stabil munkapozíció hozzásegíti ahhoz, hogy jobban uralma alatt tartsa a szerszámot, és nagyobb biztonsággal védje ki a nem várt eseményeket.
- Viseljen a munkának megfelelő öltözéket. Munka közben ne hordjon bő ruhát és ékszert. Ügyeljen arra is, hogy tartsa távol haját, ruháját és kezét a mozgó részekhez. A bő ruhát, az ékszert és a hosszú haját a szerszám mozgó részei bekaphatják.
- Ha a készülékhez porszívó eszköz van mellékelve, ügyeljen arra, hogy azt megfelelőképp szerelje fel és használja. Ezáltal jelentősen csökken a baleset veszélye.

AZ ELEKTROMOS SZERSZÁMOK HASZNÁLATA ÉS KARBANTARTÁSA

- Ne erőltesse a szerszámot. Mindig az elvégzendő munkának megfelelő eszközt használja. A szerszám hatékonysága, valamint az igénybevétel biztonsága nagyobb, ha rendeltetésének és teljesítményének megfelelően használja.
- Ne használja az elektromos szerszámot, ha a kapcsológomb nem teszi lehetővé a készülék beindítását illetve leállítását. Egy olyan szerszám, amelyet nem lehet megfelelőképp be- és kikapcsolni, az veszélyes, és feltétlenül meg kell javíttatni.
- Szüntesse meg a szerszám elektromos csatlakoztatását, illetve vegye ki az akkumulátort a szerszámból, mielőtt bármilyen beállításhoz, tartozékcserehez vagy a szerszám elrakásához kezdene. Ezáltal jelentősen

csökkenti a szerszám véletlenszerű beindításának veszélyét.

- Az elektromos szerszámot gyermekek számára nem hozzáférhető helyen kell tárolni. Ne hagyja, hogy olyan személyek használják a szerszámot, akik nem ismerik a működését, vagy nincsenek tudomással a biztonsági előírásokról. Tapasztalatlan kezek között az elektromos szerszámok veszélyesek lehetnek.
- Gondoskodjon a szerszám kellő karbantartásáról. Ellenőrizze a mozgó alkatrészek beállítását. Ellenőrizze, hogy egyetlen alkatétel sem tört el. Ellenőrizze a szerszám felszerelését és minden egyéb körülményt, ami befolyásolhatja a működését. Ha meghibásodást észlel, javíttassa meg a szerszámot, mielőtt újra használatba veszi. Számos balesetnek a nem megfelelő karbantartás az oka.
- Ügyeljen arra, hogy a szerszámokat tisztán és élesen tartsa. Ha a vágószerszám éle jól meg van élesítve és tiszta, akkor kevésbé hajlamos arra, hogy beszoruljon / megakadjon, így jobban megtarthatja uralmát a szerszám felett.
- Tartsa be a jelen biztonsági előírásokat a szerszám, a tartozékok, a szerszámfejek stb. használata során az adott szerszám, a munkaterület és az elvégzendő munkafolyamat sajátosságainak figyelembevételével. A veszélyes helyzetek elkerülése érdekében az elektromos szerszámot kizárólag olyan munkálatokra használja, amelyre tervezték / fejlesztették.

A VEZETÉK NÉLKÜLI SZERSZÁMOKRA VONATKOZÓ SPECIÁLIS BIZTONSÁGI ELŐÍRÁSOK

- Kizárólag a gyártó által előírt töltővel töltsse a szerszám akkumulátorát. Az előírástól eltérő típusú, nem az akkumulátorhoz való töltő használata tüzet okozhat.
- Egy akkumulátoros (vezeték nélküli) szerszámhoz csak az adott, neki megfelelő, speciális akkumulátor használható. Bármilyen más típusú akkumulátor használata tüzet okozhat.
- A használaton kívüli akkumulátort tartsa távol az olyan fémtárgyaktól, mint pl. gémkapocs, pénzérme, kulcs, csavar, szög és bármilyen olyan tárgy, mely rövidre zárhatja az akkumulátor sarkait. Az akkumulátor csatlakozó sarkainak rövidre zárása égési sérüléseket és tüzet idézhet elő.
- Kerüljön bármiféle kontaktust, érintkezést az akkumulátorfolyadékkal, abban az esetben, ha a túlzott használat következtében szivárogni kezd. Amennyiben ez mégis megtörténne, öblítse le az érintett felületet tiszta, bő vízzel. Ha a folyadék szembe kerül, forduljon ezek után orvoshoz. Az akkumulátorból kikerülő folyadék irritációt válthat ki, és égési sérüléseket okozhat.

KARBANTARTÁS

- A javítási munkálatokat egy olyan, erre képzett szakemberre kell bízni, aki kizárólag eredeti cserealkatrészeket használ. Az elektromos szerszámot így teljes biztonságban tudja majd használni.

Magyar

KÉRJÜK, OLVASSA EL AZ ÖSSZES BIZTONSÁGI ELŐÍRÁST, MIELŐTT HASZNÁLATBA VESZI EZT A SZERSZÁMOT.

- Védje a gyermekeket a szerszámtól és egyébként se hagyja, hogy tapasztalatlan kezek közé kerüljön.
- Hordjon vastag anyagból készült hosszú nadrágot, csúszás gátló talpal ellátott cipőt, kesztyűt és munkasisakot.
- Soha ne használja ezt a szerszámot ha meztelen a lába illetve ha nyitott cipőt visel.
- Ne hordjon ókszert vagy olyan bő ruhát, ami a készülék mozgó elemeibe akadhat.
- Tartsa a gyermekeket, a látogatokat és a háziállatokat legalább 15 méterre attól a helytől, ahol dolgozik. Ne felejtse el, hogy a használó felelős azért ha saját magát vagy egy másik személyt megsebesít illetve ha anyagi károkat okoz.
- Ellenőrizze, hogy egyetlen elem sem tört el. Ha bármi rendellenességet tapasztal, a munka folytatása előtt ellenőrizze, hogy a készülék sérült eleme működöképes állapotban van.
- Ellenőrizze, hogy a különféle beállítások nem szorulnak igazításra. Ellenőrizze, hogy egyetlen elem sem tört el. Ellenőrizze, hogy a szerszám minden része a megfelelő helyen van, és hogy nincs más észlelhető balesetforrás vagy meghibásodás. A sérült fűrészlemez-védőt vagy bármi más megrongálódott alkatrészt vagy tartozékot a legközelebbi Ryobi Szerviz Központba kell kicseréltetni vagy megjavíttatni. Az előírások betartása jelentősen csökkenti az áramütés, a tűzvesz és az egyéb személyi sérüléssel járó balesetek veszélyét.
- Ne erőltesse a szerszámot. A tervezett munkálatnak megfelelő szerszámot használja. A szerszám hatékonysága, valamint az igénybevétel biztonsága akkor maximális, ha azt a célnak megfelelően használja.
- Ügyeljen arra, hogy munka közben mindig jó egyensúlyban legyen. Álljon fél-terpesz állásba és ne nyújtsa túl messze a karját. A stabil pozíció hozzá segíti ahhoz, hogy nagyobb biztonsággal védje ki a nem várt eseményeket. Ne használja a szerszámot ha sámlin vagy bár mi más nem stabil tárgyon áll.
- Ha hosszú a haja, hordjon sapkát vagy kendőt, ami megakadályozza, hogy egy mozgó elembe vagy a szellőzőnyílásba akadjon a haja.
- Ne használja a szerszámot ha beteg, ha fáradtnak érzi magát, ha szeszes italt vagy kábítószer fogyasztott, illetve ha orvosságot szed.
- Ne vegye igénybe ezt a szerszámot ha a megvilágítás nem megfelelő.
- Ne adja kölcsön a szerszámot senkinek, hogy kellően elmagyarázza a szerszám működését és ismerteti a biztonsági előírásokat. Ez az előírás egyaránt érvényes a magánszemélyekre és a kölcsönző cégekre.
- Ügyeljen arra, hogy a szerszám fogantyúja mindig tiszta és száraz legyen.
- Mielőtt beindítja a szerszámot ellenőrizze, hogy a fűrészlemez nem ér hozzá semmire.
- Mielőtt leteszi a szerszámot kapcsolja ki a motort, vegye ki az akkumulátort és várja meg, amíg a fűrészlemez teljesen megáll.

- Az áramütés elkerülése érdekében, ne használja a szerszámot a nagy feszültségű villanyvezetékől számított 10 méteres körzetben. *Lásd 1. ábra.*
- Soha ne álljon az alá az ág alá, amit éppen fűrészel. Így csökkenti annak a veszélyét, hogy esés közben az megsebesítse Önt. Ne tartsa a szerszámot 60 foknál nagyobb szögben a talajhoz képest. *Lásd 2. ábra.*
- Mindig vegye figyelembe a munkaterületi körülményeket. Ne hagyja a szerszámot az esőben. Ne vegye igénybe az elektromos szerszámot nedves vagy erősen páras környezetben. Ügyeljen arra, hogy a munkatér kellő megvilágításba részesüljön. Ne vegye igénybe a szerszámot olyan helyen, ahol tűz- vagy robbanás veszélye áll fenn.
- Rakja el azokat a szerszámokat, amelyekre már nincs szüksége. Száraz helyiségben, a gyermekekre tekintettel magasan vagy kulcsra zártan tárolja az akkumulátor és a nem használt szerszámokat. Ügyeljen arra, hogy kisméretű fém tárgyak (szögek, csavarok, aprópénz, stb.) ne okozzanak rövidzárat az akkumulátor pólusainak összerántásával.
- Ha hosszabb ideig nem óhajtja használni a készüléket vagy ha karbantartási munkálatokhoz készül illetve ha tartozékcserét kíván végezni (fűrészlemez, vég, stb.), akkor távolítsa el a szerszámot a hálózati feszültségről illetve vegye ki az akkumulátort.
- Ne felejtse a kulcsokat eltávolítani. A készülék beindítása előtt ellenőrizze, hogy a kulcsot eltávolította. Válasszon ez szokásává.
- Minden esetben kerülje, hogy a szerszámot véletlen üzembe hozza. Ne szállítsa vagy hordozza az akkumulátoros készüléket úgy, hogy az ujját a ki-bekapcsoló gombon tartja.
- Legyen körültekintő. Figyelmesen és óvatosan dolgozzon. Az egyszerűbb megoldást részesítse előnybe. Ne használja a szerszámot ha fáradtnak érzi magát.
- Szerszámait egy erre képzett technikussal javíttassa. Ez a szerszám megfelel az érvényben lévő biztonsági szabványoknak. Bízva a javítási munkákat egy képzett technikusra, aki eredeti alkatrészeket használ. Ennek az előírásnak a be nem tartása a használati testi épségét veszélyezteti.



FIGYELEM

Meghibásodás esetén, kizárólag eredeti Ryobi alkatrészeket használjon. Ennek az előírásnak a be nem tartása rendellenes működést eredményezhet és balesetveszéllyel jár. A nem Ryobi alkatrészek használata ráadásul megszünteti a garanciát.

A SZÖKKENEST MEGELŐZŐ INTÉZKEDÉSEK

A szökkenés a használati testi épségét veszélyeztető jelenség.

- Használat közben erősen, két kézzel tartsa a szerszámot. A jobb kezével fogja a készülék hátsó, a bal kezével pedig az első fogantyúját. Az erős és stabil fogásnak köszönhetően elhárítja a szökkenést és minden körülmények között megőrzi a szerszám feletti uralmat.
- A munka megkezdése előtt ellenőrizze, hogy a munkaterületen nincsenek akadályoztató elemek. Ügyeljen arra, hogy használat közben a fűrészlemez ne érjen akadályoztató elemhez.

Magyar

- Mindig a maximális sebességen használja a készüléket. Húzza be teljesen a ravaszt és egyenletes sebességgel haladva végezze a vágást.
- Fűrészlemez csere esetén, kizárólag a gyártó által előírt és a készüléknek megfelelő fűrészlemez használjon.

A VEZETÉK NÉLKÜLI SZERSZÁMOKRA VONATKOZÓ SPECIÁLIS BIZTONSÁGI ELŐIRÁSOK

- Az akkumulátor behelyezése előtt bizonyosodjon meg arról, hogy a kapcsológomb "ki" állásban, ill. reteszelve van-e. Balesetet okozhat, ha egy akkumulátort bekapcsolt szerszámba tesz be.
- Kizárólag a gyártó által előírt töltővel töltsen a szerszám akkumulátorát. Az előírástól eltérő típusú, nem az akkumulátorhoz való töltő használata tüzet okozhat.
- Egy akkumulátoros (vezeték nélküli) szerszámhoz csak az adott, neki megfelelő, speciális akkumulátor használható. Bármilyen más típusú akkumulátor használata tüzet okozhat.
- A használaton kívüli akkumulátort tartsa távol az olyan fémtárgyaktól, mint pl. gémkapocs, pénzérme, kulcs, csavar, szög és bármilyen olyan tárgy, mely rövidre zárhatja az akkumulátor sarkait. Az akkumulátor saruinak rövidre zárása égési sérüléseket és tüzet idézhet elő.
- Kerüljön bármiféle kontaktust, érintkezést az akkumulátorfolyadékkal, abban az esetben, ha a túlzott használat következtében szivárogni kezd. Amennyiben ez megtörténik, öblítse le az érintett felületet tiszta vízzel. Ha a folyadék szembe kerül, forduljon ezek után orvoshoz. Az akkumulátorból kikerülő folyadék irritációt válthat ki, és égési sérüléseket okozhat.

ŐRIZZE MEG EZEKET AZ ELŐÍRÁSOKAT. HASZNÁLJA RENDSZERESEN ÉS TÁJÉKOZTASSA AZ ESETLEGES TÖBBI FELHASZNÁLÓT IS AZ ITT LEÍRTAKRÓL. HA KÖLCSÖNADJA A SZERSZÁMOT, NE FELEDJE MELLÉKELNI HOZZÁ A JELEN HASZNÁLATI ÚTMUTATÓT SEM.

A TERMÉK TECHNIKAI JELLEMZŐI

Motor	18 V CC
Sebesség üresen	3000 perc ⁻¹
Akkumulátor	18 V
A töltés időtartama	1 óra / 1 óra 30 perc
Vágás kapacitás	102 mm
Súly (akkumulátorral)	3,5 kg
Akkumulátor*	BPP-1817M / BPP-1815M/ ABP1801 / ABP1802 / BPP- 1817MG / BPL-1820 / BPL-1820G
Töltő*	BC-1800 / BC-1800M / BC-1815S / BC-1815SMG / ACR1800 / BCL-1800 / BCL-1800G

*AZ AKKUMULÁTOROKAT ÉS TÖLTŐKET KÜLÖN ÁRUSÍTJUK

KÉPALÁÍRÁSOK

2. ábra

- A. MAXIMUM 60°

3. ábra

- A. KI- BEKAPCSOLÓ RAVASZ GÁTLÓ GOMBJA
B. HÁTSÓ FOGANTYÚ
C. RAVASZ
D. AKKUMULÁTOR (NINCS MELLÉKELVE)
E. FOGANTYÚ GÁTLÓ CSAVAR
F. SZOLGÁLATI KULCS ÉS TÁROLÓREKESZ
G. ELSŐ FOGANTYÚ
H. KARHOSSZ ÁLLÍTÓ GYŰRŰ
I. MOTOR
J. VÁGÁSVEZETŐ
K. FÜRÉSZLEMEZ

5. ábra

- A. FÜRÉSZLEMEZ TARTÓ
B. FURAT A FÜRÉSZLEMEZ
C. FÜRÉSZLEMEZ SZORÍTÓ

6. ábra

- A. AKKUMULÁTOR (NINCS MELLÉKELVE)
B. GÁTLÓ SZERKEZET

7. ábra

- A. KARHOSSZ ÁLLÍTÓ GYŰRŰ
B. KARHOSSZ ÁLLÍTÓ GYŰRŰ ALSÓ RÉSZÉN
C. A GYŰRŰ FELOLDÁSA

8. ábra

- A. ÁLLÍTSAA KÍVNT HOSSZNAK MEGFELELŐEN

9. ábra

- A. KARHOSSZ ÁLLÍTÓ GYŰRŰ
B. KARHOSSZ ÁLLÍTÓ GYŰRŰ ALSÓ RÉSZÉN
C. A GYŰRŰ FELOLDÁSA

10. ábra

- A. KI- BEKAPCSOLÓ RAVASZ GÁTLÓ GOMBJA
B. RAVASZ

11. ábra

- A. MÁSODIK BEVÁGÁS
B. TÖLTÉS
C. ELSŐ BEVÁGÁS AZ ÁTMÉRŐ 1/4 -IG
D. VÉGSŐ VÁGAT

12. ábra

- A. VÁGÁSVEZETŐ

ÖSSZESZERELÉS

TANULMÁNYOZZA A SZERSZÁMOT

Lásd 3. ábra.

Minden esetben tanulmányozza közelebből, a használatba vétele előtt, a szerszám funkcióit és biztonsági tulajdonságait.



FIGYELEM

Szerezze be a hiányzó részeket mielőtt használatba veszi a szerszámot. Ennek az előírásnak a nem betartása, súlyos testi sérüléssel járó balesetet vonhat maga után.

A FŰRÉSZLEMEZ BE- ÉS KIHELYEZÉSE



FIGYELEM

Ha nem távolítja el a szerszámból az akkumulátort, akkor az egy véletlenszerű beindítás következtében, súlyos személyi károkkal járó balesetet okozhat.

A FŰRÉSZLAP BEHELYEZÉSE

- Vegye ki az akkumulátort a gallyazóból.
 - Emelje fel a fűrészlap rögzítőkart (C) (5. ábra).
 - Helyezze be a fűrészlapot a befogópatronba (A).
- Megjegyzés:** Bizonyosodjon meg arról, hogy a befogópatron tuskéje jól bekattant a fűrészlapon található lyukba (B). Ellenkező esetben nem fogja a befogó a fűrészlapot megfelelőképp tartani.
- Engedje le a fűrészlap rögzítőkart (6. ábra).

A FŰRÉSZLAP KIVÉTELE

- Vegye ki az akkumulátort a gallyazóból.
- Emelje fel a fűrészlap rögzítőkart (5. ábra).
- Vegye ki a fűrészlapot a befogópatronból.
- Engedje le a fűrészlap rögzítőkart (6. ábra).

AZ AKKUMULÁTOR (NINCS MELLÉKELVE) BEHELYEZÉSE

Lásd 7. ábra.

- Helyezze az akkumulátort a készülékbe. Ehhez, hozza egy vonalra az akkumulátortartóban található vajat az akkumulátorbordázattal.
- A készülék használatba vétele előtt ellenőrizze, hogy a kattánózár az akkumulátor mind két oldalán bekattant és hogy az akkumulátor jól van rögzítve.

AZ AKKUMULÁTOR (NINCS MELLÉKELVE) KIVÉTELE

Lásd 7. ábra.

Keresse meg az akkumulátor gátló rendszerét, majd nyomja meg és szabadítsa fel az akkumulátort.

A KARHOSSZ BEÁLLÍTÁS

Lásd 8., 9., és 10. ábra.

- A karhossz beállításához először lazítsa meg az állító gyűrű alsó részét. Lásd 8. ábra.
- Ha a gyűrűt meglazította, a kar alsó része szabadon csúsztható a felső részben és onnét kivethető. Végezze el a tervezett munkának megfelelő beállítást. Lásd 9. ábra.
- Erősen húzza meg a karhossz állító gyűrűt. Lásd 10. ábra.

MŰKÖDÉS

A KÉSZÜLÉK KI- ÉS BEKAPCSOLÁSA

Lásd 11. ábra.

A KÉSZÜLÉK BEKAPCSOLÁSA

- Helyezze a talpja a készüléket és ellenőrizze, hogy nincs semmi akadályoztató elem a szerszám közelében, ami a fűrészlemezhez érhet.
- Nyomja meg és tartsa nyomva a ravasz gátló gombját. Így szabadon működtethető a ravasz. A ravasz segítségével beindíthatja a készüléket.
- A készülék üzemeltetéséhez, engedje el a gátló gombot és tartsa nyomva a ravaszt.

A KÉSZÜLÉK KIKAPCSOLÁSA

- Ha ki akarja kapcsolni a készüléket, engedje el a ravaszt.
- Amikor elengedi a ravaszt, a gátló gomb automatikusan visszaáll a helyére (aktíválódik).

A VÁGÓMŰVELET ELŐKÉSZÍTÉSE

A KÉSZÜLÉK KÉZBEFOGÁSA

Lásd 2. ábra.

- Hordjon kesztyűt a munka közben. Ez védi a kezét és gátolja, hogy a fogása megcsússzon a készüléken.
- Tartsa erősen a készüléket használat közben. A jobb kezével fogja erősen az hátsó fogantyút, a bal kezével pedig fogja erősen a első fogantyút.
- Soha ne álljon az alá az ág alá, amit éppen vág.

AZ ELEMI VÁGÁSMŰVELET

Lásd 12. és 13. ábrát.

- Ütközésig húzza meg a ravaszt és várja meg, amíg a motor eléri a maximális sebességet. Csak ezután kezdjen a vágáshoz.
- A vágáshoz, **NE** mozgassa a készüléket előről hátra (fűrészoló mozdulat).
- Ha az itt ismertetett eljárást követi, nem fogja felsérteni a fa vagy a faág kergét. Lásd 12. ábra.
 - Az első bevágást, melynek mélysége ne legyen jelentős (a faág átmérőjének kb. 1/4-e), végezze a faág alsó részén.
 - A második bevágást végezze a törzstől messzebb mint az első.
 - A törzs mentén vágja le a faágat (végső vágás).
- A készülék legyen a maximális sebességen az összes művelet leforgása alatt.
- A második bevágáshoz és a végső vágáshoz (amit az ág felső részén kell kezdeni) illessze az első vágásvezetőt a vágás alatt lévő ághoz. Ez stabilizálja az ágat és ez által könnyebbé teszi a vágást. Lásd 13. ábra.
- Hagyja, hogy a készülék végezze el a vágást. Elegendő egy gyenge nyomást gyakorolni a szerszámmra. Az erőltetés a fűrészlemez vagy a szerszám megrongálásához vezet.
- Amint befejezte a vágást, engedje el a ravaszt és várja meg, amíg a motor leáll. A készülék üres üzemeltetése (vágás nélkül) az alkatrészek gyors elhasználódását és meghibásodását eredményezi.

Magyar

MUNKAKÖRNYEZET

- Ezt a készüléket kizárólag fa és fa alapanyagú tárgyak vágására használja. Ne vágjon ezzel a szerszámmal követ, fémlémezt vagy bármi más építkezési alapanyagot.
- Ne hagyja, hogy gyermekek használatba vegyék a készüléket. Ne hagyja, hogy bárki használatba vegye ezt a készüléket anélkül, hogy elővasta volna a jelen használati útmutatót és hogy Ön kellően elmagyarázza volna a szerzőmű működési elvét.
- Tartson minden személyt (segédszemély, látogató, gyermek) és minden állatot legalább 15 méterrel attól a helytől, ahol a vágást végzi.
- A munkához válasszon mindig egy stabil testtartást és ellenőrizze, hogy szilárd a talaj a lába alatt. Ez által csökkenti annak a veszélyét, hogy munka közben elesen.
- Csak akkor használja a szerszámot ha megfelelő a megvilágítás és jól látja, hogy mit csinál.

FAÁG LEVÁGÁS

Lásd 2. és 12. ábrát.

- Gondosan készítse elő a vágásműveletet. Mérje fel, hogy hova fog esni a faág.
- Legyen óvatos mert a felméréstől eltérően is eshet a levágott faág. Soha ne álljon az alá az ág alá, amit éppen vág.
- Általában az a legcélszerűbb, ha 60 fokos szögben tartja a lombvágót az ághoz képest. *Lásd 2. ábra.*
- A lombvágó hosszú (teleszkópos) szára lehetővé teszi, hogy más módon nem elérhető ágakat is levágjon.
- A hosszú ágakat több részletben vágja le.
- Kezdje a lombvágást az alsó ágakkal. Így a felsőbb ágak könnyebben a földre hullanak majd.
- Dolgozzon lassan és fogja a szerszámot erősen, két kézzel. Mindig ügyeljen arra, hogy megfelelő egyensúlyba legyen.
- Maradjon megfelelő távolságban a vágott ágtól. Álljon a fatörzssel ellentétes oldalra a vágott faághoz képest.
- Ne használja a lombvágót létrára állva. Ez rendkívül veszélyes lenne. Ha nem éri el a földről a faágot, bizza a műveletet egy szakemberre.
- Ne használja a lombvágót fakitermelésre vagy aprításra.
- Lombvágás esetén fontos, hogy mielőtt a végső vágathoz kezd a törzs vagy a főág mentén, a vágott ág súlya ne legyen túl nagy. A nagyobb ágakat vágja több részletbe. Ez által elkerüli, hogy a túl nagy súly miatt a fakéreg felhasadjon a törzsön. A második bevágás, amit az ág felső részén végez meg kell, hogy hajlítsa az ágot ha már az első bevágást az ág alatt kb. az átmérő 1/4-ig elvégezte. Ezt követően, elvégezheti a végső vágást. Haladjon a fűrészle-mezsel lassan. Így a vágás tiszta lesz és a kéreg begyógyul. *Lásd 12. ábra.*



FIGYELEM

Soha ne a fára felmászva végezze a lomb- és faágvágást. Soha ne álljon létrára, állványra, sámlira vagy más nem stabil eszközre, melyen munka közben elvesztheti az egyensúlyát és a szerszám feletti uralmát.

KARBANTARTÁS



FIGYELEM

A karbantartási munkálatok során, kizárólag eredeti alkatrészeket használjon. Minden más alkatrész használata megrongálhatja a készüléket és veszélyel jár.

Ne használjon oldószert a műanyagból készült részek tisztításához. A kereskedelemben beszerezhető oldószerek többsége rongáló hatással van a műanyagból készült elemekre. A por, olaj, zsír és egyéb szennyezettség tisztítására, használjon egy darab tiszta textilt.



FIGYELEM

A műanyagból készült elemeket óvja a fékolajtól, a benzintől és minden egyéb olaj alapú terméktől. Az utóbb említett folyadékok olyan elemeket tartalmaznak melyek megtámadják, megrongálják vagy lebotjának a műanyagot.



FIGYELEM

Ne próbálja módosítani a szerszámot, illetve az előírástól eltérő tartozékokkal használni. Az ilyen tartozékok használata nem tanácsos és ez, valamint a szerszám módosítása helytelen használatnak minősül, mely veszélyes helyzetet képezhet és súlyos személyi sérülésekkel járó balesetet vonhat maga után.

SZÁLLÍTÁS ÉS TÁROLÁS

- Soha ne feledkezzen meg a szerszám szállítása vagy elrakása előtt a helyére illeszteni a fűrészlemez-védőt. Soha ne nyúljon szabad kézzel a fűrészlemez fogaihoz.
- Gondosan tisztítsa meg a készüléket mielőtt elrakja. A szerszámot egy száraz jól szellőző helyiségben, a gyermekektől elzárva tárolja. Ne tárolja a szerszámot káros anyagok közelében, mint például kertiészeti vegyszerek vagy hőeltakarításhoz használt só.

ELHELYEZÉS A HULLADÉKBAN



Ne dobja a háztartási szemétkébe az elhasznált elektromos szerszámokat. Segítse elő az újrahasznosítást azzal, hogy egy hulladékkezelő létesítménybe viszi. Forduljon az illetékes hatóságokhoz vagy a viszonteladóhoz a megfelelő újrahasznosítási / újrafelhasználási eljárással kapcsolatos tájékoztatásért.

BEZPEČNOSTNÍ POKYNY



UPOZORNĚNÍ

Do nářadí je nutné vložit 18 V baterii systému ONE+.

Při používání elektronářadí je nutné dodržovat základní bezpečnostní pokyny, aby nemohlo dojít k požáru, úrazu nebo vytečení elektrolytu z akumulátorové baterie.

Než začnete nářadí používat, přečtěte si všechny bezpečnostní pokyny. Uchovejte tento návod k obsluze pro případné budoucí použití.



Přečtěte si pozorně návod k obsluze a dodržujte veškeré bezpečnostní pokyny a upozornění.



Při práci používejte ochranné brýle, sluchovou ochranu a přílbu.



Noste protiskluzovou obuv.



Dávejte pozor na vedení vysokého napětí.



Nářadí nepoužívejte v dešti!



Noste oděv s dlouhými rukávy a dlouhými nohavicemi a vysoké boty.



Používejte pracovní protiskluzové rukavice.



Přihlížející osoby se musí zdržovat ve vzdálenosti alespoň 15 m od pracovní zóny.

VŠEOBECNÉ BEZPEČNOSTNÍ POKYNY



UPOZORNĚNÍ

Přečtěte si všechny bezpečnostní upozornění a pokyny. Nedodržení uvedených pokynů může způsobit požár, úraz elektrickým proudem a/nebo jiné vážné zranění.

- Uchovejte všechny pokyny a upozornění, abyste se k nim mohli v budoucnosti vrátit.

Termíny "elektronářadí" nebo elektrické nářadí používané v následující části označují elektrické nářadí, které se zapojuje do elektrické sítě, nebo akumulátorové elektrické nářadí.

PRACOVNÍ PROSTŘEDÍ

- Pracovní plocha musí být čistá a dostatečně osvětlená. Nepřehledné a tmavé pracovní prostředí nebo přeplněné pracovní stoly jsou potenciálním zdrojem úrazu.
- Elektrické nářadí nikdy nepoužívejte v prostředí, kde hrozí nebezpečí výbuchu, například v blízkosti hořlavých kapalin, plynů nebo prachu. Při práci s elektrickým nářadím se tvoří jiskry, které mohou způsobit vznícení prachu nebo výparů.
- Při práci s elektronářadím pracujte v bezpečné vzdálenosti od okolních osob, zejména dětí, a domácích zvířat. Při práci nerozptylujte svou pozornost, abyste měli nářadí trvale pod kontrolou.

ELEKTRICKÁ BEZPEČNOST

- Koncovka (vidlice) napájecího kabelu musí být kompatibilní se zásuvkou elektrické sítě. Na kabelové koncovce nikdy neprovádějte žádné změny. K zapojení uzemněného elektrického nářadí nebo nářadí připojeného na kostru nepoužívejte žádné adaptéry. Vyhněte se tak nebezpečí úrazu elektrickým proudem.
- Při práci se nedotýkejte uzemněných nebo ukostřených ploch (jako například rozvodů, topení, kamen, ledničky apod.). Nebezpečí úrazu elektrickým proudem se zvyšuje, pokud je některá část vašeho těla v kontaktu s uzemněnými plochami nebo zemněním.
- Chraňte elektrické nářadí před deštěm a vlhkem. Při vniknutí vody do nářadí se zvyšuje riziko úrazu elektrickým proudem.
- Napájecí kabel je nutné udržovat v dobrém technickém stavu. Nářadí nikdy nedržte za napájecí kabel a neodpojujte je z elektrické sítě taháním za kabel. Napájecí kabel ponechte v dostatečné vzdálenosti od zdrojů tepla, oleje a ostrých předmětů. Pokud je napájecí kabel poškozený nebo překroucený, zvyšuje se riziko úrazu elektrickým proudem.
- Pokud pracujete venku, používejte pouze prodlužovací kabely vhodné pro práci ve venkovním prostředí. Vyhněte se tak nebezpečí úrazu elektrickým proudem.
- Pokud nelze zabránit používání elektrického nářadí ve vlhkém prostředí, doporučuje se dimenzovat elektrickou ochranu pro zbytkový proud. Použití proudového chrániče sníží riziko úrazu elektrickým proudem.

Poznámka: Pojem chránič před zbytkovým proudem je možné nahradit pojmem chránič před svodovým proudem (ELCB - proudový chránič).

Čeština

OSOBNÍ BEZPEČNOST

- Buďte opatrní. Při práci s elektronářadím pozorně sledujte, co děláte, a řiďte se zdravým rozumem. Nepoužívejte elektrické nářadí, pokud jste unavení, pod vlivem alkoholu, drog nebo užíváte-li léky, které snižují pozornost. Nezapomeňte, že i pouhý okamžik nepozornosti může být příčinou závažného úrazu.
- Používejte osobní ochranné prostředky. Vždy chráňte své oči. V závislosti na pracovních podmínkách používejte protiprašný respirátor, protiskluzovou obuv, přílbu a chrániče sluchu. Snižíte tak riziko tělesného úrazu.
- Vyvarujte se nechtěnému rozběhu nářadí. Před připojením nářadí ke zdroji elektrického napětí - do elektrické sítě nebo před zasunutím akumulátoru - a před přenášením nářadí zkontrolujte, zda je spouštěč nářadí ve vypnuté poloze. Zbytečně se nevystavujte riziku úrazu a při přenášení nářadí nedržte prst na spouštěči nářadí a nepřepínáte vypínač do polohy "zapnuto".
- Před zapnutím nářadí odstraňte utahovací klíče. Uťahovací klíč nasazený na některý z pohyblivých se dílů nářadí může způsobit vážný úraz.
- Paži při práci nenatahujte příliš daleko. Stůjte pevně oběma nohama na zemi. Stabilní pracovní poloha umožňuje lepší kontrolu nářadí v případě nepředvídané události.
- Noste vhodný pracovní oděv. Nenoste široký plandající oděv a šperky. Vlasy, oděv a ruce ponechejte v dostatečné vzdálenosti od pohyblivých se částí nářadí. Široký oděv, šperky a dlouhé vlasy by se mohly zachytit do pohyblivých se prvků nářadí.
- Pokud bylo nářadí dodáno se sběrným vakem / odsávacím prachem, zkontrolujte, zda jsou odsávací prachu nebo sběrný vak řádně nasazeny na nářadí. Snižíte tak rizika související se vznikem prachu.

POUŽÍVÁNÍ A ÚDRŽBA ELEKTRICKÉHO NÁŘADÍ

- Na nářadí netlačte. Nářadí vybírejte podle povahy práce, kterou chcete provádět. Elektrické nářadí nepřetěžujte, dodržujte předepsaný pracovní režim, nářadí tak bude bezpečnější a účinnější.
- Nářadí nepoužívejte, pokud ho nelze zapnout nebo vypnout hlavním spínačem. Nářadí, které nelze správně zapnout a vypnout, je nebezpečné a je bezpodmínečně nutné ho nechat opravit.
- Před vykonáním jakýchkoliv úprav, výměnou příslušenství nebo uskladněním elektrického nářadí odpojte zástrčku z elektrické sítě. Omezíte tak riziko náhodného spuštění nářadí.
- Nářadí uskladněte mimo dosah dětí. Nedovoďte nezkušeným uživatelům a nepoučeným osobám,

kteří se neseznámily s bezpečnostními předpisy, používat toto nářadí. Nářadí může být nebezpečné v rukou nezkušených osob.

- Nářadí udržujte v pořádku a čistotě. Zkontrolujte, zda jsou pohyblivé prvky nářadí v zákrytu. Zkontrolujte, zda žádný díl není zlomený. Zkontrolujte správnost montáže a funkčnost všech dílů, které mohou narušit bezpečný provoz. Pokud je některý díl nářadí poškozen, nářadí dále nepoužívejte a nechte ho opravit. Řada úrazů bývá zapříčiněna nesprávnou údržbou nářadí.
- Nářadí udržujte čisté a naostřené. Správně naostřené a čisté nářadí bude méně blokovat. Nářadí tak budete mít lépe pod kontrolou.
- Při práci s nářadím, příslušenstvím a nástavci dodržujte bezpečnostní pokyny, způsob práce přizpůsobte specifickým vlastnostem nářadí, pracovním podmínkám a charakteru prováděné práce. Abyste se nedostali do nebezpečné situace, nářadí používejte pouze k předepsaným účelům.

SPECIFICKÉ BEZPEČNOSTÍ POKYNY PŘI POUŽÍVÁNÍ AKUMULÁTOROVÉHO ELEKTRONÁŘADÍ

- K nabíjení akumulátoru vašeho nářadí použijte pouze nabíječku doporučenou výrobcem. Při použití nevhodné nabíječky, která je nekompatibilní s vaším modelem akumulátoru, můžete způsobit požár.
- Akumulátorové nářadí je možné používat pouze se speciálním akumulátorem. Používání jiného typu baterií může způsobit požár.
- Pokud akumulátor nepoužíváte, uschovejte ho v dostatečné vzdálenosti od kovových předmětů, jakými jsou např. kancelářské svorky, mince, klíče, hřebíky, šrouby a jiné kovové předměty, které by mohly vytvořit spojení mezi svorkami akumulátoru. Zkratování kontaktů může způsobit jiskření, popáleniny, případně požár.
- Elektrolytu, který může vytékat z akumulátoru při jeho nesprávném používání, se rozhodně nedotýkejte. Pokud dojde k potřísnění pokožky chemikáliemi, omyjte postižené místo čistou vodou. Při zasažení očí vyhledejte lékaře. Kontakt s chemikáliemi, které mohou vytékat z akumulátoru, může způsobit podráždění nebo popáleniny.

ÚDRŽBA

- Opravy smí provádět pouze kvalifikovaný opravář za pomoci originálních náhradních dílů. Jen tak jsou splněny základní požadavky na bezpečnost elektrického nářadí.

NEŽ ZAČNETE NÁŘADÍ POUŽÍVAT, PŘEČTĚTE SI VŠECHNY BEZPEČNOSTNÍ POKYNY.

Čeština

- Nenechávejte děti a osoby, které nemají zkušenosti s používáním tohoto nářadí, pracovat s vyvětvovačkou.
- Při práci noste silné kalhoty, protiskluzovou obuv, rukavice a přilbu.
- Při práci vždy noste uzavřenou obuv, nikdy nepracujte bosí ani v otevřené obuvi.
- Při práci nenoste široké oblečení ani šperky, které by se mohly zachytit v pohyblivých částech nářadí a být příčinou úrazu.
- Děti, přihlížející osoby a zvířata musí zůstat ve vzdálenosti alespoň 15 metrů od uživatele nářadí. Nezapomeňte, že uživatel nářadí je zodpovědný za případné zranění přihlížejících osob nebo za poškození majetku.
- Zkontrolujte, zda žádný díl nářadí není poškozený. Pokud je některý díl poškozen, než budete znovu vyvětvovačku používat, zkontrolujte, zda je poškozený díl provozuschopný a plně funkční.
- Zkontrolujte, zda jsou pohyblivé prvky nářadí v zákrytu. Zkontrolujte, zda žádný díl není zlomený. Zkontrolujte správnost montáže nářadí a funkčnost všech dílů, které mohou narušit bezpečný provoz nářadí. Poškozenou řezací hlavu nebo jakýkoliv jiný poškozený díl nářadí je nutné nechat opravit nebo vyměnit v některé z autorizovaných opravěn výrobců Ryobi. Tyto pokyny důsledně dodržujte, aby nedošlo ke vzniku požáru, úrazu elektrickým proudem nebo zranění.
- Na nářadí netlačte. Nářadí vybírejte podle povahy práce, kterou chcete provádět. Nářadí nepřetěžujte, dodržujte předepsaný pracovní režim, nářadí tak bude bezpečnější a účinnější.
- Vždy pracujte v rovnovážné a stabilní poloze. Stůjte pevně oběma nohama na stabilní ploše, ruce nenatahujte příliš daleko nebo vysoko. Stabilní pracovní poloha umožňuje lepší kontrolu nářadí v případě nečekané události. Při práci nestůjte na žebříku ani na žádném jiném nestabilním podkladu.
- Pokud máte dlouhé vlasy, stáhněte je gumičkou, aby se nemohly zachytit v některé z pohyblivých částí nářadí nebo uvíznout ve větracích otvorech.
- Nepoužívejte nářadí, pokud jste unavení, nemocní nebo jste pod vlivem alkoholu, drog, případně užíváte léky, které snižují pozornost.
- Nářadí nepoužívejte, pokud světelné podmínky nejsou dostačující k bezpečné práci.
- Nedovolte třetím osobám používat vyvětvovačku, pokud jste je nepoučili o způsobu užívání tohoto nářadí a neseznámili je s bezpečnostními pokyny. Tento pokyn platí jak pro soukromé uživatele tak i pro firmy pronajímající nářadí.
- Rukojeti nářadí musí zůstat čisté a suché.
- Než zapnete nářadí, zkontrolujte, zda se řezací nůž nedotýká žádného předmětu.
- Než odložíte nářadí, vypněte ho, vyndejte akumulátor a zkontrolujte, zda je řezací nůž v klidu.
- Abyste se vyvarovali nebezpečí úrazu elektrickým proudem, pracujte ve vzdálenosti alespoň 10 metrů od vysokonapětového vedení. *Viz obrázek č. 1.*
- Aby vám odříznuté větve nespadly na hlavu, nikdy nestůjte pod větví, kterou právě řežete. Nedržte vyvětvovačku pod úhlem vyšším než je 60° oproti zemi. *Viz obrázek č. 2.*
- Při práci je nutné přihlížet k okolním podmínkám. Nářadí nevystavujte dešti. Elektrické nářadí nepoužívejte v nadměrném vlhku nebo mokru. Pracovní prostor musí být řádně osvětlen. Nářadí nepoužívejte v podmínkách, kde hrozí nebezpečí požáru nebo exploze.
- Pokud nářadí nepoužíváte, uklidte ho. Pokud nářadí nepoužíváte, uskladněte nářadí i akumulátor na suchém místě, v dostatečné výšce, v uzamykatelném nábytku a chraňte je před dětmi. Zkontrolujte, zda nemůže dojít ke zkratování akumulátoru kovovými předměty jako např. šrouby, hřebíky apod.
- Pokud nářadí nepoužíváte, před jeho údržbou nebo před výměnou příslušenství (řezací nože, prodlužovací články), vždy odpojte nářadí z elektrické sítě nebo vyndejte akumulátor.
- Nezapomeňte odstranit všechny utahovací klíče. Před každým použitím nářadí zkontrolujte, zda jste nezapomněli odstranit veškeré utahovací klíče.
- Vyvarujte se tak nechtěnému zapnutí nářadí. Při transportu akumulátorového nářadí nedržte ruku na spínači.
- Buďte opatrní. Pozorně sledujte, co děláte. Při práci používejte zdravý rozum. Nářadí nepoužívejte, pokud cítíte únavu.
- Opravy vyvětvovačky musí být prováděny pouze odborníkem s příslušnou technickou kvalifikací. Toto nářadí je v souladu se zákonnými bezpečnostními předpisy. Opravy smí být prováděny pouze kvalifikovaným opravářem s pomocí originálních náhradních dílů. Při nedodržení tohoto pokynu se uživatel vystavuje nebezpečí.



UPOZORNĚNÍ

Při výměně příslušenství používejte pouze originální díly značky Ryobi. Při nedodržení tohoto pokynu nemusí být nářadí plně funkční, navíc se vystavujete nebezpečí úrazu. Při použití jiných než originálních značkových dílů dodaných výrobcem zaniká záruka.

Čeština

OPATŘENÍ K ZAMEZENÍ NECHTĚNÉHO VYMRŠTĚNÍ NÁRAĐÍ

Vymrštnění nářadí je nebezpečná situace, která může způsobit vážné zranění.

- Při práci držte vyvrtovačku pevně oběma rukama. Pravou rukou uchopte zadní rukojeť a levou rukou přední rukojeť. Správné držení nářadí je předpokladem k tomu, abyste nářadí měli trvale pod kontrolou, navíc snižuje riziko vymrštnění nářadí.
- Zkontrolujte, zda je prostor, ve kterém přeřezáváte, zbaven veškerých předmětů, které by vám mohly bránit v práci. Nedovolte, aby nůž řezací hlavy narazil při řezání do překážky.
- Vyvrtovačku vždy nastavte na maximální pracovní rychlost. Stiskněte spouštěč a přidržte jej stisknutý, abyste docílili rovnoměrné řezné rychlosti.
- Při výměně řezacího nože používejte pouze typ nože, doporučený výrobcem.

SPECIFICKÉ BEZPEČNOSTÍ POKYNY PŘI POUŽÍVÁNÍ AKUMULÁTOROVÉHO ELEKTRO-NÁŘADÍ

- Před vložením akumulátoru zkontrolujte, zda je spínač v poloze "vypnuto" nebo zda je blokován pojistkou. Vložení akumulátoru do zapnutého nářadí může způsobit zranění.
- K nabíjení akumulátoru vašeho nářadí použijte pouze nabíječku doporučenou výrobcem. Při použití nevhodné nabíječky, která není kompatibilní s vaším modelem akumulátoru, můžete způsobit požár.
- Akumulátorové nářadí je možné používat pouze se speciálním akumulátorem. Používání jiného typu baterií nebo akumulátorů může způsobit požár.
- Pokud akumulátor nepoužíváte, uschovejte ho v dostatečné vzdálenosti od kovových předmětů, jakými jsou např. kancelářské svorky, mince, klíče, hřebíky, šrouby a jiné kovové předměty, které by mohly vytvořit spojení mezi svorkami akumulátoru. Zkratování svorek akumulátoru může způsobit jiskření, popáleniny, případně požár.
- Elektrolytu, který může vytékat z akumulátoru při jeho nesprávném používání, se v žádném případě nedotýkejte. Pokud dojde k potřísnění pokožky chemikáliemi, omyjte postižené místo čistou vodou. Při zasažení očí vyhledejte lékaře. Kontakt s chemikáliemi, které mohou vytékat z akumulátoru, může způsobit podráždění nebo popáleniny.

BEZPEČNOSTNÍ POKYNY PEČLIVĚ USCHOVEJTE. K NÁVODU SE PŘÍLEŽITOSTNĚ MŮŽETE VRÁTIT, NÁVOD POUŽIJTE I PRO INFORMOVANOST PŘÍPADNÝCH JINÝCH UŽIVATELŮ. PŘI ZAPŮJČENÍ NÁŘADÍ JE NUTNÉ PŮJČIT I TENTO NÁVOD.

TECHNICKÉ ÚDAJE VÝROBKU

Motor	18 V stejnosměrný proud
Otáčky naprázdno	3000 ot./min
Akumulátor	18 V
Doba nabíjení	1 hod. až 1.30 hod.
Šířka záběru	102 mm
Hmotnost (včetně akumulátoru)	3,5 kg
Baterie*	BPP-1817M / BPP-1815M / ABP1801 / ABP1802 / BPP-1817MG / BPL-1820 / BPL-1820G BC-1800 / BC-1800M / BC-1815S / BC-1815SMG / ACR1800 / BCL-1800 / BCL-1800G
Nabíječka*	

*BATERIE A NABÍJEČKA JE NUTNÉ ZAKOUPIT ZVLÁŠŤ

POPISKY K OBRÁZKŮM

Obr. 2

A. MAXIMUM 60°

Obr. 3

- TLAČÍTKO PRO BLOKOVÁNÍ SPOUŠTĚČE (POJISTKA)
- ZADNÍ RUKOJEŤ
- SPOUŠTĚČ
- AKUMULÁTOROVÁ BATERIE (NENÍ DODÁNA)
- ŠROUB PRO ZABLOKOVÁNÍ RUKOJETI
- ÚLOŽNÝ PROSTOR PRO USCHOVÁNÍ SERVISNÍHO KLÍČE ŘEZACÍHO NOŽE
- PŘEDNÍ RUKOJEŤ
- REGULAČNÍ KROUŽEK PRO NASTAVENÍ DÉLKY TRUBKY NÁHONU
- MOTOR
- VODÍTKO PRO VEDENÍ ŘEZU
- ŘEZACÍ NŮŽ

Obr. 5

- ŘEZACÍ HLAVA
- OTVOR V ŘEZACÍM NOŽI
- UPNUTÍ ŘEZACÍHO NOŽE

Obr. 6

- AKUMULÁTOROVÁ BATERIE (NENÍ DODÁNA)
- BLOKAČNÍ SYSTÉM

Obr. 7

- REGULAČNÍ KROUŽEK PRO NASTAVENÍ DÉLKY TRUBKY NÁHONU
- SPODNÍ ČÁST REGULAČNÍHO KROUŽKU PRO NASTAVENÍ DÉLKY TRUBKY NÁHONU

Čeština

C. ODBLOKOVÁNÍ KROUŽKU

Obr. 8

- A. POSUŇTE KROUŽEK AŽ NA POŽADOVANOU DÉLKU TRUBKY NÁHONU

Obr. 9

- A. REGULAČNÍ KROUŽEK PRO NASTAVENÍ DÉLKY NÁŘADÍ
 B. SPODNÍ ČÁST REGULAČNÍHO KROUŽKU PRO NASTAVENÍ DÉLKY NÁHONU
 C. ZABLOKOVÁNÍ KROUŽKU

Obr. 10

- A. TLAČÍTKO PRO ZABLOKOVÁNÍ SPOUŠTĚČE (POJISTKA)
 B. SPOUŠTĚČ NÁŘADÍ

Obr. 11

- A. DRUHÝ ZÁŘEZ
 B. ZÁTĚŽ
 C. PRVNÍ ZÁŘEZ VE 1/4 PRŮMĚRU
 D. KONEČNÝ ŘEZ

Obr. 12

- A. VODÍTKO PRO VEDENÍ ŘEZU

MONTÁŽ

SEZNAMTE SE NEJDŘÍVE SE SVÝM NÁŘADÍM

Viz obrázek č. 3.

Než začnete vyvětvovačku používat, seznamte se s jejími funkcemi vlastnostmi a s bezpečnostními pokyny, které je nutné při práci dodržovat.



UPOZORNĚNÍ

Pokud vám chybí některý díl nářadí, nářadí již dále nepoužívejte a počkejte, až bude kompletní. Nedodržení tohoto pokynu může způsobit vážné zranění.

VLOŽENÍ / VYJMUTÍ ŘEZACÍHO NOŽE



UPOZORNĚNÍ

Pokud při manipulaci s nářadím ponecháte v nářadí akumulátor, může dojít k nechtěnému rozběhu nářadí, které může způsobit závažný úraz.

NASAZENÍ VYŽINACÍHO NOŽE

- Vyndejte akumulátor z vyvětvovačky.
- Zdvihněte páčku pro zajištění/odjištění (C) nože (obr. 5)
- Zasuňte nůž do upínací svorky (A).
Poznámka: Zkontrolujte, zda je kolík upínací svorky nože správně zasunut do otvoru v noži. Pokud kolík nože nebude ve správné poloze, upínací svorka nebude držet nůž pevně.
- Sklopte páčku svorky pro zajištění/odjištění nože (obr. 6).

VYJMUTÍ VYŽINACÍHO NOŽE

- Vyndejte akumulátor z vyvětvovačky.
- Zdvihněte páčku svorky pro zajištění/odjištění nože (obr. 5).
- Vyndejte nůž z upínací svorky.
- Sklopte páčku svorky pro zajištění/odjištění nože (obr. 6).

VLOŽENÍ AKUMULÁTOROVÉ BATERIE (NENÍ DODÁNA)

Viz obrázek č. 7.

- Vložte akumulátor do vyvětvovačky. Žebroví akumulátoru musí správně zapadnout do drážek bateriového prostoru vyvětvovačky.
- Než začnete vyvětvovačku používat, zkontrolujte správnou funkčnost blokačních systémů (pojistik) na obou stranách akumulátoru a zkontrolujte, zda je akumulátor správně umístěn v nářadí.

VYJMUTÍ AKUMULÁTOROVÉ BATERIE (NENÍ DODÁNA)

Viz obrázek č. 7.

Stiskněte blokační pojistky akumulátoru, tím se akumulátor uvolní a je možné ho vyndat z vyvětvovačky.

NASTAVENÍ DÉLKY TRUBKY NÁHONU

Viz obrázek 8, 9 a 10.

- Povolte spodní část regulačního kroužku, tím se trubka náhonu odblokuje. Viz obrázek č. 8.
- Dolní část trubky musí volně klouzat mimo horní část trubky. V závislosti na prováděné práci upravte délku trubky podle potřeby. Viz obrázek č. 9.
- Utáhněte pevně regulační kroužek, tím se trubka opět zablokuje. Viz obrázek č. 10.

PROVOZ NÁŘADÍ

UVEDENÍ VYVĚTVOVAČKY DO PROVOZU A VYPNUTÍ VYVĚTVOVAČKY

Viz obrázek č. 11.

UVEDENÍ VYVĚTVOVAČKY DO PROVOZU

- Položte vyvětvovačku na zem a zkontrolujte, zda se v blízkosti nářadí nenachází žádný předmět, který by mohl bránit provozu nářadí nebo který se nachází v dráze řezacího nože.
- Stiskněte tlačítko pro blokování spouštěče a přidržte je stisknuté. Spouštěč se tím odblokuje. Nyní můžete stisknout spouštěč.
- Pusťte tlačítko pro blokování spouštěče a stiskněte spouštěč, aby se vyvětvovačka udržela v provozu.

VYPNUTÍ VYVĚTVOVAČKY

Čeština

- Uvolněte spouštěč, tím se vyvětvovačka zastaví.
- Jakkmile uvolníte spouštěč, blokovací pojistka spouštěče se automaticky přepne do pozice blokování.

PŘÍPRAVA ŘEZÁNÍ

UCHOPENÍ NÁŘADÍ ZA RUKOJETI

Viz obrázek č. 2.

- Noste ochranné rukavice, tím nejen chráníte své ruce, ale i zajistíte pevné držení nářadí.
- Při práci držte nářadí pevně oběma rukama. Pravou rukou uchopíte zadní rukojeť a levou rukou přední rukojeť.
- Nikdy nestůjte pod větví, kterou právě řežete.

ZÁKLADNÍ POSTUP PŘI ŘEZÁNÍ VĚTVÍ

Viz obrázek 12 a 13.

- Než uvedete vyvětvovačku do záběru s řezanou větví, stiskněte spouštěč až na doraz a počkejte, dokud nářadí nedosáhne maximální rychlosti.
- Při řezání nepoužívejte vyvětvovačku jako pilu a **NEODŘEZÁVEJTE** větve kyvadlovým pohybem (tam a zpět).
- Postupujte podle uvedených pokynů, abyste nepoškodili kůru stromu nebo keře. Viz obrázek č. 12.
 - První záber nesmí být hluboký (zhruba 1/4 průměru větve) a je třeba ho provést zespodu větve.
 - Druhý záber se provádí svrchu (směrem dolů) dál od kmene, v porovnání s prvním záběrem.
 - Nakonec odřízněte větve podél kmene.
- Nářadí musí běžet po celou dobu řezání na maximální rychlost.
- Při provádění druhého záběru a dokončovacím řezu (paralelně s kmenem shora dolů), opřete přední vodítko o řezanou větev. Tím stabilizujete větve a řezání bude jednodušší. Viz obrázek č. 13.
- Řezací nůž jemně přitlačujte směrem dolů ve vedení řezu. Na nářadí netlačte násilím, mohli byste poškodit jak řezací nůž, tak i vyvětvovačku.
- Ihned po skončení řezu pusťte spouštěč, vyvětvovačka se tím zpomalí. Pokud necháte vyvětvovačku zapnutou naprázdno na maximální rychlost, může dojít k jejímu předčasnému opotřebení nebo poškození.

PRACOVNÍ PROSTŘEDÍ

- Vyvětvovačku používejte pouze k řezání dřeva a dřevěného materiálu. V žádném případě nelze vyvětvovačku používat k řezání plechu, kamene nebo stavebního materiálu.
- Vyvětvovačku chraňte před dětmi. Nenechte třetí osoby, aby používaly vyvětvovačku, pokud si nepřečetly tento návod k obsluze a neseznámily se s bezpečnostními pokyny.

- Ponechte ostatní osoby (pomocníky, přihlížející osoby, děti) a veškeré zvířectvo ve vzdálenosti alespoň 15 metrů od místa řezání.
- Při řezání stůjte pevně oběma nohama na zemi a ujistěte se, že půda, na které stojíte, je pevná. Tak při řezání neztratíte rovnováhu.
- Vyvětvovačku používejte pouze, pokud je denní světlo dostatečné k zajištění bezpečné viditelnosti. Při práci musíte vidět, co řežete.

ŘEZÁNÍ VĚTVÍ A VYVĚTVOVÁNÍ

Viz obrázek 2 a 12.

- Na řezání se pečlivě připravte. Uvědomte si, na kterou stranu spadne odříznutá větev.
- Je nutné mít také na mysli, že ne vždy větve spadnou na předpokládanou stranu. V žádném případě nikdy nestůjte pod větví, kterou řežete.
- Platí pravidlo, že nejlépe je pracovat s vyvětvovačkou pod úhlem 60° (nebo méně, v závislosti na konkrétních podmínkách) oproti řezané větví. Viz obrázek č. 2.
- Dlouhá trubka náhonu umožňuje řezat větve, které jsou za normálních podmínek nedostupné.
- Dlouhé větve je nutné řezat postupně, v několika etapách.
- Jako první je nutné odřezat spodní větve: horní větve tak budou mít místo, aby mohly spadnout na zem.
- Pracujte pomalu, nářadí držte pevně oběma rukama. Vždy pracujte v rovnovážné a stabilní poloze.
- Zůstaňte v bezpečné vzdálenosti od řezané větve. Při řezání větví se postavte vždy na opačnou stranu oproti kmenu.
- Nikdy nepoužívejte vyvětvovačku na žebříku, to by bylo velmi nebezpečné. Pokud na větve nedosáhnete, svěťte práci profesionálům.
- Nepoužívejte vyvětvovačku ke kácení stromů nebo k rozřezávání kmenů.
- Při řezání větví je důležité provést konečný řez podél kmene nebo podél hlavní větve stromu až po odříznutí konce větve, aby se maximálně snížila váha padající větve při dokončovacím řezu. Tím zabráníte poškození kůry na kmeni stromu. Po prvním záběru v spodní části vetve zhruba do 1/4 jejího průměru, proveďte druhý řez v horní části větve, tím se větve ohne. Pak můžete vést dokončovací řez podél kmene stromu, mírně přitlačovat řezací nůž, aby byl profil řezu čistý. Kůra se tak bude moci regenerovat. Viz obrázek č. 12.



UPOZORNĚNÍ

Nikdy nelezte na strom za účelem řezání větví nebo prořezávání stromu. Vyvětvovačku nikdy nepoužívejte, pokud stojíte na žebříku nebo jste v jakémkoliv jiné nestabilní poloze, ve které byste mohli ztratit rovnováhu nebo kontrolu nad nářadím.

ÚDRŽBA

**UPOZORNĚNÍ**

Při opravě nářadí je možné použít pouze originální náhradní díly. Použití neznačkových dílů může nejen poškodit přístroj, ale způsobit i vážné zranění.

K čištění plastových dílů nepoužívejte ředidla. Většina ředidel běžně dostupných v obchodní síti se nehodí k čištění plastových částí, neboť narušuje povrch plastů. K odstranění nečistot, prachu, oleje, maziv apod. používejte čistý hadr.

**UPOZORNĚNÍ**

Plastové části nářadí nesmí nikdy přijít do styku s brzdovou kapalinou, benzínem, produkty na bázi ropy, regenerovanými maznými oleji apod. Tyto chemické produkty obsahují látky, které mohou zničit, poškodit nebo jinak narušit povrch plastů.

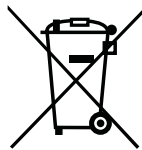
**UPOZORNĚNÍ**

Na vyvrtávačce neprovádějte žádné úpravy a používejte pouze doporučené příslušenství. Tyto nepovolené úpravy nářadí či změny v používání příslušenství mohou vytvořit nebezpečné situace, které mohou vést k velmi závažnému zranění.

TRANSPORT A USKLADNĚNÍ

- Před uložením nářadí nebo před jeho transportem vždy nasadte kryt na řezací nůž. Dávejte vždy pozor, abyste se nedotkli zubů řezacího nože.
- Před uložením vždy vyvrtávačku pečlivě vyčistěte. Vyvrtávačku vždy uložte na suché, dobře větrané místo, mimo dosah dětí. Nářadí neuskładňujte v blízkosti žiravých látek, jako například v blízkosti zahrádkářských nebo zahradnických chemických přípravků nebo solí na zimní sypaní komunikací.

LIKVIDACE



Nevyhazujte elektrické nářadí do komunálního odpadu. Předjte ho k recyklaci do některé ze speciálních sběrů. Na vhodnou recyklaci se informujte u kompetentních úřadů nebo přímo v prodejně, ve které jste výrobek zakoupili.

ПРАВИЛА ТЕХНИКИ БЕЗОПАСНОСТИ



ПРЕДУПРЕЖДЕНИЕ

Инструмент работает на аккумуляторе ONE+. При использовании электрическими инструментами на батарее, во избежание пожара, телесных повреждений иечи батареи, необходимо следовать основным правилам техники безопасности.

Перед началом работы с инструментом прочтите все правила техники безопасности. Храните настоящее руководство.



Прочтите настоящее руководство, соблюдайте предупреждения и правила техники безопасности.



Пользуйтесь защитными очками, каской и средствами защиты слуха.



Пользуйтесь нескользящей обувью.



Опасайтесь линий высокого напряжения.



Не пользуйтесь инструментом под дождем!



Носите защитную одежду и обувь.



Пользуйтесь плотными и нескользящими рабочими перчатками.



Не подпускайте посторонних ближе 15 метров к рабочей зоне.

ОБЩИЕ ПРАВИЛА ТЕХНИКИ БЕЗОПАСНОСТИ



ПРЕДУПРЕЖДЕНИЕ

Внимательно прочтите все предупреждения и инструкции. Несоблюдение правил техники безопасности ведет к несчастным случаям: пожару, удару током и тяжелым травмам.

- Храните настоящие предупреждения и инструкции для последующих консультаций.

Настоящие правила техники безопасности для электрических инструментов относятся также и к аккумуляторным инструментам.

РАБОЧЕЕ МЕСТО

- Следите за чистотой и освещением рабочего места. Захламленные и плохо освещенные рабочие места ведут к несчастным случаям.
- Не пользуйтесь электрическим инструментом во взрывоопасных местах, например, рядом с легко воспламеняемыми жидкостями, газом или пылью. Искры из электрических инструментов могут воспламенить их или взорвать.
- Не подпускайте детей, посторонних и домашних животных к рабочему месту во время работы электрическим инструментом. Вы можете отвлечься и потерять контроль над инструментом.

ЭЛЕКТРИЧЕСКАЯ БЕЗОПАСНОСТЬ

- Вилка инструмента должна подходить к сетевой розетке. Никогда не разбирайте вилку сетевого шнура. Никогда не пользуйтесь адаптерами при работе заземленным инструментом. Это поможет избежать удара током.
- Избегайте контакта с заземленными предметами и предметами, подключенными на массу (трубами, батареями, кухонными плитами, холодильниками и т.д.) При соприкосновении с этими предметами опасность удара током возрастает.
- Не оставляйте инструмент под дождем или в сырых местах. При попадании воды в электрический инструмент опасность удара током возрастает.
- Поддерживайте сетевой шнур в хорошем рабочем состоянии. Никогда не держите инструмент за сетевой шнур и не дергайте за него, чтобы вынуть его из розетки. Держите сетевой шнур подальше от источников тепла, от масла, режущих предметов и подвижных деталей. При поврежденном сетевом шнуре опасность удара током возрастает.
- При наружных работах пользуйтесь только специальными удлинителями для наружных работ. Это поможет избежать удара током.
- Если вы вынуждены работать во влажной среде, подключайте инструмент к электропитанию, защищенному устройством поглощения остаточного тока (DDR). Использование устройства поглощения остаточного тока ограничивает риск удара током.

Примечание: термин “устройство поглощения остаточного тока (DDR)” может быть заменен термином “выключатель утечки в землю”.

ЛИЧНАЯ БЕЗОПАСНОСТЬ

- Будьте бдительны. При работе электрическими инструментами следите за адекватностью своих действий и решений. Не пользуйтесь инструментом в уставшем состоянии, в состоянии алкогольного или наркотического опьянения, а также под воздействием медикаментов. Помните, что достаточно секунды невнимания, чтобы получить тяжелую травму.

Русский

- Пользуйтесь индивидуальными защитными средствами. Всегда защищайте глаза. Во избежание тяжелых травм при необходимости пользуйтесь респиратором, нескользящей обувью, каской и средствами защиты слуха.
- Избегайте случайного запуска инструмента. Прежде чем включать инструмент в сеть и/или вставлять в него аккумулятор проверяйте, чтобы выключатель стоял в положении ВЫКЛ. Также производите эту проверку перед транспортировкой инструмента. Во избежание несчастных случаев не переносите инструмент с пальцем на курке и не включайте его в сеть, когда выключатель стоит в положении ВКЛ.
- Перед запуском инструмента выньте из него все затяжные ключи. Затяжной ключ на подвижной детали инструмента может вызвать тяжелые травмы.
- Не вытягивайте руки далеко. Крепко держитесь на ногах. Устойчивое рабочее положение позволяет лучше контролировать инструмент в случае неожиданности.
- Пользуйтесь адекватной одеждой. Не надевайте широкую одежду и бижутерию. Держите волосы, одежду и перчатки подальше от подвижных деталей инструмента. Широкая одежда, бижутерия и длинные волосы могут попасть в подвижные детали.
- Если инструмент оснащен системой удаления пыли, установите ее на инструмент и пользуйтесь ей при работе. Это поможет избежать несчастного случая.

ИСПОЛЬЗОВАНИЕ И ОБСЛУЖИВАНИЕ ЭЛЕКТРИЧЕСКОГО ИНСТРУМЕНТА

- Не форсируйте инструмент. Используйте инструмент, подходящий для каждой данной работы. Инструмент будет работать производительнее и надежнее в режиме, для которого он был разработан.
- Не пользуйтесь электрическим инструментом, если выключатель не работает. Если инструмент нельзя включить или выключить, это опасно. Его необходимо отремонтировать.
- Перед регулировкой, сменой аксессуаров и укладкой на хранение снимайте аккумулятор с инструмента. Это поможет избежать случайного запуска инструмента.
- Храните электрический инструмент подальше от детей. Не доверяйте инструмент рабочим, не знающим его или не прочитавшим настоящее руководство. В руках неопытных рабочих инструменты представляют опасность.
- Заботливо ухаживайте за инструментами. Проверяйте линейность подвижных деталей. Проверяйте целостность всех деталей. Проверяйте сборку инструмента и все элементы, от которых зависит его работа. При поломке деталей ремонтируйте их, прежде чем продолжать использоваться инструментом. Многие несчастные случаи происходят из-за неправильного ухода за инструментами.

- Держите инструменты заточенными и чистыми. Заточенный и чистый режущий инструмент не застрянет при работе и позволит лучше его контролировать.
- Соблюдайте настоящие правила техники безопасности в обращении с инструментом, аксессуарами, насадками и пр. Учитывайте особенности инструмента, рабочего места и предстоящей работы. Во избежание опасных ситуаций, пользуйтесь электрическим инструментом только для тех работ, для которых он предназначен.

ПРАВИЛА ТЕХНИКИ БЕЗОПАСНОСТИ ДЛЯ АККУМУЛЯТОРНЫХ ИНСТРУМЕНТОВ

- Заряжайте аккумулятор только в зарядном устройстве, рекомендованном изготовителем. Зарядное устройство для одних аккумуляторов может вызвать пожар при использовании с другим типом аккумуляторов.
- Инструмент должен работать только на специально предназначенном для него аккумуляторе. Использование других аккумуляторов может вызвать пожар.
- В нерабочее время держите аккумулятор подальше от металлических предметов, таких как скрепки, монеты, ключи, винты, гвозди, и любых других предметов, которые могут замкнуть контакты аккумулятора. Короткое замыкание клемм аккумулятора может вызвать ожоги или пожар.
- Избегайте контакта с электролитом в случае его утечки. В случае случайного контакта с электролитом обильно промойте пораженное место чистой водой. Если электролит попал в глаза, обратитесь к врачу. Электролит может вызвать раздражение или ожог.

ОБСЛУЖИВАНИЕ

- Ремонтные работы должны производиться квалифицированным техником с использованием марочных запчастей. Тогда электрическим инструментом можно работать в полной безопасности.

ПЕРЕД НАЧАЛОМ РАБОТЫ ПРОЧИТЕ ВСЕ ПРАВИЛА ТЕХНИКИ БЕЗОПАСНОСТИ.

- Не давайте детям и неопытным работникам пользоваться инструментом.
- Для работы пользуйтесь длинными плотными ботинками, безопасной нескользящей обувью, перчатками и каской.
- Никогда не пользуйтесь инструментом босиком или в открытой обуви.
- Не надевайте широкую одежду или бижутерию. Они могут попасть в подвижные части инструмента.
- Не подпускайте детей, посторонних и животных ближе 15 метров к рабочему месту. Не забывайте, что

Русский

пользователь несет ответственность в случае ранений или материального ущерба третьим лицам.

- Проверьте целостность деталей. Прежде чем пользоваться секатором, проверьте рабочее состояние поврежденных деталей или аксессуаров.
- Проверьте линейность подвижных деталей. Проверьте целостность деталей. Проверьте сборку и все рабочие детали инструмента. Защитный кожух полотна или любая другая деталь должны быть отремонтированы в Центре Технического Обслуживания Ryobi. Таким образом, можно избежать удара током, пожара и тяжелых ранений.
- Не форсируйте инструмент. Используйте инструмент, подходящий для каждой данной работы. Инструмент будет работать производительней и надежней в режиме, для которого он был разработан.
- Всегда держите равновесие. Крепко держитесь на ногах и не вытягивайте руки слишком далеко. Устойчивое рабочее положение позволяет лучше контролировать инструмент в случае неожиданности. Не пользуйтесь инструментом на лестнице или на другой неустойчивой поверхности.
- Убирайте длинные волосы, чтобы они не попали в подвижные детали или в вентиляционные полости.
- Не пользуйтесь инструментом в уставшем состоянии, в состоянии алкогольного или наркотического опьянения, а также под воздействием медикаментов.
- Не пользуйтесь инструментом при недостаточном освещении.
- Никому не давайте пользоваться секатором, не объяснив как он работает и не ознакомив с правилами техники безопасности. Эта инструкция применима как к прокатным фирмам так и к частным пользователям.
- Следите за чистотой и сухостью ручек инструмента.
- Прежде чем запускать инструмент убедитесь, чтобы полотно ничего не касалось.
- Прежде чем положить инструмент остановите его, выньте из него батарею и убедитесь, что полотно остановлено.
- Во избежание удара током не работайте ближе 10 метров от линий высокого напряжения. См. Рис. 1.
- Чтобы срезанные ветки не падали Вам на голову, не вставайте прямо под веткой. Не держите секатор под углом больше 60° к земле. См. Рис. 2.
- Следите за своим рабочим местом. Не оставляйте электрические инструменты под дождем. Не пользуйтесь инструментом в мокрых и сырых местах. Следите за хорошим освещением рабочего места. Не пользуйтесь электрическими инструментами в огнеопасных и взрывоопасных местах.
- Складывайте батарею и инструменты, которыми Вы

не пользуетесь. В нерабочее время инструмент должен быть сложен в сухом месте, на высоте или под замком, вне пределов досягаемости детей. Проследите, чтобы контакты батареи не могли замкнуть из-за металлических предметов (винтов, гвоздей и т.д.).

- В нерабочее время, перед обслуживанием и сменой аксессуаров (полотен, насадок и т.д.) отключайте инструмент и снимайте с него батарею.
- Вынимайте из инструмента затяжные ключи. Перед запуском инструмента всегда проверяйте, не осталось ли в нем затяжных ключей.
- Избегайте случайного запуска инструмента. Не переносите инструмент на батарее с пальцем на курке.
- Будьте бдительны. Следите за своими действиями. Будьте рассудительны. Не пользуйтесь инструментами в уставшем состоянии.
- Доверяйте ремонт секатора квалифицированному технику. Ваш инструмент отвечает официальным стандартам безопасности. Ремонтные работы должны производиться квалифицированным техником с использованием марочных запчастей. Несоблюдение этой инструкции может представлять опасность для пользователя.



ПРЕДУПРЕЖДЕНИЕ

В случае замены аксессуаров пользуйтесь только марочными запчастями Ryobi. Несоблюдение этой инструкции может повлечь за собой поломку инструмента и телесные повреждения. Кроме того, это аннулирует гарантию.

МЕРЫ ПРЕДОСТОРОЖНОСТИ ВО ИЗБЕЖАНИЕ ПОДПРЫГИВАНИЙ ИНСТРУМЕНТА

Подпрыгивание инструмента может повлечь за собой тяжелые телесные повреждения.

- При работе крепко держите секатор двумя руками. Правой рукой возьмитесь за заднюю ручку, а левой – за переднюю. Умелое пользование сократит возможности подпрыгивания и позволит полностью контролировать свой инструмент.
- Проверьте, чтобы на рабочем участке не было посторонних предметов. Во время работы не касайтесь полотном посторонних предметов.
- Всегда пользуйтесь секатором на полной мощности. Нажмите до конца на курок и поддерживайте постоянную скорость резки.
- В случае замены полотна пользуйтесь только рекомендованными для Вашего инструмента типами полотен.

ПРАВИЛА ТЕХНИКИ БЕЗОПАСНОСТИ ДЛЯ АККУМУЛЯТОРНЫХ ИНСТРУМЕНТОВ

- Прежде чем устанавливать аккумулятор, проверьте, чтобы выключатель стоял в положении ВЫКЛ или был заблокирован. Установка аккумулятора на включенный инструмент ведет к несчастным случаям.
- Заряжайте аккумулятор только в зарядном устройстве, рекомендованном изготовителем. Зарядное устройство для одних аккумуляторов может вызвать пожар при использовании с другим типом аккумуляторов.
- Инструмент должен работать только на специально предназначенном для него аккумуляторе. Использование других аккумуляторов может вызвать пожар.
- В нерабочее время держите аккумулятор подальше от металлических предметов, таких как скрепки, монеты, ключи, винты, гвозди, и любых других предметов, которые могут замкнуть контакты аккумулятора. Короткое замыкание клемм аккумулятора может вызвать ожоги или пожар.
- Избегайте контакта с электролитом в случае его утечки. В случае случайного контакта с электролитом немедленно промойте пораженное место чистой водой. Если электролит попал в глаза, обратитесь к врачу. Электролит может вызвать раздражение или ожог.

ХРАНИТЕ НАСТОЯЩИЕ ИНСТРУКЦИИ ПО ТЕХНИКЕ БЕЗОПАСНОСТИ. РЕГУЛЯРНО ПЕРЕЧИТЫВАЙТЕ ИХ И ИНФОРМИРУЙТЕ ДРУГИХ ПОЛЬЗОВАТЕЛЕЙ. ОДАЛЖИВАЯ ИНСТРУМЕНТ, ПРИКЛАДЫВАЙТЕ К НЕМУ НАСТОЯЩЕЕ РУКОВОДСТВО ПО ЭКСПЛУАТАЦИИ.

ОБЩИЕ ХАРАКТЕРИСТИКИ

Мотор	18 В постоянного тока
Скорость вхолостую	3000 мин ⁻¹
Батарея	18 В
Время зарядки	от 60 до 90 минут
Мощность резки	102 мм
Вес (с батареей)	3,5 кг
Аккумулятор*	VPP-1817M / VPP-1815M / ABP1801 / ABP1802 / VPP-1817MG / BPL-1820 / BPL-1820G
Зарядное устройство*	BC-1800 / BC-1800M / BC-1815S / BC-1815SMG / ACR1800 / BCL-1800 / BCL-1800G

*АККУМУЛЯТОРЫ И ЗАРЯДНЫЕ УСТРОЙСТВА ПРОДАЮТСЯ ОТДЕЛЬНО

ПОДПИСИ К ИЛЛЮСТРАЦИЯМ

Рис. 2

- A. МАКСИМУМ 60°

Рис. 3

- A. КНОПКА БЛОКИРОВКИ КУРКА
B. ЗАДНЯЯ РУЧКА
C. КУРОК
D. АККУМУЛЯТОР (ВНЕ КОМПЛЕКТА)
E. КРЕПЕЖНЫЙ ВИНТ РУЧКИ
F. СЕРВИСНЫЙ КЛЮЧ ДЛЯ ПОЛОТНА И МЕСТО ДЛЯ ЕГО УКЛАДКИ
G. ПЕРЕДНЯЯ РУЧКА
H. КОЛЬЦО РЕГУЛИРОВКИ ДЛИНЫ ОСНОВНОЙ РУЧКИ
I. БЛОК МОТОРА
J. НАПРАВЛЯЮЩАЯ РЕЗКИ
K. ПОЛОТНО

Рис. 5

- A. ДЕРЖАТЕЛЬ ПОЛОТНА
B. ОТВЕРСТИЕ В ПОЛОТНЕ
C. ЗАЖИМ ПОЛОТНА

Рис. 6

- A. АККУМУЛЯТОР (ВНЕ КОМПЛЕКТА)
B. БЛОКИРОВКИ

Рис. 7

- A. КОЛЬЦО РЕГУЛИРОВКИ ДЛИНЫ ОСНОВНОЙ РУЧКИ
B. НИЖНЯЯ ЧАСТЬ КОЛЬЦА РЕГУЛИРОВКИ ДЛИНЫ ОСНОВНОЙ РУЧКИ
C. РАЗБЛОКИРОВАТЬ КОЛЬЦО

Рис. 8

- A. ВЫДВИНУТЬ НА НУЖНУЮ ДЛИНУ

Рис. 9

- A. КОЛЬЦО РЕГУЛИРОВКИ ДЛИНЫ ОСНОВНОЙ РУЧКИ
B. НИЖНЯЯ ЧАСТЬ КОЛЬЦА РЕГУЛИРОВКИ ДЛИНЫ ОСНОВНОЙ РУЧКИ
C. ЗАБЛОКИРОВАТЬ КОЛЬЦО

Рис. 10

- A. КНОПКА БЛОКИРОВКИ КУРКА
B. КУРОК

Рис. 11

- A. ВТОРОЙ ПАЗ
B. ЗАРЯДКА
C. ПЕРВАЯ РЕЗКА НА 1/4 ДИАМЕТРА
D. ОКОНЧАТЕЛЬНАЯ РЕЗКА

Рис. 12

- A. НАПРАВЛЯЮЩАЯ РЕЗКИ

СБОРКА

ОВЛАДЕЙТЕ СВОИМ ИНСТРУМЕНТОМ

См. Рис. 3.

Прежде чем пользоваться секатором, ознакомьтесь со всеми его возможностями и особенностями техники безопасности.



ПРЕДУПРЕЖДЕНИЕ

Если в комплекте не хватает деталей, не пользуйтесь инструментом, не установив их. Несоблюдение этой инструкции может повлечь тяжелые телесные повреждения.

УСТАНОВКА И СНЯТИЕ ПОЛОТНА



ПРЕДУПРЕЖДЕНИЕ

Если не снять батарею с секатора, он может случайно завестись и повлечь тяжелые телесные повреждения.

УСТАНОВКА ПОЛОТНА

- Снимите аккумулятор с секатора.
- Поднимите рычаг крепления (С) полотна (Рис. 5).
- Вставьте полотно в держатель полотна (А).

Примечание: Проверьте, чтобы держатель полотна вошел в отверстие (В) в полотне. Если держатель полотна не вошел в отверстие, зажим не сможет правильно держать полотно.

- Опустите рычаг крепления полотна (Рис. 6).

СНЯТИЕ ПОЛОТНА

- Снимите аккумулятор с секатора.
- Поднимите рычаг крепления полотна (Рис. 5).
- Выньте полотно из держателя полотна.
- Опустите рычаг крепления полотна (Рис. 6).

УСТАНОВКА АККУМУЛЯТОРА (ВНЕ КОМПЛЕКТА)

См. Рис. 7.

- Вставьте батарею в секатор. Для этого совместите пазы батареи с выемками в основании секатора.
- Перед началом работы проверьте, чтобы блокировки с двух сторон батареи застегнулись и чтобы батарея была правильно вставлена в секатор.

СНЯТИЕ АККУМУЛЯТОРА (ВНЕ КОМПЛЕКТА)

См. Рис. 7.

Чтобы снять батарею с секатора нажмите на блокировки с обеих сторон батареи.

РЕГУЛИРОВКА ДЛИНЫ ОСНОВНОЙ РУЧКИ

См. Рис. 8, 9 и 10.

- Отвинтите нижнюю часть кольца регулировки длины основной ручки, чтобы разблокировать ее. См. Рис. 8.
- Нижняя часть основной ручки должна свободно выдвигаться из верхней части. Отрегулируйте длину основной ручки в зависимости от потребностей предстоящей работы. См. Рис. 9.
- Крепко затяните кольцо регулировки, чтобы заблокировать основную ручку. См. Рис. 10.

РАБОТА

ЗАПУСК И ОСТАНОВКА СЕКАТОРА

См. Рис. 11.

ЗАПУСК СЕКАТОРА

- Положите секатор на землю и убедитесь, что никакие посторонние предметы не помешают его работе и не касаются полотна.
- Нажмите на кнопку блокировки курка и удержите ее. Курок освобождается. Можно нажать на курок.
- Чтобы включить секатор, отпустите кнопку блокировки и продолжайте нажимать на курок.

ОСТАНОВКА СЕКАТОРА

- Чтобы остановить секатор, отпустите курок.
- Отпустив курок, кнопка блокировки автоматически встает в положение блокировки.

ПОДГОТОВКА К РЕЗКЕ

ПОЛОЖЕНИЕ РУК

См. Рис. 2.

- Для лучшей сцепки с ручками и защиты рук пользуйтесь рабочими перчатками.
- При работе крепко держите инструмент. Правая рука должна крепко держать заднюю ручку, а левая – переднюю.
- Не вставляйте под веткой, которую режете.

ОБЫЧНАЯ РЕЗКА

См. Рис. 12 и 13.

- Нажмите на курок до конца и дайте инструменту время набрать максимальную скорость.
- При работе **НЕ** перемещайте инструмент возвратно-поступательным движением, как пилу.
- Чтобы не повредить поверхность дерева или кустарника, соблюдайте ниже следующие инструкции. См. Рис. 12.
 - Первый этап резки должен быть неглубоким (1/4 диаметра ветки) и должен быть сделан под веткой снизу.
 - Второй этап резки должен быть сделан сверху ветки на большем расстоянии от ствола, чем первая резка.
 - Наконец, чтобы отрезать ветку, отрежьте ее вдоль ствола.
- Инструмент должен работать на максимальной скорости во время резки.
- При втором и последнем этапе резки (когда режут сверху ветки) установите направляющую резки перед веткой. Это придает ветке устойчивость, и резать будет легче. См. Рис. 13.
- Слегка нажимайте на полотно, дайте ему резать самому. Если сильно нажимать на полотно, можно повредить само полотно или инструмент.
- По окончании резки отпустите курок и дайте секатору остановиться. Если секатор будет долго работать вхолостую без всякой нагрузки, он раньше состарится или повредится.

РАБОЧЕЕ МЕСТО

- Режьте секатором только дерево и деревянные изделия. Не режьте листья, камни и прочие стройматериалы.
- Никогда не давайте детям пользоваться секатором. Никому не давайте пользоваться секатором, не ознакомив его с настоящим руководством и правилами работы с инструментом.
- Не подпускайте помощников, посетителей, детей и животных к рабочему месту ближе 15 метров.
- При работе крепко держитесь на ногах и убедитесь в устойчивости рабочей поверхности под ногами. Это придаст Вам устойчивость при работе.
- Пользуйтесь секатором при достаточном освещении, чтобы ясно видеть результат своей работы.

ПОДРЕЗКА ВЕТВЕЙ И ОБРЕЗКА КРОНЫ

См. Рис. 2 и 12.

- Тщательно подготовьтесь к работе. Рассчитайте, в какую сторону упадет срезанная ветка.
- Ветки никогда не падают в предусмотренную сторону. Не вставляйте под веткой, которую режете.
- Лучше всего расположить секатор под 60° к ветке (или меньше, в зависимости от ситуации). См. Рис. 2.
- Длинная основная ручка секатора позволяет резать труднодоступные ветки.
- Длинные ветки режьте в несколько этапов.
- Сначала режьте низкие ветки, тогда для верхних веток будет место куда падать.
- Работайте не спеша, крепко держа инструмент обеими руками. Всегда держите равновесие.
- Держитесь на расстоянии от ветки, которую режете. При резке ветки вставляйте на противоположную сторону от ствола дерева.
- Не работайте секатором, стоя на лестнице, это очень опасно. Поручайте такие работы профессионалам.
- Не пользуйтесь секатором для рубки или распилки дерева.
- При подравнивании кроны не режьте ветку сразу прямо у ствола, отрежьте ее сначала с краю, чтобы сократить нагрузку. Тогда ветка не сломается и не испортит ствол. После того как Вы надрезали ветку снизу на 1/4 ее диаметра, при второй резке, сверху, ветка должна сложиться. Затем можно окончательно отрезать ветку вдоль ствола, чтобы получить правильный срез. Тогда кора дерева восстановится. См. Рис. 12.



ПРЕДУПРЕЖДЕНИЕ

Никогда не забирайтесь на дерево, чтобы обрезать ветки или подравнивать крону. Никогда не пользуйтесь секатором, стоя на лестнице, помосте, полене или в другом неустойчивом положении, в котором можно потерять равновесие и контроль над инструментом.

ОБСЛУЖИВАНИЕ



ПРЕДУПРЕЖДЕНИЕ

При обслуживании пользуйтесь только марочными запчастями. Использование любых других запчастей может представлять опасность или запретить инструмент.

Никогда не пользуйтесь растворителями для чистки пластмассовых деталей. Большинство пластмасс может повредиться от обычных растворителей. Для снятия грязи, масла, жира, пыли и т.д. пользуйтесь чистой тряпкой.



ПРЕДУПРЕЖДЕНИЕ

Пластмассовые детали никогда не должны соприкасаться с тормозной жидкостью, бензином, нефтепродуктами, едкими маслами и пр. Эти химикаты содержат вещества, способные повредить, ослабить или разрушить пластмассу.



ПРЕДУПРЕЖДЕНИЕ

Не пытайтесь модифицировать инструмент или приспособлять к нему аксессуары не рекомендованные изготовителем. Подобные модификации и преобразования представляют собой неправильное использование инструмента и могут создать опасные ситуации, влекущие тяжелые телесные повреждения.

ПЕРЕВОЗКА И УКЛАДКА

- Прежде чем укладывать или перевозить инструмент надевайте на полотно защитный кожух. Никогда не достаивайтесь до зубьев полотна.
- Перед укладкой тщательно очистите секатор. Держите секатор в сухом, проветриваемом помещении, вне пределов досягаемости детей. Не держите его рядом с коррозионными веществами, такими как садовые химикаты или размораживающая соль.

ОБРАЩЕНИЕ С ОТХОДАМИ



Не выбрасывайте электрический инструмент вместе с хозяйственными отходами! Сдавайте его в специальные центры по переработке. Ознакомьтесь с процедурами сдачи на переработку у местных властей или у дилера.

MĂSURI DE SECURITATE



AVERTISMENT

Acest aparat funcționează cu o baterie ONE+. În timpul utilizării aparatelor electrice, trebuie să respectați măsurile de securitate de bază pentru a reduce riscurile de incendii, electrocutare și de răni corporale.

Înainte să utilizați aparatul, citiți toate măsurile de securitate. Conservați prezentul manual de utilizare.



Citiți manualul de utilizare și respectați avertismentele și regulile de securitate.



Purtați ochelari de protecție, protecții auditive și cască de protecție.



Purtați încălțăminte anti-derapantă.



Aveți grijă la liniile de înaltă tensiune.



Nu utilizați aparatul pe ploaie!



Purtați îmbrăcăminte și cizme de protecție.



Purtați mănuși de lucru groase și aderente.



Țineți vizitatorii la o distanță de cel puțin 15 m de zona de lucru.

MĂSURI DE SIGURANȚĂ GENERALE



AVERTISMENT

Citiți, cu atenție, toate avertismentele și toate instrucțiunile. Nerespectarea acestor instrucțiuni ar putea provoca accidente cum ar fi incendii, electrocutare și/sau răni corporale grave.

- Păstrați aceste avertismente și instrucțiuni, pentru a le putea consulta ulterior. Termenul “mașină electrică” utilizat în măsurile de siguranță de mai jos se referă atât la mașinile electrice care se conectează la priză, cât și la mașinile electrice fără fir.

MEDIUL DE LUCRU

- Aveți grijă ca locul de muncă să fie tot timpul curat și bine iluminat. Spațiile înghesuite și întunecate sunt propice accidentelor.
- Nu utilizați mașini electrice într-un mediu exploziv, de exemplu în apropiere de lichide, gaze sau prafuri inflamabile. Scântelele provenite de la mașinile electrice le pot incendia și pot provoca o explozie.
- Țineți copiii, vizitatorii și animalele domestice la distanță de locul de muncă atunci când folosiți o mașină electrică. Aceștia ar putea să vă distragă atenția și să pierdeți controlul mașinii.

SIGURANȚA ELECTRICĂ

- Fișa aparatului electric trebuie să fie adaptată la priză. Nu modificați niciodată ștecherul. Nu folosiți niciodată adaptoare cu mașinile electrice legate la pământ sau la masă. Evitați astfel riscurile de electrocutare.
- Evitați contactul cu suprafețe care sunt legate la pământ sau la masă (țevi, calorifere, mașini de gătit, frigider, etc.). Riscul de electrocutare crește dacă o parte a corpului dumneavoastră este în contact cu o suprafață care este legată la pământ sau la masă.
- Nu expuneți o mașină electrică la ploaie sau la umiditate. Riscul de electrocutare crește, dacă apa intră în mașina electrică.
- Păstrați cablul de alimentare în bună stare. Nu țineți niciodată mașina de cablu de alimentare și nu trageți niciodată de cablu ca să o scoateți din priză. Țineți cablul de alimentare departe de sursele de căldură, să nu intre în contact cu ulei, cu obiecte tăioase și cu elemente în mișcare. Riscul de electrocutare crește dacă cablul este deteriorat sau încurcat.
- Când lucrați în aer liber, utilizați numai prelungitoare pentru exterior. Evitați astfel riscurile de electrocutare.
- Dacă nu puteți evita utilizarea aparatului dumneavoastră într-un mediu umed, conectați aparatul la o sursă de alimentare electrică protejată printr-un dispozitiv de protecție la curent diferențial rezidual. Utilizarea unui dispozitiv de protecție la curent diferențial rezidual limitează riscurile de electrocutare.

Observație: termenul de “dispozitiv de protecție la curent diferențial rezidual” poate fi înlocuit prin termenul “întrerupător de protecție cu detector de defecte de izolare”

SIGURANȚA PERSONALĂ

- Fiți vigilenți. Priviți cu atenție ceea ce faceți și utilizați mașinile electrice cu discernământ. Nu utilizați mașina electrică dacă sunteți obosit, ați băut alcool sau ați consumat droguri, sau dacă luați medicamente. Nu uitați niciodată că o secundă de neatenție este suficientă pentru a vă răni foarte grav.

Română

- Purtați un echipament de protecție. Protejați-vă întotdeauna ochii. În funcție de condiții, purtați și o mască anti-praf, încălțăminte antiderapantă, o cască sau protecții auditive pentru a evita riscurile de răniri corporale grave.
- Evitați orice pornire involuntară. Asigurați-vă că întrerupătorul este în poziția "oprit" înainte de a introduce aparatul dumneavoastră în priză și/sau de a introduce bateria, precum și când apucați sau transportați aparatul. Pentru a evita riscurile de accident, nu deplasați niciodată mașina ținând degetul pe trăgaci și nu o conectați la priză dacă întrerupătorul este în poziția "pornit".
- Scoateți cheile de strângere înainte de a porni mașina. O cheie de strângere care a rămas prinsă de un element mobil al mașinii poate provoca răniri corporale grave.
- Nu întindeți brațul prea departe. Sprijiniți-vă bine pe picioare. O poziție de lucru stabilă vă permite să controlați mai bine aparatul în cazul unor evenimente neașteptate.
- Purtați îmbrăcăminte adecvată. Nu purtați haine largi sau bijuterii. Aveți grijă să vă țineți la distanță de piesele mobile părul, îmbrăcămintea și mâinile. Hainele largi, bijuteriile și părul lung se pot agăța în elementele mobile.
- Dacă mașina este livrată cu un sistem de aspirare a prafului, aveți grijă ca acesta să fie instalat și utilizat corect. Evitați astfel riscurile de accidente.

UTILIZAREA ȘI ÎNTREȚINEREA MAȘINILOR ELECTRICE

- Nu forțați aparatul. Utilizați aparate adaptate lucrului pe care doriți să-l faceți. Mașina dumneavoastră electrică va fi mai eficientă și mai sigură dacă o utilizați în regimul pentru care a fost concepută.
- Nu utilizați o mașină electrică dacă întrerupătorul nu permite pornirea și oprirea acesteia. O mașină care nu poate fi pornită și oprită corect este periculoasă și trebuie să fie obligatoriu reparată.
- Scoateți aparatul dumneavoastră din priză sau scoateți bateria din aparat înainte de a efectua reglajele, de a schimba accesorii sau de a depozita aparatul dumneavoastră. Veți reduce astfel riscurile de pornire involuntară a mașinii.
- Păstrați mașinile electrice într-un loc unde nu sunt la îndemâna copiilor. Nu lăsați persoane care nu sunt familiarizate cu mașina sau care nu au luat la cunoștință aceste măsuri de siguranță să folosească mașina. Mașinile electrice sunt periculoase în mâna persoanelor fără experiență.
- Întrețineți cu grijă mașinile. Controlați alinierea pieselor mobile. Verificați dacă nicio piesă nu este spartă. Controlați montarea și toate celelalte elemente care ar putea afecta funcționarea mașinii. Dacă există piese defecte, reparați mașina înainte de a o utiliza. Numeroase accidente se produc din cauza unei

întrețineri necorespunzătoare a mașinilor.

- Păstrați-vă sculele curate și bine ascuțite. O sculă de tăiere bine ascuțită și curată riscă mai puțin să se blocheze și puteți astfel să-i păstrați mai bine controlul.
- Respectați aceste măsuri de siguranță atunci când folosiți mașina, accesoriile, vârfurile, etc. și țineți cont de caracteristicile specifice mașinii dumneavoastră, de spațiul de lucru și de operațiunile de efectuat. Pentru a evita situațiile periculoase, folosiți mașina numai pentru lucrările pentru care a fost concepută.

MĂSURI DE SIGURANȚĂ SPECIFICE MAȘINILOR ELECTRICE FĂRĂ FIR

- Nu încărcați bateria mașinii decât cu încărcătorul recomandat de producător. Un încărcător adaptat la un anumit tip de baterie poate declanșa un incendiu dacă este utilizat cu un alt tip de baterie.
- Pentru un aparat fără fir trebuie să utilizați numai un tip de baterie specific. Utilizarea altor tipuri de baterie poate provoca incendii.
- Când bateria nu este utilizată, țineți-o la distanță de obiectele metalice cum ar fi agrafe de birou, monezi, chei, șuruburi, cuie sau orice alt obiect susceptibil de a face scurtcircuit între bornele bateriei. Scurtcircuitarea bornelor bateriei poate provoca arsuri sau incendii.
- Evitați orice contact cu lichidul din baterie în caz de scurgere a bateriei datorată unei utilizări abuzive. În caz de contact cu lichidul, spălați din abundență zona atinsă cu apă curată. Dacă vă sunți atingând ochii, consultați de asemenea un medic. Lichidul proiectat dintr-o baterie poate provoca iritații sau arsuri.

ÎNȚEȚINEREA

- Orice reparație trebuie să fie efectuată de către un tehnician calificat, utilizând numai piese de schimb originale. Veți putea astfel să vă utilizați mașina electrică în deplină siguranță.

ÎNAINTE DE A UTILIZA APARATUL, CITIȚI TOATE MĂSURILE DE SIGURANȚĂ.

- Nu lăsați copiii sau persoanele care nu se pricep să utilizeze acest aparat.
- Purtați un pantalon lung gros, încălțăminte de protecție anti-derapantă, mănuși și cască.
- Nu utilizați niciodată acest utilaj descult sau dacă aveți pantofi decupați.
- Nu purtați haine largi sau bijuterii ce se pot agăța în elementele mobile.
- Țineți copiii, vizitatorii și animalele, la cel puțin 1,5 m de locul unde lucrați. Nu uitați că utilizatorul este

Română

responsabil dacă el însuși sau un vizitator este rănit, sau dacă bunurile lor sunt deteriorate.

- Verificați că nici o piesă nu este spartă. Înainte de a continua să folosiți utilajul, verificați că o piesă sau accesoriu avariat poate încă să îndeplinească funcția sa.
- Controlați alinierea pieselor mobile. Verificați că nici o piesă nu este spartă. Controlați montajul și toate celelalte elemente ce ar putea afecta funcționarea utilajului. O protecție de lamă sau orice altă piesă deteriorată trebuie să fie schimbată într-un Centru Service Agreat Ryobi. Reduceți astfel riscurile de șoc electric, de incendiu și de răniri grave.
- Nu forțați mașina. Utilizați mașini adaptate lucrului pe care vreți să-l faceți. Aparatul dumneavoastră va fi mai eficient și mai sigur dacă îl utilizați în regimul pentru care a fost conceput.
- Aveți grijă să fiți tot timpul în poziție de echilibru. Țineți-vă bine pe picioare și nu întindeți brațul prea departe. O poziție de lucru stabilă vă permite să controlați mai bine utilajul în cazul unor evenimente neașteptate. Nu utilizați aparatul pe scara mobilă sau pe un suport instabil.
- Dacă aveți părul lung, legați-l astfel încât să nu poată să se prindă în elementele mobile sau în fantele de
- Nu utilizați aparatul dacă ați băut alcool sau ați consumat droguri sau dacă luați medicamente.
- Nu utilizați acest utilaj dacă lumina este insuficientă.
- Nu lăsați pe altcineva să utilizeze fierăstrăul de crengi înainte de a lui explica funcționarea aparatului și măsurile de securitate ce trebuie respectate. Această măsură se aplică atât persoanelor particulare cât și societăților de închiriere de material de acest tip.
- Mențineți curat și uscat mânerul aparatului.
- Înainte de a porni utilajul, asigurați-vă că lama nu este în contact cu nici un obiect.
- Înainte de a lăsa din mână aparatul, scoateți bateria și asigurați-vă că lama este oprită.
- Pentru a evita riscul de electrocutare, nu utilizați utilajul la mai puțin de 10 m de liniile de înaltă tensiune. *Vezi fig. 1.*
- Pentru a evita ca crengile tăiate să vă cadă în cap, nu vă plasați sub creanga pe care tocmai o tăiați. Nu țineți fierăstrăul de crengi la un unghi superior a 60° în raport cu solul. *Vezi fig. 2.*

- Țineți cont de condițiile de muncă. Nu expuneți aparatele electrice la ploaie. Nu utilizați mașini în apă sau în locuri foarte umide. Aveți grijă ca locul de muncă să fie bine iluminat. Nu utilizați mașini electrice în locuri care prezintă riscuri de incendiu sau de electrocutare.
- Aranjați sculele de care nu vă serviți. Când nu sunt utilizate, sculele trebuie aranjate într-un loc uscat, la înălțime sau închise cu cheia, unde copii nu au acces. Asigurați-vă că bornele bateriei nu riscă să facă scurt-circuit cu obiecte metalice cum ar fi șuruburi, cuie, etc.
- Debransați utilajul sau scoateți bateria utilajului când nu-l utilizați, înainte de întreținere sau înainte de a schimba accesoriile (lame, vârfuri, etc.).
- Scoateți cheile de strângere. Obișnuiți-vă să verificați că nu ați uitat chei de strângere sau de reglaj pe utilaj înainte de a-l pune în funcțiune.
- Evitați orice pornire involuntară. Nu deplasați utilajul fără fir ținând degetul pe butonul de pornire.
- Fiți atent. Uitați-vă bine la ceea ce faceți. Faceți dovadă de bun simț. Nu utilizați niciodată aparatul când sunteți obosit.
- Pentru reperarea utilajelor, faceți apel la un tehnician calificat. Acest utilaj electric este conform normelor legale de securitate. Orice reparație trebuie să fie efectuată de către un tehnician calificat, utilizând piese de schimbare originale. Nerespectarea acestei măsuri, riscă să pună utilizatorul în pericol.



AVERTISMENT

În cazul înlocuirii accesoriilor, nu utilizați decât piese de schimb Ryobi de origine. Nerespectarea acestei măsuri, ar putea antrena o proastă funcționare a utilajului și răniri. În plus, acestea anulează garanția.

PRECAUȚII CE TREBUIE LUATE PENTRU A EVITA RECURURILE

Reculul este o reacție periculoasă ce poate provoca răniri grave.

- Când îl utilizați, țineți fierăstrăul de crengi bine, cu amândouă mâinile. Plasați mâna dreaptă pe mânerul din spate și mâna stângă pe mânerul din față. O bună priză va reduce riscurile de recul și va contribui să păstrați un control mai bun asupra utilajului.

Română

- Asigurați-vă că spațiul este degajat de orice element obstruant. Nu lăsați lama să intre în contact cu un element obstruant în cursul utilizării.
- Utilizați întotdeauna fierăstrăul de crengi la viteza maximă. Apăsăți complet pe trăgaci și mențineți o viteză de tăiere regulată.
- În cazul înlocuirii lamei, nu utilizați decât lame recomandate pentru acest fierăstrău.

MĂSURI DE SIGURANȚĂ SPECIFICE MAȘINILOR ELECTRICE FĂRĂ FIR

- Asigurați-vă că întrerupătorul este în poziție "oprit" sau este blocat înainte de a introduce bateria. Introducerea unei baterii într-o mașină aflată în poziția "pornit" poate provoca accidente.
- Nu încărcați bateria mașinii decât cu încărcătorul recomandat de producător. Un încărcător adaptat la un anumit tip de baterie poate declanșa un incendiu dacă este utilizat cu un alt tip de baterie.
- Pentru o mașină fără fir trebuie să utilizați numai un tip de baterie specific. Utilizarea altor tipuri de baterie poate provoca incendii.
- Când bateria nu este utilizată, țineți-o la distanță de obiectele metalice cum ar fi agrafe de birou, monezi, chei, șuruburi, cuie sau orice alt obiect susceptibil de a face scurtcircuit între bornele bateriei. Scurtcircuitarea bornelor bateriei poate provoca arsuri sau incendii.
- Evitați orice contact cu lichidul din baterie în caz de scurgere a bateriei datorată unei utilizări abuzive. În caz de contact cu lichidul, spălați imediat zona atinsă cu apă curată. Dacă vă sunt atinși ochii, consultați de asemenea un medic. Lichidul proiectat dintr-o baterie poate provoca iritații sau arsuri.

PĂSTRAȚI ACESTE INSTRUCȚIUNI. CONSULTAȚI-LE REGULAT ȘI UTILIZAȚI-LE PENTRU A INFORMA ALȚI UTILIZATORI EVENTUALI. DACĂ ÎMPRUMUTAȚI APARATUL CUIVA, ÎMPRUMUTAȚI-I ȘI ACEST MANUAL DE UTILIZARE.

CARACTERISTICILE PRODUSULUI

Motor	18 V CC
Viteza în gol	3000 rot/min ⁻¹
Baterie	18 V
Durata de încărcare	1h a 1h30
Capacitate de tăiere	102 mm
Greutate (cu baterie)	3,5 kg
Baterie*	BPP-1817M / BPP-1815M / ABP1801 / ABP1802 / BPP-1817MG/ BPL-1820 / BPL-1820G BC-1800 / BC-1800M/ BC-1815S / BC-1815SMG/ ACR1800 / BCL-1800 / BCL-1800G
Încărcător*	

*BATERII ȘI ÎNCĂRCĂTOARE VÂNDUTE SEPARAT

LEGENDE DE FIGURI

Fig. 2

A. 60° MAXIMUM

Fig. 3

- BUTON DE BLOCARE A BUTONULUI PORNIRE/OPRIRE
- MÂNER DIN SPATE
- TRĂGACI
- BATERIE (NU ESTE FURNIZATĂ)
- ȘURUB DE BLOCARE A MÂNERULUI
- CHEIE DE SERVICIU PENTRU LAMĂ ȘI COMPARTIMENTUL DE ARANJARE
- MÂNER DIN FAȚĂ
- INEL DE REGLAJ A LUNGIMII COZII
- BLOC MOTOR
- GHIĐ DE TĂIERE
- LAMĂ

Fig. 5

- AX PORT-LAMĂ
- GAURĂ ÎN LAMĂ
- PIESĂ DE STRĂNGERE A LAMEI

Fig. 6

- BATERIE (NU ESTE FURNIZATĂ)
- DISPOSITIVE DE BLOCARE

Fig. 7

- INEL DE REGLAJ A LUNGIMII COZII
- PARTEA INFERIOARĂ A INELULUI DE REGLAJ A LUNGIMII COZII
- PENTRU DEBLOCAREA INELULUI

Fig. 8

- FACEȚI SĂ GLIȘEZE PÂNĂ LA LUNGIMEA DORITĂ

Fig. 9

Română

- A. INEL DE REGLAJ A LUNGIMII COZII
- B. PARTEA INFERIOARĂ A INELULUI DE REGLAJ A LUNGIMII COZII
- C. PENTRU A BLOCA INELUL

Fig. 10

- A. BUȚON DE BLOCARE A BUTONULUI PORNIRE/OPRIRE
- B. TRĂGACI

Fig. 11

- A. A DOUA TĂIERE
- B. ÎNCĂRCARE
- C. PRIMA TĂIERE 1/4 DE DIAMETRU
- D. TĂIERE FINALĂ

Fig. 12

- A. GHID DE TĂIERE

MONTAJ

ÎNVAȚAȚI SĂ CUNOAȘTEȚI APARATUL

Vezi fig. 3.

Înainte de a folosi utilajul, familiarizați-vă cu toate funcționalitățile și specificațiile în termeni de securitate.



AVERTISMENT

Dacă lipsesc piese, nu utilizați acest produs înainte de a le fi înlocuit. Nerespectarea acestei măsuri poate antrena răniri corporale grave.

INSTALAREA BATERIEI



AVERTISMENT

Dacă nu scoateți bateria din fierăstrău, există riscul de demaraj involuntar al acestuia ceea ce poate provoca răniri corporale grave.

INSTALAREA LAMEI

- Scoateți bateria din ferăstrău.
- Ridicați levierul de fixare (C) a lamei (Fig. 5).
- Introduceți lama în suportul lamei (A).
- **Observație:** Asigurați-vă că suportul lamei este bine fixat în orificiul (B) lamei. Dacă suportul lamei nu este în acest orificiu, piesa de strângere nu va menține corect lama.
- Coborâți levierul de fixare a lamei (Fig. 6).

DEMONTAREA LAMEI

- Scoateți bateria din ferăstrău.
- Ridicați levierul de fixare a lamei (Fig. 5).
- Îndepărtați lama din suportul lamei.
- Coborâți levierul de fixare a lamei (Fig. 6).

INSTALAREA BATERIEI (NU ESTE FURNIZATĂ)

Vezi fig. 7

- Plasați bateria în fierăstrăul de crengi. Pentru aceasta, aliniați ghidajul de pe baterie cu cel de la fierăstrău.
- Asigurați-vă că dispozitivul de blocare situat de fiecare parte a bateriei se anclanșează bine și că bateria este corect fixată înainte de a utiliza fierăstrăul de crengi.

SCOATEREA BATERIEI (NU ESTE FURNIZATĂ)

Vezi fig. 7.

Reparați dispozitivele de blocare a bateriei și apăsați pe ele pentru a detașa bateria de fierăstrău.

REGLAJUL LUNGIMII COZII

Vezi figurile 8, 9 și 10.

- Slăbiți partea inferioară a inelului de reglaj a lungimii cozii pentru a debloca coada. Vezi fig. 8.
- Partea inferioară a cozii trebuie să poată să alunece liber din partea superioară. Reglați lungimea cozii în funcție de lucrul pe care trebuie să-l efectuați. Vezi fig. 9.
- Strângeți bine inelul de reglaj pentru blocarea cozii. Vezi fig. 10.

FUNCȚIONARE

PORNIRE ȘI OPRIREA FIERĂSTRĂULUI DE CRENGI

Vezi fig. 11.

PORNIREA FIERĂSTRĂULUI DE CRENGI

- Puneți fierăstrăul de crengi pe pământ așa încât lama să nu fie în contact cu alt obiect iar spațiul să fie degajat.
- Apăsați pe butonul de blocare a trăgaciului și țineți-l apăsat. Trăgaciul este deblocat. Puteți să apăsați pe trăgaci.
- Lăsați liber butonul de blocare a trăgaciului și continuați să apăsați pe trăgaci pentru a ține fierăstrăul pornit.

OPRIREA FIERĂSTRĂULUI DE CRENGI

- Lăsați liber trăgaciul pentru a opri fierăstrăul.
- Când lăsați liber trăgaciul, butonul de blocare se pune în poziția blocat în mod automat.

PREPARAREA OPERAȚIEI DE TĂIERE

PRINDEREA MÂNERELOR

Vezi fig. 2.

- Purtați mănuși de lucru pentru o aderență maximă la mănere și pentru o mai bună protecție a mâinilor.
- Țineți bine utilajul în timpul folosirii. Mâna dreaptă ține bine mânerul din spate iar mâna stângă pe cel din față.
- Nu stați niciodată sub craca pe care o tăiați.

PROCEDURA DE TĂIERE DE BAZĂ

Vezi fig. 12 și 13.

- Apăsați trăgaciul la fund și așteptați ca utilajul să atingă viteza maximă înainte de a începe să tăiați.
- **NU** deplasați utilajul înainte și înapoi (mişcare de tip fierăstrău) pentru a tăia.
- Respectați etapele descrise mai jos pentru a evita să strucați scoarța arborelui sau arbustului. Vezi fig. 12.
 - Prima tăietură trebuie să fie puțin profundă (1/4 din diametrul crengii) și efectuată dedesubtul crengii.
 - A doua trebuie să fie realizată deasupra și la o distanță mai mare față de trunchi decât prima.
 - Pentru a termina, tăiați ramura de lângă trunchi.
- Utilajul trebuie să taie la viteza maximă în tot timpul acestor operații.

Română

- Pentru a doua tăiere și pentru tăierea finală (efectuate pe partea superioară a ramurei), plasați ghidul de tăiere sprijinit pe ramura pe care o tăiați. Acesta stabilizează ramura și face tăierea mai ușoară. *Vezi fig. 13.*
- Lăsați lama să-și facă treaba, este suficient să apăsați ușor. Dacă forțați tăierea, puteți strica lama sau utilajul.
- Lăsați liber trăgaciul imediat ce ați terminat tăierea și fierăstrăul va încetini. Dacă mențineți fierăstrăul la viteza maximă fără sarcină, se izează prematur sau se poate defecta.

EDIUL DE LUCRU

- Nu tăiați decât lemn sau materiale din lemn. Nu tăiați tablă, piatră sau alte materiale de construcție.
- Nu lăsați niciodată copiii să utilizeze fierăstrăul de crengi. Nu lăsați pe nimeni să utilizeze fierăstrăul înainte de a lui explica funcționarea utilajului și de a citi manualul de utilizare.
- Țineți toate persoanele (asistent, vizitator, copil) și toate animalele la o distanță de cel puțin 15 m de locul în care tăiați.
- Țineți-vă bine pe picioare când tăiați și asigurați-vă că terenul este stabil. Evitați astfel să vă pierdeți echilibrul în timpul tăierii.
- Nu utilizați fierăstrăul dacă nu aveți lumină destulă sau dacă nu aveți vizibilitate bună, suficient ca să vedeți bine ce faceți.

TĂIERE DE CRENGI ȘI TUNDERE DE POMI

Se fig. 2 och 12.

- Preparați cu grijă operația de tăiere. Reparați locul unde va cădea creanga.
- Creanga poate să nu cadă întotdeauna de partea prevăzută. Nu stați sub creanga de tăiat.
- În general, cel mai bine este ca fierăstrăul să facă un unghi de 60° (sau mai puțin, în funcție de situație) în raport cu creanga. *Vezi fig. 2.*
- Lungimea cozii fierăstrăului vă permite să tăiați crengi care în mod normal nu sunt accesibile.
- Tăiați crengile lungi în mai multe etape.
- Tăiați crengile de jos primele: crengile de sus vor avea mai mult spațiu unde să cadă.
- Lucrați încet, ținând bine utilajul cu amândouă mâinile. Aveți grijă să fiți tot timpul în poziție de echilibru.
- Stați la distanță de creanga pe care o tăiați. Tăiați creanga plasându-vă de partea opusă în raport cu trunchiul.
- Nu utilizați fierăstrăul de pe o scară, ar putea fi extrem de periculos. Numai profesioniștii pot efectua acest gen de operații.
- Nu utilizați fierăstrăul pentru a tăia arbori sau pentru a debita trunchiuri de arbori.
- Dacă curățați trunchiul de crengi, este important să reduceți greutatea crengii înainte de a face ultima tăietură. Aceasta va evita ca scoarta să se desprindă la nivelul trunchiului. După o tăiere parțială de 1/4 în partea inferioară a crengii și a doua pe partea superioară, creanga se va apleca. Puteți apoi să faceți tăietura finală în lungul trunchiului, încet, în așa fel încât tăietura să fie netă. În felul acesta scoarta se va regenera. *Vezi fig. 12.*



AVERTISMENT

Nu urcați niciodată într-un arbore pentru a tăia o creangă. Nu utilizați fierăstrăul de pe o scară, o platformă, o creangă, sau în orice altă poziție instabilă care riscă să vă facă să vă pierdeți echilibrul.

ÎNTREȚINERE



AVERTISMENT

Pentru întreținere, trebuie utilizate numai piese originale. Utilizarea altor piese poate prezenta pericol sau poate avaria aparatul.

Nu utilizați solvenți pentru curățarea pieselor din plastic. Cele mai multe plastice sunt susceptibile să fie avariate prin utilizarea unor solvenți vânduți în comerț. Utilizați o cârpă curată pentru a curăța murdăriile, praful, urmele de ulei și de vaselină, etc.



AVERTISMENT

Elementele din plastic nu trebuie să intre niciodată în contact cu lichid de frână, benzină, produse petroliere, uleiuri, etc. Aceste produse chimice conțin substanțe care pot distruge sau avaria plasticul.



AVERTISMENT

Nu încercați să modificați acest aparat sau să creați accesorii a căror utilizare cu acest aparat nu este recomandată. Astfel de transformări sau modificări fac parte din ceea ce se numește utilizare abuzivă și sunt susceptibile să producă situații periculoase ce pot provoca răni corporale grave.

TRANSPORT ȘI DEPOZITARE

- Puneți întotdeauna protecția-lamei pe lamă înainte de a aranja sau de a transporta fierăstrăul de crengi. Fiți atent să nu atingeți dinții lamei.
- Curățați fierăstrăul cu grijă înainte de a-l aranja. Păstrați fierăstrăul într-un loc uscat, bine ventilat și greu accesibil pentru copii. Nu-l depozitați în apropiere de agenți corozivi cum ar fi produși chimici de grădărit sau săruri antigel.

CASAREA ȘI ARUNCAREA



Nu aruncați aparatele electrice împreună cu gunoii menajer. Reciclați-le în centrele de reciclare. Contactați autoritățile sau distribuitorul dumneavoastră pentru a afla procedura de reciclare adecvată.

WYMAGANIA BHP



OSTRZEŻENIE

Narzędzie to funkcjonuje z akumulatorem ONE+. W celu zmniejszenia ryzyka pożaru, urazów cielesnych, czy wycieku płynu z akumulatora, przy używaniu elektronarzędzi akumulatorowych należy koniecznie przestrzegać podstawowych wymagań BHP.

Przed użyciem tego narzędzia, prosimy przeczytać wszystkie wymagania bezpieczeństwa. Prosimy zachować ten podręcznik obsługi.



Prosimy przeczytać ten podręcznik obsługi i zastosować się do ostrzeżeń i wymagań bezpieczeństwa.



Należy nosić okulary ochronne, ochronniki słuchu i kask.



Należy nosić obuwie przeciwpoślizgowe.



Mieście się na baczności przed liniami wysokiego napięcia.



Nie używajcie waszego narzędzia na deszczu!



Noście ubrania i botki ochronne.



Nosić grube i pochwytnie rękawice robocze.



Trzymajcie osoby postronne w odległości przynajmniej 15 m od strefy pracy.

OGÓLNE WYMAGANIA BHP



OSTRZEŻENIE

Przeczytajcie uważnie wszystkie ostrzeżenia i zalecenia. Nie przestrzeganie przedstawionych niżej zaleceń mogłoby pociągnąć za sobą wypadki takie jak pożary, porażenia prądem elektrycznym i/lub poważne obrażenia ciała.

- Zachowajcie te ostrzeżenia i zalecenia, aby móc się do nich odnieść w późniejszym czasie.

Wyraźnie "elektronarzędzie" używane w poniższych przepisach bezpieczeństwa oznacza zarówno elektronarzędzia, które się podłącza do sieci jak i narzędzia bezprzewodowe (akumulatorowe).

OTOCZENIE ROBOCZE

- Dopilnujcie, aby wasza przestrzeń robocza była czysta i dobrze oświetlona. Miejsca nieuporządkowane i źle oświetlone sprzyjają wypadkom.
- Nie używajcie elektronarzędzi w otoczeniu wybuchowym, na przykład w pobliżu płynów, gazu czy też pyłów łatwopalnych. Iskry wytworzone przez elektronarzędzia mogłyby doprowadzić do ich zapalenia czy wybuchu.
- Kiedy używacie elektronarzędzi, trzymajcie się z dala dzieci i osoby postronne, dotyczy to również zwierząt. Mogłyby one odwrócić waszą uwagę i spowodować utratę kontroli nad narzędziem.

BEZPIECZEŃSTWO ELEKTRYCZNE

- Wtyczka elektronarzędzia musi być dostosowana do gniazda poboru prądu. Nigdy nie dokonujcie interwencji (napraw) na wtyczce. Nigdy nie używajcie adaptatora z elektronarzędziami uziemionymi lub połączonymi z korpusem. W ten sposób unikniecie ryzyka porażenia prądem.
- Unikajcie wszelkiego kontaktu z powierzchniami uziemionymi lub połączonymi z korpusem (takimi jak : przewody, grzejniki, kuchenki, lodówki, itd.) Ryzyko porażenia prądem elektrycznym wzrasta, kiedy jakaś część waszego ciała styka się z powierzchniami uziemionymi lub połączonymi z korpusem.
- Nie wystawiajcie waszego elektronarzędzia na deszcz czy wilgoć. Ryzyko porażenia prądem elektrycznym wzrasta, jeżeli woda wnika do elektronarzędzia.
- Przewód zasilający należy utrzymywać w dobrym stanie. Nie trzymajcie nigdy narzędzia za przewód zasilający i nigdy nie ciągnijcie za przewód zasilający w celu wyłączenia narzędzia. Trzymajcie przewód zasilający z dala od wszelkiego źródła ciepła, oleju czy wszelkich ostrych przedmiotów i poruszających się części. Ryzyko porażenia prądem elektrycznym wzrasta, jeżeli przewód jest uszkodzony lub zaplątany.
- Kiedy pracujecie na zewnątrz (w plenerze), używajcie wyłącznie przedłużaczy przewidzianych do użytku na zewnątrz. W ten sposób unikniecie ryzyka porażenia prądem.
- - Jeżeli już musicie używać waszego narzędzia w wilgotnym otoczeniu, podłączcie się do zasilania elektrycznego zabezpieczonego urządzeniem ochronnym różnicowoprądowym (RCD). Użycie urządzenia RCD zmniejsza ryzyko porażenia prądem elektrycznym.

Objaśnienie : pojęcie "urządzenie ochronne różnicowoprądowe (RCD)" można zastąpić pojęciem "wskaźnik doziemienia".

BEZPIECZEŃSTWO OSOBISTE

- Zachowajcie czujność. Podczas użytkowania elektronarzędzia, patrzcie uważnie na to co robicie i odwołujcie się do zdrowego rozsądku. Nie używajcie waszego narzędzia, kiedy jesteście zmęczeni, pod wpływem alkoholu, narkotyków czy lekarstw. Nigdy nie zapomnijcie, że wystarczy ułamek sekundy nieuwagi, aby doszło do poważnego zranienia.
- Noście wyposażenie ochronne. Należy zawsze chronić oczy. Aby uniknąć ryzyka poważnych obrażeń ciała, w zależności od warunków pracy zakładajcie maskę przeciwpyłową, obuwie przeciwpoślizgowe, kask lub ochrony słuchowe.
- Unikajcie przypadkowego włączenia. Przed podłączeniem waszego narzędzia do gniazdka i/lub włożeniem akumulatora upewnijcie się czy wyłącznik jest na "wyłączone", to samo kiedy bierzecie czy przenosicie narzędzie. Aby uniknąć ryzyka wypadków, nie przenoście waszego narzędzia trzymając palec na włączniku i nie podłączajciego, kiedy wyłącznik jest w pozycji "włączone".
- Wyjmijcie klucze zaciskowe przed uruchomieniem waszego narzędzia. Klucz zaciskowy, który pozostaje przyczepiony do ruchomej części narzędzia może spowodować poważne obrażenia ciała.
- Nie wyciągajcie ramion zbyt daleko. Opierajcie się dobrze na waszych nogach. W razie nieprzewidzianego wydarzenia, stabilna pozycja przy pracy umożliwi lepsze panowanie nad narzędziem.
- Noście odpowiednie ubrania. Nie noście luźnych ubrań, czy też biżuterii. Dopilnujcie by wasze włosy, ubrania i ręce były oddalone od ruchomych części. Luźne ubrania, biżuteria i długie włosy, mogą zostać pochwycone przez poruszające się części.
- Jeżeli wasze narzędzie zostało dostarczone z systemem zasysania pyłu, dopilnujcie by był on poprawnie zainstalowany i używany. W ten sposób unikniecie ryzyka wypadku.

SPOSÓB UŻYCIA I KONSERWACJA ELEKTRONARZĘDZI

- Nie przeciążajcie narzędzia. Należy używać narzędzia dostosowanego do prac, które chcecie wykonać. Wasze narzędzie będzie bardziej wydajne i pewne, jeżeli będziecie je używali w zakresie przewidzianych obciążeń.
- Nie używajcie waszego elektronarzędzia jeżeli wyłącznik nie pozwala na jego zatrzymanie i uruchomienie. Narzędzie, które nie może być poprawnie włączone i wyłączone jest niebezpieczne i musi być obowiązkowo naprawione.
- Przed przystąpieniem do regulowania, wymiany akcesoriów czy przechowywania narzędzia, odłączcie narzędzie z zasilania lub wyciągnijcie z niego akumulator. W ten sposób ograniczycie ryzyko

przypadkowego uruchomienie narzędzia.

- Przechowujcie wasze elektronarzędzie poza zasięgiem dzieci. Nie pozwalajcie używać narzędzia osobom, które go nie znają bądź nie zapoznały się z niniejszymi przepisami bezpieczeństwa. Elektronarzędzia są niebezpieczne w rękach niedoświadczonych osób.
- Konserwujcie starannie wasze narzędzia. Sprawdźcie ustawienie ruchomych części. Sprawdźcie czy jakaś część nie jest zepsuta. Skontrolujcie montaż i wszelkie elementy, które mogłyby ujemnie wpłynąć na działanie narzędzia. Jeżeli jakieś części są uszkodzone, dajcie wasze narzędzie do naprawy zanim zaczniecie go używać. Przyczyną wielu wypadków była zła konserwacja narzędzi.
- Zachowujcie wasze narzędzia zawsze naostrzone i czyste. Narzędzie tnące dobrze naostrzone i czyste przedstawia mniejsze ryzyko zablokowania i łatwiej zachować nad nim kontrolę.
- Przestrzegajcie niniejszych wymogów bezpieczeństwa, kiedy używacie tego narzędzia, akcesoriów, końcówek itd. biorąc pod uwagę specyfikę waszego urządzenia, przestrzeni roboczej i prac do wykonania. Aby uniknąć niebezpiecznych sytuacji, nie używajcie waszego narzędzia do prac, do których nie było ono zaprojektowane.

WYMOGI BEZPIECZEŃSTWA SPECYFICZNE DLA ELEKTRONARZĘDZI BEZPRZEWODOWYCH

- Ładujcie akumulator waszego narzędzia jedynie ładowarką zalecaną przez producenta. Ładowarka odpowiednia dla pewnego typu akumulatorów może wywołać pożar, jeżeli jest używana z innym typem akumulatora.
- Do narzędzia bezprzewodowego należy stosować tylko specyficzny dla niego akumulator. Użycie jakiegokolwiek innego akumulatora może spowodować pożar.
- Kiedy akumulator nie jest używany, trzymajcie go z daleka od przedmiotów metalowych, jak: spinacze, monety, klucze, gwoździe czy wszelkie przedmioty mogące doprowadzić do połączenia płytek stykowych. Zwarcie płytek stykowych baterii akumulatorowych może spowodować poparzenia lub pożary.
- Unikajcie wszelkiego kontaktu z płynem akumulatorowym, w przypadku wycieku wynikłego z niewłaściwego użycia. Gdyby do tego doszło, przepłukajcie obficie dotkniętą strefę czystą wodą. Jeżeli wasze oczy zostały dotknięte, zasięgnijcie również porady lekarza. Płyn, który wyprysnął z akumulatora może spowodować podrażnienia skóry lub poparzenie.

KONSERWACJA

- Naprawy powinny być wykonywane przez wyspecjalizowanego technika i jedynie przy użyciu oryginalnych części zamiennych. W ten sposób możecie bezpiecznie używać waszego elektronarzędzia.

PRZED UŻYCIEM TEGO NARZĘDZIA, PROSIMY PRZECZYTAĆ WSZYSTKIE WYMAGANIA BEZPIECZEŃSTWA.

- Nie pozwalajcie dzieciom czy osobom niedoświadczonym używać waszego narzędzia.
- Noście długie i grube spodnie, robocze obuwie przeciwpoślizgowe, rękawice i kask.
- Nie wolno używać tego narzędzia na bosą czy mając otwarte buty.
- Nie noście luźnych ubrań czy biżuterii, które mogą być pochwycone przez poruszające się części narzędzia.
- Dzieci, osoby postronne oraz zwierzęta powinny pozostać w odległości minimum 15 m od miejsca, w którym pracujecie. Nie zapominajcie, że użytkownik ponosi odpowiedzialność, jeżeli on sam czy osoby postronne są zranione, czy też gdy ich dobra zostały uszkodzone.
- Sprawdźcie czy jakaś część nie jest uszkodzona. Przed dalszym użytkowaniem okrzyszyczacza, sprawdźcie czy uszkodzona część lub akcesoria mogą dalej działać czy spełniać ich funkcje.
- Sprawdźcie ustawienie ruchomych części. Sprawdźcie czy jakaś część nie jest zepsuta. Skontrolujcie montaż i wszelkie elementy, które mogłyby ujemnie wpłynąć na działanie narzędzia. Osłona brzeszczotu czy jakakolwiek inna część uszkodzona powinna być naprawiona lub wymieniona w Autoryzowanym Punkcie Serwisowym Ryobi. W ten sposób zmniejszycie ryzyko porażenia prądem elektrycznym, pożaru czy poważnych ran.
- Nie przeciążajcie waszego narzędzia. Należy używać narzędzia dostosowanego do prac, które chcecie wykonać. Wasze narzędzie będzie bardziej wydajne i pewne, jeżeli będziecie je używali zgodnie z przeznaczeniem.
- Zawsze zachowujcie pozycję równowagi. Opierajcie się dobrze na waszych nogach i nie wyciągajcie ramion zbyt daleko. W razie przypadkowego zdarzenia, stabilna pozycja przy pracy umożliwi lepsze panowanie nad narzędziem. Nie używajcie waszego narzędzia na drabinie czy na jakiegokolwiek innej niestabilnej podstawie.
- Jeżeli macie długie włosy, zepnijcie je odpowiednio w celu uniknięcia ryzyka złapania ich przez poruszające się części czy wciągnięcia do szczelin chłodzących.
- Nie używajcie narzędzia, kiedy jesteście zmęczeni

lub chorzy, pod wpływem alkoholu, narkotyków czy leków.

- Nie używajcie tego narzędzia, jeżeli nie ma wystarczająco światła do pracy.
- Nie pozwalajcie innym osobom używać waszego okrzyszyczacza zanim nie wyjaśnicie im działania narzędzia i nie przedłożycie im wymogów bezpieczeństwa. To zalecenie stosuje się zarówno do firm wynajmujących narzędzia, jak i do osób prywatnych.
- Dopilnujcie, by uchwyt narzędzia były zawsze czyste i suche.
- Przed uruchomieniem waszego narzędzia, upewnijcie się, że brzeszczot nie dotyka żadnego przedmiotu.
- Przed odłożeniem waszego narzędzia, zatrzymajcie je, wyciągnijcie akumulator i upewnijcie się, że brzeszczot jest zatrzymany.
- Aby zmniejszyć ryzyko porażenia prądem elektrycznym, używajcie waszego narzędzia w odległości conajmniej 10 m od linii wysokiego napięcia. *Patrz Rysunek 1.*
- Aby nie dopuścić, żeby obcinane gałęzie spadły na was, nie stawajcie akurat pod gałęzią, którą wycinacie. Nie trzymajcie waszego okrzyszyczacza pod kątem większym niż 60° w stosunku do ziemi. *Patrz Rysunek 2.*
- Bierźcie pod uwagę wasze otoczenie robocze. Nie wystawiajcie elektronarzędzi na deszcz. Nie używajcie narzędzi elektrycznych w miejscach zmoczonych lub wilgotnych. Dopilnujcie, aby wasza przestrzeń robocza była dobrze oświetlona. Nie używajcie elektronarzędzi w miejscach grozących pożarem lub wybuchem.
- Schowajcie akumulatory i narzędzia, którymi już się nie posługujecie. Narzędzie i akumulator, których nie używacie, powinny być schowane w suchym miejscu, ułożone na wysokości lub zamknięte na klucz, poza zasięgiem dzieci. Upewnijcie się, że przedmioty metalowe, jak śrubki, gwoździe itd. nie mogą spowodować zwarcia płytek stykowych akumulatora.
- Wyłączcie wasze narzędzie lub wyjmijcie akumulator z narzędzia, kiedy go nie używacie, przed konserwacją czy zmianą akcesoriów (brzeszczoty, końcówki itd.).
- Pamiętajcie o wyciągnięciu kluczy zaciskowych. Nabierzcie zwyczaj sprawdzania przed uruchomieniem narzędzia czy kluczyki zaciskowe zostały wyciągnięte.
- Unikajcie przypadkowego włączenia. Nie należy przemieszczać waszego bezprzewodowego narzędzia z palcem na spuście - włączniku.
- Zachowajcie czujność. Patrzcie na to co robicie. Pracujcie zgodnie ze zdrowym rozsądkiem. Nie używajcie waszego narzędzia jeżeli jesteście zmęczeni.

Polski

- Dajcie do naprawy wasz okrzesywacz wykwalifikowanemu technikowi. Narzędzie to spełnia wymogi normatywne przepisów bezpieczeństwa pracy. Naprawy powinny być wykonywane przez wyspecjalizowanego technika przy użyciu oryginalnych części zamiennych. Nie przestrzeganie tego zalecenia, mogłoby spowodować niebezpieczną sytuację dla użytkownika.



OSTRZEŻENIE

W wypadku wymiany akcesoriów, używajcie jedynie oryginalnych części zamiennych Ryobi. Nie przestrzeganie tego zalecenia, mogłoby pociągnąć za sobą ryzyko złego funkcjonowania narzędzia i spowodowania ran. Ponadto, spowodowałoby to anulację Państwa gwarancji.

ŚRODKI OSTROŻNOŚCI, KTÓRE NALEŻY PODJĄĆ W CELU UNIKNIĘCIA ODBIĆ

Odbicie jest to niebezpieczna reakcja, mogąca spowodować poważne obrażenia ciała.

- Podczas używania okrzesywacza, trzymajcie go mocno dwoma rękami. Połóżcie waszą prawą rękę na tylnym uchwycie i lewą rękę na przednim uchwycie. Poprawne trzymanie waszego narzędzia ograniczy ryzyko odbicia i pozwoli zachować kontrolę nad narzędziem.
- Upewnijcie się czy przestrzeń, którą okrzesywacie (obcinacie zbyt cienkie gałęzie) jest wolna od wszelkich elementów zagradzających. Nie dopuście by w trakcie używania brzeszczot zetknął się z elementem zagradzającym.
- Używajcie waszego okrzesywacza zawsze na maksymalnej prędkości. Naciśnijcie do oporu na spust i utrzymujcie regularną prędkość wycinania.
- W wypadku wymiany brzeszczotu, używajcie tylko brzeszczotu typu, który jest zalecany do waszego okrzesywacza.

WYMogi BEZPIECZEŃSTWA SPECYFICZNE DLA ELEKTRONARZĘDZI BEZPRZEWODOWYCH

- Zanim włożycie akumulator, upewnijcie się, że wyłącznik jest zablokowany lub znajduje się w pozycji "zatrzymane". Wprowadzenie akumulatora do włączonego narzędzia może spowodować wypadek.
- Ładujcie akumulator waszego narzędzia jedynie ładowarką zalecaną przez producenta. Ładowarka odpowiednia dla pewnego typu akumulatorów może wywołać pożar, jeżeli jest używana z innym typem akumulatora.
- Do narzędzia bezprzewodowego należy stosować tylko specyficzny dla niego akumulator. Użycie jakiegokolwiek innego akumulatora może

spowodować pożar.

- Kiedy akumulator nie jest używany, trzymajcie go z daleka od przedmiotów metalowych, jak: spinacze, monety, klucze, gwoździe czy wszelkie przedmioty mogące doprowadzić do połączenia płytek stykowych. Zwarcie płytek stykowych akumulatora może spowodować poparzenia lub pożary.
- Unikajcie wszelkiego kontaktu z płynem akumulatorowym, w przypadku wycieku wynikłego z niewłaściwego użycia. Gdyby do tego doszło, natychmiast przepłukajcie dotkniętą strefę czystą wodą. Jeżeli wasze oczy zostały dotknięte, zasięgnijcie również porady lekarza. Płyn, który wyprysnął z akumulatora może spowodować podrażnienie skóry lub poparzenie.

PRZECHOWAJCIE NINIEJSZĄ INSTRUKCJĘ. ZAGLĄDAJCIE DO NIEJ REGULARNIE I KORZYSTAJCIE Z NIJ, ABY INFORMOWAĆ INNYCH EWENTUALNYCH UŻYTKOWNIKÓW. JEŻELI POŻYCZACIE KOMUŚ TEGO NARZĘDZIA, POŻYCZCIE RÓWNIEŻ TEN PODRĘCZNIK OBSŁUGI.

CHARAKTERYSTYKA PRODUKTU

Silnik	18 V CC (prąd stały)
Prędkość bez obciążenia	3000 min ⁻¹
Akumulator	18 V
Czas ładowania	1 godz do 1 godz 30
Zakres możliwości cięcia	102 mm
Ciężar (z akumulatorem)	3,5 kg
Akumulator*	BPP-1817M / BPP-1815M / ABP1801 / ABP1802 / BPP-1817MG / BPL-1820 / BPL-1820G
Ładowarka*	BC-1800 / BC-1800M / BC-1815S / BC-1815SMG / ACR1800 / BCL-1800 / BCL-1800G

*AKUMULATORY I ŁADOWARKI SPRZEDAWANE ODDZIELNIE.

LEGENDA RYSUNKÓW

Rys. 2

A. 60° MAKSYMALNIE

Rys. 3

- A. PRZYCISK BLOKADY SPUSTU-WŁĄCZNIKA
- B. UCHWYT TYLNY
- C. SPUST-WŁĄCZNIK
- D. AKUMULATOR (NIE WCHODZI W ZAKRES DOSTAWY)
- E. ŚRUBA BLOKADY UCHWYTU

Polski

- F. KLUCZYK BRZESZCZOTU I SCHOWEK
- G. UCHWYT PRZEDNI
- H. PIERŚCIEŃ REGULUJĄCY DŁUGOŚĆ RĄCZKI
- I. BŁOK SILNIKA
- J. PROWADNIK CIĘCIA
- K. BRZESZCZOT

Rys. 5

- A. NOŚNIK BRZESZCZOTU
- B. OTWÓR W BRZESZCZOCIE
- C. ZACISK BRZESZCZOTU

Rys. 6

- A. AKUMULATOR (NIE WCHODZI W ZAKRES DOSTAWY)
- B. URZĄDZENIE BLOKUJĄCE

Rys. 7

- A. PIERŚCIEŃ REGULUJĄCY DŁUGOŚĆ RĄCZKI
- B. DOLNA CZĘŚĆ PIERŚCIENIA REGULUJĄCEGO DŁUGOŚĆ RĄCZKI
- C. ABY ODBLOKOWAĆ PIERŚCIEŃ

Rys. 8

- A. PRZESUNĄĆ DO POŻĄDANEJ DŁUGOŚCI

Rys. 9

- A. PIERŚCIEŃ REGULUJĄCY DŁUGOŚĆ RĄCZKI
- B. DOLNA CZĘŚĆ PIERŚCIENIA REGULUJĄCEGO DŁUGOŚĆ RĄCZKI
- C. ABY ZABLOKOWAĆ PIERŚCIEŃ

Rys. 10

- A. PRZYCIŚK BLOKADY SPUSTU-WŁĄCZNIKA
- B. SPUST - WŁĄCZNIK

Rys. 11

- A. DRUGIE NACIĘCIE
- B. ŁADOWANIE
- C. PIERWSZE NACIĘCIE 1/4 ŚREDNICY
- D. WYCIĘCIE KOŃCOWE

Rys. 12

- A. PROWADNIK CIĘCIA

MONTAŻ

ZAPOZNAJCIE SIĘ Z WASZYM OKRZESYWCZEM

Patrz Rysunek 3.

Przed użyciem waszego okrzesywacza należy zapoznać się z wszelkimi funkcjami oraz ich specyfiką w zakresie bezpieczeństwa.



OSTRZEŻENIE

Jeżeli brakuje części, nie używajcie waszego narzędzia dopóki ich nie nabędziecie. Nie zastosowanie się do tego wymogu może spowodować ciężkie obrażenia ciała.

INSTALOWANIE/ WYJMOWANIE BRZESZCZOTU



OSTRZEŻENIE

Nie wyciągnięcie akumulatora z waszego okrzesywacza może pociągnąć za sobą przypadkowe uruchomienie, które grozi poważnymi obrażeniami ciała.

INSTALOWANIE LISTWY NOŻOWEJ

- Wyjmijcie akumulator z okrzesywacza.
- Podnieście dźwignię mocującą (C) listwy nożowej (Rys. 5)
- Wprowadźcie listwę nożową do nośnika listwy (A).
Objaśnienie : Upewnijcie się, że nośnik listwy nożowej jest dobrze wprowadzony do otworu listwy nożowej (B). Jeżeli nośnik listwy nożowej nie jest osadzony w otworze, zacisk listwy nie będzie odpowiednio trzymał.
- Opuśćcie dźwignię mocującą listwy nożowej (Rys.6).

ZDEJMOWANIE LISTWY NOŻOWEJ

- Wyjmijcie akumulator z okrzesywacza.
- Podnieście dźwignię mocującą listwy nożowej (Rys.5).
- Wyjmijcie listwę nożową z nośnika listwy.
- Opuśćcie dźwignię mocującą listwy nożowej (Rys.6).

INSTALOWANIE AKUMULATORA (NIE OBJĘTY DOSTAWĄ)

Patrz Rysunek 7.

- Włóżcie akumulator do okrzesywacza. W tym celu, wyrównajcie wypukłe linie (przetłoczenia wzmacniające) akumulatora z rowkami znajdującymi się w podstawie akumulatora okrzesywacza.
- Przed użyciem upewnijcie się, że system blokady znajdujący się na każdej stronie akumulatora dobrze zaskakuje oraz że akumulator jest poprawnie zamocowany w okrzesywacza.

ZDEJMOWANIE AKUMULATORA (NIE OBJĘTY DOSTAWĄ)

Patrz Rysunek 7.

Namierzcie urządzenie blokujące akumulator i naciśnijcie na nie w celu odłączenia akumulatora od okrzesywacza.

REGULOWANIE DŁUGOŚCI RĄCZKI

Patrz Rysunki 8, 9, i 10.

Polski

- Odkręćcie dolną część pierścienia regulującego długość rączki w celu jej odblokowania. *Patrz Rysunek 8.*
- Dolna część rączki powinna swobodnie przemieszczać się poza górną część. Wyregulujcie długość rączki w zależności od pracy, którą macie wykonać. *Patrz Rysunek 9.*
- Dokręćcie zdecydowanie pierścień regulujący w celu zablokowania rączki. *Patrz Rysunek 10.*

FUNKCJONOWANIE

URUCHOMIENIE I ZATRZYMANIE OKRZESZYWACZA

Patrz Rysunek 11.

ABY URUCHOMIĆ OKRZESZYWACZ

- Połóżcie okrzesywacz na ziemi i upewnijcie się, że żaden przedmiot czy element zagradzający nie znajdują się w pobliżu narzędzia i czy nie mogą zetknąć się z brzeszczotem.
- Naciśnijcie na przycisk blokady spustu- włącznika i trzymajcie go tak wciśnięty. W ten sposób odblokowujecie spust- włącznik. Teraz możecie nacisnąć na spust włącznik.
- Zwolnicie palec z przycisku blokady spustu kontynuując nacisk na spust w celu uruchomienia okrzesywacza.

ABY ZATRZYMAĆ OKRZESZYWACZ

- Zwolnicie palec ze spustu w celu zatrzymania okrzesywacza.
- Kiedy zwalnianie palec ze spustu, wtedy automatycznie przycisk blokady spustu ustawia się w pozycji blokującej.

PRZYGOTOWANIE CZYNNOŚCI WYCINANIA

POCHWYCENIE UCHWYTÓW

Patrz Rysunek 2.

- Zakładajcie rękawice robocze w celu maksymalnej przyczepności do uchwytów i dobrej ochrony rąk.
- Trzymajcie mocno narzędzie, kiedy go używacie. Prawą ręką powinniście żywo chwycić tylny uchwyt a lewą ręką przedni uchwyt.
- Nigdy nie stawajcie akurat pod gałęzią, którą wycinacie.

PODSTAWOWE PROCEDURY WYCINANIA

Patrz Rysunki 12 i 13.

- Wprowadźcie narzędzie w maksymalną prędkość naciskając do oporu na spust akurat przed rozpoczęciem wycinania.
- **NIE WOLNO** przemieszczać waszego narzędzia z

przodu do tyłu (ruch typu piłowanie) w celu wycinania.

- Przestrzegajcie opisanych poniżej etapów w celu uniknięcia uszkodzenia kory drzewa czy krzewu. *Patrz Rysunek 12.*
 - Pierwsze nacięcie powinno być płytkie (1/4 średnicy gałęzi) i wykonane pod gałęzią
 - Drugie nacięcie powinno być wykonane na gałęzi i w większej odległości od prnia niż pierwsze nacięcie.
 - Aby zakończyć wycinanie, odetnijcie gałąź wzduż prnia.
- Wasze narzędzie powinno ciąć na maksymalnej prędkości podczas wszystkich czynności.
- W celu wykonania drugiego nacięcia i końcowego wycięcia (rozpoczynanego z góry gałęzi), dociśnijcie przedni prowadnik cięcia do gałęzi, którą wycinacie. To stabilizuje gałąź i dzięki temu łatwiej wykonywać cięcie. *Patrz Rysunek 13.*
- Zostawcie brzeszczotowi wykonanie całej pracy, wy macie tylko lekko naciskać w dół. Jeżeli robicie cięcie na siłę, możecie uszkodzić brzeszczot i narzędzie.
- Zwolnicie palec ze spustu, kiedy tylko skończycie cięcie i pozwólcie okrzesywaczowi zwolnić. Jeżeli zostawicie okrzesywacz na pełnych obrotach bez obciążenia (na pusto), mógłby on się zużyć przedwcześnie lub też uszkodzić się.

OTOCZENIE ROBOCZE

- Tnijcie tylko drewno lub materiały drewnopochodne. Nie tnijcie blachy, kamieni czy wszelkich innych materiałów budowlanych.
- Nigdy nie pozwalajcie dzieciom używać waszego okrzesywacza. Nie pozwalajcie nikomu używać waszego okrzesywacza, zanim nie zapozna się z niniejszym podręcznikiem obsługi i zanim nie wytłumaczycie tej osobie jak działa to narzędzie.
- Wszelkie osoby (pomocnik, postronnie, dzieci) oraz zwierzęta powinny pozostać w odległości minimum 15 m od miejsca, w którym wykonujecie cięcie.
- Zawsze kiedy wykonujecie cięcie, opierajcie się dobrze na waszych nogach i upewnijcie się, że podłoże pod nogami jest twarde. W ten sposób unikniecie utraty równowagi w trakcie wykonywania czynności.
- Używajcie waszego okrzesywacza, tylko wtedy gdy macie wystarczająco światła i widoczność jest wystarczająca, byście dobrze widzieli co robicie.

OBCINANIE GAŁĘZI I OKRZESZYWANIE

Patrz Rysunki 2 i 12.

- Przygotujcie starannie waszą czynność wycinania. Zorientujcie się, na którą stronę upadnie gałąź.
- Powinności wiedzieć, że gałęzie nie zawsze spadają na przewidzianą stronę. Nie stawajcie akurat pod gałęzią, którą wycinacie.

Polski

- W większości przypadków, najlepiej by okrzyszyciel znajdował się pod kątem 60° (lub mniejszym -w zależności od sytuacji) w stosunku do gałęzi. *Patrz Rysunek 2.*
- Długa rączka okrzyszyciela pozwala wycinać gałęzie, które są normalnie niedostępne.
- Długie gałęzie wycinajcie w kilku etapach.
- Jako pierwsze wycinajcie dolne gałęzie: w ten sposób górne gałęzie będą miały więcej miejsca aby spaść.
- Pracujcie wolno, mocno trzymając narzędzie dwoma rękami. Dopilnujcie zachowania równowagi.
- Pozostańcie na odpowiednią odległość od gałęzi, którą wycinacie. Wycinajcie gałąź, stojąc po przeciwnej stronie w stosunku do pnia.
- Nie używajcie waszego okrzyszyciela na stojąco na drabinie, byłoby to nadzwyczaj niebezpieczne. Wykonywanie tego typu czynności zostawcie profesjonalistom.
- Nie używajcie okrzyszyciela do czynności ścinania drzew czy przerywania.
- Kiedy okrzyszyciel drzewa, pamiętajcie by nie wykonywać wycinania końcowego wzdłuż pnia czy głównej gałęzi zanim nie utniecie końcówki gałęzi w celu zmniejszenia jej ciężaru. Pozwala to uniknąć rozerwania kory na pniu.

Po wykonaniu pierwszego nacięcia w dolnej części gałęzi około 1/4 jej średnicy, drugie nacięcie wykonywane w górnej części gałęzi powinno zgąć gałąź. Następnie możecie wykonać wycięcie końcowe wzdłuż pnia, wciskając powoli brzeszczot, by uzyskać czyste cięcie. W ten sposób, kora będzie mogła się zregenerować. *Patrz Rysunek 12.*



OSTRZEŻENIE

Nie wchodźcie nigdy na drzewo w celu wycinania gałęzi czy okrzyszyciela. Nie używajcie waszego okrzyszyciela stojąc na drabinie, na platformie, czy polanie lub też w jakiegokolwiek innej niestabilnej pozycji, która mogłaby doprowadzić do utraty równowagi czy panowania nad narzędziem.

KONSERWACJA



OSTRZEŻENIE

Podczas konserwacji powinno się używać tylko oryginalnych części zamiennych. Użycie jakiegokolwiek innej części może spowodować zagrożenie lub też uszkodzić wasze urządzenie. Nie używajcie rozpuszczalników do mycia części plastikowych. Większość tworzyw sztucznych, mogłyby zostać uszkodzone przez użycie rozpuszczalników dostępnych w sprzedaży. Używajcie czystej szmatki do usunięcia zabrudzeń, pyłu, oleju, smaru, itd.



OSTRZEŻENIE

Nie pozwólcie by części plastikowe weszły w kontakt z płynem hamulcowym, benzyną, produktami na bazie ropy, przenikliwymi olejami itd. Te produkty chemiczne zawierają substancje, które mogłyby uszkodzić, osłabić czy zniszczyć plastik.



OSTRZEŻENIE

Nie próbujcie modyfikować waszego okrzyszyciela czy też dorzucać akcesoriów, których użycie nie jest zalecane. Takie przekształcenia czy modyfikacje kwalifikuje się do błędnego użycia i mogą one pociągać za sobą niebezpieczne sytuacje grożące poważnymi obrażeniami ciała.

TRANSPORT I PRZECHOWYWANIE

- Przed transportowaniem czy chowaniem waszego okrzyszyciela należy zawsze założyć na miejsce osłonę brzeszczotu. Zwracajcie zawsze uwagę by nie dotknąć zębów brzeszczotu.
- Wyczyśćcie starannie wasz okrzyszyciel zanim go schowacie. Przechowujcie wasz okrzyszyciel w suchym, dobrze przewietrzonym miejscu, poza zasięgiem dzieci. Nie chowajcie ich w pobliżu czynników żrących, jak ogrodowe produkty chemiczne czy sole odmrażające.

WYRZUCANIE NA ŚMIECI



Nie wyrzucajcie waszych narzędzi elektrycznych razem z odpadkami gospodarstwa domowego. Oddajcie je do recyklingu do ośrodków utylizacji. Skontaktujcie się z władzami lub dystrybutorem, by zapoznać się z odpowiednią procedurą utylizacji.

NAVODILA ZA VARNO UPORABO



OPOZORILO

Orodja morajo delovati na baterijo ONE+.

Ko uporabljate naprave z baterijami, vedno upoštevajte naslednje osnovne varnostne ukrepe, da zmanjšate verjetnost požara, iztekanja baterij in telesnih poškodb.

Pred uporabo izdelka preberite in shranite ta navodila za uporabo.



Preberite priročnik za uporabo in upoštevajte vsa opozorila in varnostna navodila.



Nosite zaščito za oči, ušesa in glavo.



Nosite nredsečo obutev.



Pazite se daljnovidnih električnih kablov.



Ne uporabljate te naprave, če bi se zaradi vremenskih pogojev lahko zmočila.



Nosite zaščitno obleko in škornje.



Nosite nredseče trpežne rokavice.



Poskrbite, da bodo opazovalci oddaljeni vsaj 15 m.

SPLOŠNA VARNOSTNA NAVODILA



OPOZORILO

Preberite vsa varnostna opozorila in navodila. Neupoštevanje opozoril in navodil lahko povzroči udar elektrike, požar in/ali resne poškodbe.

- Shranite vsa opozorila in navodila za kasnejšo uporabo. Izraz "električna naprava" v opozorilih se nanaša na (ožičeno) napravo na omrežno napajanje ali na (brezžično) napravo na baterijsko napajanje.

DELOVNO OBMOČJE

- Delovno območje naj bo čisto in dobro osvetljeno. Založena in temna območja kar kličejo nesrečo.
- Električne naprave ne uporabljajte v eksplozivnem okolju,

na primer blizu vnetljivih tekočin, plina ali prahu. Iskre, ki jih povzroči električna naprava, lahko zanetijo ogenj ali povzročijo eksplozijo.

- Med uporabo električne naprave naj vas ne motijo otroci in drugi opazovalci. Motnje lahko povzročijo izgubo kontrole.

ELEKTRIČNA VARNOST

- Vtiči električne naprave morajo ustrezati vtičnicam. Vtičev nikoli ne spreminjajte. Z ozemljeno električno napravo ne uporabljajte adapterjev. Nespremenjeni vtiči in ustrezne vtičnice zmanjšujejo nevarnost električnega udara.
- Izogibajte se dotikov telesa z ozemljenimi površinami, kot so cevi, radiatorji, štedilniki in hladilniki. Če je vaše telo v stiku z ozemljenimi površinami, je povečana nevarnost električnega udara.
- Električne naprave ne izpostavljajte dežju in vlagi. Če pride v električno napravo voda, je povečana nevarnost električnega udara.
- Pazite, da je napajalni kabel v dobrem stanju. Napajalnega kabla nikoli ne uporabljajte za prenašanje naprave ali za vlečenje vtiča iz vtičnice. Pazite, da kabel ne pride v stik z vročino, oljem, ostrimi robovi in gibajočimi se deli. Poškodovani in zavozlani kabli povečujejo nevarnost električnega udara.
- Če uporabljate električno napravo na prostem, uporabite podaljševalni kabel, primeren za zunanjo uporabo. Uporaba kabla, primernega za zunanjo uporabo, zmanjšuje nevarnost električnega udara.
- Če se ne morete izogniti uporabi električne naprave na vlažnem mestu, uporabljajte zaščitno stikalo na diferencialni tok (RCD). Uporaba RCD zmanjšuje nevarnost električnega udara.

OPOMBA: Izraz "zaščitno stikalo na diferencialni tok (RCD)" se lahko zamenja za izraz "zaščitno stikalo za preboj proti zemlji (GFCI)" ali "zaščitno stikalo za uhajavi tok (ELCB)".

OSEBNA VARNOST

- Pri delu bodite pozorni, pazite kaj delate in električne naprave uporabljajte razumno. Ne uporabljajte električne naprave, če ste pod vplivom alkohola ali drog ali če jemljete zdravila. Ne pozabite, da se lahko že trenutek nepozornosti konča z resno telesno poškodbo.
- Uporabljajte osebno zaščitno opremo Vedno nosite zaščito za oči. Zaščitna oprema, kot so protiprašna maska, čevlji z nredsečimi podplati, čelada ali ščitniki sluha, uporabljena v pravih okoliščinah, bo zmanjšala možnosti za telesne poškodbe.
- Izogibajte se nenamernemu zagonu naprave. Preverite ali je stikalo v položaju za izklop, preden napravo priključite na omrežje in/ali baterijski vložek, preden jo vzamete v roke ali prenašate. Prenašanje električnih naprav s prstom na stikalo ali vključitev električnih naprav v priklopljen stikalom kar kliče nesrečo.

Slovensko

- Preden napravo vklopite, odstranite ključ za pritrditev. Če ostane ključ ali orodje za nastavitev pritrjeno na vrteči se del naprave, lahko pride do telesne poškodbe.
- Rok ne stegujte predaleč. V vsakem trenutku poskrbite za varno oporo nog in ravnotežje. To vam omogoča boljši nadzor nad električno napravo ob nepričakovanih dogodkih.
- Oblecite se primerno. Ne nosite ohlapnih oblačil ali nakita. Pazite, da so vaši lasje, obleka in rokavice stran od gibajočih se delov naprave. Gibajoči se deli lahko zgrabijo ohlapna oblačila, nakit ali dolge lase.
- Če so naprave opremljene s priključkom za odvajanje in zbiranje prahu, poskrbite, da je ta nameščen in pravilno uporabljen. Uporaba zbiralnika prahu lahko zmanjša nevarnost v zvezi s prahom.

UPORABA IN NEGA ELEKTRIČNIH NAPRAV

- Električne naprave ne preobremenjujte. Za svoj namen uporabite pravo napravo. Vaša naprava bo učinkovitejša in varnejša, če jo boste uporabljali na način, za katerega je bila zasnovana.
- Naprave ne uporabljajte, če je s stikalom ne morete vklopiti in izklopiti. Vsaka električna naprava, ki je ni mogoče kontrolirati s stikalom, je nevarna in mora obvezno v popravilo.
- Pred izvajanjem nastavitve, menjavo pripomočkov ali shranjevanjem električne naprave izvlecite vtič iz omrežja in/ali baterijski vložek iz naprave. Tako zmanjšate nevarnost nenamernega vklopa električne naprave.
- Električno napravo, ki je ne potrebujete, shranite izven dosega otrok in ne dovolite, da bi jo uporabljale osebe, ki električne naprave ne poznajo ali ne poznajo teh navodil. Električne naprave so v rokah neukih oseb nevarne.
- Skrbno vzdržujte svoje električne naprave. Preverite poravnavo ali zatikanje pomičnih delov. Preverite, da noben del ni poškodovan in vsa stanja, ki bi lahko vplivala na delovanje električne naprave. Če so sestavni deli poškodovani, jih pred uporabo naprave popravite. Veliko nesreč povzročijo prav slabo vzdrževane električne naprave.
- Režila naj bodo vedno ostrina in čista. Pravilno vzdrževana rezila s ostrimi rezalnimi robovi se manj zatikajo in jih je lažje kontrolirati.
- Električne naprave, dodatni pribor, orodne vložke ipd. uporabljajte v skladu s temi navodili, pri čemer upoštevajte delovne pogoje in delo, ki ga je treba opraviti. Uporaba električne naprave za opravila, za katera naprava ni namenjena, je lahko nevarna.

UPORABA IN NEGA BATERIJSKIH NAPRAV

- Baterijski vložek polnite samo s polnilnikom, ki ga predpisuje proizvajalec. Polnilnik, ki je primeren za eno vrsto baterijskega vložka, lahko povzroči požar, če ga uporabljamo za drugo vrsto.
- Električne naprave uporabljajte samo s točno določenimi

baterijskimi vložki. Uporaba drugačnih baterijskih vložkov lahko povzroči poškodbe in požar.

- Ko baterijski vložek ni v uporabi, ga varno shranite, tako da ni v stiku s kovinskimi predmeti, kot so sponke, kovanci, ključiči, žebelji, vijaki ali drugi majhni kovinski predmeti, ki bi lahko sklenili oba pola baterije. Kratek stik obeh polov baterijskega vložka lahko povzroči opekline ali požar.
- Ob grobem ravnanju lahko iz baterije izteče tekočina. Izogibajte se vsakemu stiku s njo. Če se to le zgodi, izperite prizadeto območje s čisto vodo. Če pride tekočina v stik z očmi, pojdite po izpiranju k zdravniku. Tekočina iz baterije lahko povzroči draženje kože ali opekline.

SERVISIRANJE

- Popravila električne naprave naj izvaja samo usposobljen serviser z originalnimi nadomestnimi deli. To bo ohranjalo varno delovanje vaše električne naprave.

PRED UPORABO PREBERITE VSA NAVODILA.

- Ne dovolite, da bi ta izdelek uporabljali otroci ali neuke osebe.
- Oblecite trpežne dolge hlače, ne drsečo zaščitno obutev, rokavice in trd klobuk.
- Z napravo nikoli ne delajte bosonogi ali z odprto obutvijo.
- Ne nosite ohlapnih oblačil ali nakita, ki bi se lahko zapletel v napravo.
- Poskrbite, da bodo opazovalci, otroci in živali oddaljeni vsaj 15 m. Zavedajte se, da je operater ali uporabnik naprave odgovoren za morebitne poškodbe opazovalcev, njihove lastnine kot tudi njih samih.
- Preverite, da ni poškodovanih delov. Preden nadaljujete z uporabo orodja, pazljivo preglejte poškodovane del in se prepričajte, da pravilno deluje ter služi svojemu namenu.
- Prepričajte se, da so premikajoči se deli pravilno naravnani, da se prosto premikajo, da niso poškodovani, da so brezhibno montirani in tudi o vseh ostalih vidikih, ki bi lahko vplivali na delovanje orodja. Zaščitne elemente in druge poškodovane dele mora popraviti pooblaščen servisni center. Če boste ravnali tako, boste zmanjšali možnost električnega udara, požara ali težkih poškodb.
- Ne preobremenjujte obrezovalnika drevja. Uporabite orodje, ki je primerno za vaše potrebe. Če orodje uporabljate, tako kot je predvideno, boste delo opravili bolje in bolj varno.
- Rok ne stegujte predaleč. V vsakem trenutku skrbite za varno oporo nog in ravnotežje. Varen stop in ravnotežje omogočata boljši nadzor nad obrezovalnikom drevja

Slovensko

v nepričakovani situaciji. Orodja ne uporabljajte na lestvi ali nestabilni opori.

- Spnite dolge lase, da se ne zapletejo v premikajoče dele ali da jih ne potegne v dovod zraka.
- Ne uporabljajte naprave, če ste utrujeni, bolni, pod vplivom alkohola ali drog ali v primeru, da jemljete zdravila.
- Ne delajte v slabih svetlobnih pogojih.
- Nikoli ne dovolite, da bi vaša napravo uporabljale osebe, ki niso bile ustrezno poučene o njeni pravilni uporabi. To velja tako za izposojene kot za zasebne naprave.
- Ročaji naj bodo vedno suhi in čisti.
- Pred zagonom naprave se prepričajte, da rezilo ni v stiku s kakim predmetom.
- Preden odložite napravo, jo izključite, odstranite baterijo in preverite ali se je ustavilo rezilo.
- Da se zaščitite pred električnim udarom, ne uporabljajte naprave na območju do 10 m od električnih daljnovodov. *Glejte Sliko 1.*
- Da se zaščitite pred padajočimi vejami, ne stojte neposredno pod vejo, ki jo žagate. Naprave ne smete držati pod kotom, večjim kot 60° od nivoja tal. *Glejte sliko 2.*
- Upošteвайте okolje delovnega mesta. Električnih orodij ne izpostavljate dežju. Električnih orodij ne uporabljajte v vlažnem ali mokrem okolju. Delovno območje naj bo dobro osvetljeno. Ne uporabljajte električnih orodij na območjih, kjer bi lahko povzročila požar ali eksplozijo.
- Shranite baterijo ali nerabljena orodja. Ko orodja ne uporabljate, ločeno shranite orodje in baterijo na suhem mestu, visoko ali zaklenjeno, tako da ne bo na dosegu otrok. Zagotovite, da drugi kovinski deli, npr. vijaki, žebliji itd., ne povzročijo kratkega stika polov baterije.
- Kjer to omogoča izvedba, odklopite orodja. Odstranite baterijo, kadar orodja ne uporabljate, pred servisiranjem in ko menjate pribor, npr. rezila, svedre in rezkala.
- Odstranite nastavljive ključe in izvijače. Navadite se, da se pred vklopom orodja še enkrat prepričate, da ste z njega odstranili ključe in drugo orodje za nastavitve.
- Izogibajte se nenamernemu zagonu naprave. Orodja ne prenašajte s prstom na stikalu.
- Vedno bodite previdni. Pazite, kaj delate. Uporabljajte zdrav razum. Ne uporabljajte orodja, če ste utrujeni.
- Orodje naj popravlja le kvalificirano osebje. Orodje je v skladu z ustreznimi varnostnimi zahtevami. Vsa popravila naj izvaja kvalificirano osebje, ki uporablja originalne rezervne dele, sicer lahko pride do resne nevarnosti za uporabnika.



OPOZORILO

Uporabljajte le rezervne dele proizvajalca. V nasprotnem primeru ima to lahko za posledico slabo učinkovitost orodja, telesne poškodbe in razveljavitev garancije.

VARNOSTNI UKREPI PROTI ODSUNKU

Odsunek je nevarna reakcija, ki lahko povzroči težke poškodbe.

- Med delovanjem naprave jo vedno trdno držite z obema rokama. Z desno roko držite zadnji ročaj, z levo roko pa sprednji ročaj. Trden prijem bo zmanjšal odsunek in vam pomagal pri nadzoru nad napravo.
- Pazite, da na območju, kjer žagate ni nobenih ovir. Pazite, da med delovanjem naprave rezilo ne pride v stik z nobeno oviro.
- Med žaganjem naj motor vedno deluje s polno hitrostjo. Do konca pritisnite na stikalo in vzdržujte stalno hitrost rezanja.
- Uporabljajte samo nadomestno rezilo, določeno za napravo.

UPORABA IN NEGA BATERIJSKIH ORODIJ

- Pred vstavljanjem baterijskega vložka se prepričajte, da je stikalo izklopljeno. Vstavljanje baterijskega vložka v električno orodje z vklopljenim stikalom kliče nesrečo.
- Baterijski vložek polnite samo s polnilnikom, ki ga predpisuje proizvajalec. Polnilnik, ki je primeren za eno vrsto baterijskega vložka, lahko povzroči požar, če ga uporabljamo za drugo vrsto.
- Brezžična električna orodja uporabljajte samo s točno določenimi baterijskimi vložki. Uporaba drugačnih baterijskih vložkov lahko povzroči poškodbe in požar.
- Ko baterijski vložek ni v uporabi, ga varno shranite, tako da ni v stiku s kovinskimi predmeti kot so sponke, kovanci, ključi, žebliji, vijaki ali drugi majhni kovinski predmeti, ki bi lahko sklenili oba pola. Kratak stik obeh polov baterijskega vložka lahko povzroči opeklino ali požar.
- Ob grobem ravnanju lahko iz baterije izteče tekočina. Izogibajte se vsakemu stiku z njo. Če se to le zgodi, izperite prizadeto območje s čisto vodo. Če pride tekočina v stik z očmi, pojdite po izpiranju k zdravniku. Tekočina iz baterije lahko povzroči draženje kože ali opeklino.

SHRANITE NAVODILA. POGOSTO JIH PREGLEDUJTE TER JIH UPORABLJAJTE ZA DAJANJE NAVODIL MOREBITNIM DRUGIM UPORABNIKOM NAPRAVE. ČE NAPRAVO KOMU POSODITE, MU POSODITE TUDI TA NAVODILA.

Slovensko

TEHNIČNI PODATKI IZDELKA

Motor	18 V DC
Hitrost brez obremenitve	3000 min ⁻¹
Baterijski vložek	18 V
Čas polnjenja	1 do 1,5 ure
Zmogljivost rezanja	102 mm
Teža z baterijskim vložkom	3,5 kg
Baterija*	BPP-1817M / BPP-1815M /ABP1801 / ABP1802 / BPP-1817MG / BPL-1820 / BPL-1820G
Polnilnik*	BC-1800 / BC-1800M / BC-1815S / BC-1815SMG / ACR1800 / BCL-1800 / BCL-1800G

*BATERIJE IN POLNILNIKI NAPRODAJ POSEBEJ

LASTNOSTI

Slika 2

- A. 60° MAKSIMUM

Slika 3

- A. GUMB ZAPORE STIKALA
B. ZADNJI ROČAJ
C. STIKALO
D. BATERIJA (NI VKLJUČENA)
E. SIDRNI VIJAK
F. KLJUČ ZA REZILU IN MESTO ZA SHRANJEVANJE
G. PREDNJI ROČAJ
H. OBROČEK ZA NASTAVITEV VRETENA
I. OHIŠJE MOTORJA
J. REZALNO VODILO
K. REZILU

Slika 5

- A. ZATIČ MONTAŽNE SPONKE
B. LUKNJICA ZA NAMESTITEV
C. MONTAŽNA SPONKA

Slika 6

- A. BATERIJA (NI VKLJUČENA)
B. ZAPAH

Slika 7

- A. OBROČEK ZA NASTAVITEV VRETENA
B. SPODNJI DEL OBROČKA ZA NASTAVITEV VRETENA
C. ODKLEPANJE OBROČKA

Slika 8

A. POTISNITE V ŽELENI POLOŽAJ

Slika 9

- A. OBROČEK ZA NASTAVITEV VRETENA
B. SPODNJI DEL OBROČKA ZA NASTAVITEV VRETENA
C. ZAKLEPANJE OBROČKA

Slika 10

- A. GUMB ZAPORE STIKALA
B. STIKALO

Slika 11

- A. DRUGI REZ
B. BREME
C. PRVI REZ 1/4 PREMERA
D. KONČNI REZ

Slika 12

- A. REZALNO VODILO

MONTAŽA

SPozNAJTE SVOJ OBREZOVALNIK DREVJA

Gljete sliko 3.

Pred uporabo obrezovalnika drevja se spoznajte z vsemi lastnostmi delovanja in varnostnimi zahtevami.



OPozORILo

Če na obrezovalniku drevja ni vseh sestavnih delov, ga ne uporabljajte, dokler jih ponovno ne namestite. Če ne bi ravnali tako, lahko povzročite hude telesne poškodbe.

NAMESTITEV ALI ODSTRANITEV REZILA



OPozORILo

Če baterijskega vložka ne odstranite iz obrezovalnika drevja, lahko pride do nenamernega zagona, kar lahko povzroči težke telesne poškodbe.

VSTAVLJANJE REZILA

- Baterijo odstranite z obrezovalnika drevja.
- Dvignite vzvod sponke za rezilo (C) (Sl. 5).
- Rezilo vstavite v montažno sponko (A).

OPOMBA: Pazite, da je zatič montažne sponke pravilno vstavljen v luknjo za namestitev zatiča (B) v rezilu. Če ni postavljen pravilno, montažna sponka ne bo trdno držala rezila.

- Sprostite vzvod sponke za rezilo (Sl. 6).

ODSTRANITEV REZILA

- Baterijo odstranite z obrezovalnika drevja.
- Dvignite vzvod spone za rezilo (Sl. 5).
- Rezilo odstranite iz montažne sponke.
- Sprostite vzvod spone za rezilo (Sl. 6).

VSTAVITEV BATERIJE (NI VKLJUČENA)

Glejte sliko 7.

- Vstavite baterijski vložek v obrezovalnik drevja. Dvignjeno rebro na baterijskem vložku poravnajte z utorom podstavka za baterijski vložek v obrezovalniku drevja.
- Pred uporabo se prepričajte, da se zapaha na obeh straneh baterijskega vložka zaskočita v končni položaj in da je baterijski vložek trdno nameščen v obrezovalniku drevja.

ODSTRANJEVANJE BATERIJE (NI VKLJUČENA)

Glejte sliko 7.

Poiščite zaskočna zapaha na baterijskem vložku, pritisnite nanju in sprostite baterijski vložek iz obrezovalnika drevja.

NASTAVITEV VRETENA

Glejte slike 8, 9 in 10.

- Spodnji del obročka za nastavitev vretena zavrtite v položaj "Odkleni". Glejte sliko 8.
- Spodnje vreteno bi moralo zdaj prosto zdrseti navzdol iz notranjosti gornjega vretena. Preverite ali je vreteno izvlečeno do zelenega položaja. Glejte sliko 9.
- Obroček za nastavitev vretena zavrtite v položaj "Zakleni" in dobro zategnite. Glejte sliko 10.

DELOVANJE

ZAGON IN ZAUSTAVITEV OBREZOVALNIKA DREVJA

Glejte sliko 11.

ZAGON OBREZOVALNIKA DREVJA

- Obrezovalnik drevja postavite na tla in pazite, da v neposredni bližini ni nobenih predmetov ali ovir, ki bi lahko prišle v stik z rezilom.
- Pritisnite in pridržite gumb za zaporo stikala. Stikalo s tem postane pripravljeno za uporabo.
- Sprostite gumb za zaporo stikala in še naprej pritiskajte stikalo za nadaljevanje delovanja.

ZAUSTAVITEV OBREZOVALNIKA DREVJA

- Sprostite stikalo, da zaustavite delovanje obrezovalnika drevja.
- Ko sprostite stikalo, se gumb za zaporo stikala samodejno ponastavi v položaj zapore.

PRIPRAVA NA OBREZOVANJE

PRAVILNO DRŽANJE ROČAJEV

Glejte sliko 2.

- Za čim boljši prijem in zaščito nosite rokavice proti drsenju.
- Kadar deluje motor, vedno pravilno držite napravo. Z desno roko trdno primate zadnji ročaj, z levo roko pa trdno držite prednji ročaj.
- Nikoli ne stojte neposredno pod vejo, ki jo žagate.

OSNOVNI POSTOPKI REZANJA

Glejte slike 12 in 13.

- Tik preden začnete rezati, pospešite delovanje motorja s polno močjo s pritiskom na stikalo dušilne lopute.
- Med rezanjem NE uporabljajte gibanja nazaj in naprej kot pri žaganju.
- Da bi preprečili poškodbe lubja na drevesu ali grmu, izvajajte naslednje korake. Glejte sliko 12.
 - Prvi rez mora biti plitev (1/4 premera veje) s spodnje strani veje ali debla.
 - Drugi rez je treba narediti z gornje strani veje, navzven od prvega reza.
 - Končni rez naredite tik ob deblu.
- Motor naj dela s polno močjo ves čas rezanja.
- Pri drugem in končnem rezu (z vrha veje ali kraka) držite prednje rezalno vodilo naproti veji, ki jo režete. Na ta način bo veja bolj stabilna, kar bo olajšalo rezanje. Glejte sliko 13.
- Pustite, da rezilo reže za vas; navzdol izvajajte samo rahel pritisk. Če forsirate rez, lahko poškodujete rezilo ali napravo.
- Sprostite stikalo takoj, ko končate rez, da omogočite prosti tek motorja. Če pustite, da teče obrezovalnik s polno močjo brez rezanja, se lahko naprava po nepotrebnem obrabi ali poškoduje.

VARNOSTNI UKREPI NA DELOVNEM OBMOČJU

- Žagajte samo lesene materiale; ne žagajte pločevine, plastike, zidovja, nelesenih gradbenih materialov.
- Nikoli ne dovolite, da bi obrezovalnik drevja uporabljali otroci. Ne dovolite, da bi obrezovalnik drevja uporabljala oseba, ki ni prebrala tega navodila za uporabnika, ali prejela ustreznih navodil za varno in primerno uporabo tega obrezovalnika drevja.
- Vsi - pomočniki, opazovalci, otroci in živali - naj se

Slovensko

nahajajo na varni razdalji vsaj 15 m od območja žaganja.

- Vedno žagajte z obema nogama na trdnih tleh, da preprečite izgubo ravnotežja.
- Žagajte samo, kadar sta vidljivost in svetloba takšni, da dobro vidite.

KLEŠČENJE IN OBREZOVANJE DREVEŠA

Glejte slike 2 in 12.

- Skrbno načrtujte rez. Zavedajte se smeri padanja veje.
- Veje lahko padejo v nepričakovanih smereh. Ne stojte neposredno pod vejo, ki jo žagate.
- Najbolj tipičen način obrezovanja je, da postavite napravo pod kotom 60° ali manj, odvisno od okoliščin. *Glejte sliko 2.*
- Dolg domet naprave omogoča, da lahko delavec odreže veje ali krake, ki normalno niso v dosegu.
- Dolge veje je treba odstraniti v več fazah.
- Če najprej odrežete spodnje veje, bodo imele gornje veje več prostora za padanje.
- Delajte počasi in trdno držite obrezovalnik drevja z obema rokama. Pazite na trdno oporo nog in ravnotežje.
- Med kleščanjem naj se med vami in rezilom vedno nahaja drevo. Režite s strani drevesa, nasprotno od veje, ki jo režete.
- Ne režite z lestve, ker je to izredno nevarno. Takšne postopke prepustite strokovnjakom.
- Ne uporabljajte orodja za podiranje ali razrezovanje dreves.
- Pri obrezovanju dreves je važno, da ne naredite ravnega reza poleg glavne veje ali debla, dokler niste odrezali veje stran od vas, da bi zmanjšali težo. Tako preprečite, da bi se ogolilo lubje z glavnega kraka. Najprej naredite rez od spodaj do 1/4 premera veje, drugi rez pa naj bo od zgoraj, dokler veja ne pade. Končajte z ravnim in natančnim rezom ob glavnem kraku, tako da se bo lubje zaraslo nazaj in zacelilo rano. *Glejte sliko 12.*



OPOZORILO

Nikoli ne plezajte na drevo, da bi ga oklestili ali obrezali. Ne stojte na lestvi, ploščadi, deblu ali v položaju, ki bi lahko povzročil, da izgubite ravnotežje ali nadzor nad napravo.

VZDRŽEVANJE



OPOZORILO

Za servisiranje orodja uporabljajte samo identične nadomestne dele. Če uporabite kak drug del, lahko povzročite nevarnost ali okvaro izdelka.

Izogibajte se uporabi topil za čiščenje plastičnih delov. Večina plastičnih materialov je občutljiva na mnoge vrste komercialno dostopnih topil in jih ta lahko poškodujejo. Za odstranjevanje umazanije, prahu, olja, masti in podobnega uporabljajte čisto krpo.



OPOZORILO

Ne dovolite, da bi zavorne tekočine, gorivo, izdelki, ki vsebujejo petrolej, olja in podobno kadarkoli prišli v stik s plastičnimi deli. Te snovi vsebujejo kemikalije, ki lahko poškodujejo, oslabijo ali uničijo plastiko.



OPOZORILO

Ne poskušajte spreminjati tega orodja ali izdelovati pripomočkov, za katere ta naprava ni predvidena. Take spremembe so primer napačne uporabe in lahko povzročijo nevarnost in težke telesne poškodbe.

TRANSPORT IN SKLADIŠČENJE

- Pred uskladiščenjem ali transportom obrezovalnika drevja na rezilo vedno namestite zaščitni pokrov. Pazite, da ne pridete v stik z ostrimi zobci rezila.
- Temeljito očistite obrezovalnik drevja, preden ga uskladiščite. Shranite ga v suh, dobro prezračen prostor, ki ni dostopen otrokom. Hranite ga proč od jedkih sredstev, kot so kemikalije za vrtnarjenje in soli za odmrzovanje.

ODSTRANJEVANJE



Odpadnih električnih izdelkov ne smete zavreči skupaj z gospodinjstvi odpadki. Če obstaja možnost, jih reciklirajte. Pri krajevnih oblasteh ali pooblaščenem prodajalcu se pozanimajte ali obstaja možnost recikliranja.

Hrvatski

SIGURNOSNA PRAVILA



UPOZORENJE

Ovaj alat radi s ONE+ baterijom.

Pri uporabi električnih bežičnih alata treba poštivati osnovne sigurnosne upute kako biste izbjegli opasnost od požara, tjelesnih ozljeda i curenja baterije.

U cijelosti pročitajte sigurnosna pravila prije uporabe ovog alata. Sačuvajte ovaj korisnički priručnik.



Pročitajte korisnički priručnik i poštujte upozorenja i sigurnosna pravila.



Nosite sigurnosne naočale, štitnike za uši i kacigu.



Nosite protuklizne cipele.



Pazite na električne kablove.



Alat nemojte upotrebljavati na kiši.



Nosite zaštitnu odjeću i čizme.



Nosite debele i protuklizne rukavice.



Držite posjetitelje na udaljenosti od najmanje 15 m od zone rada.

OPĆA SIGURNOSNA PRAVILA



UPOZORENJE

Pažljivo pročitajte sva upozorenja i sve upute. Nepriдрžavanje ovih uputa može prouzročiti nezgode poput požara, strujnih udara i/ili teških tjelesnih ozljeda.

- Sačuvajte ova upozorenja i upute kako biste ih naknadno mogli konzultirati.

Pojam "električni alat" koji se upotrebljava u Sigurnosnim uputama označava električne alate sa žicom, kao i bežične električne alate.

RADNA OKOLINA

- Neka vaša radna površina bude čista i dobro

osvijetljena. Površine na kojima ima mnogo stvari i koje su tamne pogodne su za nezgode.

- Električne alate nemojte upotrebljavati u eksplozivnoj okolini, primjerice u blizini zapaljivih tekućina, plina ili prašine. Iskre koje izlaze iz električnih alata mogu ih zapaliti ili izazvati eksploziju.
- Djecu, posjetitelje i domaće životinje držite dalje od mjesta na kojem upotrebljavate električni alat. Mogli bi vas omesti te biste zbog toga mogli izgubiti nadzor nad alatom.

ELEKTRIČNA SIGURNOST

- Utičak električnog alata uvijek mora biti prilagođen utičnici. Nikada ne mijenjajte utičak. Nikada nemojte upotrebljavati adapter s električnim alatom s uzemljenjem. Tako ćete izbjeći opasnost od strujnog udara.
- Izbjegavajte svaki kontakt s uzemljenim površinama (poput cijevi, radijatora, kuhala, hladnjaka itd.). Opasnost od strujnog udara povećava se ako je dio vašeg tijela u dodiru s uzemljenim površinama.
- Električni alat nemojte izlagati struji ili vlazi. Opasnost od strujnog udara povećava se ako u električni alat uđe voda.
- Pazite da kabel za napajanje bude u dobrom stanju. Alat nikad nemojte držati za kabel za napajanje, a kabel nemojte vući ni prilikom isključivanja iz struje. Kabel za napajanje držite dalje od izvora topline, ulja, oštih predmeta i pokretnih dijelova. Opasnost od strujnog udara povećava se ako je kabel oštećen ili zapetljan.
- Ako radite na otvorenom, upotrebljavajte samo produžne kabele koji su namijenjeni uporabi na otvorenom. Tako ćete izbjeći opasnost od strujnog udara.
- Ako alat morate rabiti u vlažnoj okolini, povežite ga električnom žicom zaštićenom uređajem za rezidualnu struju. Uporaba uređaja za rezidualnu struju ograničava opasnost od strujnog udara.

Napomena: Termin "uređaj za rezidualnu struju" moguće je zamijeniti terminom "sklopka za zaštitu od pulsirajućih struja".

OSOBNJA SIGURNOST

- Budite koncentrirani. Dobro gledajte što radite i oslonite se na zdravi razum dok upotrebljavate električni alat. Ne koristite se električnim alatom ako ste umorni, pod utjecajem alkohola ili droga ili ako uzimate lijekove. Uvijek imajte na umu da je dovoljna samo jedna sekunda nepažnje kako biste se teško ozlijedili.
- Nosite prikladnu zaštitnu opremu. Uvijek zaštitite oči. Ovisno o uvjetima, a kako biste izbjegli teške tjelesne ozljede, nosite i masku protiv prašine, protuklizne cipele, protuklizne čarape i štitnike za uši.

Hrvatski

- Izbjegavajte svako nenamjerno pokretanje alata. Osigurajte da je prekidač u položaju "isključeno" prije uključivanja alata u struju ili umetanja baterije, kao i kad uzimate ili prenosite alat. Kako biste izbjegli opasnost od nezgoda, alat nemojte nositi dok vam je prst na prekidaču i nemojte ga uključivati u struju dok je prekidač u položaju "uključeno".
- Uklonite ključeve za stezanje prije uključivanja vašeg alata. Ključ za stezanje koji je ostao pričvršćen za pokretni dio alata može prouzročiti teške tjelesne ozljede.
- Nemojte stajati predaleko od stroja. Stojite stabilno na nogama. Stabilan položaj pri radu omogućava bolju kontrolu nad alatom u slučaju nepredviđenog događaja.
- Nosite odgovarajuću odjeću. Nemojte nositi široku odjeću i nakit. Pazite na to da kosu, odjeću i ruke držite dalje od pokretnih dijelova alata. Široka odjeća, nakit i duga kosa mogu se zaplesti u pokretne dijelove alata.
- Ako se vaš alat isporučuje sa sustavom usisavanja prašine, provjerite je li on pravilno postavljen i koristiti se kako treba. Tako ćete izbjeći opasnost od nezgoda.

UPORABA I ODRŽAVANJE ELEKTRIČNIH ALATA

- Ne primjenjujte silu. Upotrebljavajte alat koji je prilagođen onome što želite raditi. Vaš električni alat bit će učinkovitiji i njegova uporaba sigurnija ako ga budete upotrebljavali za ono čemu je namijenjen.
- Ne upotrebljavajte električni alat ako prekidač ne omogućava da ga uključite i isključite. Alat koji se ne može ispravno uključiti i isključiti opasan je i mora ga se obavezno popraviti.
- Alat isključite iz struje ili uklonite bateriju prije nego ga podešavate, mijenjate dodatke ili ga spremate. Tako ćete smanjiti opasnost od toga da alat slučajno počne raditi.
- Odlazite svoj alat izvan dosega djece. Osobe koje ne poznaju alat ili nisu pročitale ove upute ne smiju ga upotrebljavati. Električni alat postaje opasan u rukama neiskusnih korisnika.
- Brižno održavajte alat. Kontrolirajte položaj pokretnih dijelova. Provjerite da niti jedan dio nije potrgan. Provjerite kako su dijelovi postavljeni te sve drugo što bi moglo utjecati na ispravni rad alata. Ako su neki dijelovi oštećeni, popravite ih prije ponovne uporabe alata. Mnogobrojne nezgode događaju se zbog lošeg održavanja alata.
- Alat držite čistim i naoštrenim. Dobro naoštren i čist alat za rezanje rjeđe će se blokirati i moći ćete ga bolje kontrolirati.
- Poštujte ove sigurnosne upute dok upotrebljavate alat, dodatke, vrhove itd. imajući na umu posebnosti aparata, radne površine i posla što ga obavljate. Kako

biste izbjegli opasne situacije, električni alat upotrebljavajte samo za poslove za koje je namijenjen.

POSEBNE SIGURNOSNE UPUTE ZA BEŽIČNI ALAT

- Bateriju vašeg alata ponovno puniti samo pomoću punjača koji je preporučio proizvođač. Punjač prilagođen određenom tipu baterije može izazvati požar ako se koristi s nekim drugim tipom baterije.
- Samo jedan specifični tip baterije treba upotrebljavati s bežičnim alatom. Uporaba svih drugih baterija može izazvati požar.
- Ako ne koristite bateriju, držite je dalje od metalnih predmeta poput spajalica, kovanica, ključeva, vijaka, čavala i drugih predmeta koji bi mogli izazvati kontakt. Kratki spoj među kontaktima baterije može izazvati opekline ili požar.
- Izbjegavajte svaki dodir s tekućinom baterije u slučaju njenog curenja koje je nastalo zbog neispravne uporabe baterije. Ako dođe do kontakta, obilno isperite taj dio tijela čistom vodom. Ako je došlo do kontakta s očima, obratite se liječniku. Tekućina iz baterije može prouzročiti nadražnost i opekline.

ODRŽAVANJE

- Popravke treba obaviti ovlaštenu servisera samo s originalnim rezervnim dijelovima. Tako ćete moći sigurno upotrebljavati vaš električni alat.

U CIJELOSTI PROČITAJTE SIGURNOSNA PRAVILA PRIJE UPOREBE OVOG ALATA.

- Ne puštajte djeci i nestručnim osobama da rabe ovaj alat.
- Obucite duge deblje hlače, sigurnosne protuklizne cipele, rukavice i kacigu.
- Nikad ne rabite ovaj alat bosih stopala i ne nosite otvorene cipele.
- Nemojte nositi široku odjeću i nakit koji bi se mogli zaplesti u pokretne dijelove alata.
- Djecu, posjetitelje i životinje držite najmanje 15 m od mjesta na kojem radite. Ne zaboravite da je korisnik kriv ako dođe do ozljeda njega samoga ili posjetitelja ili materijalne štete.
- Provjerite da niti jedan dio nije oštećen. Prije nego što nastavite rabiti obrezivač, provjerite može li oštećeni dio ili nastavak nastaviti funkcionirati i činiti što treba.
- Kontrolirajte položaj pokretnih dijelova. Provjerite da niti jedan dio nije potrgan. Provjerite kako su dijelovi postavljeni te sve drugo što bi moglo utjecati na ispravni rad alata. Štitnik oštrice i svi drugi oštećeni dijelovi moraju biti popravljivi ili zamijenjeni u ovlaštenom Ryobi servisu. Tako ćete smanjiti opasnost od požara, strujnog udara ili teških tjelesnih ozljeda.

Hrvatski

- Ne primjenjujte silu. Upotrebljavajte alat koji je prilagođen onome što želite raditi. Vaš alat bit će učinkovitiji i njegova uporaba sigurnija ako ga budete upotrebljavali po režimu za koji je predviđen.
- Uvijek držite dobru ravnotežu tijela. Stabilno stojte na nogama i nemojte stajati predaleko od aparata. Stabilan položaj pri radu omogućava bolju kontrolu nad alatom u slučaju nepredviđenog događaja. Alat nemojte rabiti dok stojite na ljestvama ili na bilo kojem drugom nestabilnom osloncu.
- Ako imate dugu kosu, svežite je tako da se ne može zaplesti u pokretne dijelove ili u otvore za ventilaciju.
- Ne rabite ovaj alat ako ste umorni, bolesni, pod utjecajem alkohola ili droga ili ako uzimate lijekove.
- Ne rabite ovaj alat ako je osvijetljenje za rad nedovoljno.
- Ne dopuštajte da netko rabi obrezaivač prije nego što ste toj osobi objasnili način na koji on funkcionira te je upoznali sa sigurnosnim uputama. Taj se savjet odnosi na društva koja iznajmljuju alat kao i na pojedince.
- Pazite na to da ručke aparata budu čiste i suhe.
- Prije nego što pokrenete motor, osigurajte da oštrica ne bude u dodiru ni sa jednim predmetom.
- Prije odlaganja alata, zaustavite motor, uklonite bateriju i provjerite je li se oštrica zaustavila.
- Kako biste izbjegli opasnost od strujnog udara, ne rabite alat na udaljenosti manjoj od 10 m od vodova pod visokim naponom. Vidi sliku 1.
- Kako biste izbjegli da obrezane grane padnu na vas, nemojte stajati ispod grane koju režete. Obrezaivač nemojte držati pod kutom koji je veći od 60° u odnosu na tlo. Vidi sliku 2.
- Imajte na umu kakva je vaša radna okolina. Električni alat nemojte izlagati kiši. Električni alat nemojte upotrebljavati na mokrim ili vlažnim mjestima. Neka vaša radna površina bude dobro osvijetljena. Električni alat nemojte upotrebljavati na mjestima gdje postoji opasnost od požara ili eksplozije.
- Spremite bateriju i alat kojim se ne koristite. Ako alat ne upotrebljavate, treba ga kao spremiti na suho mjesto koje je visoko ili zaključano, izvan doseg djece. Osigurajte da krajevi baterije nisu podložni kratkom spoju zbog dodira s metalnim predmetima poput vijaka, čavala itd.
- Isključite alat iz struje ili izvadite bateriju kad ga ne rabite, prije održavanja i prije promjene dodatka (oštrica, nastavaka itd.).
- Uklonite ključeve za stezanje. Naviknite se da proveravate jesu li ključevi za stezanje uklonjeni prije nego što uključite alat.
- Izbjegavajte svako nenamjerno pokretanje alata. Ne prenosite bežični alat s prstom na otpunac.

- Budite oprezni. Dobro gledajte što radite. Oslonite se na zdravi razum. Ne upotrebljavajte alat ako ste umorni.
- Sve popravke treba obavljati ovlaštena osoba. Ovaj električni alat usklađen je sa sigurnosnim propisima. Popravke treba obaviti ovlašteni serviser samo s originalnim rezervnim dijelovima. Nepoštivanje ove upute može dovesti korisnika u opasnost.



UPOZORENJE

U slučaju zamjene dodatka, rabite samo originalne rezervne dijelove Ryobi. Nepridržavanjem ovog upozorenja mogu se prouzročiti loše funkcioniranje alata i ozljede. Osim toga, time će se poništiti vaša garancija.

MJERE OPREZA ZA IZBJEGAVANJE ODSKAKIVANJA

Odskakivanje je opasna reakcija koja može dovesti do teških ozljeda.

- Dok upotrebljavate motorni obrezaivač, čvrsto ga držite objema rukama. Stražnju ručku držite desnom rukom, a prednju ručku držite lijevom rukom. Dobro držanje alata, smanjit će opasnost od odskakivanja i omogućit će vam da sačuvate kontrolu nad alatom.
- Provjerite je li prostor gdje obavljate obrezivanje očišćen od svih prepreka. Ne dopustite da tijekom uporabe oštrica dođe u dodir s nekom preprekom.
- Uvijek upotrebljavajte obrezaivač koji radi punom brzinom. Do kraja pritisnite otpunac i držite stalnu brzinu rezanja.
- U slučaju zamjene oštrice za rezanje, rabite samo onu oštricu koju je preporučio proizvođač.

POSEBNE SIGURNOSNE UPUTE ZA BEŽIČNI ALAT

- Prije umetanja baterije provjerite je li prekidač u položaju "isključeno" ili je li zaključan. Umetanje baterije u alat koji je uključen može prouzročiti nezgode.
- Bateriju vašeg alata ponovno puniti samo pomoću punjača koji je preporučio proizvođač. Punjač prilagođen određenom tipu baterije može izazvati požar ako se koristi s nekim drugim tipom baterije.
- Samo jedan specifični tip baterije treba upotrebljavati s bežičnim alatom. Uporaba svih drugih baterija može izazvati požar.
- Ako ne koristite bateriju, držite je dalje od metalnih predmeta poput spajalica, kovanica, ključeva, vijaka, čavala i drugih predmeta koji bi mogli izazvati kontakt. Kratki spoj među kontaktima baterije može izazvati opekline ili požar.

Hrvatski

- Izbjegavajte svaki dodir s tekućinom baterije u slučaju njenog curenja koje je nastalo zbog neispravne uporabe baterije. Ako dođe do kontakta, isperite taj dio tijela čistom vodom. Ako je došlo do kontakta s očima, obratite se liječniku. Tekućina iz baterije može prouzročiti nadraženost i opekline.

SAČUVAJTE OVE UPUTE. REDOVITO IH KONZULTIRAJTE I UPOTRIJEbite ZA INFORMIRANJE DRUGIH KORISNIKA. AKO NEKOM POSUĐUJETE ALAT, POSUDITE GA ZAJEDNO S PRIRUČNIKOM.

KARAKTERISTIKE PROIZVODA

Motor	18 V CC
Brzina bez opterećenja	3000 min ⁻¹
Baterija	18 V
Trajanje punjenja	1h do 1h30
Oštrica za rezanje	102,5 mm
Težina (s baterijom)	3,5 kg
Baterija*	BPP-1817M / BPP-1815M / ABP1801 / ABP1802 / BPP- 1817MG / BPL-1820 / BPL-1820G
Punjač*	BC-1800 / BC-1800M / BC-1815S / BC-1815SMG / ACR1800 / BCL-1800 / BCL-1800G

*BATERIJE I PUNJAČI PRODAJU SE ODVOJENO

LEGENDE SLIKA

Slika 2

- A. MAKSIMALNO 60°

Slika 3

- A. DUGME ZA OTKLJUČAVANJE OTPONCA
- B. STRAŽNJA RUČKA
- C. OTPONAC
- D. BATERIJA (NE ISPORUČUJE SE)
- E. VIJAK ZA BLOKIRANJE RUČKE
- F. SERVISNI KLJUČ ZA OŠTRICU I PRETINAC ZA SPREMANJE SERVISNOG KLJUČA
- G. PREDNJA RUČKA
- H. PRSTEN ZA PODEŠAVANJE DULJINE DRŠKE
- I. BLOK MOTORA
- J. VODILICA REZANJA
- K. OŠTRICA

Slika 5

- A. NOSAČ OŠTRICE
- B. OTVOR U OŠTRICI
- C. STEGAČ

Slika 6

- A. BATERIJA (NE ISPORUČUJE SE)
- B. ZASUNI

Slika 7

- A. PRSTEN ZA PODEŠAVANJE DULJINE DRŠKE
- B. DONJI DIO PRSTENA ZA PODEŠAVANJE DULJINE DRŠKE
- C. ZA DEBLOKIRANJE PRSTENA

Slika 8

- A. SKLIZNITE DO ŽELJENE DULJINE

Slika 9

- A. PRSTEN ZA PODEŠAVANJE DULJINE DRŠKE
- B. DONJI DIO PRSTENA ZA PODEŠAVANJE DULJINE RUČKE
- C. ZA DEBLOKIRANJE PRSTENA

Slika 10

- A. DUGME ZA OTKLJUČAVANJE OTPONCA
- B. OTPONAC

Slika 11

- A. DRUGI UREZ
- B. PUNJENJE
- C. PRVI UREZ 1/4 PROMJERA
- D. ZADNJE REZANJE

Slika 12

- A. VODILICA REZANJA

POSTAVLJANJE

UPOZNAJTE VAŠ OBREZIVAČ

Vidi sliku 3.

Prije uporabe obrezača, upoznajte sve njegove funkcije i posebnosti u smislu sigurnosti.



UPOZORENJE

Ako nedostaje neki dio, ne koristite se alatom dok taj dio ne nabavite. Nepoštivanje ovog savjeta može dovesti do teških tjelesnih ozljeda.

POSTAVLJANJE/SKIDANJE OŠTRICE



UPOZORENJE

Ako ne uklonite bateriju iz vašeg obrezača, to može prouzročiti neželjeno pokretanje alata i teške tjelesne ozljede.

POSTAVLJANJE OŠTRICE

- Izvadite bateriju iz obrezača.
- Podignite ručicu za učvršćivanje (C) oštrice (slika 5).
- Umetnite oštricu u pritegač (A).

Hrvatski

Napomena: Provjerite je li nosač oštrice dobro umetnut u otvor (B) oštrice. Ako nosač oštrice nije u tom otvoru, pritegač neće ispravno držati oštricu.

- Spustite ručicu za učvršćivanje oštrice (slika 6).

SKIDANJE OŠTRICE

- Izvadite bateriju iz obrezivača.
- Podignite ručicu za učvršćivanje oštrice (slika 5).
- Uklonite oštricu s pritegača.
- Spustite ručicu za učvršćivanje oštrice (slika 6).

POSTAVLJANJE BATERIJE (NE ISPORUČUJE SE)

Vidi sliku 7.

- Umetnite bateriju u obrezivač. Kako biste to učinili, poravnajte žilice baterije sa žljebovima nosača baterije obrezivača.
- Prije uporabe provjerite jesu li zasuni koji se nalaze sa strane pravilno umetnuti i je li baterija dobro učvršćena.

VAĐENJE BATERIJE (NE ISPORUČUJE SE)

Vidi sliku 7.

Pronađite zasune koji se nalaze sa strane baterije i pritisnite ih kako biste mogli izvaditi bateriju iz obrezivača.

PODEŠAVANJE DULJINE DRŠKE

Vidi slike 8, 9 i 10.

- Odvijte donji dio prstena za podešavanje duljine drške kako biste je deblokirali. Vidi sliku 8.
- Donji dio drške mora moći slobodno kliziti iz gornjeg dijela. Podesite duljinu drške ovisno o poslu koji obavljate. Vidi sliku 9.
- Čvrsto ponovno stegnite prsten za podešavanje kako biste blokirali dršku. Vidi sliku 10.

FUNKCIONIRANJE

UKLJUČIVANJE I ISKLJUČIVANJE OBREZIVAČA

Vidi sliku 11.

UKLJUČIVANJE OBREZIVAČA

- Postavite obrezivač na pod i provjerite da se u blizini ne nalazi niti jedan predmet ili dio koji bi mogli doći u kontakt s oštricom.
- Pritisnite na dugme za otključavanje otonponca i držite ga utisnutim. Otonponac je otključan. Možete pritisnuti otonponac.
- Otpustite dugme za otključavanje otonponca i nastavite pritiskati na otonponac kako bi obrezivač radio.

ISKLJUČIVANJE OBREZIVAČA

- Otpustite otonponac kako biste zaustavili obrezivač.
- Kad otpustite otonponac, dugme za zaključavanje otonponca se automatski stavlja u položaj zaključavanja.

PRIPREMA POSTUPKA REZANJA

HVATANJE RUČKI

Vidi sliku 2.

- Nosite radne rukavice kako biste maksimalno mogli uhvatiti alat i dobro zaštitili ruke.
- Kad upotrebljavate alat, čvrsto ga držite. Desna ruka mora čvrsto objumiti stražnju ručku, a lijeva prednju.
- Nikad ne stojite odmah ispod grane koju režete.

OSNOVNI POSTUPCI REZANJA

Vidi slike 12. i 13.

- Prije nego što počnete s rezanjem, pričekajte da alat dosegne maksimalnu brzinu tako što ćete pritisnuti otonponac.
- NE pomičite alat od naprijed prema nazad (pokret poput piljenja pilom) prilikom rezanja.
- Poštujte opisane korake kako biste izbjegli uništavanje kore drveta ili grma. Vidi sliku 12.
 - Prvi urez ne smije biti dubok (1/4 promjera grane) i mora biti načinjen ispod grane.
 - Drugi urez mora biti načinjen na grani i na većoj udaljenosti od debla nego prvi urez.
 - Za kraj, režite granu uzduž debla.
- Vaš alat mora rezati svojom maksimalnom brzinom tijekom svih postupaka.
- Kod drugog zarezaja i zadnjeg rezanja (koji se obavljaju s gornje strane grane), postavite vodilicu rezanja uz granu koju režete. To stabilizira granu i olakšava rezanje. Vidi sliku 13.
- Pustite da oštrica obavi "sav posao", dovoljno je lagano pritisnuti na dolje. Ako upotrebljavate silu, mogli biste oštetiti oštricu ili alat.
- Otpustite otonponac čim završite s rezanjem i ostavite obrezivač da uspori. Ako pustite da se obrezivač okreće maksimalnom brzinom u prazno, mogao bi se prerano pohabati ili se oštetiti.

RADNA OKOLINA

- Režite samo drvo ili materijale koji su nastali od drveta. Ne režite lim, kamen ili druge građevinske materijale.
- Ne dopustite da djeca upotrebljavaju obrezivač. Ne dopustite da netko upotrebljava vaš obrezivač prije nego što je ta osoba pročitala korisnički priručnik i prije nego što ste joj objasnili kako funkcionira ovaj alat.
- Sve osobe (pomagače, posjetitelje i djecu) i životinje

Hrvatski

držite na odstojanju od najmanje 15 m od mjesta na kojem režete.

- Dok režete stabilno stojte na nogama i provjerite je li tlo pod vašim nogama čvrsto. Tako ćete izbjeći gubitak ravnoteže tijekom rada.
- Obrezaivač upotrebljavajte samo kad su osvijetljenje i vidljivost dovoljni da vam omoguće da dobro vidite što radite.

REZANJE GRANA I OBREZIVANJE

Vidi slike 2 i 12.

- Pažljivo pripremite postupak rezanja. Procijenite na koju će stranu pasti grana.
- Imajte na umu da grane ne padaju uvijek na predviđenu stranu. Nemojte stajati ispod grane koju režete.
- Općenito, najbolje je postaviti obrezaivač pod kut od 60° (ili manje, ovisno o situaciji) u odnosu na granu. Vidi sliku 2.
- Duga drška obrezaivača omogućava rezanje grana koje su obično nepristupačne.
- Duge grane režite u više etapa.
- Prvo režite niže grane: gornje grane imat će tako više mjesta za pasti.
- Radite polako i alat čvrsto držite s obje ruke. Pazite da uvijek držite dobru ravnotežu tijela.
- Ostanite na dovoljnoj udaljenosti od grane koju režete. Granu režite tako što ćete se postaviti na suprotnu stranu od debla.
- Svoj obrezaivač nemojte upotrebljavati na ljestvama, to bi bilo izrazito opasno. Neka tu vrstu radova obavljaju profesionalci.
- Vaš obrezaivač nemojte upotrebljavati za obaranje i komadanje.
- Kad obrezujete drveće, važno je da zadnje rezanje ne obavite uzduž debla ili glavne grane prije nego što ste odrezali kraj grane kako biste smanjili težinu. Tako ćete izbjeći trganje kore na deblu. Nakon što ste načinili prvi usjek u donjem dijelu grane na oko 1/4 njegovog promjera, od drugog usjeka, načinjenog na gornjem dijelu grane, grana bi se trebala saviti. Zatim možete obaviti konačno rezanje uzduž debla, polaganom umećući oštricu kako bi rez bio uredan. Tako će se kora moći regenerirati. Vidi sliku 12.



UPOZORENJE

Za rezanje grana i obrezivanje nikad se nemojte penjati na drvo. Obrezaivač nemojte upotrebljavati dok stojte na ljestvama, na nekoj platformi, cjepanici ili u bilo kojem drugom nestabilnom položaju radi kojeg biste mogli izgubiti ravnotežu ili kontrolu nad alatom.

ODRŽAVANJE



UPOZORENJE

Kod održavanja treba koristiti samo originalne rezervne dijelove. Uporaba drugih rezervnih dijelova može predstavljati opasnost ili oštetiti alat. Za čišćenje plastičnih dijelova ne upotrebljavajte razrjeđivače. Razrjeđivači dostupni na tržištu oštetit će većinu plastičnih materijala. Za uklanjanje nečistoća, prašine, ulja, masti i drugog upotrebljavajte čistu krpu.



UPOZORENJE

Plastični dijelovi nikad ne smiju doći u dodir s tekućinom za kočnicu, benzinom, proizvodima na bazi nafte, uljima itd. Ti kemijski proizvodi sadrže supstance koje mogu oštetiti, oslabiti ili uništiti plastiku.



UPOZORENJE

Ne pokušavajte mijenjati vaš obrezaivač ili dodavati premlinu čija se uporaba ne preporuča. Takve preinake i modifikacije prouzročit će neprikladnu uporabu alata te moguće opasne situacije u kojima može doći do teških tjelesnih ozljeda.

TRANSPORT I ODLAGANJE

- Prije odlaganja ili transporta obrezaivača, uvijek stavite štitnik oštrice na mjesto. Uvijek pazite da ne dirate zupce na oštrici.
- Pažljivo očistite obrezaivač prije odlaganja. Odložite obrezaivač u prostor koji je suh, dobro prozračen i van dosega djece. Nemojte ga ostavljati u blizini korozivnih agenasa poput vrtnih kemijskih proizvoda ili soli za odmrzavanje.

ODLAGANJE U OTPAD



Električne aparate ne bacajte zajedno s kućnim otpadom. Reciklirajte ih na za to predviđenim mjestima. Obratite se nadležnom tijelu ili prodavaonici kako biste se upoznali s prikladnim postupkom recikliranja.

Türkçe

GENEL GÜVENLİK TALİMATLARI



UYARI

Bu alet ONE+ bataryayla çalışır. Kablosuz elektrikli aletin kullanımı sırasında, yangın, yaralanma ve bataryadan sıvı kaçağı risklerini azaltmak için kullanma kılavuzuna uymak gereklidir.

Bu aleti kullanmadan evvel tüm güvenlik önlemlerini okuyunuz. Mevcut kullanma kılavuzunu muhafaza ediniz.



İş bu kullanim kılavuzunu okuyunuz ve güvenlik uyarı ve talimatlarına uyunuz.



Koruma gözlükleri ve bir kask takınız ve kulaklarınızı sese karşı koruyunuz.



Kayma önleyici ayakkabılar kullanınız.



Yüksek gerilimli hatlarına dikkat ediniz.



Cihazı yağmurun altında kullanmayınız!



Koruyucu kıyafetler ve botlar giyiniz.



Kalın ve kaymayan eldivenler takınız.



Ziyaretçileri, çalışma alanından en az 15 m uzak bir mesafede tutunuz.

GENEL GÜVENLİK TALİMATLARI



UYARI

Tüm uyarıları ve tüm talimatları dikkatli bir şekilde okuyunuz. Aşağıda sunulan talimatlara uyulmaması, yangınlar, elektrik çarpmaları gibi kazalara ve/veya ciddi bedensel yaralanmalara neden olabilir.

- Bu uyarıları ve talimatları daha sonra bakabilmek için saklayınız.

Aşağıdaki güvenlik talimatlarında kullanılan "elektrikli alet" terimi, ev elektrigiene takılan elektrikli aletleri belirttiği gibi, kablosuz elektrikli aletleri de belirtmektedir.

ÇALIŞMA ORTAMI

- Çalışma alanınızı temiz ve iyi aydınlatılmış şekilde tutunuz. Kalabalık ve loş ortamlar kazalara elverişlidir.

- Patlamaya elverişli (örneğin yanıcı sıvıların, gazların ya da tozun bulunduğu) bir ortamda elektrikli aletler kullanmayınız. Elektrikli aletlerden kaynaklanan kıvılcımlar bunların alev almasına veya patlamasına neden olabilir.
- Elektrikli bir alet kullandığınızda, çocukları, ziyaretçileri ve evcil hayvanları uzak tutunuz. Bunlar sizin dikkatinizi dağıtabilir ve aletin kontrolünü kaybetmenize sebep olabilirler.

ELEKTRİK GÜVENLİĞİ

- Elektrikli aletin fişi besleme prizine uygun olmalıdır. Fişe asla müdahale etmeyiniz. Topraklanmış elektrikli aletler ile birlikte asla adaptör kullanmayınız. Böylece elektrik çarpması risklerini önlemiş olursunuz.
- Topraklanmış yüzeyler (borular, radyatörler, ocaklar, buzdolapları gibi) ile her türlü temastan kaçınınız. Vücudunuzun herhangi bir bölümünün topraklanmış yüzeyler ile temas etmesi, elektrik çarpması risklerini artırır.
- Elektrikli bir aleti yağmura veya neme maruz bırakmayınız. Suyun elektrikli bir aletin içine girmesi elektrik çarpması risklerini artırır.
- Besleme kordonunu daima iyi durumda tutmaya özen gösteriniz. Aletinizi asla besleme kordonundan tutmayınız ve aleti fişten çekmek için asla kordondan çekmeyiniz. Besleme kordonunu her türlü ısı veya yağ kaynağından, kesici nesnelere ve hareket halindeki parçalardan uzak tutunuz. Kordonun zarar görmüş ya da dolanmış olması, elektrik çarpması risklerini artırır.
- Dışarıda çalıştığınız zamanlarda, yalnızca dış kullanıma uygun uzatma kabloları kullanınız. Böylece elektrik çarpması risklerini önlemiş olursunuz.
- Aletinizi nemli bir ortamda kullanmaktan başka bir seçeneğiniz bulunmuyorsa, aletinizi bir diferansiyel artık akım düzeneği (DDR) tarafından korunan bir elektrik beslemesine bağlayınız. Bir DDR düzeneğinin kullanılması elektrik çarpması risklerini azaltır.

Not: "diferansiyel artık akım düzeneği (DDR)" terimi "toprak kaçağı devre kesicisi" terimi ile değiştirilebilir.

KİŞİSEL GÜVENLİK

- Dikkatli kalınız. Elektrikli bir alet kullandığınızda yaptığınız işe iyice bakınız ve sağduyunuzu muhafaza ediniz. Yorgun olduğunuzda, alkol veya uyuşturucuların etkisi altında olduğunuzda, ya da ilaç alıyorsanız elektrikli aletinizi kullanmayınız. Ciddi şekilde yaralanmanız için bir saniyelik dikkatsizliğin bile yeterli olduğunu asla unutmayınız.
- Bir koruma ekipmanı takınız. Gözlerinizi daima koruyunuz. Koşullara göre, ciddi bedensel yaralanma risklerini önlemek için aynı zamanda bir toz maskesi, kaymayı önleyen ayakkabılar, bir kask ya da kulak korumaları kullanınız.
- Aletin her tür istem dışı çalışmaya başlamasına engel olunuz. Aletinizi bir prize takmadan ve/veya bataryayı içine yerleştirmeden önce ve ayrıca aleti ele

Türkçe

aldığınızda veya taşıdığınızda elektrik anahtarının “kapalı” konumunda olduğundan emin olunuz. Kaza risklerine engel olmak için, parmağınız tetik düğmesindeyken aletinizi yer değiştirmeyiniz ve elektrik anahtarı “açık” konumdayken prize takmayınız.

- Aletinizi çalıştırmadan önce sıkma anahtarlarını çıkarınız. Aletin hareket eden bir kısmına takılı kalan bir sıkma anahtarı, bedende ciddi yaralanmalara sebep olabilir.
- Kolunuzu fazla uzağa uzatmayınız. Bacaklarınızın üzerinde düzgün şekilde destek alınız. Dengeli bir çalışma pozisyonu, beklenmedik bir durumda aleti daha iyi kontrol edebilmeyi sağlar.
- Uygun giysiler giyiniz. Bol giysiler ya da takılar kullanmayınız. Saçlarınızı, giysilerinizi ve ellerinizi hareketli parçalardan uzak tutmaya özen gösteriniz. Bol giysiler, takılar ve uzun saçlar hareket halindeki kısımlarca yakalanabilir.
- Aletinizi toz emici bir sistemle birlikte teslim edilmişse, bu sistemin doğru şekilde yerleştirilmiş ve kullanılıyor olduğundan emin olunuz. Böylece varsa risklerini önlersiniz.

ELEKTRİKLİ ALETLERİN KULLANIMI VE BAKIMI

- Aleti zorlamayınız. Yapmak istediğiniz işe uygun olan aleti kullanınız. Elektrikli aletinizi yapım amacına uygun motor hızında kullandığınızda aletinizi daha verimli ve daha güvenli olacaktır.
- Elektrik anahtarı aletin açılıp kapatılmasını sağlayan bir elektrikli aleti kullanmayınız. Düzgün şekilde açılıp kapatılmayan bir alet tehlikelidir ve mutlaka tamir edilmelidir.
- Ayarlamalar yapmadan, aksesuarları değiştirmeden veya aleti kaldırmadan önce aletinizi fişten çekiniz veya aletin bataryasını çıkarınız. Böylece aletin istem dışı çalışma riskini azaltmış olursunuz.
- Elektrikli aletlerinizi çocukların ulaşamayacağı yerlere kaldırınız. Aleti tanımayan ya da güvenli talimatlarını okumamış olan kişilerin aleti kullanmalarına izin vermemeyiniz. Elektrikli aletler deneyimsiz kişilerin ellerinde tehlikelidir.
- Aletlerinizin bakımını itinaya ile yapınız. Hareketli parçaların hizalamasını kontrol ediniz. Hiçbir parçanın kırılmadığından emin olunuz. Montajı ve aletin işleyişini etkileyebilecek başka her tür unsur kontrol ediniz. Hasar görmüş parçalar varsa, aletinizi kullanmadan önce tamir ettiriniz. Birçok kaza, aletlerin kötü bakımından kaynaklanmaktadır.
- Aletlerinizi temiz ve blemiş durumda tutmaya özen gösteriniz. İyi bilenmiş ve temiz bir kesim aleti daha az takılacaktır ve siz onu kontrol altında daha kolay tutabilirsiniz.
- Aletinizin, aksesuarların, uçların, vb. kullanımı sırasında bu güvenlik talimatlarına uyunuz ve aletinizin, çalışma alanınızın ve yapacağınız işin özelliklerini göz önünde bulundurunuz. Tehlikeli durumları önlemek için, elektrikli aletinizi sadece tasarım amacına uygun işlerde kullanınız.

KABLOSUZ ALETLERE ÖZGÜ GÜVENLİK TALİMATLARI

- Aletinizin bataryasını yalnızca üretici tarafından belirlenmiş olan şarj aleti ile şarj ediniz. Belirli bir tip bataryaya uygun olan bir şarj aleti, başka tipte bir bataryaya ile kullanılırsa bir yangına neden olabilir.
- Kablosuz bir alet ile sadece bir tip özel bataryaya kullanılmalıdır. Başka herhangi bir bataryanın kullanılması yangına sebep olabilir.
- Bataryaya kullanılmadığında, atış, bozuk para, anahtar, vida, çivi veya kutupları birbirine temas ettirebilecek başka her türlü nesnedene uzak tutunuz. Batarya kutuplarının kısa devre yapması, yanıklara ya da yangınlara sebep olabilir.
- Bataryada aşırı kullanımdan dolayı bir sıvının oluşması halinde, bataryanın sıvısı ile her türlü temastan kaçınız. Böyle bir durum oluşursa, temas eden bölgeyi bol duş su ile durulayınız. Gözlerinize temas etmesi durumunda, bir doktora da başvurunuz. Bir bataryadan fışkıran sıvı, tahrişlere ya da yanıklara sebep olabilir.

BAKIM

- Onarımlar, yetkili bir teknisyen tarafından ve yalnızca orijinal yedek parçalar ile yapılmalıdır. Böylece, elektrikli aletinizi tam güvenli bir şekilde kullanabilirsiniz.

BU ALETİ KULLANMADAN ÖNCE TÜM GÜVENLİK ÖNLEMLERİNİ OKUYUNUZ.

- Çocukların veya deneyimsiz kişilerin bu aleti kullanımına izin vermemeyiniz.
- Kalın uzun bir pantolon, kaymayan güvenlik ayakkabıları, eldiven ve maske kullanınız.
- Bu aleti asla yalınayak veya açık ayakkabı giyiyorsanız kullanmayınız
- Aletin hareket halindeki parçaları tarafından kapılabilecek bol giysiler ya da takılar kullanmayınız.
- Çocukları, ziyaretçileri ve hayvanları çalıştığınız alandan en az 15 m uzak tutunuz. Kullanıcının veya ziyaretçilerin yaralanması veya mallarına zarar gelmesi durumunda kullanıcı sorumludur.
- Hiçbir parçanın zarar görmemiş olduğundan emin olunuz. Budama makinenizi kullanmaya devam etmeden önce, zarar görmüş bir parçanın yada aksesuarın çalışacağını yada görevini yerine getireceğini kontrol ediniz.
- Hareketli parçaların sıralarını kontrol ediniz. Hiçbir parçanın kırılmaması olduğundan emin olunuz. Aletin işleyişini bozabilecek montaj ve parçaları kontrol ediniz. Bıçak koruyucusu ya da zarar görmüş tüm parçalar, Yetkili Ryobi Servis Merkezinde onarılmalı ya da değiştirilmelidir. Böylece yangın, elektrik çarpması ve ciddi yaralanma risklerini azaltacaksınız.
- Aletinizi zorlamayınız. Yapacağınız işe uygun aleti kullanınız. Elektrikli alet, yapım amacına uygun kullandığınızda daha verimli ve daha güvenli olacaktır.

Türkçe

- Daima dengenizi koruyunuz. Bacaklarınız üzerine iyi basınız ve kolunuzu çok ileri uzatmayın. Dengeli bir çalışma pozisyonu, beklenmedik bir durumda aleti daha iyi kontrol edebilmeyi sağlar. Aletinizi bir merdiven üzerinde ya da dengesiz bir yerde kullanmayınız.
- Saçlarınızı uzunsa, saçlarınızı hareket eden parçalara ve havalandırma deliklerine kaptırmamak için saçlarınızı toplayınız.
- Yorgun veya hastaysanız, alkol veya uyuşturucu ya da ilaç aldığınızda elektrikli aleti kullanmayınız.
- İş için çalışmak için yetersiz olduğunda aleti kullanmayınız.
- Cihazın nasıl çalıştığını açıklamadan ve güvenlik talimatlarını iletmeyen diğer kişilerin budama makinesini kullanmasına izin vermemeyiniz. Bu talimat, hem şahıslar hem de cihazı kiralayan şirketler için geçerlidir.
- Aletin tutma kollarını temiz ve kuru korumaya özen gösteriniz.
- Aleti çalıştırmadan önce, bıçağın hiçbir nesne ile temas etmediğinden emin olunuz.
- Aleti bırakmadan önce, durdurunuz ve bıçağın durduğundan emin olunuz.
- Elektrik çarpması risklerini önlemek için, aleti yüksek gerilim hatlarından 10 m'den düşük mesafede kullanmayınız. *Bakınız şekil 1.*
- Kesilen dalların üzerinize düşmesini önlemek için, kesmekte olduğunuz dalın altında durmayınız. Budama makinenizi yere göre 60 dereceden yüksek bir açıda tutmayınız. *Bakınız şekil 2.*
- Çalışma ortamınızı dikkate alınız. Elektrikli aletleri yağmurda bırakmayınız. Elektrikli aletleri, ıslak ya da çok nemli ortamlarda kullanmayınız. Çalışma ortamınızın iyi aydınlatılmış olmasına dikkat ediniz. Yangın ya da patlama riski bulunan yerlerde elektrikli aletleri kullanmayınız.
- Kullanmadığınız aletleri ve bataryayı kaldırınız. Kullanılmadığı zamanlarda, aletinizi kuru, yüksek ya da kilitli, çocukların uzanamayacağı bir yere kaldırılmalıdır. Vida, çivi gibi metal nesnelerin akünün kutuplarına kısa devre yapmamasına dikkat ediniz.
- Kullanılmadığı zaman, bakımından önce veya aksesuarları (bıçak, uç, vs...) değiştirmeden önce aletinizi elektrikten çekiniz veya bataryayı çıkarınız.
- Sıkma anahtarlarını çıkartınız. Aleti çalıştırmadan evvel, sıkma anahtarlarının çıkartılmış olduklarını kontrol etmeyi alışkanlık haline getiriniz.
- İstem dışı çalışmalara engel olunuz. Parmağınız çalıştırma düğmesi üzerindeyken aleti kablosuz taşımayınız.
- Dikkatli kalınız. Yaptığınız işe bakınız. Sağduyulu olunuz. Aletinizi yorgun olduğunuzda kullanmayınız.
- Budama makinenizi kalifiye bir teknisyene onartınız. Bu elektrikli alet yasal güvenlik normlarına uygundur. Tamiratlar, yetkili bir teknisyen tarafından ve orijinal yedek parçalar ile yapılmalıdır. Bu uyarıya uymamanın, kullanıcıyı tehlikeye atma riski bulunmaktadır.



UYARI

Aksesuar değişimi durumunda, yalnızca Ryobi yedek parçaları kullanılmalıdır. Bu talimata uymama, aletin kötü çalışmasına ve yaralanmalara neden olabilir. Ayrıca, bu garantinizi geçersiz kılar.

SİÇRAMALARI ENGELENMEK İÇİN ALINMASI GEREKEN TEDBİRLER

Sıçrama, ciddi yaralanmalara sebep olabilecek tehlikeli bir tepkidir.

- Budama makinenizi kullandığınızda, iki elinizle sıkıca tutunuz. Sağ elinizi arka tutma kolu ve sol elinizi ön tutma kolu üzerine yerleştiriniz. Doğru tutma sıçrama risklerini azaltır ve aletin kontrolünü muhafaza etmenizi sağlar.
- Budadığınız yerde onu kapatabilecek hiçbir parça olmadığını emin olunuz. Kullanım sırasında, bıçağın kapatıcı hiçbir parça ile temas etmediğinden emin olunuz.
- Budama makinenizi her zaman maksimum hızda kullanınız. Çalıştırma düğmesine sonuna kadar basınız ve düzenli bir kesim hızı muhafaza ediniz.
- Bıçağın değiştirilmesi durumunda yalnızca, budama makineniz için üretici tarafından önerilen bıçağı kullanınız.

KABLOSUZ ALETLERE AIT ÖZEL GÜVENLİK TALİMATLARI

- Bataryayı takmadan önce çalıştırma düğmesinin "kapalı" pozisyonunda ya da kilitli olduğundan emin olunuz. Çalışan bir alete bataryanın takılması kazalara sebep olabilir.
- Bataryayı, üretici tarafından belirtilmiş şarj aleti ile şarj ediniz. Bazı tip bataryalara uygun olan şarj aleti, başka tip batarya ile kullanılırsa yangına sebep olabilir.
- Kablosuz alet ile sadece özel bir tip batarya kullanılmalıdır. Tüm başka bataryanın kullanımı yangına sebep olabilir.
- Batarya kullanılmadığı zaman, ataç, bozuk para, çivi, vida ya da kendi aralarında çekim oluşabilecek her türlü nesneden uzak tutunuz. Bataryanın kısa devre yapabilecek temasları yanmaya ya da yangına sebep olabilir.
- Bataryanın gereğinden fazla kullanımından doğabilecek kaçak halinde, bataryanın sıvısı ile her türlü temastan kaçınınız. Temas halinde, bölgeyi bol duru su ile durulayınız. Gözlerinizin teması durumunda, bir doktora başvurunuz. Bataryadan çıkan sıvı, tahriş yada yanıklara sebep olabilir.

BU TALİMATLARI SAKLAYINIZ. DÜZENLİ OLARAK BAKINIZ VE OLASI DİĞER KULLANICILARI BİLGİLENDİRMEK İÇİN KULLANINIZ. BU ALETİ ÖDÜĞÜNÜZ DÜZÜNDE, BU KULLANIM KILAVUZUNU DA VERİNİZ.

Türkçe

TEKNİK ÖZELLİKLER

Motor	18 V
Boşta hız	3000 dk ⁻¹
Batarya	18 V
Yükleme süresi	1 saat ile 1 saat 30 dakika arası
Kesim kapasitesi	102,5 mm
Ağırlık (bataryalı)	3,5 kg
Batarya*	BPP-1817M / BPP-1815M / ABP1801 / ABP1802 / BPP-1817MG / BPL-1820 / BPL-1820G
Şarj cihazı*	BC-1800 / BC-1800M / BC-1815S / BC-1815SMG / ACR1800 / BCL-1800 / BCL-1800G

*BATARYA VE ŞARJ CİHAZI AYRI SATILIR

ŞEKİLLERİN AÇIKLAMALARI

Şek. 2

- A. MAKSİMUM 60°

Şek. 3

- A. ÇALIŞTIRMA DÜĞMESİNİN KİLİT DÜĞMESİ
B. ARKA TUTMA KOLU
C. ÇALIŞTIRMA DÜĞMESİ
D. BATARYA (DAHİL DEĞİLDİR)
E. TUTMA KOLU SIKIŞTIRMA VİDASI
F. BIÇAK SERVİS ANAHTARI VE SAKLAMA BÖLMESİ
G. ÖN TUTMA KOLU
H. KOL UZUNLUK AYARLAMA HALKASI
I. MOTOR BLOĞU
J. KESİM KILAVUZU
K. BIÇAK

Şek. 5

- A. BIÇAK TAŞIYICI
B. BIÇAK DELİĞİ
C. BIÇAK SIKMA

Şek. 6

- A. BATARYA (DAHİL DEĞİLDİR)
B. KİLİTLEME DÜZENLERİ

Şek. 7

- A. KOL UZUNLUK AYARLAMA HALKASI
B. KOL UZUNLUK AYARLAMA HALKASI ALT BÖLÜMÜ
C. HALKAYI AÇMAK İÇİN

Şek. 8

- A. İSTENİLEN UZUNLUĞA KADAR KAYDIRIN

Şek. 9

- A. KOL UZUNLUK AYARLAMA HALKASI
B. KOL UZUNLUK AYARLAMA HALKASI ALT BÖLÜMÜ

C. HALKAYI KİLİTLEMEK İÇİN

Şek. 10

- A. ÇALIŞTIRMA DÜĞMESİNİN KİLİT DÜĞMESİ
B. ÇALIŞTIRMA DÜĞMESİ

Şek. 11

- A. İKİNCİ YARIK
B. YÜK
C. ÇAPIN 1/4 İLK YARIĞI
D. SON KESİM

Şek. 12

- A. KESİM KILAVUZU

MONTAJ

BUDAMA MAKİNESİNİZİ TANIYINIZ

Bakınız şekil 3.

Budama aletinizi kullanmadan önce, tüm fonksiyonları ve güvenlik anlamında özellikleri konusunda alışkanlık kazanın.



UYARI

Parçalar eksikse, bu parçanın tedarik etmeden önce aletinizi kullanmayınız. Bu uyarıya uymama, ciddi beden yaralanmalarına sebep olabilir.

BIÇAK TAKMA / ÇIKARMA



UYARI

Budama makinenizin bataryasını çıkarmama, ciddi yaralanmalara sebep olabilecek istem dışı çalışmaya neden olabilir.

BIÇAĞIN TAKILMASI

- Budama makinenizin bataryasını çıkartınız.
- Biçağın sabitleme kolunu (C) kaldırınız (Şek. 5).
- Biçağı, bıçak tutucunun (A) içine yerleştiriniz.

Not : Biçak tutucusunu bıçak deliğine (B) iyice soktuğunuzdan emin olunuz. Biçak tutucusu bu deliğin içinde değilse, bıçak sıkıştırıcısı biçağı düzgün şekilde tutmayacaktır.

- Biçağın sabitleme kolunu indiriniz (Şek. 6).

BIÇAĞIN ÇIKARILMASI

- Budama makinenizin bataryasını çıkartınız.
- Biçağın sabitleme kolunu kaldırınız (Şek. 5).
- Biçağı bıçak tutucusundan çıkarınız.
- Biçağın sabitleme kolunu indiriniz (Şek. 6).

BATARYANIN (DAHİL DEĞİLDİR) YERLEŞTİRİLMESİ

Bakınız şekil 7.

- Bataryayı budama makinesine yerleştiriniz. Bunun için, bataryanın çıkıntılarını budama makinesinin batarya destek yuvaları ile aynı hizaya getiriniz.

Türkçe

- Bataryanın yanlarında yer alan kilitleme tertibatlarının doğru bağlandığından ve bataryanın budama makinesine düzgün şekilde tespit edildiğinden emin olunuz.

BATARYANIN (DAHİL DEĞİLDİR) ÇIKARTILMASI

Bakınız şekil 7.

Bataryanın kilitleme düzenlerini belirleyiniz ve bataryayı budama makinesinden ayırmak için üstüne basınız.

KOL UZUNLUK AYARI

Bakınız şekil 8, 9 ve 10.

- Kolu serbest bırakmak için kol uzunluk ayarlaması halkasının alt bölümünü gevşletiniz. *Bakınız şekil 8.*
- Kolum alt bölümü üst bölümün dışında serbestçe hareket etmelidir. Gerçekleştirmeniz gereken işleme göre kolun uzunluğunu ayarlayınız. *Bakınız şekil 9.*
- Kolu bloke etmek için ayarlama halkasını sıkıca kapatınız. *Bakınız şekil 10.*

İŞLEYİŞ

BUDAMA MAKİNESİNİN ÇALIŞTIRILMASI VE DURDURULMASI

Bakınız şekil 11.

BUDAMA MAKİNESİNİN ÇALIŞTIRILMASI

- Budama makinenizi yere bırakınız ve hiçbir nesne veya engelin aletin yakınında yer almadığından ve bıçak ile temas etmediğinden emin olunuz.
- Çalıştırma düğmesi kilitleme düğmesine basınız ve basılı tutunuz. Çalıştırma düğmesi böylece açılmış olur. Çalıştırma düğmesine basabilirsiniz.
- Çalıştırma düğmesi kilitleme düğmesini bırakınız ve budama makinesini çalıştırmak için çalıştırma düğmesine basmaya devam ediniz.

BUDAMA MAKİNESİNİ DURDURMAK

- Budama makinesini durdurmak için çalıştırma düğmesini bırakınız.
- Çalıştırma düğmesini bıraktığınızda, çalıştırma düğmesi kilitleme düğmesi otomatik olarak kilitleme konumuna döner.

KEŞİM İŞLEMİNİN HAZIRLANMASI

TUTMA KOLLARININ TUTULMASI

Bakınız şekil 2.

- Ellerinize en iyi şekilde tutabilmek ve ellerinizi korumak için iş eldivenleri takınız.
- Kullandığınızda aleti sıkıca tutunuz. Sağ eliniz arka tutma kolunu ve sol eliniz ön tutma kolunu sıkıca kavramalısınız.
- Asla kesmekte olduğunuz bir dalın tam altında durmayınız.

TEMEL KEŞİM İŞLEMLERİ

Bakınız şekil 12 ve 13.

- Çalıştırma düğmesine sonuna kadar basarak kesime başlamadan önce alete maksimum hızını kazandırınız.
- Kesim yapmak için aletinizi önden geriye doğru yönlendirmeyiniz (testere hareketi).
- Ağaç kabuğuna veya fidanlara zarar vermemek için aşağıda tanımlanan aşamalara uyunuz. *Bakınız şekil 12.*
 - İlk yarık derin olabilir (dal çapının 1/4'ü) ve dalın altında gerçekleştirilebilir.
 - İkinci yarık dal üzerinde gerçekleştirilmelidir ve gövde ile mesafesi ilk yarığinkinden fazla olmalıdır.
 - Bitirmek için, dalı gövde boyunca kesiniz.
- Alet, tüm bu işlemler boyunca maksimum hızda kesim yapmalıdır.
- İkinci yarık ve son kesim için (dalın üstünden gerçekleştirilir), ön kesim kılavuzunu kestiğiniz dala karşı yerleştiriniz. Bu dalı sabitley ve kesimi daha kolay hale getirir. *Bakınız şekil 13.*
- Bıçağın tüm işlemi yapmasına izin verin, aşağı doğru hafif bir baskı yapmanız yeterlidir. Kesimi zorlarsanız, alete veya bıçağına zarar verebilirsiniz.
- Kesim sona erir ermez çalıştırma düğmesini bırakınız ve budama makinesinin yavaşlamasına izin veriniz. Şarjı yokken budama makinesi maksimum hızda çalıştırarsanız, erkenden aşınabilir veya hasar görebilir.

ÇALIŞMA ORTAMI

- Yalnızca ahşap ya da ahşaptan yapılmış malzemeler kesiniz. Sac, taş veya diğer tüm yapı malzemelerini kullanmayınız.
- Asla bir çocuğun budama makinenizi kullanmasına izin vermeyiniz. Kullanım kılavuzunu okutmadan ve aleti güven içinde kullanması için gerekli talimatları vermeden hiç kimsenin budama makinenizi kullanmasına izin vermeyiniz.
- Tüm kişileri (asistan, ziyaretçi, çocuk) ve hayvanları kesim yaptığınız yerden en az 15 m uzak bir mesafede tutunuz.
- Kesim yaptığınızda bacaklarınızdan destek alınız ve ayaklarınız altındaki zeminin sert olduğundan emin olunuz. Böylece işlem sırasında denge kaybını önlersiniz.
- Budama makinenizi yalnızca yeterince aydınlık olduğunda ve ne yaptığınızı görebiliyorsanız kullanınız.

DAL KESME VE BUDAMA

Bakınız şekil 2 ve 12.

- Kesim işlemine dikkatlice başlayınız. Dalın hangi yana düşeceğini belirleyiniz.
- Dalları her zaman öngörülen yöne düşmediğini unutmayınız. Kesmekte olduğunuz dalın tam altında durmayınız.

Türkçe

- Genel olarak, en iyisi budama makinesini dala göre 60°'lik bir açı ile yerleştiriniz (en azından, duruma göre). *Bakınız şekil 2.*
 - Budama makinesinin uzun kolu normalde erişilmesi zor olan dalların kesilmesini sağlar.
 - Uzun dalları birkaç aşamada kesiniz.
 - Önce alt dalları kesiniz: böylece üst dalların düşmek için daha fazla yeri olur.
 - Aleti iki elle sıkıca tutarak yavaşça çalışınız. Daima dengeyi koruyunuz.
 - Kestiğiniz dalla aranızda doğru bir mesafe bırakınız. Ağacın gövdesinin tersine yerleşerek dalı kesiniz.
 - Budama makinesini bir merdiven üzerinde ayakta kullanmayınız, bu çok tehlikelidir. Bu tip işlemleri profesyonellerin gerçekleştirmesini sağlayınız.
 - Budama makinesini, ağaç kesme veya parçalara ayırma işlemleri için kullanmayınız.
 - Ağaç budama yaptığınızda, ağırlığını azaltmak için dalın ucunu kesmeden önce ana dal veya gövde boyunca son kesimi gerçekleştirmemek önemlidir. Bu ağaç kabuğunun ağaç gövdesi seviyesinde yırtılmasını önler.
- Dalın alt bölümünde çapının yaklaşık 1/4'ü kadar bir yarık açtıktan sonra, dalın üst kısmında gerçekleştirilen ikinci yarık dalın katlanmasına neden olur. Daha sonra, kesimin net olması için bıçağı yavaşça sokarak gövde boyunca son bir kesim gerçekleştiriniz. Kabuk böylece yenilenebilir. *Bakınız şekil 12.*



UYARI

Budamak veya kesmek için asla bir dal üzerine çıkmayınız. Budama makinesini bir merdiven, bir platform, bir odun üzerinde veya aletin dengesini ve/veya kontrolünü kaybetmenize neden olacak sabit olmayan tüm pozisyonlarda kullanmayınız.

BAKIM



UYARI

Bakım sırasında, sadece orijinal yedek parçalar kullanılmalıdır. Başka parçanın kullanılması tehlike arz edebilir ya da aletinizi bozabilir. Plastik parçaların temizliği için solventler kullanmayınız. Plastiklerin büyük çoğunluğu, piyasada bulunan solventler tarafından zarar görmeye elverişlidirler. Lekeleri, tozu, yağı, makine yağını, vb. çıkarmak için temiz bir bez kullanınız.



UYARI

Plastik maddeler asla fren hidroliği, benzin, petrol bazı ürünler, sızıcı yağlar, vb... ile temas etmemelidir. Bu kimyasal ürünler zarar verici, hassaslaştırıcı veya plastiğe zarar verici maddeler içerir.



UYARI

Budama makinesinde, değişiklikler yapmaya ya da tavsiye edilmeyen aksesuarları kullanmaya çalışmayınız. Bu tür değişiklikler veya düzenlemeler yanlış kullanım anlamına gelmektedir ve ciddi yaralanmalara sebep olabilecek tehlikeli durumlar yaratma riskleri bulunmaktadır.

TAŞIMA VE SAKLAMA

- Budama makinesini taşımadan veya yerine koymadan önce her zaman bıçak koruyucusunu takınız. Her zaman bıçağın dışlarına dokunmamaya dikkat ediniz.
- Yerine koymadan önce budama makinenizi her zaman temizleyiniz. Budama makinesini, kuru, havadar ve çocuklardan uzak bir yerde saklayınız. Bahçecilik kimyasal ürünleri veya tuzlar gibi zararlı maddelere yakın saklamayınız.

İSKARTAYA ÇIKARMA



Elektrikli aletlerinizi normal çöpe atmayınız. Geri dönüşüm merkezlerinde yeniden dönüşümlerini gerçekleştiriniz. Uygun geri dönüşüm prosedürünü öğrenmek için yetkililere veya satın alma yaptığınız yere başvurunuz.

Eesti

REEGLID OHUTUKS KASUTAMISEKS



HOIATUS

Seadmeid tuleb kasutada koos ONE+ akuga. Patareidega tööriistu kasutades tuleb alati järgida põhilisi ohutusabinõusid, et vähendada tulekahju, lekkivate akude ja kehavigastuste ohtu.

Lugege kõik juhised enne toote kasutamist läbi ja hoidke alles.



Lugege kasutusjuhendit ning järgige kõiki hoiatusi ja ohutuseeskirju.



Kandke kaitseprille, kõrvaklappe ja peakaitset.



Kandlike libisemiskindlaid jalanõusid.



Olge ettevaatlik elektri õhuliinide suhtes.



Ärge kasutage seda seadet niiskes keskkonnas!



Kandke kaitserõivaid ja -saapaid.



Kandke mitte libedaid, tugevaid kindaid.



Hoidke kõik kõrvalseisjad vähemalt 15 meetri kaugusel.

ÜLDISED TURVAHOIATUSED



HOIATUS

Lugege läbi kõik hoiatused ja juhised. Allpool olevate hoiatusete ja juhiste mittejärgimine võib põhjustada elektrilöögi, tulekahju ja/või tõsise kehavigastuse.

- Hoidke kõik hoiatused ja juhised tulevikus vaatamiseks alles.

Terminiga "elektritööriist" viidatakse hoiatusetes võrgutoitega töötavale (juhtmega) tööriistale või akuga töötavale (juhtmeta) tööriistale.

TÖÖKOHT

- Hoidke oma töökoht puhas ja hästi valgustatud. Segamini ja halvasti valgustatud kohad tõmbavad õnnetusi ligi.

- Ärge kasutage elektritööriistu plahvatusohtlikes tingimustes, näiteks kergestisüttivate vedelike, gaasivõi tolmukeskkonnas. Elektritööriistad tekitavad sädemeid, tolm ja aurud võivad nendest süttida.
- Hoidke lapsed ja kõvalised isikud tööriista kasutamisel eemal. Tähelepanu hajudes võite kaotada kontrolli.

ELEKTRIALANE OHUTUS

- Tööriista pistik peab sobima pistikupesaga. Ärge tehke pistikus ühti muudatust. Ärge kasutage maandatud elektritööriistu koos adapteriga. Originaalpistikud ja sobivad pistikupesad vähendavad elektrilöögi ohtu.
- Vältige füüsilist kontakti selliste maandatud pindadega nagu torud, radiaatorid, pliidid ja külmkapid. Kui teie keha on maandatud, on elektrilöögi oht suurem.
- Ärge jätke tööriista niiskuse või vihma kätte. Tööriista pääsenud vesi suurendab elektrilöögi ohtu.
- Käige elektrijuhtmega hoolikalt ümber. Tööriista kandes, vedades või pistikupesast eemaldades ärge hoidke juhtmest. Hoidke juhet kuumuse, õli, teravate servade ja liikuvate osade eest. Kahjustatud või sassis juhtmed suurendavad elektrilöögi ohtu.
- Kui kasutate tööriista välitingimustes, valige selleks sobiv pikendusjuhe. Välitingimusteks sobiva pikendusjuhtme kasutamine vähendab elektrilöögi ohtu.
- Kui pole võimalik vältida elektritööriista kasutamist niisketes tingimustes, siis kasutage jääkpingekaitset (RCD) toidet. Seda kasutades vähendate elektrilöögi ohtu.

MÄRKUS: Termin "jääkpingekaitse" (RCD) asemel võidakse kasutada terminit "maandusrikkekaitse" (GFCI) või "lekkevoolukaitse" (ELCB).

INIMESTE OHUTUS

- Olge tähelepanelik, jälgige oma tegevust ja kasutage elektritööriistaga töötades kainet mõistust. Ärge töötage väsinuna, samuti uimastite, alkoholi või ravimite mõju all. Hetkeline tähelepanematus tööriista kasutamisel võib põhjustada tõsise kehavigastuse.
- Kasutage isiklikke kaitsevahendeid. Kandke alati kaitseprille. Kaitsevahendid, nt tolmumask, libisemiskindlaid jalanõud, kiiver või kõrvaklapid aitavad vastavates tingimustes kasutamisel vähendada kehavigastuste ohtu.
- Vältige kogemata käivitamist. Enne elektritööriista vooluvõrku ühendamist, kattevõtmist või kandmist veenduge, et toitelüliti on väljalülitatud asendis. Tööriista kandmine sõrmega lülilil ja sisselülitatud tööriista vooluvõrku ühendamine võib põhjustada õnnetuse.
- Enne sisselülitamist eemaldage tööriista küljest

Eesti

mutrivõtmed ja kruvikeerajad. Tööriista liikuva osa külge jäänud võti võib tekitada kehavigastusi.

- Ärge sirutage end liiga kaugele välja. Säilitage alati kindel toetuspind ja tasakaal. See võimaldab tööriista ootamatutes olukordades paremini valitseda.
- Valige sobiv tööriietus. Ärge kandke lehvivaid rõivaesemeid ega ehteid. Hoidke juuksed, riided ja kindad liikuvatest osadest eemal. Lahtised riietusesemed, ehted ja pikad juuksed võivad liikuvate osade vahele kinni jääda.
- Kui tööriista külge saab kinnitada tolmukogumisseadmeid, ühendage ja kasutage neid õigesti. Tolmu kogumise seadme kasutamine aitab vähendada tolmuga seotud ohtusid.

ELEKTRITÖÖRIISTA KASUTAMINE JA HOOLDUS

- Ärge suruge tööriistale jõuga. Kasutage tööks õiget tööriista. Õige tööriist teeb töö paremini ja ohutumalt koormuse juures, milleks see on mõeldud.
- Ärge kasutage tööriista, kui lüliti seda sisse ega välja ei lülita. Tööriist, mida ei saa lüliti abil kontrollida, on ohtlik ning vajab remonti.
- Enne seadistamist, tarvikute vahetamist või tööriista hoiuasetamist ühendage pistik vooluvõrgust lahti või eemaldage aku tööriista küljest. Need ettevaatusabinõud vähendavad juhusliku käivitumise ohtu.
- Hoidke tööriistad laste käeulatusel eemal. Ärge andke tööriista kasutada inimestele, kes pole tuttavad seadme või siin antud juhistega. Vastava väljaõppeta inimeste käes on tööriistad ohtlikud.
- Kandke tööriistade eest hoolt. Kontrollige liikuvate osade õiget asendit ja kinnitatust, osi kahjustuste suhtes ja muid tingimusi, mis võivad tööd mõjutada. Kui tööriist on kahjustatud, laske see enne kasutamist parandada. Halvasti hooldatud tööriistad põhjustavad palju õnnetusi.
- Hoidke lõikeriistad teravad ja puhtad. Õigesti hooldatud vahedate lõiketeradega lõikeriistad ei kilu nii kergelt kinni ja on paremini kontrollitavad.
- Kasutage tööriista, lisavarustust, lõiketerasid jm kooskõlas siin antud juhistega, võttes arvesse töötingimusi ja töö iseärasusi. Tööriista kasutamine erinevalt selle otstarbest võib tekitada ohuolukorra.

AKUTÖÖRIISTA KASUTAMINE JA HOOLDAMINE

- Kasutage laadimiseks ainult tootja ettenähtud laadijat. Laadija, mis sobib üht tüüpi akule, võib teist tüüpi aku puhul põhjustada tuleohtu.
- Kasutage tööriista üksnes spetsiaalselt selleks ettenähtud akupakkidega. Muude akude kasutamine võib põhjustada vigastuse või tulekahju tekkimise ohtu.
- Kui akupakki ei kasutata, hoidke see eemal sellistest

metallesemetest nagu kirjaklambrid, mündid, võtmed, naelad, kruvid ja muud pisesemed, mis võivad klemmid omavahel kokku ühendada. Klemmide lühistamine võib põhjustada põletusi või tulekahju.

- Ebasoodsates tingimustes võib akust eralduda vedelikku. Välitige kokkupuudet sellega. Kokkupuute korral loputage veega. Kui vedelik satub silma, otsige arstiabi. Akust eraldunud vedelik võib põhjustada ärritust või põletusi.

TEENINDAMINE

- Laske oma tööriista hooldada vastava väljaõppega isikul, kes kasutab ainult originaalvaruosi. See tagab tööriista ohutuse.

LUGEGE KÕIK JUHISED ENNE SEADME KASUTAMIST LÄBI.

- Ärge lubage lastel ega väljaõppeta isikutel seda seadet kasutada.
- Kandke tugevaid pikki pükse, mittelibiseva tallaga kaitsejalanõusid, kindaid ja kõva peakatet.
- Ärge kunagi kasutage seadet paljajalu või lahtisi kingi kandes.
- Ärge kandke lahtisi riietusesemeid ega ehteid, mis võivad seadme külge kinni jääda.
- Hoidke kõik kõrvalseisjad, lapsed ja koduloomad vähemalt 15 meetri kaugusel. Pidage meeles, et kõrvalseisjate või nende varaga juhtunud õnnetuste eest on vastutavad nii kõrvalseisjad ise kui ka kasutaja.
- Kontrollige, ega osad pole kahjustatud. Enne tööriista edasist kasutamist tuleb vigastatud osa hoolega kontrollida, veendumaks, kas see töötab korralikult ja täidab oma ülesannet.
- Kontrollige liikuvate osade õiget asendit ja vaba liikumist, osade kahjustusi, kinnitusi ja muid tingimusi, mis võivad tööd mõjutada. Kaitse ja kõik muud vigastatud osad tuleb volitatud teeninduskeskuses korralikult parandada või välja vahetada. Seda reeglit järgides vähendate elektrilöögi, tulekahju ja rasket kehavigastuste ohtu.
- Ärge suruge tööriistale jõuga. Kasutage tööks õiget tööriista. Õige tööriist teeb töö paremini ja ohutumalt koormuse juures, milleks see on ette nähtud.
- Ärge sirutage end liiga kaugele välja. Säilitage alati kindel toetuspind ja tasakaal. Kindel toetuspind ja tasakaal aitavad tööriista ootamatus olukorras paremini kontrollida. Ärge kasutage redelit või ebakindlat alust.
- Kinnitage pikad juuksed nii, et need ei saaks takerduda liikuvate osade külge või sattuda õhu sissetõmbekohta.

Eesti

- Ärge töotage, kui olete väsinud või haige, uimastite, alkoholi või ravimite mõju all.
- Ärge kasutage seadet viletsa valgustuse korral.
- Ärge kunagi lubage oma seadet kasutada isikutel, kes pole saanud vastavaid juhiseid seadme õigeks kasutamiseks. See kehtib nii renditud kui ka isiklike seadmete puhul.
- Hoidke käepidemed kuivad ja puhtad.
- Enne mootori käivitamist veenduge, et tera ei oleks kokkupuutes ühegi esemega.
- Enne seadme mahaasetamist lülitage see välja, eemaldage aku ja veenduge, et tera on peatunud.
- Et kaista end surmava elektrilöögi eest, ärge töotage õhuliinide lähemal kui 10 m. *Vt joonist 1.*
- Et kaista end langevate okste eest, ärge seiske otse lõigatava oksa või tüve all. Seda seadet ei tohi hoida maapinna suhtes suurema nurga all kui 60°. *Vt joonist 2.*
- Võtke arvesse töökohas valitsevaid tingimusi. Ärge jätke elektritööriistu vihma kätte. Ärge kasutage elektritööriistu niisketes oludes. Hoidke töökoht valgustatuna. Ärge kasutage tööriistu seal, kus varitseb tulekahju tekkimise või elektrilöögi oht.
- Pange aku ja tööriistad, mida ei kasutata, hoiule. Kui tööriistu ei kasutata, tuleb neid ja akusid hoida eraldi kuivas ja kõrges või lukustatud kohas, nii et lapsed neile ligi ei pääseks. Veenduge, et metallesemend nagu kruvid, naelad jne ei saa aku klemme lühistada.
- Eemaldage tööriistad vooluvõrgust sel viisil, nagu nõuab nende ehitus. Kui tööriista ei kasutata, samuti enne seda hooldama asumist ja tarvikute vahetamist, näiteks lõiketerade, puuride ja lõikurite paigaldamist, eemaldage see vooluvõrgust.
- Eemaldage seadistus- ja mutrivõtmed. Kujundage endale harjumuseks kontrollida enne tööriista käivitamist, et kõik seadistus- ja mutrivõtmed on eemaldatud.
- Vältige juhuslikku käivitamist. Ärge kandke vooluvõrku ühendatud tööriistu nii, et sõrm on toitelülilil.
- Olge tähelepanelik. Keskenduge sellele, mida teete. Juhinduge töötamisel kainest mõistusest. Ärge kasutage tööriista siis, kui olete väsinud.
- Laske tööriista parandada väljaõppinud isikul. Tööriist vastab ohutusnõuetele. Parandama peaksid üksnes vastava väljaõppega isikud selleks originaalvaruosi kasutades, vastasel korral võidakse kasutaja seada märkimisväärsesse ohtu.



HOIATUS

Kasutage ainult tootja varuosi. Vastasel juhul võib tulemuseks olla halb töö kvaliteet, kehavigastused ja kehtetuks muutunud garantii.

ETTEVAATUSABINÕUD TAGASILÖÖGI VASTU

Tagasilööki on ohtlik reaktsioon, mis võib põhjustada tõsise trauma.

- Hoidke seadet töötamise ajal tugevasti mõlema käega. Asetage parem käsi tagumisele ja vasak käsi eesmisele käepidemele. Kindel haare aitab vähendada tagasilööki ja säilitada kontrolli seadme üle.
- Veenduge, et piirkonnas, kus Te lõikate, ei esine takistustusi. Ärge laske lõiketeral sattuda seadme kasutamise ajal kontakti mis tahes takistusega.
- Lõigake alati täiskiiruse juures. Hoidke päästikut täielikult all ja säilitage ühtlane lõikamiskiirus.
- Kasutage ainult oma seadme jaoks mõeldud vahetustera.

AKU KASUTAMINE JA HOOLDUS

- Veenduge, et lüliti oleks enne akupaki paigaldamist lukustatud või seade välja lülitatud. Akupaki paigutamine sisse lülitatud seadmesse võib põhjustada õnnetusi.
- Kasutage laadimiseks ainult tootja ettenähtud laadijat. Laadija, mis sobib üht tüüpi akule, võib teist tüüpi aku puhul põhjustada tuleohtu.
- Kasutage tööriistu üksnes spetsiaalselt selleks ettenähtud akupakkidega. Muude akupakkide kasutamine võib põhjustada vigastusi või tulekahju.
- Kui akupakki ei kasutata, hoidke see eemal metallesemetest nagu kirjaklambrid, mündid, võtmed, naelad, kruvid ja muud pisiesemed, mis võivad klemmid omavahel kokku ühendada. Klemmide lühistamine võib põhjustada põletusi või tulekahju.
- Ebasoodsates tingimustes võib akust eralduda vedelikku, vältige sellega kokkupuudet. Kokkupuute korral loputage veega. Kui vedelik satub silma, tuleb arsti poole pöörduda. Akust eraldunud vedelik võib põhjustada nahaärritusi või põletushaavu.

HOIDKE NEED JUHISED ALLES! LUGEGE NEID SAGELI JA VÕTKE NEED ALUSEKS TEISTE ÕPETAMISEL, KES VÕIVAD SEDA SEADET KASUTADA. SEADET KELLELEGI LAENATES ANDKE KAASA KA NEED JUHISED.

Eesti

TOOTE SPETSIFIKATSIOON

Mootor	18 V alalispinge
Tühikäigukiirus	3000 p/min
Aku	18V
Laadimiskiirus	1 kuni 1 1/2 tundi
Lõikevõimsus	102 mm
Kaal koos akuga	3,5 kg
Aku*	BPP-1817M / BPP-1815M /ABP1801 / ABP1802 / BPP-1817MG / BPL-1820 / BPL-1820G
Laadija*	BC-1800 / BC-1800M / BC-1815S / BC-1815SMG/ ACR1800 / BCL-1800 / BCL-1800G

*AKUD JA LAADIJAD ON MÜÜGIL ERALDI

OMADUS

Joonis 2

- A. 60° MAKSIMUM

Joonis 3

- A. PÄÄSTIKU LUKUSTUSNUPP
B. TAGUMINE KÄEPIDE
C. PÄÄSTIK
D. AKU (POLE KOMPLEKTIS)
E. KINNITUSKRUVI
F. TERA VÕTI JA SELLE HOIUKOHT
G. EESMINE KÄEPIDE
H. VARRE SEADISTAMISE RÕNGAS
I. MOOTORI KORPUS
J. LÕIKAMISJUHIK
K. LÕIKETERA

Joonis 5

- A. KINNITUSE PULK
B. POSITSIONEERIMISAUK
C. KINNITUS

Joonis 6

- A. AKU (POLE KOMPLEKTIS)
B. KINNITUS

Joonis 7

- A. VARRE SEADISTAMISE RÕNGAS
B. VARRE SEADISTAMISE RÕNGA ALUMINE OSA
C. RÕNGA VABASTAMINE

Joonis 8

- A. LIBISTAGE VÄLJA SOOVITUD ASENDISSE

Joonis 9

- A. VARRE SEADISTAMISE RÕNGAS
B. VARRE SEADISTAMISE RÕNGA ALUMINE OSA
C. RÕNGA LUKUSTAMINE

Joonis 10

- A. PÄÄSTIKU LUKUSTUSNUPP
B. PÄÄSTIK

Joonis 11

- A. TEINE LÕIGE
B. RASKUS
C. ESIMENE LÕIGE 1/4 DIAMEETRIST
D. VIIMANE LÕIGE

Joonis 12

- A. LÕIKAMISJUHIK

KOKKUPANEK

TUNDKE OMA OKSALÕIKURIT

Vt Joonis 3.

Tutvuge enne oksalõikuri kasutamist selle kõigi kasutusomaduste ja turvanõuetega.



HOIATUS

Kui mis tahes osa on puudu, ärge kasutage oksalõikurit enne, kui puuduvad osad on asendatud. Vastasel juhul võite põhjustada tõsiseid kehavigastusi.

LÕIKETERA PAIGALDAMINE JA EEMALDAMINE



HOIATUS

Aku eemaldamata jätmise oksalõikuri küljest võib põhjustada juhusliku käivitumise, mis võib omakorda tuua kaasa tõsise kehavigastuse.

LÕIKETERA PAIGALDAMINE

- Eemaldage aku oksalõikuri küljest.
- Tõstke üles lõiketera kinnituse hoob (C) (joonis 5).
- Paigaldage lõiketera kinnituse (A) külge.

MÄRKUS: Veenduge, et kinnituse pulk on korralikult lõiketera augus (B). Kui see ei asetse õigesti, siis ei hoia kinnitus lõiketera kindlalt.

- Vabastage lõiketera kinnituse hoob (joonis 6).

LÕIKETERA EEMALDAMINE

- Eemaldage aku oksalõikuri küljest.
- Tõstke üles lõiketera kinnituse hoob (joonis 5).
- Eemaldage lõiketera kinnituse küljest.
- Vabastage lõiketera hoob kinnituse hoob (joonis 6).

Eesti

AKU (EI OLE KOMPLEKTIS) PAIGALDAMINE

Vt Joonis 7.

- Paigaldage aku oma oksalõikuri külge. Asetage aku eenduv serv kohakuti oksalõikuril oleva vaoga.
- Enne töö alustamist veenduge, et akupaki külgedel olevad kinnitused sulguvad ja aku on oksalõikuri külge kinnitatud.

AKU (EI OLE KOMPLEKTIS) EEMALDAMINE

Vt Joonis 7.

Leidke akupaki kinnitused ja vajutage need alla, et akupakk oksalõikuri küljest eemaldada.

VARRE SEADISTAMINE

Vt Joonis 8, 9 ja 10.

- Keerake varre seadistamise rõngas avatud asendisse. Vt Joonis 8.
- Alumist toru peaks nüüd olema võimalik ülemise toru sees allapoole libistada. Veenduge, et vars on tõmmatud välja soovitud asendisse. Vt Joonis 9.
- Pöörake varre seadistamise rõngas lukustatud asendisse ja pingutage. Vt Joonis 10.

KASUTAMINE

OKSALÕIKURI KÄIVITAMINE JA SEISKAMINE

Vt Joonis 11.

OKSALÕIKURI KÄIVITAMINE

- Asetage oksalõikur maapinnale ja veenduge, et selle läheduses ei ole esemeid ega takistusi, mis võiksid sattuda kontakti lõiketeraga.
- Vajutage ja hoidke all päästiku lukustusnupp. See muudab päästiku aktiivseks.
- Laske päästiku lukustusnupp laht ja hoidke päästik kasutamiseks endiselt all.

OKSALÕIKURI SEISKAMINE

- Oksalõikuri seiskamiseks vabastage päästik.
- Pärast päästiku vabastamist läheb päästiku lukustusnupp automaatselt tagasi lukustusasendisse.

ETTEVALMISTUSED LÕIKAMISEKS

KORRALIK HAARE KÄEPIDEMEST

Vt Joonis 2.

- Kandke maksimaalse haarde ja kaitse tagamiseks libisemist vältivaid kindaid.
- Hoidke seadmest kasutamise ajal korralikult kinni.

Hoidke parema käega kindlalt tagumisest ja vasaku käega paremast käepidemest.

- Ärge kunagi seiske otse lõigatava oksa all.

PÕHILINE LÕIKAMISPROTSEDUUR

Vt Joonis 12 ja 13.

- Enne lõike tegemist kiirendage seade täispööretele, vajutades drosselipäästikut.
- ÄRGE kasutage lõikamisel edasi-tagasi saagimisliigutusi.
- Puu või põõsa koore kahjustamise vältimiseks tuleb järgida siin kirjeldatud samme. Vt Joonis 12.
 - Esimene lõige peaks olema pinnapealne (1/4 oksa läbimõõdust) oksa või tüve alumisel poolel.
 - Teine lõige tuleb teha oksa pealmiselt poolelt esimesest lõikest väljaspool.
 - Tehke viimane lõige tüve lähedal.
- Hoidke seadet täispööretel kogu lõikamise ajal.
- Teise ja viimaste lõigete ajal (oksa pealmiselt poolelt) hoidke lõikamisjuhist vastu lõigatavat oksa. See aitab oksa stabiliseerida ja muuta selle lõikamist lihtsamaks. Vt Joonis 13.
- Laske lõiketeral endal lõigata; avaldage ainult kergest survet allapoole. Surumine võib põhjustada lõiketera või seadme kahjustumist.
- Laske päästik lahti niipea, kui lõige on lõpetatud, lastes seadmel seisma jääda. Kui lasete oksalõikuril töötada ilma lõikekoormuseta täispööretel, võib seade asjatult kuluda või kahjustuda.

TÖÖPIIRKONNA ETTEVAATUSABINÕUD

- Lõigake ainult puitu ja puitmaterjale, mitte lehtmaterjali, plastmassi, müüritist ega muust kui puidust valmistatud ehitusmaterjale.
- Ärge kunagi laske lastel oksalõikurit kasutada. Ärge laske oksalõikurit kasutada ühelgi inimesel, kes pole lugenud kasutusjuhendit ega saanud vastavaid juhiseid selle oksalõikuri ohutuks ja õigeks kasutamiseks.
- Hoidke kõik abilised, kõrvalised isikud, lapsed ja loomad ohutus kauguses, vähemalt 15 m lõikamispiirkonnast eemal.
- Seiske lõikamisel alati mõlema jalaga kindlalt maapinnal, et vältida tasakaalu kaotust.
- Lõigake ainult siis, kui nähtavus ja valgustus on adekvaatsed selgelt nägemiseks.

LAASIMINE JA KÄRPIMINE

Vt Joonis 2 ja 12.

Eesti

- Planeerige lõiget hoolikalt ette. Olge teadlik suunast, milles oks kukub.
- Oksad võivad kukkuda ootamatus suunas. Ärge seiske otse lõigatava oksa all.
- Enamasti hoitakse seadet lõikamisel 60° või väiksema nurga all vastavalt olukorrale. Vt *Joonis 2*.
- Seadme teleskoopvarre ulatus võimaldab kasutajal lõigata oksalõikuriga oksa või harusid, milleni muidu ei küünita.
- Pikki oksa tuleb eemalda jupikaupa.
- Kui lõigata ära kõigepealt alumised oksad, on ülemistel okstel rohkem ruumi kukkuda.
- Töötage aeglaselt, hoides mõlema käega oksalõikurit kindlalt kinni. Seiske kindlalt ja tasakaalus.
- Kärpimise ajal olge nii, et puu on Teie ja lõiketera vahel. Lõikamisel seiske lõigatavast oksast teisel pool puud.
- Ärge lõigake redelil seistes, sest see on äärmiselt ohtlik. Jätke see töö professionaalidele.
- Ärge kasutage seadet puude langetamiseks ega juppideks lõikamiseks.
- Puude kärpimisel on oluline mitte teha samal tasemel lõiget põhioksa või tüve juures enne, kui olete ära lõiganud kaugemal oleva oksa, et vähendada kaalu. See väldib koore äratulemist põhiharu küljest. Esimese lõikega lõigake oks altpoolt 1/4 ulatuses läbi, teine lõige pealtpoolt peaks viima oksa ärakukkumiseni. Seejärel tehke sujuvalt ja korralikult viimane lõige peaharu juures, nii et koor kasvaks haava peale tagasi. Vt *Joonis 12*.



HOIATUS

Ärge kunagi ronige kärpimiseks ega lõikamiseks puu otsa. Ärge seiske redelitel, alustel, pakkudel ega mis tahes asendis, mis võib põhjustada tasakaalutust ja seadme üle kontrolli kaotamist.

HOOLDAMINE



HOIATUS

Kasutage tööriista parandamisel ainult originaalvaruosi. Muude varuosade kasutamine võib olla ohtlik ning rikkuda seadme. Vältige lahustite kasutamist plastmassosade puhastamisel. Enamik plaste ei talu mitmesuguseid kaubandusvõrgus müüdavaid lahusteid, mis võivad neid kasutamisel kahjustada. Kasutage mustuse, tolmu, õli, määrded jne kõrvaldamiseks puhast lappi.



HOIATUS

Ärge laske plastmassosadel puutuda kokku pidurivedeliku, bensiini, petrooleumi, söövitava õli või muu taolisega. Need sisaldavad kemikaale, mis kahjustavad, nõrgendavad või hävitavad plastmassi.



HOIATUS

Ärge püüdke tööriista muuta ega luua lisatarvikuid, mida selle tööriista puhul pole soovitatud kasutada. Iga selline muudatus on väärkasutus ning võib viia ohtlike olukordade ja tõsiste kehavigastusteni.

TRANSPORTIMINE JA HOIDMINE

- Enne oksalõikuri transportimist või hoiule panemist pange alati lõiketerale kate peale. Olge ettevaatlik, et vältida lõiketera teravaid hambaid.
- Enne hoiule panemist puhastage oksalõikurit põhjalikult. Ladustage oksalõikurit kuivas, hästi õhutatud kohas laste käeulatuses eemal. Hoidke eemal söövitavatest ainetest nagu aiakemikaalid ja jäätõrjevahendid.

KÄITLEMINE



Elektriseadmeid ei tohi ära visata koos majapidamisjäätmetega. Kus on olemas vastav koht, andke seade taaskasutusse. Küsige taaskasutuse kohta oma kohaliku omavalitsuse või edasimüüja käest.

Lietuviškai

SAUGAUS DARBO INSTRUKCIJOS



ISPĖJIMAS

Šis prietaisas veikia su baterija ONE+. Akumuliatorinių įrankių naudojimo metu reikia laikytis pagrindinių saugaus darbo instrukcijų, kad būtų sumažinta gaisro, kūno sužalojimų ir baterijos skysčio išsiliejimo rizika.

Prieš naudodami šį įrankį, prašom perskaityti visas saugaus darbo instrukcijas. Saugokite šį naudojimo vadovą.



Perskaitykite šį naudojimo vadovą ir laikykitės išpėjimų ir saugaus darbo instrukcijų.



Nešiokite apsauginius akinius, ausų apsaugos priemones ir šalną.



Avėkite neslystantią avalynę.



Saugokitės aukštos įtampos elektros linijų.



Nenaudokite savo prietaiso lietaus metu!



Naudokite apsauginius drabužius ir batus.



Mūvėkite storas ir neslidžias darbinės pirštines.



Laikykite lankytojus bent 15 m atstumu nuo darbo ploto.

BENDROS SAUGAUS DARBO INSTRUKCIJOS



ISPĖJIMAS

Atidžiai perskaitykite visus išpėjimus ir nurodymus. Žemiau išdėstytų instrukcijų nesilaikymas gali sąlygoti tokius nelaimingus atsitikimus, kaip gaisras, elektros smūgis ir/arba sunkus kūno sužalojimas.

- Saugokite šiuos išpėjimus ir nurodymus, kad galėtumėte vadovautis jais vėliau. Sąvoka "elektrinis prietaisas", naudojama žemiau esančiose saugaus darbo instrukcijose, žymi tiek prie elektros tinklo jungiamus prietaisus, tiek belaidžius elektrinius prietaisus.

DARBO APLINKA

- Žiūrėkite, kad jūsų darbo erdvė būtų švari ir gerai apšviesta. Užverstos ir tamsios erdvės prisideda prie nelaimingų atsitikimų.
- Nenaudokite elektrinių prietaisų sprogioje aplinkoje, pavyzdžiui arti lengvai užsidegančių skysčių, dujų ar dulkių. Iš elektrinių prietaisų kylančios kibirkštys gali sukelti ten gaisrą ar sprogimą.
- Naudodami elektrinį prietaisą, laikykite vaikus, lankytojus ir naminius gyvulius nuošalyje. Jie galėtų atitraukti jūsų dėmesį ir priversti jus prarasti prietaiso kontrolę.

ELEKTRINĖ SAUGA

- Elektrinio prietaiso kištukas turi atitikti elektros lizdą. Niekuoomet nedarykite pakeitimų kištuke. Niekuoomet nenaudokite adapterio su įžemintais ar sujungtais su korpusu elektriniais prietaisais. Taip jūs išvengsite elektros smūgio rizikos.
- Venkite bet kokio kontakto su įžemintais ar sujungtais su korpusu paviršiais (t.y. su vamzdžiais, radiatoriais, krosnelėmis, šaldytuvais ir t.t.). Elektros smūgio rizika didėja, jei kuri nors jūsų kūno dalis paliečia įžemintus ar sujungtus su korpusu paviršius.
- Apsaugokite elektrinį prietaisą nuo lietaus ir drėgnumo. Elektros smūgio rizika didėja, jei vanduo skverbiasi į elektrinį prietaisą.
- Žiūrėkite, kad elektros maitinimo laidas būtų geroje būklėje. Niekuoomet nelaikykite savo prietaiso už maitinimo laido ir niekuomet netraukite už laido prietaisui iš elektros tinklo išjungti. Laikykite maitinimo laidą toli nuo bet kokio šilumos šaltinio, alyvos, aštrių daiktų ir judančių dalių. Elektros smūgio rizika didėja, jei elektros maitinimo laidas yra sugadintas ar susipainiojęs.
- Dirbdami lauke, naudokite vien tik ilgutuvus, skirtus naudojimui lauke. Taip jūs išvengsite elektros smūgio rizikos.
- Jei jūs negalite nenaudoti savo prietaiso drėgnoje aplinkoje, prisijunkite prie elektros tinklo per liekamosios srovės įtaisą (LSI). LSI naudojimas apriboja elektros smūgio riziką.

Pastaba: terminą "liekamosios srovės įtaisas (LSI)" galima pakeisti terminu "liekamosios srovės grandinės nutraukiklis" arba "automatinis išjungiklis".

ASMENS SAUGA

- Būkite budrus. Gerai žiūrėkite, ką jūs darote, ir išlaikykite sveiką protą, naudodami savo elektrinį prietaisą. Nenaudokite savo elektrinio prietaiso, jei jūs pavargę, esate alkoholio ar narkotikų poveikyje, arba geriate vaistus. Niekada nepamirškite, kad užtenka akimirka trunkančio neatidumo jums sunkiai susizaloti.
- Dėvėkite tinkamą apsauginę aprangą. Visada saugokite savo akis. Pagal sąlygas taip pat naudokite kaukę prieš dulkes, neslystantią avalynę, šalną arba ausų apsaugos priemones sunkių kūno sužalojimų rizikai išvengti.

Lietuviškai

- Venkite bet kokio atsitiktinio įsijungimo. Įsitinkinkite, kad jungiklis yra padėtyje "išjungta", prieš įjungdami savo prietaisą į elektros lizdą ir/ar įdedami bateriją bei paimdami ar pernešdami prietaisą. Nelaimingo atsitikimo rizikai išvengti neperkelkite savo prietaiso, laikydami pirštą ant paleidiklio, ir nejunkite jo į tinklą, jei jungiklis yra padėtyje "įjungta".
- Prieš įjungdami savo prietaisą, nuimkite veržliarakčius. Veržliarakstis, paliktas judančioje prietaiso dalyje, gali tapti sunkių kūno sužalojimų priežastimi.
- Netieskite rankos per toli. Gerai remkitės savo kojomis. Tvirta darbo padėtis leidžia jums geriau kontroliuoti savo prietaisą nenumatytu atveju.
- Dėvėkite tinkamus drabužius. Nedėvėkite laisvų drabužių arba juvelyrinių papuošalų. Žiūrėkite, kad jūsų plaukai, jūsų drabužiai ir jūsų rankos būtų atokiau nuo judančių dalių. Laisvi drabužiai, juvelyriniai papuošalai ir ilgi plaukai gali užsikabinti už judančių dalių.
- Jei jūsų prietaisas yra komplekte su dulkių siurbimo sistema, tai žiūrėkite, kad pastaroji būtų teisingai įrengta ir naudojama. Taip jūs išvengsite nelaimingų atsitikimų rizikos.

ELEKTRINIŲ PRIETAISŲ NAUDOJIMAS IR TECHNINIS APTARNAVIMAS

- Neforsuokite prietaiso. Naudokite prietaisą, skirtą darbui, kurį jūs norite atlikti. Jūsų elektrinis prietaisas bus efektyvesnis ir saugesnis, jei jūs naudosite jį jam skirtame režime.
- Nenaudokite elektrinio prietaiso, jei jungiklis neleidžia jo įjungti ir išjungti. Prietaisas, kurio negalima teisingai įjungti ir išjungti, yra pavojingas, ir jį reikia būtinai pataisyti.
- Išjunkite savo prietaisą iš tinklo arba išimkite bateriją prieš imdamiesi reguliavimo, priedų pakeitimo ar saugojimo. Taip jūs sumažinsite atsitiktinio prietaiso įsijungimo riziką.
- Laikykite savo elektrinius prietaisus vaikams neprieinamoje vietoje. Neleiskite žmonėms, nežinančioms šio prietaiso arba nesupažinusiems su saugaus darbo instrukcijomis, naudoti šio prietaiso. Elektriniai prietaisai yra pavojingi nepatyrusių asmenų rankose.
- Rūpestingai prižiūrėkite savo prietaisus. Patikrinkite judančiųjų dalių centravimą. Patikrinkite, ar kuri nors dalis nėra sugedusi. Patikrinkite surinkimą ir visas kitas dalis, galinčias paveikti prietaiso veikimą. Jei kurios nors dalys yra sugedusios, tai prieš naudojant jūsų įrankį tegul jos bus pataisytos. Daugelis nelaimingų atsitikimų įvyksta dėl blogo techninio prietaisų aptarnavimo.
- Žiūrėkite, kad jūsų prietaisai būtų švarūs ir išgalęsti. Jei pjovimo prietaisas yra gerai išgalęstas ir švarus, tai yra mažiau rizikos, kad jis užsiblokuos, ir jūs galėsite geriau išlaikyti jo kontrolę.

- Laikykites šių saugaus darbo instrukcijų, naudodami savo prietaisą, priedus, antgalius ir t.t., atsižvelkite į savo prietaiso ypatumus, savo darbo erdvę ir atliktą darbą. Kad išvengtumėte pavojingų situacijų, naudokite savo elektrinį prietaisą tik darbams, kuriems jis yra skirtas.

SAUGAUS DARBO INSTRUKCIJOS, SKIRTOS BELAIDŽIAMS PRIETAISAMS

- Įkraukite savo prietaiso bateriją, naudodami tik gamintojo nurodytą įkroviklį. Įkroviklis, skirtas tam tikram baterijos tipui, gali sukelti gaisrą, jeigu jis naudojamas su kito tipo baterija.
- Su akumuliatoriniu prietaisu reikia naudoti tik ypatingą baterijos tipą. Bet kokios kitos baterijos naudojimas gali sukelti gaisrą.
- Kai baterija nenaudojama, laikykite ją atokiau nuo tokių metalinių daiktų kaip sąvaržėlės, monetos, raktai, varžtai, vinyr, ar bet kokio kito daikto, galinčio sujungti jos kontaktus. Baterijos kontaktų trumpasis sujungimas gali tapti nudegimo ar gaisro priežastimi.
- Venkite bet kokio kontakto su baterijos skysčiu baterijos skysčio išsiliejimo dėl neteisingo naudojimo atveju. Jei tai įvyksta, gausiai praplaukite paveiktą odą švari vandeniu. Jei jūsų akys yra paveiktos, tai taip pat pasitarkite su gydytoju. Iš baterijos išmestas skystis gali sukelti dirginimą arba nudegimą.

TECHNINIS APTARNAVIMAS

- Reikia, kad taisymus atliktų kvalifikuotas specialistas, naudodamas tik originalias atsargines dalis. Taip jūs galėsite naudoti savo elektrinį prietaisą visai saugiai.

PRIEŠ NAUDODAMI ŠĮ PRIETAISĄ, PRAŠOM PERSKAITYTI VISAS SAUGAUS DARBO INSTRUKCIJAS.

- Neleiskite vaikams ir nepatyrusiems žmonėms naudoti šio prietaiso.
- Naudokite ilgas ir storas kelnes, apsauginę neslystančią avalynę, pirštines bei šalną.
- Niekada nenaudokite šio prietaiso esant basoms kojoms arba avėdami atvirą avalynę.
- Nedėvėkite laisvų drabužių arba juvelyrinių papuošalų, galinčių užsikabinti už judančių prietaiso dalių.
- Laikykite vaikus, lankytojus ir naminius gyvulius bent 15 m atstumu nuo tos vietos, kur jūs dirbate. Nepamirškite, kad vartotojas laikomas atsakingu, jeigu pats susižeidė, lankytojai yra sužeisti ar jų turtas sugadintas.
- Patikrinkite, ar kuri nors dalis nėra sugedusi. Prieš tęsdami tolesnį savo prietaiso naudojimą, patikrinkite, ar sugedusi dalis arba sugedęs priedas galės veikti toliau arba atlikti savo funkciją.
- Patikrinkite judančių dalių centravimą. Patikrinkite, ar kuri nors dalis nėra suduzusi. Patikrinkite surinkimą ir

Lietuviškai

- visas kitas dalis, galinčias paveikti prietaiso veikimą. Ašmenų apsaugos įtaisai ar bet kurią kitą sugedusią dalį reikia pataisyti arba pakeisti Ryobi autorizuotame techninio aptarnavimo centre. Taip jūs sumažinsite gaisro, elektros smūgio ir sunkių kūno sužalojimų riziką.
- Neforsuokite savo prietaiso. Naudokite prietaisą, pritaikytą prie darbo, kurį jūs norite atlikti. Jūsų prietaisas bus efektyvesnis ir saugesnis, jei jį naudosite jį jam skirtame režime.
 - Žiūrėkite, kad visuomet išlaikytumėte savo pusiausvyrą. Gerai remkitės savo kojomis ir netieskite rankos per toli. Stabili darbo padėtis leidžia geriau kontroliuoti savo prietaisą nenumatytu atveju. Nenaudokite savo prietaiso ant kopėčių ar ant bet kokio kito netvirtu pagrindo.
 - Jei jūsų plaukai ilgi, tai užfiksuokite juos tokiu būdu, kad jie negalėtų užsikabinti už judančių dalių ar patekti į ventilacijos angas.
 - Nenaudokite prietaiso, jei jūs pavargę, sergate, esate alkoholio ar narkotikų poveikyje, arba geriate vaistus.
 - Nenaudokite šio prietaiso, jei darbai per mažai šviesos.
 - Neleiskite kitiems asmenims naudoti savo genėtuvo, nepaaiškinę jiems prietaiso veikimo ir neišdėstę jiems saugaus darbo instrukcijų. Šis nurodymas taikomas tiek prietaisų nuomos punktams, tiek privatiems asmenims.
 - Žiūrėkite, kad laikytumėte prietaiso rankenas švarias ir sausas.
 - Prieš įjungdami savo prietaisą, įsitikinkite, kad ašmenys noliečia jokią daiktą.
 - Prieš padėdami savo prietaisą į vietą, išimkite bateriją ir įsitikinkite, kad ašmenys sustoję.
 - Kad išvengtumėte elektros smūgio rizikos, nenaudokite savo prietaiso arčiau kaip 10 m nuo aukštos įtampos linijų. *Žiūrėkite 1 paveikslą.*
 - Kad išvengtumėte nupjautų šakų kritimo ant savęs, nestovėkite tiesiai po šaka, kurią jūs pjauunate. Nelaikykite savo genėtuvo didesniu kaip 60° kampu žemės atžvilgiu. *Žiūrėkite 2 paveikslą.*
 - Atsižvelkite į savo darbo aplinką. Saugokite savo elektrinius prietaisus nuo lietaus. Nenaudokite elektrinių prietaisų šlapiose ar drėgnose vietose. Žiūrėkite, kad jūsų darbo erdvė būtų gerai apšviesta. Nenaudokite elektrinių prietaisų vietose, kur yra gaisros ar sprogimo rizika.
 - Padėkite bateriją ir įrankius, kurių jūs nenaudojate, į saugojimo vietą. Kai jūsų prietaisas nenaudojamas, jį ir jo bateriją reikia saugoti sausoje, aukštyje esančioje ar užrakintoje, vaikams neprieinamoje vietoje. Įsitinkite, kad tokie metaliniai daiktai kaip varžtai, viny ir t.t. negali trumpai sujungti baterijos gnybtus.
 - Išjunkite savo prietaisą iš tinklo arba išimkite bateriją iš savo prietaiso, kai jūs nenaudojate jo, prieš techninį aptarnavimą arba prieš pakeisdami priedus (ašmenis, antgalius ir t.t.).
 - Žiūrėkite, kad būtų nuimti veržliarakčiai. Prieš įjungdami prietaisą, įpraskite patikrinti, ar veržliarakčiai yra nuimti iš jo.

- Venkite bet kokio atsiktinio įsijungimo. Neperkelkite savo belaidžio prietaiso, laikydami pirštą ant strektės.
- Būkite budrus. Gerai žiūrėkite, ką jūs darote. Išlaikykite sveiką protą. Nenaudokite savo prietaiso, jei jaučiatės nuvargę.
- Tegul kvalifikuotas specialistas atlieka jūsų genėtuvo remontą. Šis elektrinis įrankis atitinka teisėtą saugos normas. Reikia, kad remontą atliktų kvalifikuotas specialistas, naudodamas originalias atsargines dalis. Šio nurodymo nesilaikymas galėtų pastatyti vartotoją į pavojų.



ISPĖJIMAS

Priedų pakeitimo atveju naudokite vien tik Ryobi originalias atsargines dalis. Šio nurodymo nesilaikymas galėtų sukelti blogo prietaiso veikimo ir sužalojimų riziką. To negana, tai panaikintų jūsų garantiją.

ATSARGINĖS PRIEMONĖS, KURIŲ REIKIA IMTIS ATŠOKIMAMS IŠVENGTI

Atšokimas yra pavojinga reakcija, galinti sukelti sunkių sužalojimų.

- Naudodami savo genėtuvą, laikykite jį tvirtai abejomis rankomis. Savo dešinę ranką padėkite ant užpakalinės rankenos, o savo kairę ranką - ant priekinės rankenos. Geras įrankio laikymas rankose sumažins atšokimo riziką ir leis jums išlaikyti savo įrankio kontrolę.
- Įsitikinkite, kad plotas, kur jūs genite, yra išvalytas nuo bet kokios kliūtys. Neleiskite ašmenims paliesti kokios nors kliūtys naudojimo metu.
- Visuomet naudokite savo genėtuvą maksimaliu greičiu. Nuspauskite jungiklį iki galo ir palaikykite pastovų pjovimo greitį.
- Ašmenų pakeitimo atveju naudokite vien tik naudojamui su genėtuvu rekomenduotą ašmenų tipą.

SAUGAUS DARBO INSTRUKCIJOS, SKIRTOS BELAIDŽIAMS ĮRANKIAMS

- Prieš įdedami bateriją, įsitikinkite, kad jungiklis yra padėtyje "išjungta", arba užblokuotas. Baterijos įdėjimas į įjungtą įrankį gali sukelti nelaimingų atsitikimų.
- Įkraukite savo įrankio bateriją, naudodami tik gamintojo nurodytą įkroviklį. Įkroviklis, skirtas tam tikram baterijos tipui, gali sukelti gaisrą, jeigu jis naudojamas su kito tipo baterija.
- Su akumuliatoriniu įrankiu reikia naudoti tik ypatingą baterijos tipą. Bet kokios kitos baterijos naudojimas gali sukelti gaisrą.
- Kai baterija nenaudojama, laikykite ją atokiau nuo tokių metalinių daiktų kaip sąvaržėlės, monetos, raktai, sraigčiai, viny, ar bet kokio daikto, galinčio sujungti jos kontaktus. Baterijos kontaktų trumpasis sujungimas gali sukelti nudegimą ar gaisrą.

Lietuviškai

- Venkite bet kokių kontaktų su baterijos skysčiu baterijos skysčio išsiliejimo atveju dėl neteisingo naudojimo. Jei tai įvyksta, praplaukite paveiktą odą švariu vandeniu. Jei jūsų akys paveiktos, tai taip pat pasitarkite su gydytoju. Iš baterijos išmestas skystis gali sukelti dirginimą arba nudegimą.

SAUGOKITE ŠIAS INSTRUKCIJAS. REGULIARIAI SKAITYKITE JAS IR NAUDOKITĖS JOMIS KITIEMS GALIMIEMS VARTOTOJAMS INFORMUOTI. JEI JŪS PERDUODATE NAUDOTIS ŠI PRIETAISA, TAI PERDUOKITE TAIP PAT IR ŠI NAUDOJIMO VADOVĄ.

GAMINIO CHARAKTERISTIKOS

Variklis	18 V CC
Greitis be apkrovos	3000 min ⁻¹
Baterija	18 V
Įkrovimo trukmė	nuo 1 val. iki 1,5 val.
Pjovimo plotis	102 mm
Svoris (su baterija)	3,5 kg
Baterija*	BPP-1817M/BPP-1817M
Įkroviklis*	BC-1800 / BC-1800M / BC-1815S / BC-1815SMG / ACR1800 / BCL-1800 / BCL-1800G

*BATERIJOS IR ĮKROVIKLIAI PARDUODAMI ATSKIRAI

PAVEIKSLŲ PAAIŠKINIMAI

2 pav.

- A. 60° KAMPU MAKSIMALIAI

3 pav.

- A. JUNGKILIO BLOKAVIMO MYGTUKAS
B. UŽPAKALINĖ RANKENA
C. JUNGIKLIS
D. BATERIJA (NĖRA KOMPLEKTE)
E. INKARINIS RANKENOS VARŽTAS
F. AŠMENŲ RAKTAS IR SAUGOJIMO SKYRELIS
G. PRIEKINĖ RANKENA
H. KOTO ILGIO REGULIAVIMO ŽIEDAS
I. VARIKLIO BLOKAS
J. PJOVIMO KREIPTUVAS
K. AŠMENYS

5 pav.

- A. AŠMENŲ VERŽTUVO STRYPAS
B. SKYLĖ AŠMENYSE
C. AŠMENŲ VERŽTUVAS.

6 pav.

- A. BATERIJA (NĖRA KOMPLEKTE)
B. FIKSATORIAI

7 pav.

- A. KOTO ILGIO REGULIAVIMO ŽIEDAS
B. APATINĖ KOTO ILGIO REGULIAVIMO ŽIEDO DALIS
C. ŽIEDUI DEBLOKUOTI

8 pav.

- A. IŠTRAUKTI IKI NORIMO ILGIO

9 pav.

- A. KOTO ILGIO REGULIAVIMO ŽIEDAS
B. APATINĖ KOTO ILGIO REGULIAVIMO ŽIEDO DALIS
C. ŽIEDUI UŽBLOKUOTI

10 pav.

- A. JUNGKILIO BLOKAVIMO MYGTUKAS
B. JUNGIKLIS

11 pav.

- A. ANTRA ĮPJOVA
B. APKROVA
C. PIRMA ĮPJOVA 1/4 DIAMETRO
D. GALUTINIS PJŪVIS

12 pav.

- A. PJOVIMO KREIPTUVAS

SURINKIMAS

PRAMOKITE PAŽINTI SAVO GENĖTUVĄ

Žiūrėkite 3 paveikslą.

Prieš naudodami savo genėtuvą, susipažinkite su visomis jo taikymo sritimis ir su jo ypatumais saugos atžvilgiu.



ĮSPĖJIMAS

Jei jame trūksta tam tikrų dalių, tai, neįsigiję jų, nenaudokite savo įrankio. Šio nurodymo nesilaikymas gali sukelti sunkių kūno sužalojimų.

AŠMENŲ MONTAVIMAS / DEMONTAVIMAS



ĮSPĖJIMAS

Baterijos nenuėmimas iš jūsų genėtuvo gali priversti prie atsitiktinio įsijungimo, galinčio sukelti sunkių kūno sužalojimų.

AŠMENŲ PRIJUNGIMAS

- Išimkite bateriją iš genėtuvo.
- Pakelkite ašmenų fiksavimo svirtį (C) (5 pav.).
- Įdėkite ašmenis į ašmenų laikiklį (A).

Pastaba : Įsitinkinkite, kad ašmenų laikiklis yra gerai įdėtas į ašmenų skylę (B). Jei ašmenų laikiklio nėra šioje skylėje, tai ašmenų griebtuvą teisingai nelaikys ašmenų.

- Nuleiskite ašmenų fiksavimo svirtį (6 pav.).

Lietuviškai

AŠMENŲ ATJUNGIMAS

- Išimkite bateriją iš genėtuvo.
- Pakelkite ašmenų fiksavimo svirtį (5 pav.).
- Išimkite ašmenis iš ašmenų laikiklio.
- Nuleiskite ašmenų fiksavimo svirtį (6 pav.).

BATERIJOS (NĖRA KOMPLEKTE) ĮDĖJIMAS

Žiūrėkite 7 paveikslą.

- Įdėkite bateriją į genėtuvą. Tam tikslui sutapdinkite baterijos iškyšas su išdrožomis, esančiomis ant įrovkio pagrindo.
- Prieš naudodami genėtuvą, įsitinkinkite, kad fiksatoriai, esantys ant kiekvieno baterijos šono, gerai užsitrenkia, ir kad baterija yra teisingai sujungta su genėtuvu.

BATERIJOS (NĖRA KOMPLEKTE) IŠĖMIMAS

Žiūrėkite 7 paveikslą.

Suraskite baterijos fiksatorius ir spustelėkite juos, genėtuvo baterijai išimti.

KOTO ILGIO REGULIAVIMAS

Žiūrėkite 8, 9 ir 10 paveikslus.

- Atsukite apatinę koto ilgio reguliavimo žiedo dalį kotui deblokuoti. *Žiūrėkite 8 paveikslą.*
- Apatinė koto dalis turi galėti laisvai stlyti iš apatinės dalies. Sureguliuokite koto ilgį priklausomai nuo darbo, kurį jūs turite atlikti. *Žiūrėkite 9 paveikslą.*
- Tvirtai užsukite reguliavimo žiedą iš naujo kotui užblokuoti. *Žiūrėkite 10 paveikslą.*

VEIKIMAS

GENĖTUVO ĮJUNGIMAS IR IŠJUNGIMAS

Žiūrėkite 11 paveikslą.

GENĖTUVO ĮJUNGIMAS

- Padėkite savo genėtuvą ant žemės ir įsitinkinkite, kad jokio daikto ar kliūties nėra arti nuo įrankio, ir nėra jų kontakto su ašmenimis rizikos.
- Paspauskite jungiklio blokavimo mygtuką ir laikykite jį nuspaušta. Dabar jungiklis yra deblokuotas. Jūs galite spustelėti jungiklį.
- Atleiskite jungiklio blokavimo mygtuką ir toliau spauskite jungiklį, kad genėtuvas veiktų.

GENĖTUVO IŠJUNGIMAS

- Atleiskite jungiklį genėtuvui išjungti.
- Jums atleidžiant jungiklį, jungiklio blokavimo mygtukas automatiškai persijungia į blokavimo padėtį.

PJOVIMO VEIKSMO PARENGIMAS

RANKENŲ LAIKYMAS RANKOSE

Žiūrėkite 2 paveikslą.

- Nešiokite darbinę pirštines maksimaliam sukibimui su rankenomis ir gerai rankų apsaugai pasiekti.
- Naudodami įrankį, tvirtai laikykite jį. Jūsų dešinė ranka turi tvirtai laikyti užpakalinę rankeną, o jūsų kairė ranka - priekinę rankeną.
- Niekuomet nestovėkite tiesiai po šaka, kurią jūs pjaustate.

PAGRINDINIAI PJOVIMO BŪDAI

Žiūrėkite 12 ir 13 paveikslus.

- Kaip tik prieš pradėdami pjovimą, pasiekite maksimalų greitį, spausdami jungiklį iki galo.
- **NEJUDINKITE** savo įrankio pirmyn ir atgal (pūklo tipo judesiai), kad pjautumėte.
- Laikykitės žemiau aprašytų etapų, kad išvengtumėte medžio ar krūmo žievės pažeidimo. *Žiūrėkite 12 paveikslą.*
 - Pirmą įpjovą turi būti negili (1/4 šakos diametro) ir atlikta iš šakos apačios.
 - Antra įpjovą turi būti atlikta iš šakos viršaus ir didesniu atstumu nuo kamieno nei pirmą įpjovą.
 - Kad baigtumėte, pjaukite šaką išilgai kamieno.
- Jūsų įrankis turi pjauti savo maksimaliu greičiu visų šių veiksmų metu.
- Kad atliktumėte antrą įpjovą ir galutinį pjūvį (iš šakos viršaus), laikykite priekinį pjovimo kreiptuvą prieš šaką, kurią jūs pjaustate. Tai stabilizuoja šaką ir palengvina pjovimą. *Žiūrėkite 13 paveikslą.*
- Leiskite ašmenims atlikti visą darbą, o jums pakanka švelniai spausti žemyn. Jei jūs forsuojuote pjovimą, tai jūs galėtumėte sugadinti ašmenis arba įrankį.
- Kai tik pjovimas baigtas, atleiskite jungiklį ir leiskite genėtuvui sulėtėti. Jei jūs leidžiate genėtuvui sukintis savo maksimaliu greičiu be aprovos, tai jis galėtų prieš laiką susidėvėti arba sugesti.

DARBO APLINKA

- Pjaukite tik medieną ir medžiagas, pagamintas medienos pagrindu. Nepjaukite lakstinės geležies, akmenų ar bet kokios kitos statybos medžiagos.
- Niekuomet neleiskite vaikams naudoti jūsų genėtuvo. Neleiskite niekam naudoti jūsų genėtuvo, neprivergtę jį perskaityti šį naudojimo vadovą ir nepaaiškinę jam šio įrankio veikimo.
- Laikykite bet kokį žmogų (padėjėją, lankytoją, vaiką) ir bet kokį gyvulį bent 15 m atstumu nuo tos vietos, kur jūs pjaustate.
- Pjaudami, visuomet gerai remkitės savo kojomis ir įsitinkinkite, kad žemė po jūsų kojomis yra tvirta. Taip jūs išvengsite pusiausvyros praradimo veiksmo metu.
- Naudokite savo genėtuvą tik kai gana šviesu, ir kai matomumo pakanka, kad jūs galėtumėte gerai matyti, ką jūs darote.

Lietuviškai

ŠAKŲ PJOVIMAS IR GENĖJIMAS

Žiūrėkite 2 ir 12 paveikslus.

- Kruopščiai parenkite savo pjovimo veiksmą. Nustatykite, į kurią pusę nukris šaka.
- Žinokite, kad šakos nevisada krinta į numatytą pusę. Nestovokite tiesiai po šaka, kurią jūs pjaunate.
- Daugumoje atvejų geriausia laikyti genėtuvą 60° kampu (bent priklausomai nuo situacijos) šakos atžvilgiu. Žiūrėkite 2 paveikslą.
- Ilgas genėtuvo kotas leidžia pjauti paprastai neprieinamas šakas.
- Pjunkite ilgus šakas keliais etapais.
- Pirmą nupjunkite apatines šakas: taip aukštesnės šakos turės daugiau vietos, kad kristų.
- Dirbkite lėtai, laikydami įrankį tvirtai abejomis rankomis. Žiūrėkite, kad jūs visuomet išlaikytumėte savo pusiausvyrą.
- Būkite geru atstumu nuo šakos, kurią jūs pjaunate. Pjunkite šaką, stovėdami priešingoje kamieno atžvilgiu pusėje.
- Nenaudokite savo genėtuvo, stovėdami ant kopėčių - tai būtų labai pavojinga. Tegul profesionalai atlieka tokio pobūdžio veiksmą.
- Nenaudokite savo genėtuvo medžio kirtimo arba rąsto pjautymo veiksmams atlikti.
- Kai jūs genite šakas, svarbu neatlikti galutinio pjūvio išilgai kamieno arba pagrindinės šakos, nenupjovus šakos galo jos svoriui sumažinti. Tai neleidžia žievei plyšti kamieno lygyje. Atlikus pirma įpjovą apatinėje šakos dalyje apie 1/4 jos diametro, antra įpjovą, atlikta viršutinėje šakos dalyje, turi sulenkti šaką. Po to jūs galite atlikti galutinį pjūvį išilgai kamieno, lėtai nuleidžiami ašmenis, kad pjūvis būtų švarus. Tad žievė galės atgimti. Žiūrėkite 12 paveikslą.



ĮSPĖJIMAS

Niekuomet nelipkite į medį jo šakoms nupjauti ar nugenėti. Nenaudokite savo genėtuvo, stovėdami ant kopėčių, platformos, pagalio arba bet kokioje nestabilioje padėtyje, kuri sukeltų jūsų pusiausvyros ar įrankio kontrolės praradimo riziką.

TECHNINIS APTARNAVIMAS



ĮSPĖJIMAS

Atliekant techninį aptarnavimą reikia naudoti tik originalias atsargines dalis. Bet kokios kitos atsarginės dalies naudojimas gali sukelti pavojų arba sugadinti gaminį. Nenaudokite tirpiklių plastmasinėms dalims valyti. Parduotuvėse parduodami tirpikliai gali sugadinti daugumą plastmasių. Naudokite švarų skudurą nešvarumams, dulкėms, alyvai, tepalui ir t.t. pašalinti.



ĮSPĖJIMAS

Niekuomet neleiskite stabdžio skysčiui, benzinui, benzino pagrindu pagamintiems produktams, skvarbioms alyvoms ir t.t. kontaktuoti su plastmasinėmis dalimis. Šie cheminiai produktai turi medžiagų, galinčių sugadinti, susilpinti ar sunaikinti plastmasę.



ĮSPĖJIMAS

Nebandykite modifikuoti savo genėtuvo arba prijungti priedų, kurių naudojimas nerekomenduojamas. Iš tokių pakeitimų ar modifikacijų atsiranda piktnaudžiavimas ir rizika nulemti pavojingas situacijas, galinčias sukelti sunkių kūno sužalojimų.

SAUGOJIMAS IR PERKĖLIMAS/TRANSPORTAVIMAS

- Prieš padėdami savo įrankį į saugojimo vietą ar perkeldami jį, visuomet gražinkite ašmenų apsaugos įtaisą į vietą. Visuomet būkite labai atidūs, kad nepaliestumėte ašmenų dantukų.
- Prieš padėdami savo genėtuvą į saugojimo vietą, kruopščiai valykite jį. Laikykite savo genėtuvą sausoje, gerai vėdinamoje ir vaikams neprieinamoje vietoje. Nelaikykite jo arti nuo tokių koroziją sukeliančių reagentų kaip cheminės sodininkystės medžiagos arba druskos, naudojamos prieš apledėjimą.

ATLIKŲ PAŠALINIMAS



Neišmeskite elektrinių prietaisų kartu su buities šiukšlėmis. Tegul jie bus perdirbti atliekų perdirbimo centruose. Susisiekite su valdžios institucijomis arba su savo platintoju, kad susipažintumėte su tinkama atliekų perdirbimo procedūra.

Latviski

PADOMI PAR DROŠĪBU



BRĪDINĀJUMS

Šis darbarīks strādā ar vienu akumulatoru ONE+. Kad lietojat elektriskus bezvada rīkus, jums ir jāievēro galvenie padomi par drošību, lai tādējādi mazinātu varbūtību, ka notiek aizdegšanās, tiek gūti savainojumi vai noplūst akumulatoru šķidrums.

Lūdzu, iepazīstieties ar visiem šeit sniegtajiem padomiem drošības jomā, un tikai tad sāciet lietot šo darbarīku! Saglabājiēt lietošanas rokasgrāmatu.



Ir jāizlasa lietošanas rokasgrāmatā un jāievēro brīdinājumi, kā arī padomi par drošību (bīstamības novēršanu).



Jāvalkā aizsargacenes, aizsargaustiņas, kā arī ķivere!



Ir jāvalkā pretšīdes apavi.



Uzmanieties no vadiem, pa kuriem plūst augstsprieguma strāva!



Šo darbarīku nedrīkst lietot lietū!



Valkājiēt aizsargapgērbu un zābakus.



Valkājiēt biezus darba cimdus, ar kuriem var labi satvert darbarīku.



Nepiederošas personas nedrīkst atrasties darba zonā un tās tuvumā - ne tuvāk par 15 m.

VISPĀRĒJĀS DROŠĪBAS INSTRUKCIJAS



BRĪDINĀJUMS

Lūdzam vērgi iepazīties ar visiem brīdinājumiem un instrukcijām. Šeit sniegto norādījumu neievērošana var izraisīt negadījumus, piemēram, aizdegšanos, elektriskās strāvas triecienu un/vai smagas traumas.

- Brīdinājumus un instrukcijas saglabājiēt turpmākai uziņai.

Termins "elektriskais darbarīks" šajos norādījumos par drošību apzīmē gan bezvada elektriskos darbarīkus, gan arī darbarīkus, kurus pievieno elektriskajam tīklam.

DARBA VIETA

- Raugieties, lai jūsu darba vieta būtu tīra un labi apgaismota. Strādājiēt nekārtībā un pustumsā, ir lielākas negadījuma briesmas.
- Elektriskos darbarīkus nedrīkst lietot sprādzienbīstamā vidē, kur ir, piemēram, viegli uzliesmojoši šķidrums, gāze vai putekļi. Elektrisko darbarīku radītās dzirksteles tur var izraisīt aizdegšanos vai sprādzienu.
- Neļāujiēt bērniem, ar darbu nesaistītiem cilvēkiem, kā arī dzīvniekiem uzturēties tuvumā, kad strādājiēt ar elektrisko darbarīku. Viņi var novērst jūsu uzmanību, un jūs varat zaudēt kontroli pār darbarīka darbību.

ELEKTRODROŠĪBA

- Elektriskajam darbarīkam ir jābūt aprīkotam ar tādu spraudni, kas ir piemērots tīkla kontaktam. Spraudni nekādā gadījumā nedrīkst izjaukt. Ar elektrisko darbarīku, kuram ir zemējums, nedrīkst lietot strāvas pārveidotāju (adapteri). Tādējādi novērsisiet elektriskās strāvas triecienu briesmas.
- Nekādā gadījumā nepieskarities priekšmetiem, kas ir iezemēti vai savienoti ar masu (caurulēm, apkures radiatoriem, plītiem, ledusskapjiem u.tml.). Elektriskās strāvas triecienu briesmas ir lielākas, ja jūsu ķermeņa daļas saskaras ar priekšmetiem, kas ir savienoti ar masu vai ir iezemēti.
- Elektrisko darbarīku nedrīkst pakļaut lietus un mitruma iedarbībai. Elektriskās strāvas triecienu briesmas ir lielākas, ja elektriskajā darbarīkā iekļūst ūdens.
- Raugieties, lai barošanas vads būtu darba kārtībā. Darbarīku nedrīkst celt aiz barošanas vada un nedrīkst raut vadu, vēloties to atvienot no elektriskā tīkla. Jāraugās, lai barošanas vads nenonāk tuvu karstiem un asiem priekšmetiem, eļļai un kustīgām ierīču daļām. Elektriskās strāvas triecienu briesmas ir lielākas, ja vads ir sabojāts vai sapinies.
- Ja strādājiēt zem klajas debess, tad drīkst lietot tikai tādas vada pagarinātājus, kas ir paredzēti lietošanai ārpus telpām. Tādējādi novērsisiet elektriskās strāvas triecienu briesmas.
- Ja tomēr nākas darbarīku lietot mitrā vidē, tad pieslēdziet darbarīku barošanas avotam caur diferenciālās aizsardzības ierīci pret noplūdes strāvu. Šīs ierīces lietošana mazina elektriskā triecienu briesmas.

Piezīme. Termini "diferenciālās aizsardzības ierīce pret noplūdes strāvu" var aizstāt ar nosaukumu "zemes noplūdes slēdzis".

LĪETOTĀJA DROŠĪBA

- Saglabājiēt rokasgrāmatu. Domājiēt lrdzi savam darbam un rīkojiēties prātīgi, kad strādājiēt ar elektrisko darbarīku. Nestrādājiēt ar šo darbarīku, ja esat stipri

Latviski

noguris, lietojīs alkoholiskus dzērienus, narkotikas vai zāles. Atcerieties, ka pat īss neuzmanības mirklis var izraisīt smagas traumas!

- Lietojiet individuālos aizsardzības līdzekļus. Vienmēr sargiet acis. Atkarībā no darba apstākļiem valkājiet putekļu masku, apavus ar neslīdīgu pazoli, ķiveri un dzirdes aizsardzības austiņas, lai novērstu smagu traumu briesmas.
- Nepieļaujiet, ka ierīce pati no sevis iedarbojas. Pirms darbarīka pieslēgšanas elektriskajam tīklam vai akumulatora ielikšanas vai izņemšanas pārliecinieties, ka darbarīka slēdzis ir iestatīts uz "izslēgts"; tāpat rīkojieties, kad darbarīku satverat vai pārvietojat. Lai novērstu negadījumus, nepārvietojiet darbarīku, turot pirkstu uz slēdža, un nepievienojiet to tīklam, ja slēdzis ir iestatīts uz "ieslēgts".
- Pirms darbarīka iedarbināšanas no tā ir jānoņem uzgriežņu atslēgas, kas izmantotas darbarīka regulēšanai. Ja pie kādas darbarīka kustīgas daļas paliek uzgriežņu atslēga, tad tas var izraisīt smagas traumas.
- Nesniedzieties ar rokām pārāk tālu. Stāviet stingri uz kājām. Strādājot stabilā stāvoklī, savu darbarīku varēsiet valdīt arī tad, ja notiks kas neparedzēts.
- Valkājiet piemērotu apģērbu. Nevalkājiet plandošu apģērbu vai rotaslietas. Nepieļaujiet, ka jūsu mati vai apģērbs nonāk ierīces kustīgo daļu tuvumā, un netuviniet tām rokas. Plandošs apģērbs, rotaslietas un gari mati var iekerties darbarīka kustīgajās daļās.
- Ja darbarīkam ir putekļu nosūkšanas funkcija, tad raugieties, lai tā tiek pareizi iestatīta un lietota. Tā izvairīsieties no negadījumiem.

ELEKTRISKO DARBARĪKU LIETOŠANA UN APKOPE

- Darbarīku nelietojiet ar pārāk lielu spēku. Izvēlieties darbarīku, kurš ir piemērots darbam, kuru gatavojaties veikt. Visražīgāk un visdrošāk darbarīki darbojas tad, ja tos darbinā ar paredzēto jaudu.
- Nelietojiet elektrisko darbarīku, kuru iedarbināt un apturēt ar slēdža palīdzību, nav iespējams. Ja darbarīku nav iespējams normāli ieslēgt un izslēgt, tad tas ir bīstams un noteikti jāsalabo.
- Atvienojiet darbarīku no elektriskā tīkla vai izņemiet akumulatoru, pirms sākat darbarīku regulēt, mainīt tā piederumus vai darbarīku novietojat glabātavā. Tādējādi samazināsiet briesmas, ka darbarīks nejauši varētu iedarboties.
- Darbarīks ir jāglabā tā, lai tam nevarētu piekļūt bērni. Nepieļaujiet, ka ar darbarīku strādā cilvēki, kas to nepazīst vai nav izlasījuši šos norādījumus par drošu darbarīka lietošanu. Ja darbarīks nonāk nepieredzējušu cilvēku rokās, tas var kļūt bīstams.
- Rūpīgi kopiet darbarīkus. Pārbaudiet, vai darbarīka kustīgās daļas ir pareizi novietotas attiecībā cita pret citu. Pārbaudiet, vai kāda detaļa nav salūzusi. Pārbaudiet kopējo montāžu, kā arī visas pārējās

daļas, kuras var ietekmēt darbarīka darbību. Ja kāda no daļām ir bojāta, lieciet salabot darbarīku un tikai pēc tam ķerieties pie tā lietošanas. - Sliktas darbarīku apkopes dēļ notiek daudz nelaimes gadījumu.

- Raugieties, lai darbarīki būtu tīri un labi uzasināti. Ja darbarīks ir tīrs un labi uzasināts, tad būs mazāka iespēja, ka tas iestrēgst, un jūs vieglāk varēsiet to vadīt.
- Ievērojiet šos norādījumus par drošu darbu, kad lietojat darbarīku, piederumus, uzgalus u.tml., kā arī ņemiet vērā darbarīka, darba vietas un veicamā darba īpatnības. Lai nerastos briesmas, lietojiet šo elektrisko darbarīku tikai tādiem darbiem, kuriem tas ir paredzēts.

NORADĪJUMI PAR BEZVADA ELEKTRISKO DARBARĪKU DROŠĪBU

- Darbarīka akumulatoru drīkst uzlādēt tikai ar tādu uzlādētāju, kuru ir noteicis ražotājsuzņēmums. Uzlādētājs, kurš ir piemērots noteiktam akumulatoru veidam, var izraisīt aizdegšanos, ja to lieto, lai uzlādētu cita veida akumulatoru.
- Bezvada elektriskajam darbarīkam drīkst lietot tikai viena noteikta veida akumulatoru. Lietojot cita veida akumulatoru, var notikt aizdegšanās.
- Kad akumulatoru nelietojat, raugieties, lai tā tuvumā nebūtu metāla priekšmetu, piemēram, papīra saspaužu, monētu, atslēgu, skrūvju, naglu un citu lietu, kuras var savienot akumulatora spailes. Ja notiek akumulatora spaiļu īssavienojums, tad ir iespējami apdegumi un var izcelties ugunsgrēks.
- Ja, darbarīku nepareizi lietojot, noplūst akumulatora šķidrums, tad nekādā gadījumā nepieskarieties šim šķidrumam. Ja notiek noplūde, tad šķidruma skartās vietas bagātīgi noskalojiet ar tīru ūdeni. Ja akumulatora šķidrums nonāk acīs, tad vērsieties pie ārsta. Šķidrums, kas izplūst no akumulatora, var radīt kairinājumu un apdegumus.

APKOPE

- Darbarīka labošana ir jāveic kvalificētam meistaram, izmantojot tikai oriģinālās rezerves daļas. Ja tas tiks ievērots, darbarīks būs droši lietojams.

LŪDZAM IEPAZĪTIES AR VISĀM ŠEIT SNIEGTĀJĀM DROŠĪBAS INSTRUKCIJĀM UN TIKAI TAD SĀKT DARBARĪKA LIETOŠANU.

- Neļaujiet šo darbarīku lietot bērniem vai cilvēkiem, kam nav šāda darbarīka lietošanas pieredzes.
- Valkājiet biezas garās bikses, zābakus ar neslīdīgu pazoli, darba cimdus un ķiveri.
- Lietojot šo darbarīku, nedrīkst būt basas kājas; nav pieļaujama arī valēju apavu valkāšana.
- Nevalkājiet plandošu apģērbu vai rotaslietas, kas var

Latviski

iekerties darbarīka kustīgajās daļās.

- Neļaujiet bērniem, ar darbu nesaisītiem cilvēkiem un mājdzīvniekiem uzturēties tuvāk par 15 metriem no vietas, kur strādājat. Atcerieties, ka darbarīka lietotājs ir atbildīgs par traumām, kuras gūst viņš pats vai citi cilvēki, kā arī par materiālajiem zaudējumiem.
- Pārbaudiet, vai darbarīka detaļas nav bojātas. Zaru zāģa lietošanu var turpināt tikai tad, ja esat pārliecinājies, ka bojātā detaļa vai piederums var darboties un veikt paredzētās funkcijas.
- Pārbaudiet, vai rīka kustīgās daļas ir novietotas pareizi attiecībā cita pret citu. Pārbaudiet, vai kāda detaļa nav salūzusi. Pārbaudiet kopējo montāžu, kā arī visas pārējās daļas, kuras var ietekmēt darbarīka darbību. Apsmēns aizsarga vai jebkuras citas detaļas bojājuma gadījumā detaļas remonts vai nomainā jāveic Ryobi apstiprinātā servisa darbnīcā. Tādējādi samazināsiet aizdegšanās, elektriskās strāvas trieciena un smagu traumu briesmas.
- Izmantojot darbarīku, nepielietojiet pārāk lielu spēku. Izvēlieties tādu darbarīku, kurš ir piemērots veicamajam darbam. Visražīgāk un visdrošāk darbarīks darbojas tad, ja to darbina ar paredzēto jaudu.
- Stāviet stabili un vienmēr saglabājiet līdzsvaru. Stāviet stingri ar abām kājām, nesniedzieties ar rokām pārāk tālu. Strādājot stabilā stāvoklī, savu darbarīku varēsiet valdīt arī tad, ja notiks kas neparedzēts. Nelietojiet darbarīku, stāviet uz kāpnēm vai uz citas nestabilas pamatnes.
- Ja jums ir gari mati, tad tos sasieniet tādā veidā, lai tie nevar iekerties darbarīka kustīgajās daļās vai ventilācijas spraugās.
- Nestrādājiet ar šo darbarīku, ja esat noguris, saslimis, lietojis alkoholiskus dzērienus, narkotikas vai zāles.
- Nelietojiet šo darbarīku, ja darba vieta nav pietiekami labi apgaismota, lai varētu strādāt.
- Neļaujiet citiem cilvēkiem lietot zaru zāģi, pirms tiem neesat izskaidrojis ierīces darbības principus un iepazīstinājis ar drošības instrukcijām. Šis noteikums attiecas gan uz darbarīku nomas punktiem, gan uz privātpersonām.
- Raugieties, lai darbarīka rokturi būtu tīri un sausi.
- Pirms darbarīka iedarbināšanas pārliecinieties, ka asmens nesaskaras ar kādu priekšmetu.
- Pirms darbarīka nolikšanas izslēdziet motoru, izņemiet akumulatoru un pārliecinieties, ka asmens ir apstājies.
- Lai novērstu elektriskās strāvas trieciena briesmas, darbarīku nav atļauts lietot tuvāk par 10 m no augstsprieguma elektropārvades līnijām. *Skat. 1. attēlu.*

- Nestāviet zem zara, kuru zāģējat; pretējā gadījumā šis zars uzkritīs jums uz galvas. Zaru zāģi nedrīkst lietot leņķī, kas pārsniedz 60° attiecībā pret zemes virsmu. *Skat. 2. attēlu.*
- Nemiet vērā apstākļus, kādi ir jūsu darba vietā. Elektriskos darbarīkus nedrīkst pakļaut lietus iedarbībai. Elektriskos darbarīkus nedrīkst lietot slāpī vai ļoti mitrā vietā. Raugieties, lai jūsu darba vieta būtu labi apgaismota. Elektriskos darbarīkus nedrīkst lietot vietās, kur ir aizdegšanās vai sprādziena briesmas.
- Noglabājiet akumulatoru un darbarīkus, kurus nelietojat. Kad darbarīks un akumulators netiek lietots, tas ir jānoglabā sausā vietā aiz atslēgas vai pietiekami augstu, lai tam nevarētu piekļūt bērni. Raugieties, lai matēla priekšmeti, piemēram, skrūves, naglas u.c., nerada akumulatora spaiļu īssavienojumu.
- Kad darbarīku nelietojat, kā arī pirms apkopes darbiem vai piederumu (asmens, uzgaļa u.c.) nomainas darbarīku atvienojiet no elektriskā tīkla vai izņemiet darbarīka akumulatoru.
- Raugieties, lai tiek novāktas uzgriežņu atslēgas. Pirms darbarīka lietošanas vienmēr pārbaudiet, vai no tā ir novāktas atslēgas.
- Nepieļaujiet, ka ierīce pati no sevis iedarbojas. Bezvadu darbarīku nedrīkst pārvietot, turot pirkstu uz mēlītes slēdža.
- Saglabājiet modrību! Uzmanīgi skatieties, ko darāt. Rīkojieties saprātīgi! Nelietojiet darbarīku, kad esat stipri noguris.
- Zaru zāģa remontu uzticiet tikai kvalificētam meistaram. Šis elektriskais darbarīks atbilst likumā noteiktajiem drošības standartiem. Labošana ir jāveic kvalificētam meistaram, izmantojot tikai oriģinālās rezerves daļas. Neņemot vērā šo norādījumu, darbarīka lietotājs sevi pakļauj briesmām.



BRĪDINĀJUMS

Piederumu nomainas gadījumā izmantojiet tikai Ryobi oriģinālās rezerves daļas. Šā norādījuma neievērošana var radīt briesmas, izraisot gan nepareizu darbarīka darbību, gan traumas. Turklāt darbarīka garantija vairs nebūs spēkā.

BRĪDINĀJUMS PAR UZMANĪŠANOS NO PRETRIECIENA

Darbarīka prettrieciens var būt bīstams, ja var izraisīt strādniekam smagus savainojumus.

- Kad lietojot zāģi, turiet to stingri ar abām rokām. Ar labo roku satveriet aizmugurējo rokturi, bet ar kreiso - priekšējo rokturi! Ja darbarīks ir stingri satverts, tad ir

Latviski

mazāka varbūtība, ka notikis prettrieciens un jūs labāk spēsit saglabāt vadību pār savu darbarīku.

- Pārliedzieties, vai vieta, kur veiksit zaru apzāģēšanu, ir brīva no šķēršļiem. Lietodams darbarīku, neļaujiet asmenim uzdurties šķēršļiem.
- Zaru zāģis noteikti ir jādarbina ar pilnu jaudu. Nospiediet slēdzi līdz galam un visu laiku saglabājiet noturīgu darbības ātrumu.
- Ja ir jānomaina asmens, tad ņemiet tikai tādu, ko ir ieteikts pievienot šāda veida koku zāģim.

PADOMI PAR DROŠĪBU - BEZVADA ELEKTRISKI DARBARĪKI

- Pirms ievietojat ierīcē akumulatoru, pārliedzieties, vai slēdzis ir pārslēgts aptures stāvoklī vai bloķētā stāvoklī! Ievietojot akumulatoru darbarīkā, kurš ir ieslēgts, jūs varat izraisīt nelaimes gadījumu.
- Šā darbarīka akumulatoru drīkst uzlādēt tikai ar tādu uzlādētāju, ko ir noteicis ražotājuuzņēmums. Uzlādētājs, kurš ir piemērots noteiktam akumulatoru veidam, var izraisīt aizdegšanos, ja to lieto, lai uzlādētu kāda cita veida akumulatoru.
- Bezvada darbarīku drīkst lietot tikai ar vienu, noteikta veida akumulatoru! Ja lietojat cita veida akumulatoru, var notikt aizdegšanās.
- Kamēr akumulatoru nelietojat, nepieļaujiet, ka tā tuvumā nonāk metāla priekšmeti, piemēram, papīra saspraudes, monētas, atslēgas, skrūves, naglas un citas lietas, kas spētu savienot akumulatora kontaktus. Ja akumulatora kontakti īssavienojas, tad var tikt radīti apdegumi cilvēkam un aizdegšanās (ugunsnelaime).
- Ja, lietojot darbarīku grūtos apstākļos, noplūst akumulatora šķidrums, tad nekādā gadījumā nepieskarieties šķidrumam. Ja kaut kas tāds notiek, tad skartās vietas uzreiz noskalojiet ar tīru ūdeni! Ja tas nonāk saskarē ar acīm, ir jāgriežas pie ārsta! Šķidrums, kas izplūst no akumulatora var radīt kairinājumu un apdegumu.

SAGLABĀJIET ŠĪS INSTRUKCIJAS. REGULĀRI TĀS IZMANTOJIET UZZIŅAI, KĀ ARĪ ĻAUJIET TĀS IZMANTOT CITIEM DARBARĪKA LIETOTĀJIEM. JA DARBARĪKU KĀDAM AIZDODAT, TAD DODIET LĪDZI ARĪ ŠO LIETOTĀJA ROKASGRĀMATU.

IZSTRĀDĀJUMA RAKSTURLIELUMI

Dzinējs	18 V līdzstrāva
Ātrums bez noslodzes	3000 apgr./min.
Akumulators	18 V
Uzlādēšanas ilgums	1-1,5 stundas
Zāģēšanas spēja	102,5 mm
Svars ar akumulatoru	3,5 kg
Akumulators*	BPP-1817M / BPP-1815M /ABP1801 / ABP1802 / BPP-1817MG / BPL-1820 / BPL-1820G BC-1800 / BC-1800M / BC-1815S / BC-1815SMG / ACR1800 / BCL-1800 / BCL-1800G
Uzlādētājs*	

*AKUMULATORI UN UZLĀDĒTĀJI TIEK PĀRDOTI ATSEVIŠKI

ZĪMĒJUMU PASKAIDROJUMS

2. zīmējums

- A. NE VAIRĀK KĀ 60°

3. zīmējums

- A. SLĒDŽAATBLOKĒŠANAS POGA
B. AIZMUGURĒJAIS ROKTURIS
C. SLĒDZIS
D. AKUMULATORA NEIETILPST KOMPLEKTĀ)
E. ROKTURA NOSTIPRINĀŠANAS POGA
F. ASMENS NONEMŠANAS ATSLĒGA UN TĀS GLABĀŠANAS VIETA
G. PRIEKŠĒJAIS ROKTURIS
H. STIENA GARUMA IESTATĪŠANAS GREZDENS
I. DZINĒJA BLOKS
J. ZĀĢĒŠANAS BALSTENIS
K. ASMENS

5. zīmējums

- A. ASMENS TURĒTĀJS
B. CAURUMS ASMENS KĀTĀ
C. ASMENS SASPIEDĒJS

6. zīmējums

- A. AKUMULATORA NEIETILPST KOMPLEKTĀ)
B. NOSTIPRINĀTĀJI

7. zīmējums

- A. STIENA GARUMA IESTATĪŠANAS GREZDENS
B. STIENA GARUMA IESTATĪŠANAS GREZDENA APAKŠĒJĀ DAĻA
C. GREZDENA ATSKRŪVĒŠANA

8. zīmējums

- A. IZBĪDĪŠANA, LĪDZ SASNIEDZ VĒLAMO GARUMU

Latviski

9. zīmējums

- A. STIĒŅA GARUMA IESTATĪŠANAS GREDZENS
- B. STIĒŅA GARUMA IESTATĪŠANAS GREDZENA APAKŠĒJĀ DAĻA
- C. GREDZENA AIZSKRŪVĒŠANA

10. zīmējums

- A. SLĒDŽA ATBLOKĒŠANAS POGA
- B. SLĒDZIS

11. zīmējums

- A. OTRAIS ZĀĒJUMS
- B. SMAGUMA SPĒKS
- C. PIRMAIS ZĀGEJUMS 1/4 DZIĻUMĀ NO ZARA CAURMĒRA
- D. BEIGU ZĀĒJUMS

12. zīmējums

- A. ZĀĒŠANAS BALSTENIS

MONTĒŠANA

LABI IEPAZĪSTIET ZARU ZĀĢA UZBŪVI!

Skatieties 3. zīmējumu

Pirms sākat lietot zaru zāģi, izpētiet, kā to var lietot un kādi ir neīstamās lietošanas nosacījumi šādam darbarīkam.



BRĪDINĀJUMS

Ja rīkam trūkst kādas daļas, nelietojiet to, kamēr tās nav dabūtas. Ja šo noteikumu neievēro, ir iespējams gūt smagus savainojumus.

ASMENS PIEVIENOŠANA UN NOŅEMŠANA



BRĪDINĀJUMS

Ja tās laikā neesat izņēmis zaru zāģa akumulatoru, tad tas var nejausī sākt darboties un radīt smagus savainojumus!

ASMENS UZSTĀDĪŠANA

- Izņemiet no zaru zāģa akumulatoru.
- Paceliet asmens fiksēšanas sviru (C) (5. att.).
- Asmeni ielieciet asmens turētājā (A).
Ievērojiet: nepieciešams pārbaudīt, vai asmens turētājs ir pareizi iekļāviens asmens kāta gropē (B). Ja asmens turētājs nav šajā gropē, tad asmens piespiedējs nevarēs pareizi nostiprināt asmeni.
- Nolaidiet asmens fiksēšanas sviru (6. att.).

ASMENS NOŅEMŠANA

- Izņemiet no zaru zāģa akumulatoru.
- Paceliet asmens fiksēšanas sviru (5. att.).
- Asmeni izņemiet no asmens turētāja.
- Nolaidiet asmens fiksēšanas sviru (6. att.).

AKUMULATORA IEVIETOŠANA (NEIETILPST KOMPLEKTĀ)

Skatieties 7. zīmējumu

- Ievietojiet akumulatoru zaru zāģī. To darot, lieciet akumulatora izciņņus pret gropēm, kas ir izveidotas iedobumā un domātas akumulatora balstīšanai.
- Pirms sākat strādāt ar zaru zāģi, pārliecinieties, vai akumulatora nostiprinātāji abās tā malās ir izveidojuši labu sākeri un vai akumulators ir stingri ievietojies iedobumā.

AKUMULATORA IZŅEMŠANA (NEIETILPST KOMPLEKTĀ)

Skatieties 7. zīmējumu

Atrodiet akumulatora nostiprinātājus un piespiediet tos, tad akumulators atdalīsies no iedobuma.

STIĒŅA GARUMA IESTATĪŠANA

Skatieties 8., 9. un 10. zīmējumu

- Atskrūvējiet stieņa garuma iestatīšanas gredzena apakšējo daļu, tad stieni varēs kustināt. Skatieties 8. zīmējumu.
- Stieņa apakšējai daļai ir jābūt brīvi izslidināmai no augšējās daļas. Iestatiet tādu stieņa garumu, kas būs ērts jūsu veicamajā darbā. Skatieties 9. zīmējumu.
- Tad stingri aizskrūvējiet gredzenu, lai stienis vairs nebūtu kustināms. Skatieties 10. zīmējumu.

STRĀDĀŠANA AR ZARU ZĀĢI

ZARU ZĀĢA IEDARBINĀŠANA UN APTURĒŠANA

Skatieties 11. zīmējumu

ZARU ZĀĢA IEDARBINĀŠANA

- Nolieciet zaru zāģi zemē un pārliecinieties, vai tā tuvumā nav neviena priekšmeta vai cita šķēršļa, kam varētu uzdurties zāģa asmens.
- Paturiet nospiestu slēdža bloķēšanas pogu. Slēdzis atbloķēsies. Tagad varat nospiest slēdzi.
- Atlaidiet slēdža bloķēšanas pogu un turpiniet turēt nospiestu slēdzi - zāģis sāks darboties.

ZARU ZĀĢA APTURĒŠANA

- Atlaidiet slēdzi un zāģis izslēgsies.
- Kad atlaiž slēdzi, tad slēdža bloķēšanas poga pati no sevis atkal pārlēdzas bloķētā stāvoklī.

SAGATAVOŠANĀS ZĀĒŠANAI

ROKTURU SATVERŠANA

Skatieties 2. zīmējumu

Latviski

- Valkājiet darba cimdus, lai varētu pēc iespējas labāk satvert darbarīka rokturus, kā arī aizsargātu rokas.
- Darbarīku turiet stingri, kad lietojat to! Stingri satveriet aizmugurējo rokturi ar labo roku, bet priekšējo rokturi - ar kreiso roku.
- Nedrīkst stāvēt tieši zem zaru, kuru zāgējat!

ZĀGĒŠANAS PAMATPAŅĒMIENI

Skatieties 12. un 13. zīmējumu

- Kad grasāties sākt zāgēt, nospiediet slēdzi līdz galam un pagaidiet, līdz darbarīks sāk strādāt maksimālajā ātrumā.
- Šis zāģis **NAV** jākustina uz priekšu un atpakaļ kā tad, ja zāģe ar parastu zāģi.
- Ievērojiet šeit sniegtos norādījumus par to, kā novērst koku un krūmu mizas nevajadzīgu savainošanu. *Skatieties 12. zīmējumu.*
- Pirmajam zagejumam nav jābūt dziļam (tikai 1/4 zara caurmēra), un tas ir jāveic no zara apakšpusēs.
- Otrais zāģējums jāveic no zara augšpusēs, tālāk no stumbra nekā pirmais zāģējums.
- Beigās pārzāģējiet zaru līdztekus stumbra virsmai.
- Darbarīkam visā zāģēšanas laikā ir jābūt iedarbinātam pilnā ātrumā.
- Kad veicat otro, kā arī pēdējo zāģējumu (abus no zara augšpusēs), tad zāģēšanas balstēnis ir jāatspiež pret zāģējamo zaru. Tādējādi zars tiks stabilizēts un būs arī vieglāk zāgēt. *Skatieties 13. zīmējumu.*
- Ļaujiet, lai asmens "pats strādā", bet jums pašam ir tikai nedaudz jāspiež zāģis uz leju. Ja jūs zāģēsīt ar pārlieku spēku, tad varat sabojāt asmeni un zāģi.
- Līdzko zāģējums ir pabeigts, atlaidiet slēdzi un ļaujiet dzinēja darbībai palēnināties. Ja jūs darbināsīt zaru zāģi bez noslodzes pilnā ātrumā, tad tas var pārāgri nolietoties vai sabojāties.

DARBA VIETA

- Drīkst zāgēt tikai kokus un koka izstrādājumus! Nedrīkst zāgēt skārdus, betonu un priekšmetus, kas izgatavoti no kāda cita celtniecības materiāla.
- Nepieļaujiet, ka bērni darbojas ar zaru zāģi! Neļaujiet lietot zaru zāģi tādiem cilvēkiem, kas nav iepriekš izlasījuši šo lietošanas rokasgrāmatu un kam jūs neesat paskaidrojis, kā jāstrādā ar šo darbarīku.
- Palīgiem, ar darbu iesaistītiem cilvēkiem, bērniem un dzīvniekiem ir jāuzturas vismaz 15 metru attālumā no vietas, kur zāģējat.
- Kad zāģējat, stāviet stingri uz savām kājām un raugieties, lai pamatne būtu stabila. Tādējādi jūs izvairīsities no līdzsvara zaudēšanas darba laikā.
- Strādājiet ar zaru zāģi tikai tad, ja ir pietiekami labs apgaismojums un redzamība, lai jūs varētu skaidri redzēt, ko darāt.

ZARU NOZĀĢĒŠANA

Skatieties 2. un 12. zīmējumu

- Rūpīgi sagatavojieties zāģēšanai. Izpētiet, uz kuru pusi kritīs nozāģētais zars.
- Ņemiet vērā, ka zari dažkārt var krist neparedzētā virzienā. Nedrīkst stāvēt tieši zem zaru, kuru zāģējat!
- Vispārīgi ņemot, vislabāk ir turēt zāģi 60 grādu leņķī pret zaru (vai šaurākā, atkarībā no apstākļiem). *Skatieties 2. zīmējumu.*
- Tā kā zāģim ir garš kāts, ar to ir iespējams nozāģēt zarus, kam citādi nebūtu iespējams piekļūt.
- Garāki zari ir jāzāģē vairākos piegājienos.
- Vispirms ir jānozāģē zari, kas atrodas zemāk par citiem, jo tad augstākiem zariem būs brīvāks ceļš, kur krist.
- Strādājiet lēnām, turiet darbarīku stingri ar abām rokām. Stāviet stabili un līdzsvaroti.
- Neuzturieties pārāk tuvu zaram, kuru zāģējat. Zars ir jāzāģē, stāvot otrā pusē aiz stumbra.
- Nelietojiet zaru zāģi, stāvēdams uz kāpnēm (pieslietnēm) - tas ir ārkārtīgi bīstami! Tāds darbs ir jāveic profesionāliem.
- Zaru zāģi nedrīkst lietot koku gāšanā un baļķu posmošanā.
- Kad veicat atzarošanu, ir svarīgi, lai jūs neizdarītu beidzamo zāģējumu (kurš jāveic līdztekus stumbram vai lielākam zaram, pie kura turas zāģējamais zars), kamēr vēl neesat nozāģējis zara galu un tādējādi samazinājis tā svaru. Tas palīdz novērst to, ka stumbram tiek noplēsta miza. Pēc pirmā zagejuma izdarīšanas no zara apakšas dziluma, kas ir apmēram 1/4 no tā caurmēra, ir jāizdara otrs zāģējums no zara augšas, un zaram tad vajadzētu sākt noliekties. Tagad varat veikt pēdējo zāģējumu līdztekus stumbra virsmai, lēnām spiežot zāģi, lai zāģējums būtu līdzens. Tad koka miza spēs ataugt. Skatieties 12. zīmējumu.



BRĪDINĀJUMS

Nedrīkst uzkāpt kokā, lai veiktu atzarošanu! Nelietojiet zaru zāģi, stāvēdams uz pieslietnēm, platformas, baļķa vai kādā citā šaubīgā stāvoklī, jo tad pastāv bīstamība, ka zaudēsīt līdzsvaru un vadību pār darbarīku.

Latviski

APKOPE



BRĪDINĀJUMS

Apkopjot darbarīku, ir jāizmanto tikai oriģinālas rezerves daļas. Ja lietojat kāda cita veida daļas, tad var rasties bīstamība cilvēkam vai bojājumi darbarīkam.

Tīrot plastmasas daļas, nedrīkst lietot šķīdinātājus. Vairums plastmasas daļu var gūt bojājumus, ja tās saskaras ar veikalos nopērkamiem šķīdinātājiem. Lai notīrītu traipus, putekļus, eļļu, ziežvielas u.tml., izmantojiet tīru lupatiņu!



BRĪDINĀJUMS

Plastmasas daļas nekādā gadījumā nedrīkst saskarties ar bremžu šķidrums, degvielu, naftas produktiem, iesūcošos eļļu un tamlīdzīgi. Šādās ķīmiskajās ietilpst tādas vielas, kas var sabojāt, sagraut plastmasu vai samazināt tās izturību.



BRĪDINĀJUMS

Nemēģiniet pārbūvēt šo zaru zāģi vai pievienot tam tādas piederumus, kuru lietošana nav ieteicama. Šādi pārveidojumi un grozījumi var novest pie nepareizas darbarīka lietošanas, kā arī palielina varbūtību, ka rodas bīstamība vai ka strādnieks gūst nopietnus savainojumus.

GLABĀŠANA UN PĀRVADĀŠANA

- Kad grasāties noglabāt vai pārvadāt zaru zāģi, noteikti uzlieciet asmens aizsargfutrāli! Esiet uzmanīgi un nekad nepieskarieties asmens zobņiem!
- Pirms noglabāšanas zaru zāģis ir rūpīgi jānotīra. Glabājiet to sausā, labi vēdināmā telpā, kur tam nevar piekļūt bērni. Neglabājiet to vietā, kur tuvumā atrodas korozīvas vielas, piemēram dārza darbos izmantojamas ķīmikālijas vai atsalīdzēšanai domāta sāls.

UTILIZĒŠANA



Elektriskas ierīces nedrīkst izmest kopā ar parastiem sadzīves atkritumiem. Tās ir jānodod īpašā atsevišķo izejvielu savākšanas centrā. Sazinieties ar pašvaldības iestādēm vai veikalu, kur pirkāt ierīci, lai uzzinātu, kā tā pareizi utilizējama.

Slovenčina

BEZPEČNOSTNÉ POKYNY



UPOZORNENIE

Náradie sa musí používať s akumulátorom ONE+.

Pri používaní elektrických náradí sa vždy musia dodržiavať základné bezpečnostné opatrenia, aby sa znížilo riziko požiaru, vytečenia elektrolytu alebo zranenia osôb, ktoré obsahujú nasledovné.

Prédtým, ako začnete používať toto náradie, prečítajte si všetky pokyny; uschovajte si tento návod pre budúce použitie.



Prečítajte si návod na použitie a dodržiavajte všetky upozornenia a bezpečnostné pokyny.



Pri práci používajte ochranné okuliare, chrániče sluchu a ochrannú prilbu.



Noste protišmykovú obuv.



Dávajte pozor na vedenie vysokého napätia.



Nepoužívajte toto náradie vo vlhkom počasí!



Noste ochranný odev a vysokú obuv.



Noste protišmykové a pevné rukavice.



Okolostojace osoby sa musia zdržiavať vo vzdialenosti aspoň 15 m od miesta používania výrobku.

VŠEOBECNÉ BEZPEČNOSTNÉ UPOZORNENIA



UPOZORNENIE

Prečítajte si všetky bezpečnostné upozornenia a pokyny. Nedodržanie týchto upozornení a pokynov môže spôsobiť úraz elektrickým prúdom, požiar alebo vážne poranenia.

- Odložte všetky upozornenia a pokyny použitie v budúcnosti.

Pojem "elektrické náradie" v upozorneniach sa vzťahuje na vaše náradie ovládané z elektrickej siete (káblové) alebo z akumulátora (bezkábové).

PRACOVNÝ PRIESTOR

- Zabezpečte, aby pracovný priestor bol čistý a dostatočne osvetlený. Neupratané a neosvetlené priestory zvyšujú riziko nehôd.
- Nepoužívajte elektrické náradie vo výbušnej atmosfére, napríklad v prítomnosti horľavých kvapalín, plynov alebo prachu. Pri práci s elektrickým náradím sa tvoria iskry, ktoré môžu spôsobiť vznietenie prachu alebo výparov.
- Deti a okolostojace osoby sa nesmú zdržiavať v mieste používania elektrického náradia. Akékoľvek rozptyľovanie môže spôsobiť stratu kontroly nad náradím.

BEZPEČNOSTNÉ POKYNY TÁKAJÚCE SA ELEKTRINY

- Zástrčky elektrického náradia musia byť kompatibilné s elektrickou zásuvkou. Zástrčku nikdy nijako neupravujte. Pri uzemnených elektrických náradiah nepoužívajte žiadne adaptéry na zástrčky. Neupravené zástrčky a kompatibilné zásuvky znižujú riziko úrazu elektrickým prúdom.
- Vyvarujte sa kontaktu tela s uzemnenými povrchmi, napr. rúrami, radiátormi, kuchynskými sporákmi a chladničkami. Uzemnenie tela spôsobuje zvýšené riziko úrazu elektrickým prúdom.
- Nevystavujte elektrické náradie dažďu a nepoužívajte ho na vlhkých miestach. Vniknutie vody do náradia zvyšuje riziko úrazu elektrickým prúdom.
- Nezaobchádzajte s napájacím káblom hrubo. Nikdy výrobok neprenášajte za napájací kábel a pri jeho odpájaní zo siete neťahajte za kábel. Napájací kábel musí byť v dostatočnej vzdialenosti od zdrojov tepla, od oleja, ostrých hrán a pohyblivých častí. Poškodený alebo zamotaný kábel zvyšuje riziko úrazu elektrickým prúdom.
- Pri práci s náradím vonku používajte len predĺžovacie káble určené na vonkajšie použitie. Používanie káblov vhodných na vonkajšie použitie znižuje riziko úrazu elektrickým prúdom.
- Ak sa nedá zabrániť použitiu elektrického náradia vo vlhkom prostredí, použite zdroj chránený prúdovým chráničom. Použitie prúdového chrániča zníži riziko úrazu elektrickým prúdom.

POZNÁMKA: Pojem "prúdový chránič" sa môže nahradiť pojmom "chránič prúdu pred zemným spojením (GFCI)" alebo "chránič pred vzvodovým prúdom (ELCB)".

OSOBNÁ BEZPEČNOSŤ

- Buďte vždy ostražití a venujte pozornosť tomu, čo robíte; pri obsluhu elektrického náradia sa riadte zdravým rozumom. Nepoužívajte elektrické náradie, keď ste unavení alebo pod vplyvom drog, alkoholu alebo liekov, ktoré znižujú pozornosť. Aj krátko nepozornosť pri práci s elektrickým náradím môže spôsobiť vážne zranenie.

Slovenčina

- Používajte osobné ochranné prostriedky. Vždy používajte ochranu očí. Ochranné prostriedky, napríklad maska proti prachu, protišmyková obuv, tvrdá pokrývka hlavy alebo chrániče sluchu používané pre príslušné podmienky znižujú riziko úrazov.
- Zabraňte náhodnému spusteniu. Pred pripojením k zdroju elektrickej energie alebo k akumulátoru, zdvihnutím alebo prenesením náradia skontrolujte, či je vypínač vo vypnutej polohe. Prenášanie elektrického náradia s prstom na vypínači alebo zapojenie elektrického náradia do siete, keď je vypínač zapnutý, zvyšuje riziko úrazu.
- Pred zapnutím náradia odstráňte všetky nastavovacie kľúče. Kľúč, nachádzajúci sa v otáčajúcej sa časti náradia, môže spôsobiť zranenie.
- Zaujmite pevný postoj a ruky nenatahujte príliš ďaleko alebo vysoko. Zaujmite pevný postoj v nohách a pracujte v stabilnej polohe. To vám zabezpečí lepšiu kontrolu nad elektrickým náradím v nepredvídaných situáciách.
- Noste vhodný pracovný odev. Nenoste voľný odev ani šperky. Nepribližujte sa vlasmi, odevom alebo rukavicami k pohybujúcim sa častiam. Voľný odev, šperky alebo dlhé vlasy sa môžu v pohybujúcich sa častiach zachytiť.
- Ak sú k dispozícii prostriedky na pripojenie zariadení na odsávanie a zber prachu, zabezpečte ich zapojenie a riadne používanie. Použitím zberača prachu sa môžu znížiť riziká súvisiace s prachom.

POUŽÍVANIE A STAROSTLIVOSŤ O NÁRADIE

- Na náradie netlačte. Používajte vždy náradie vhodné na daný účel. Používanie vhodného náradia vám prácu uľahčí a urobí ju bezpečnejšou a rýchlejšou.
- Náradie nepoužívajte, ak nie je možné ho spínačom zapnúť alebo vypnúť. Náradie, ktoré sa nedá správne ovládať, je nebezpečné a je nutné ho nechať opraviť.
- Pred vykonávaním akýchkoľvek úprav, výmeny príslušenstva alebo uskladnením elektrického náradia odpojte zástrčku z elektrickej zásuvky alebo vyberte akumulátor. Takéto preventívne bezpečnostné opatrenia znižujú riziko náhodného spustenia elektrického náradia.
- Keď náradie nepoužívate, uchovávajte ho mimo dosahu detí a nedovoľte ho používať osobám, ktoré s náradím alebo s týmto návodom nie sú oboznámené. Elektrické náradie v rukách osôb, ktoré s ním nemajú skúsenosti, je nebezpečné.
- Na elektrickom náradí vykonávajte riadnu údržbu. Skontrolujte, či sú pohyblivé časti náradia vyrovnané, či žiadna jeho časť nie je zlomená; skontrolujte aj funkčnosť všetkých častí, ktoré môžu ovplyvniť prevádzku náradia. Akýkoľvek poškodený dielce náradia je potrebné nechať opraviť. Mnoho nehôd je zapríčinených zlou údržbou elektrického náradia.

- Rezné nástroje musia byť ostré a čisté. Ak sa rezné nástroje riadne udržiavajú a sú ostré, je menej pravdepodobné, že sa zaseknú a ľahšie sa ovládajú.
- Používajte náradie, jeho príslušenstvo, nože atď. v súlade s týmito pokynmi so zohľadnením pracovných podmienok a práce, ktorá sa má vykonávať. Používanie náradia na iné činnosti, než na aké je určené, môže zapríčiniť vznik nebezpečnej situácie.

POUŽÍVANIE A STAROSTLIVOSŤ O AKUMULÁTOROVÉ NÁRADIE

- Na nabíjanie akumulátora používajte len nabíjačku odporúčanú výrobcom. Pri použití nevhodnej nabíjačky, ktorá nie je kompatibilná s vaším modelom akumulátora, môže vzniknúť požiar.
- Elektrické náradie používajte len s predpísaným typom akumulátora. Používanie iných akumulátorov môže spôsobiť zranenie alebo požiar.
- Keď akumulátor nepoužívate, nenechávajte ho v blízkosti kovových predmetov, ako sú kancelárske sponky, mince, kľúče, kince, skrutky alebo iné malé kovové predmety, ktoré by mohli vytvoriť krátke spojenie medzi svorkami akumulátora. Skratovanie svoriek akumulátora môže spôsobiť popáleniny alebo požiar.
- Pri používaní akumulátora v nevhodných podmienkach môže vytiecť elektrolyt; vyvarujte sa kontaktu s elektrolytom. Ak sa vytekajúci elektrolyt dostane do styku s pokožkou, postihnute miesto opláchnite vodou. Ak sa elektrolyt dostane do očí, vyhľadajte lekársku pomoc. Elektrolyt vytekajúci z akumulátora môže zapríčiniť podráždenie alebo popáleniny.

OPRAVY

- Opravu elektrického náradia zverte kvalifikovanému technikovi; pri oprave sa musia používať len originálne náhradné dielce. Tým sa zaručí bezpečnosť a náradím.

PRED ZAČATÍM PRÁCE SI PREČÍTAJTE VŠETKY POKYNY.

- Nedovoľte toto náradie používať deťom a osobám, ktoré nemajú skúsenosti s jeho používaním.
- Noste dlhé a hrubé nohavice, protišmykovú ochrannú obuv, rukavice a tvrdú pokrývku hlavy.
- Nikdy nepracujte s bosými nohami; nenoste sandále.
- Nenoste voľné oblečenie alebo šperky, ktoré by sa mohli zachytiť do tohto náradia.
- Okolostojace osoby, deti a zvieratá musia zostať vo vzdialenosti aspoň 15 metrov od používaného náradia. Pamätajte na to, že používateľ náradia je zodpovedný za nehody spôsobené okolostojacim osobám, ich majetku, ako aj seba samému.

Slovenčina

- Skontrolujte, či niektoré dielce nie sú poškodené. Pred ďalším pokračovaním používania náradia dôkladne skontrolujte, či niektorý dielec nie je poškodený a či náradie môže riadne fungovať a plniť svoju funkciu.
- Skontrolujte, či sú zarovnané pohybujúce sa časti, či sú spojené, či nie sú niektoré časti zlomené, či sú jednotlivé časti riadne zmontované a tiež všetky ostatné podmienky, ktoré môžu ovplyvniť činnosť náradia. Poškodený kryt alebo akúkoľvek inú poškodenú súčiastku je potrebné nechať opraviť alebo vymeniť v autorizovanom servise. Znížite tak riziko úrazu elektrickým prúdom, požiaru alebo vážneho zranenia.
- Na vyvetvovač netlačte. Používajte vždy náradie vhodné na daný účel. Používanie vhodného náradia vám prácu uľahčí a urobí ju bezpečnejšou a rýchlejšou.
- Ruky nenaťahujte príliš ďaleko alebo vysoko. Zaujmite pevný postoj v nohách a pracujte v stabilnej polohe. Pevný postoj umožní lepšiu kontrolu nad vyvetvovačom v neočakávaných situáciách. Nepoužívajte náradie na rebríku ani na inom nestabilnom podklade.
- Pokiaľ máte dlhé vlasy, zopnite si ich alebo stiahnite gumičkou, aby sa nemohli zachytiť v pohyblivých častiach náradia alebo v prívode vzduchu.
- Nepoužívajte náradie, keď ste unavení, chorí alebo pod vplyvom alkoholu, drog alebo liekov, ktoré znižujú pozornosť.
- Náradie nepoužívajte, pokiaľ nemáte dostatočné osvetlenie na prácu.
- Nikdy nedovoľte iným osobám používať náradie, pokiaľ sa neoboznámili s pokynmi na jeho používanie. Toto platí ako pre požičovne, tak aj pre súkromných vlastníkov náradia.
- Rukoväť udržiavajte suché a čisté.
- Pred naštartovaním motora skontrolujte, či sa nôž nedotýka žiadneho predmetu.
- Predtým, než náradie odložíte, vypnite motor, vyberte akumulátor a skontrolujte, či sa nôž úplne zastavil.
- Aby ste sa vyhlí nebezpečenstvu úrazu elektrickým prúdom, pracujte vo vzdialenosti viac ako 10 m od vysokonapäťového vedenia. *Pozrite obrázok 1.*
- Aby na vás nespadol odrezaný konár, nestojte priamo pod vetvou alebo konárom, ktorý režete. Nedržte náradie pod väčším uhlom ako 60° voči zemi. *Pozrite obrázok 2.*
- Berte do úvahy podmienky prostredia, v ktorom pracujete. Nevystavujte elektrické náradie dažďu. Nepoužívajte elektrické náradie na vlhkých a mokrych miestach. Zabezpečte dostatočné osvetlenie pracovného prostredia. Nepoužívajte elektrické

náradie tam, kde je riziko požiaru alebo výbuchu.

- Akumulátor alebo náradie, ktoré nepoužívate, odložte. Keď náradie nepoužívate, odložte ho oddelene od akumulátora na suchom mieste, ktoré je vo výške alebo uzamknuté, mimo dosahu detí. Zabezpečte, aby nemohlo dôjsť k skratovaniu svoriek akumulátora inými kovovými predmetmi, ako sú skrutky, kince atď.
- Náradie odpojte od akumulátora, keď to jeho konštrukcia umožňuje. Náradie odpojte od akumulátora, keď ho nepoužívate, pred opravou a pri výmene príslušenstva, ako sú nože, čepele, rezné zuby atď.
- Odstráňte nastavovacie a uťahovacie kľúče. Zvyknite si skontrolovať vždy pred zapnutím náradia, či ste odstránili všetky nastavovacie a uťahovacie kľúče.
- Zabráňte náhodnému spusteniu. Náradie neprenášajte s prstom na prepínači.
- Buďte ostražití. Sledujte, čo robíte. Riadte sa zdravým rozumom. Nepoužívajte náradie, ak ste unavení.
- Opravu náradia zverte kvalifikovanému technikovi. Toto náradie bolo vyvinuté v súlade s príslušnými bezpečnostnými požiadavkami. Opravy má vykonávať len kvalifikovaný technik s použitím originálnych náhradných dielcov, inak náradie môže predstavovať značné nebezpečenstvo pre jeho používateľa.



UPOZORNENIE

Používajte len originálne náhradné dielce. Pri nedodržaní tohto pokynu nemusí byť náradie úplne funkčné, okrem toho sa vystavujete nebezpečenstvu úrazu a môže zaniknúť platnosť záruky.

OPATRENIA PROTI SPÄTNÉMU RÁZU

Spätný ráz je nebezpečná reakcia, ktorá môže viesť k vážnemu zraneniu.

- Pri práci držte náradie pevne obidvomi rukami. Položte pravú ruku na zadnú rukoväť a ľavú ruku na prednú rukoväť. Pevné uchopenie pomáha zmenšiť spätný ráz a udržať kontrolu nad náradím.
- Skontrolujte, či sa v pracovnej zóne nenachádzajú prekážky. Dávajte pozor, aby nôž počas práce nenarazil na prekážku.
- Vždy režte s motorom bežiacim na plné otáčky. Úplne stlačte spúšťač a udržiavajte rovnomernú rýchlosť rezania.
- Pri výmene noža používajte len originálny nôž.

POUŽÍVANIE A STAROSTLIVOSŤ O AKUMULÁTOROVÉ NÁRADIE

Slovenčina

- Pred vložением akumulátora do náradia skontrolujte, či je prepínač vo vypnutej polohe. Vkladanie akumulátora do náradia, keď je prepínač v zapnutej polohe, zvyšuje riziko nehody.
- Na nabíjanie akumulátora používajte len nabíjačku odporúčanú výrobcom. Pri použití nevhodnej nabíjačky, ktorá nie je kompatibilná s vaším modelom akumulátora, môže vzniknúť požiar.
- Elektrické náradie používajte len s predpísaným typom akumulátora. Používanie iných akumulátorov môže spôsobiť zranenie alebo požiar.
- Keď akumulátor nepoužívate, nenechávajte ho v blízkosti kovových predmetov, ako sú kancelárske sponky, mince, kľúče, klince, skrutky alebo iné malé kovové predmety, ktoré by mohli vytvoriť krátke spojenie medzi svorkami akumulátora. Skratovanie svoriek akumulátora môže spôsobiť popáleniny alebo požiar.
- Pri používaní akumulátora v nevhodných podmienkach môže vyteciť elektrolyt; vyvarujte sa kontaktu s elektrolytom. Ak sa vytekajúci elektrolyt dostane do styku s pokožkou, postihnuté miesto opláchnite vodou. Ak sa elektrolyt dostane do očí, vyhľadajte lekársku pomoc. Elektrolyt vytekajúci z akumulátora môže zapríčiniť podráždenie alebo popáleniny.

USCHOVAJTE SI TIETO POKYNY. PRAVIDELNE SI ICH ČÍTAJTE A INFORMUJTE O NICH PRÍPADNÝCH ĎALŠÍCH POUŽÍVATEĽOV. AK TENTO VÝROBOK NIEKOMU POŽIČIATE, POŽIČAJTE AJ TIETO POKYNY.

TECHNICKÉ ÚDAJE VÝROBKU

Motor	18 V jednosmerné napätie
Otáčky naprázdno	3000 ot./min
Akumulátor	18 V
Doba nabíjania	1 hod. až 1,30 hod.
Šírka záberu	102 mm
Hmotnosť (vrátane akumulátora)	3,5 kg
Akumulátor*	BPP-1817M / BPP-1815M /ABP1801 / ABP1802 / BPP-1817MG / BPL-1820 / BPL-1820G BC-1800 / BC-1800M / BC-1815S / BC-1815SMG / ACR1800 / BCL-1800 / BCL-1800G
Nabíjačka*	

*AKUMULÁTORY A NABÍJAČKY SA PREDÁVAJÚ SAMOSTATNE

POPIS K OBRÁZKOM

Obr. 2

- A. MAXIMUM 60°

Obr. 3

- A. TLAČIDLO PRE ZABLOKOVANIE SPÚŠŤAČA
B. ZADNÁ RUKOVÄŤ
C. SPÚŠŤAČ
D. AKUMULÁTOR (NIE JE SÚČASŤOU DODÁVKY)
E. SKRUTKA NA ZABLOKOVANIE RUKOVÄTE
F. PRIESTOR PRE ODKLADANIE SERVISNÉHO KLÚČA REZACIEHO NOŽA
G. PREDNÁ RUKOVÄŤ
H. REGULAČNÝ KRÚŽOK PRE NASTAVENIE DĹŽKY RÚRKY NÁSADY
I. KRYT MOTORA
J. VODIDLO NA VEDENIE REZU
K. REZACÍ NÓŽ

Obr. 5

- A. KOLÍK UPÍNACEJ SVORKY
B. OTVOR PRE POLOHOVACÍ KOLÍK
C. UPÍNACIA SVORKA

Obr. 6

- A. AKUMULÁTOR (NIE JE SÚČASŤOU DODÁVKY)
B. BLOKOVACÍ SYSTÉM

Obr. 7

- A. REGULAČNÝ KRÚŽOK PRE NASTAVENIE DĹŽKY RÚRKY NÁSADY
B. SPODNÁ ČASŤ REGULAČNÉHO KRÚŽKU PRE NASTAVENIE DĹŽKY RÚRKY NÁSADY
C. ODBLOKOVANIE KRÚŽKU

Obr. 8

- A. POSUŇTE KRÚŽOK NA POŽADOVANÚ DĹŽKU RÚRKY NÁSADY

Obr. 9

- A. REGULAČNÝ KRÚŽOK PRE NASTAVENIE DĹŽKY RÚRKY NÁSADY
B. SPODNÁ ČASŤ REGULAČNÉHO KRÚŽKU PRE NASTAVENIE DĹŽKY RÚRKY NÁSADY
C. ZABLOKOVANIE KRÚŽKU

Obr. 10

- A. TLAČIDLO PRE ZABLOKOVANIE SPÚŠŤAČA
B. SPÚŠŤAČ NÁRADIA

Obr. 11

- A. DRUHÝ ZÁREZ
B. ZAŤAŽENIE
C. PRVÝ ZÁREZ V 1/4 PRIEMERU
D. KONEČNÝ REZ

Obr. 12

- A. VODIDLO NA VEDENIE REZU

Slovenčina

MONTÁŽ

NAJPRV SA OBOZNÁMTE S NÁRADÍM

Pozrite obrázok 3.

Predtým, ako začnete vyvetvovač používať, oboznámte sa s jeho funkčnými vlastnosťami a s bezpečnostnými pokynmi.



UPOZORNENIE

Ak vám chýba niektorý dielce, náradie nepoužívajte, kým nebude kompletne. Nedodržanie tohto pokynu môže spôsobiť vážne zranenie.

NASADENIE/VYBRATIE REZACIEHO NOŽA



UPOZORNENIE

Ak pri manipulácii s náradím ponecháte v náradí akumulátor, môže dôjsť k náhodnému spusteniu náradia, čo môže spôsobiť vážny úraz.

NAMONTOVANIE NOŽA

- Vyberte akumulátor z vyvetvovača.
- Zdvihnite páčku svorky noža (C) (obr. 5).
- Vložte nôž do upínacej svorky (A).
- **POZNÁMKA:** Skontrolujte, či je kolík upínacej svorky noža správne zasunutý do otvoru (B) v noži. Ak kolík nebude v správnej polohe, upínacia svorka nebude držať nôž pevne.
- Uvoľnite páčku svorky noža (obr. 6).

VYBRATIE NOŽA

- Vyberte akumulátor z vyvetvovača.
- Zdvihnite páčku svorky noža (obr. 5).
- Vyberte nôž z upínacej svorky.
- Uvoľnite páčku svorky noža (obr. 6).

VLOŽENIE AKUMULÁTORA (NIE JE SÚČASŤOU DODÁVKY)

Pozrite obrázok 7.

- Vložte akumulátor do vyvetvovača. Rebrá na akumulátore musia správne zapadnúť do drážok batériového priestoru vyvetvovača.
- Predtým, ako začnete vyvetvovač používať, skontrolujte správnu funkčnosť blokovacieho systému (západiek) na oboch stranách akumulátora a či je akumulátor v náradí správne umiestnený.

VYBRATIE AKUMULÁTORA (NIE JE SÚČASŤOU DODÁVKY)

Pozrite obrázok 7.

Stlačte západky na akumulátore, čím sa akumulátor uvoľní a môžete ho vybrať z vyvetvovača.

NASTAVENIE DĹŽKY RÚRKY NÁSADY

Pozrite obrázky 8, 9 a 10.

- Otočte spodnou časťou regulačného krúžku do polohy "Odblokovanie". Pozrite obrázok 8.
- Dolná časť rúrky násady musí voľne kĺzať nadol z hornej rúrky násady. Skontrolujte, či je násada vytiahnutá do zelenej polohy. Pozrite obrázok 9.
- Otočte regulačný krúžok do polohy "Zablokovanie" a pevne ho pritiahnite. Pozrite obrázok 10.

POUŽÍVANIE

ZAPNUTIE A VYPNUTIE VYVETVOVAČA

Pozrite obrázok 11.

ZAPNUTIE VYVETVOVAČA

- Položte vyvetvovač na zem a skontrolujte, či v blízkosti náradia nie sú žiadne predmety alebo prekážky, ktoré by sa mohli dostať do kontaktu s rezacím nožom.
- Stlačte tlačidlo pre blokovanie spúšťača. Tým sa spúšťač odblokuje.
- Uvoľnite tlačidlo pre blokovanie spúšťača a stlačte spúšťač, čím sa vyvetvovač uvedie do prevádzky.

VYPNUTIE VYVETVOVAČA

- Uvoľnite spúšťač, čím sa vyvetvovač zastaví.
- Keď uvoľníte spúšťač, tlačidlo na zablokovanie spúšťača sa automaticky prepne do polohy zablokovania.

PRI PRAVA NA REZANIE

SPRÁVNE UCHOPENIE NÁRADIA ZA RUKOVÄTE

Pozrite obrázok 2.

- Noste protišmykové ochranné rukavice, ktoré zlepšia údržbu pevné držanie a chránia ruky.
- Pri práci držte náradie pevne obidvomi rukami. Pravou rukou uchopíte zadnú rukoväť a ľavou rukou prednú rukoväť.
- Nikdy nestojte pod konárom, ktorý práve režete.

ZÁKLADNÝ POSTUP PRI REZANÍ

Pozrite obrázky 12 a 13.

- Predtým, ako začnete rezať, stlačte spúšťač až na doraz a počkajte, kým náradie nedosiahne maximálnu rýchlosť.
- Pri rezaní NEPOUŽÍVAJTE vyvetvovač ako pílu a nepohybujte ním dopredu a späť.
- Postupujte podľa uvedených pokynov, aby ste nepoškodili kôru stromu alebo krika. Pozrite obrázok 12.
 - Prvý zárez nesmie byť hlboký (asi 1/4 priemeru konára) a treba ho viesť zospodu konára.
 - Druhý zárez sa robí zhora nadol, ďalej od kmeňa ako prvý zárez.
 - Nakoniec odrežte konár pozdĺž kmeňa.
- Počas celej doby rezania musí motor bežať na maximálne otáčky.
- Pri druhom záreze a dokončovacom reze (paralelne s kmeňom zhora dolu) opríte vodidlo o rezaný konár. Tým stabilizujete konár a rezanie bude jednoduchšie. Pozrite obrázok 13.
- Nechajte rezací nôž rezať, len jemne naň pritlačte smerom dole. Na náradie netlačte, mohli by ste poškodiť rezací nôž alebo vyvetvovač.
- Ihneď po skončení rezania uvoľnite spúšťač, čím motor spomalí. Ak necháte vyvetvovač bežať naprázdno na plné otáčky, môže sa predčasne opotrebovať alebo poškodiť.

Slovenčina

PRACOVNÉ PROSTREDIE

- Náradie používajte len na rezanie dreva alebo dreveného materiálu, nepoužívajte ho na kovový plech, plasty, murivo ani iný nie drevený stavebný materiál.
- Nedovoľte používať vyvetvovač deťom. Nedovoľte používať tento vyvetvovač osobám, ktoré si neprečítali tento návod alebo neboli náležite poučené o jeho správnom používaní.
- Všetky osoby - asistujúce, okolostojace, deti a zvieratá musia stáť v bezpečnej vzdialenosti, aspoň 15 m od pracovnej zóny.
- Pri rezaní stojte vždy obidvomi nohami na pevnej zemi, aby ste nestratili rovnováhu.
- Vyvetvovač používajte len vtedy, keď je viditeľnosť a osvetlenie dostatočné na to, aby ste dobre videli pri svojej práci.

REZANIE KONÁROV A VYVETVOVANIE

Pozrite obrázky 2 a 12.

- Na rezanie sa dôkladne pripravte. Uvedomte si, na ktorú stranu spadne odrezaný konár.
- Treba mať na pamäti aj to, že konáre môžu spadnúť aj v neočakávanom smere. Nestojte priamo pod konárom, ktorý režete.
- Najlepšie je pracovať s vyvetvovačom pod uhlom 60° alebo menej oproti rezanému konáru, v závislosti od konkrétnych podmienok. *Pozrite obrázok 2.*
- Dlhá rúrka násady umožňuje rezať konáre, ktoré sú za normálnych okolností nedostupné.
- Dlhé konáre treba rezať postupne, v niekoľkých etapách.
- Ako prvé režete spodné konáre; horné konáre tak budú mať miesto pri páde na zem.
- Pracujte pomaly, vyvetvovač držte pevne obidvomi rukami. Vždy pracujte v rovnovážnej a stabilnej polohe.
- Pri odvetvovaní stojte v bezpečnej vzdialenosti od rezaného konára. Postavte sa vždy na opačnú stranu kmeňa oproti rezanej vetve.
- Nikdy nepoužívajte vyvetvovač na rebríku, je to veľmi nebezpečné. Tieto práce zverte odborníkom.
- Nepoužívajte vyvetvovač na rezanie stromov alebo rozrezávanie kmeňov.
- Pri vyvetvovaní stromov najprv odrežte konce konárov, až potom urobte konečný rez pozdĺž hlavného konára alebo kmeňa stromu, aby ste znížili hmotnosť padajúceho konára. Týmto zabránite poškodeniu kóry na kmeni stromu. Po prvom zábere v spodnej časti konára asi do 1/4 jej priemeru vykonajte druhý rez v hornej časti konára, čím sa konár ohne. Zakončíte dokončovacím rezom pozdĺž kmeňa stromu, aby kôra mohla znovu vyrásť v mieste rezu. *Pozrite obrázok 12.*



UPOZORNENIE

Nikdy nelezte na strom za účelom odvetvovania alebo prerezávania stromu. Vyvetvovač nepoužívajte, keď stojíte na rebríkoch, plošinách, polene alebo v inej nestabilnej polohe, v ktorej by ste mohli stratiť rovnováhu alebo stratiť kontrolu nad náradím.

ÚDRŽBA



UPOZORNENIE

V prípade opravy používajte len originálne náhradné dielce. Použitie iných dielcov môže výrobok poškodiť, ale aj spôsobiť vážne zranenie. Na čistenie plastových dielcov nepoužívajte riedidlá. Väčšina bežne dostupných riedidiel nie je vhodná na čistenie plastov a ich použitie môže plastové dielce poškodiť. Na odstránenie nečistôt, prachu, oleja, mazív atď. použite čistú handru.



UPOZORNENIE

Plastové časti náradia nesmú v žiadnom prípade prísť do styku s brzdovou kvapalinou, benzínom, ropnými produktmi, penetračnými olejmi atď. Tieto produkty obsahujú látky, ktoré môžu zničiť, poškodiť alebo inak narušiť povrch plastu.



UPOZORNENIE

Na vyvetvovači nerobte žiadne úpravy a používajte len odporúčané príslušenstvo. Takéto nepovolené úpravy alebo zmeny v používaní príslušenstva môžu vytvoriť nebezpečné situácie, ktoré môžu viesť k vážnemu zraneniu.

PREPRAVA A SKLADOVANIE

- Pred odkladaním alebo prepravou vyvetvovača vždy nasadte kryt na rezací nôž. Dávajte pozor, aby ste sa nedotkli ostrých zubov rezacieho noža.
- Pred odložením vyvetvovača dôkladne očistite. Vyvetvovač vždy uskladňujte na dobre vetranom mieste, mimo dosahu detí. Náradie neuskladňujte v blízkosti žieravých látok, ako napríklad v blízkosti záhradkárskeho alebo záhradníckych chemických prípravkov alebo soli na zimný posyp komunikácií.

LIKVIDÁCIA



Elektrické výrobky sa nesmú likvidovať spolu s domácim odpadom. Odovzdajte ich na recyklovanie v zariadeniach na to určených. Informujte sa u miestnych orgánov alebo u svojho predajcu.

Български

ПРАВИЛА ЗА БЕЗОПАСНОСТ



ПРЕДУПРЕЖДЕНИЕ

Този продукт работи с една батерия ONE+. Когато използвате електрически инструменти, винаги трябва да спазвате общите правила за безопасност, за да се ограничи рискът от пожар, телесни повреди и изтичане на течност от акумулатора/батерията.

Преди работа с инструмента прочетете всички правила за безопасност. Запазете настоящото ръководство за употреба.



Прочетете ръководството за употреба и спазвайте указанията и инструкциите за безопасност.



Носете предпазни очила, предпазни средства за ушите и каска.



Носете обувки, които не се пързаят.



Внимавайте за електропроводи с високо напрежение.



Не го използвайте при дъжд!



Винаги носете предпазно облекло и предпазни ботуши.



Носете плътни работни ръкавици, които не се хлъзгат.



Всички странични лица трябва да стоят на разстояние най-малко 15 м от работния участък.

ОБЩИ ПРАВИЛА ЗА БЕЗОПАСНОСТ



ПРЕДУПРЕЖДЕНИЕ

Прочетете внимателно всички предупреждения и указания. При неспазване на дадените по-долу инструкции може да се причинят злополуки като пожар, токов удар или тежки телесни повреди.

- Запазете тези предупреждения и указания, за да можете и в бъдеще да се консултирате с тях.

Терминът “електрически инструмент”, използван в правилата за безопасност по-долу, обозначава както електрически инструменти със захранване от електрическата мрежа, така и инструменти без кабел.

РАБОТНА СРЕДА

- Работният ви участък трябва да е добре осветен. На неразличими и мрачни места се създават условия за злополуки.
- Не използвайте електрически инструменти в експлозивна среда, например в близост до запалими течности, газове или прах. Тези материали могат да се възпламенят и избухнат от искрите, които се пораждат в електрическите инструменти.
- Децата, страничните лица и домашните животни трябва да стоят надалеч, когато работите с електрически инструмент. Могат да ви разсеят и да загубите контрол над инструмента.

ЕЛЕКТРИЧЕСКА БЕЗОПАСНОСТ

- Щепселът на електрическия инструмент трябва да отговаря на захранващия контакт. Никога не модифицирайте щепсела. Никога не използвайте заземен адаптер за електрически инструменти. Така ще избегнете опасността от токов удар.
- Избягвайте всякакъв контакт със заземените повърхности (като тръби, радиатори, готварски печки, хладилници и др.). Опасността от токов удар е по-голяма, когато част от тялото ви е в контакт със заземените повърхности.
- Не излагайте електрическите инструменти на дъжд или на влага. Опасността от токов удар се увеличава, когато в електрическия инструмент попадне вода.
- Поддържайте захранващия кабел в изправно състояние. Никога не пренасяйте триона за захранващия кабел и никога не го изключвайте, като дърпате за кабела. Дръжте захранващия кабел далеч от източници на топлина, от масло, от режещи елементи и движещи се предмети. Опасността от токов удар се повишава, ако кабелът е повреден или оплетен.
- Когато работите навън, използвайте единствено удължители, предназначени за работа на открито. Така ще избегнете опасността от токов удар.
- Ако нямате избор и трябва да използвате инструмента в условия на влага, използвайте електрическо захранване, защитено от прекъсвач за остатъчно електричество (DDR). Използването на прекъсвач тип DDR ограничава опасността от токов удар.

Бележка: Терминът “прекъсвач за остатъчно електричество (DDR)” може да бъде заменен от термина “прекъсвач за токова утечка в земята”

ЛИЧНА БЕЗОПАСНОСТ

- Бъдете бдителни. Внимавайте какво точно правите и бъдете разумни, като работите с електрически инструменти. Не работете с електрически инструменти, ако сте изморени, болни, под въздействие на алкохол или опии, или ако взимате лекарства. Не забравяйте, че и при миг невнимание можете да пострадате тежко.
- Носете предпазни средства. Винаги използвайте предпазни средства за очи. Според условията носете противопожарна маска, обувки, които не се пързаят, каска и предпазни средства за ушите, за да избегнете риска от тежки телесни повреди.
- Внимавайте да не го включите неволно. Уверете се, че

Български

превключвателят е в положение “стоп” преди да вклучите инструмента в контакта и/или да поставите батерията, както и когато вземате или пренасяте инструмента. За да избегнете риска от злополуки, не пренасяйте инструмента с пръст върху пусковия лост и не го вклучвайте, ако превключвателят е във включено положение.

- Преди да вклучите инструмента, махнете гаечните ключове. Ако върху движещ се елемент остане прикачен гаечен ключ, това може да причини тежки телесни повреди.
- Не протягайте прекалено много ръцете си. Стъпвайте винаги стабилно. При стабилна позиция за работа можете по-добре да контролирате инструмента в непредвидени ситуации.
- Носете подходящо облекло. Не слагайте широки дрехи и бижута. Пазете косата, дрехите и ръцете си далеч от движещи се части. Широките дрехи, бижутата и дългите коси могат да се закачат в движещи се части.
- Ако вашият инструмент се доставя с аспиратор за прах, погрижете се да бъде правилно инсталиран и използван. Така ще избегнете опасността от произшествия..

НАЧИН НА РАБОТА И ПОДДРЪЖКА НА ЕЛЕКТРИЧЕСКИ ИНСТРУМЕНТИ

- Не претоварвайте инструмента. Използвайте подходящия инструмент за работата, която искате да извършите. Ще работи много по-ефективно и безопасно, ако спазвате режима, за който е разработен.
- Не работете с инструмента, ако превключвателят не вклучва/изключва продукта. Когато инструментът не може да се вклучва и изключва правилно, той е опасен и задължително трябва да се ремонтира.
- Изключвайте инструмента от захранването или вадете захранващата батерия от инструмента преди регулиране, смяна на принадлежностите и прибиране на инструмента. Така ще избегнете и опасността от неволно включване на инструмента.
- Прибирайте електрическите инструменти на недостъпно за деца място. Не допускайте с инструмента да работят лица, които не са запознати с него и с правилата за безопасност. Електрическите инструменти представляват опасност в ръцете на необучени лица.
- Полагайте грижи за инструментите. Проверете дали движещите се части са центровани. Уверете се, че няма счупени части. Проверете слобката, както и всичко останало, което може да повлияе на изправното функциониране. Ако има неизправни части, трябва да бъдат ремонтирани преди употреба. Много от злополуките се дължат на лоша поддръжка на техниката.
- Инструментите трябва да са чисти и заточени. Когато режещият инструмент е заточен и чист, вероятността да блокира е по-малък и ще можете по-успешно да го овладеете.
- Спазвайте настоящите правила за безопасност, когато използвате продукта, принадлежностите, частите и т.н. и имайте предвид особеностите на инструмента, работния участък и работата, която трябва да се извърши. Използвайте електрическия инструмент единствено за работата, за която е предназначен, за да избегнете опасни

ситуации.

СПЕЦИФИЧНИ ПРАВИЛА ЗА БЕЗОПАСНОСТ ЗА БЕЗКАБЕЛНИ ИНСТРУМЕНТИ

- Батерията се зарежда само с одобрено от производителя зарядно устройство. Ако зарядно устройство, предназначено за един вид батерия, се използва с друг, това може да предизвика пожар.
- С безкабелен инструмент трябва да се използва само един конкретен тип батерии. Използването на всякакъв друг вид батерии може да предизвика пожар.
- Когато не използвате батерията, пазете я от метални предмети като кламери, монети, ключове, винтове, пирони и всякакви други предмети, които биха могли да направят контакт. Ако батерията се свърже на късо, това може да причини изгаряния или пожар.
- Избягвайте всякакъв контакт с течността от батерията, ако изтече в резултат на неправилна употреба. Ако се случи нещо такова, изплакнете обилно засегнатия участък с чиста вода. Ако пострадад очите ви, потърсете лекарска помощ. Ако ви изпърска течност от батерията, това може да причини дразнене или изгаряния.

ПОДДРЪЖКА

- Всички видове ремонт трябва да се извършват от квалифициран техник и само с оригинални резервни части. Така ще осигурите напълно безопасна експлоатация на електрическия инструмент.

ПРЕДИ РАБОТА С ИНСТРУМЕНТА ПРОЧЕТЕТЕ ВСИЧКИ ПРАВИЛА ЗА БЕЗОПАСНОСТ.

- Не допускайте деца и необучени лица да използват този инструмент.
- Носете плътен панталон, защитни ботуши, които не се пързалат, ръкавици и каска.
- Никога не работете с боси крака и с отворени обувки.
- Не носете широки дрехи и бижута, които могат да се закачат в движещите се части.
- Децата, страничните лица и животните трябва да стоят на разстояние най-малко 15 м от мястото, където работите. Не забравяйте, че потребителят носи отговорност за телесни повреди върху него самия и на трети лица и за щети по вещи.
- Уверете се, че няма повредени части. Преди да продължите работа с кастрачката, проверете дали съответната част или повредена принадлежност може да работи изправно.
- Проверете дали движещите се части са центрирани. Уверете се, че няма счупени части. Проверете слобката, както и всичко останало, което може да повлияе на изправното функциониране. Ремонтът или подмяната на ножиовия предпазител или други неизправни елементи трябва да се извършват в оторизиран сервиз на Ryobi. Така ще намалите опасността от пожар, токов удар и тежки телесни повреди.
- Не претоварвайте инструмента. Използвайте подходящия инструмент за работата, която искате да извършите. Ще работи много по-ефективно и безопасно, ако спазвате режима, за който е разработен.

Български

- Винаги трябва да пазите равновесие. Стъпете стабилно на земята и не протягайте ръце надалеч. При стабилна позиция за работа можете по-добре да контролирате инструмента в непредвидени ситуации. Не използвайте инструмента, когато сте върху стълба или върху друга нестабилна повърхност.
- Ако сте с дълга коса, вдигнете я, за да не се закачи в движещите се части и във вентилационните отвори.
- Не работете с инструмента, ако сте изморени, болни, под въздействие на алкохол или опиати, или ако взимате лекарства.
- Не използвайте този инструмент, ако светлината е недостатъчна за работа.
- Не давайте други лица да работят с кастрачката, преди да сте ги инструктирани за начина и на работа и за правилата за безопасност. Това се отнася както до фирми, отдаващи под наем оборудване, така и за частни лица.
- Дръжките на инструмента трябва винаги да са чисти и сухи.
- Преди да пуснете инструмента, уверете се, че ножът не е в контакт с никакъв предмет.
- Преди да оставите инструмента, изключете го, извадете батерията и се уверете, че ножът е спръл.
- За да се избегне опасността от токов удар, не използвайте инструмента на разстояние по-малко от 10 м от проводници с високо напрежение. *Вижте фиг. 1.*
- За да не би отрязаните клони да паднат върху вас, не заставайте под клона, който режете. Не хващайте кастрачката под ъгъл по-голям от 60° по отношение на земята. *Вижте фиг. 2.*
- Обърнете внимание на работната среда. Не излагайте електрически инструменти на дъжд. Не работете с електрически инструменти на влажни или мокри места. Работният ви участък трябва да е добре осветен.
Не използвайте електрически инструменти в участъци, където съществува опасност от пожар или взрив.
- Прибирайте батерията и инструменти, с които не работите. Когато не използвате даден инструмент и батерията му, прибирайте ги на високо и сухо място или ги заключвайте на недостъпно за деца място. Уверете се, че няма опасност изводите на батерията да бъдат свързани на късо посредством метални предмети като винтове, пируни и др.
- Изключвайте инструмента или сваляйте батерията, когато не използвате инструмента, преди поддръжка или смяна на принадлежности (ножове, части и др.).
- Махайте гаечните ключове. Създайте си навика всеки път преди употреба да проверявате дали гаечните ключове са махнати от инструментa.
- Внимавайте да не го включите неволно. Не пренастройте безжичния инструмент с пръст върху тригера.
- Бъдете бдителни. Внимавайте какво точно правите. Бъдете разумни. Не работете с машината, ако сте изморени.
- Кастрачката трябва да се ремонтира от квалифициран техник. Този електрически инструмент е в съответствие с приетите норми за безопасност. Всички видове ремонт трябва да се извършват от квалифициран техник и с

оригинални резервни части. При неспазване на това указание може да възникне опасност за оператора.



ПРЕДУПРЕЖДЕНИЕ

При подмяна на принадлежностите използвайте единствено оригинални резервни части на Ryobi. Ако не спазвате това указание, може да се породят риск от неизправно функциониране и от наранявания. Освен това ще се обезсилят гаранцията ви.

ПРЕДПАЗНИ МЕРКИ СРЕЩУ ОТКАТ

Откатът представлява опасно противодействие, което може да причини тежки телесни повреди.

- По време на работа дръжте здраво кастрачката с две ръце. Поставете дясната си ръка върху задната дръжка, а лявата ръка – върху предната дръжка. При zdrav захват ще се ограничи опасността от откат и ще запазите контрола върху инструментa.
- Уверете се, че участъкът, който кастрите, е различен от препятствия. При работа не оставяйте ножа да влезе в контакт със страничен предмет.
- Винаги работете на максимална скорост. Натиснете докрай лоста и поддържайте постоянна скорост на рязане.
- Ако се наложи смяна на ножа, използвайте само препоръчания за вашата кастрачка тип.

СПЕЦИФИЧНИ ПРАВИЛА ЗА БЕЗОПАСНОСТ ЗА БЕЗКАБЕЛНИ ИНСТРУМЕНТИ

- Преди да поставите батерията, уверете се, че превключвателят е в положение “изключен” или блокиран. Ако поставите батерия в инструмент в положение “включен”, може да се причинят злополуки.
- Батерията се зарежда само с одобрено от производителя зарядно устройство. Ако зарядно устройство, предназначено за един вид батерия, се използва с друг, това може да предизвика пожар.
- С безкабелен инструмент трябва да се използва само един конкретен тип батерии. Използването на всякакъв друг вид батерии може да предизвика пожар.
- Когато не използвате батерията, пазете я от метални предмети като кламери, монети, ключове, винтове, пируни и всякакви други предмети, които биха могли да направят контакт. Ако батерията се свърже на късо, това може да причини изгаряния или пожар.
- Избягвайте всякакъв контакт с течността от батерията, ако изтече в резултат на неправилна употреба. Ако се случи такова нещо, изплакнете засегнатия участък с чиста вода. Ако пострадад очите ви, потърсете лекарска помощ. Ако ви напръска течност от батерията, това може да причини дразнене или изгаряния.

ЗАПАЗТЕ ТЕЗИ ИНСТРУКЦИИ. РЕДОВНО СЕ КОНСУЛТИРАЙТЕ С ТЯХ И ГИ ПРЕДОСТАВЯЙТЕ НА ДРУГИ ЛИЦА, КОИТО ЩЕ ИЗПОЛЗВАТ ПРОДУКТА. АКО ШЕ ПРЕДОСТАВЯТЕ ПРОДУКТА НА ДРУГО ЛИЦЕ, СЪЩО ТАКА ДАЙТЕ И ТОВА РЪКОВОДСТВО ЗА УПОТРЕБА.

Български

ТЕХНИЧЕСКА ИНФОРМАЦИЯ

Двигател	18 V куб. см
Скорост на празен ход	3000 min ⁻¹
Акумулатор	18 V
Време за зареждане	1–1:30 ч.
Капацитет на рязане	102,5 мм
Тегло (с акумулатора)	3,5 кг
Батерия*	BPP–1817M/ BPP–1815M/ABP1801/ ABP1802 / BPP–1817MG / BPL–1820 / BPL–1820G
Зарядно устройство*	BC–1800 / BC–1800M / BC–1815S / BC–1815SMG / ACR1800 / BCL–1800 / BCL–1800G

*БАТЕРИИТЕ И ЗАРЯДНИТЕ УСТРОЙСТВА СЕ ПРОДАВАТ ОТДЕЛНО

ЛЕГЕНДА НА СХЕМИТЕ

Фиг. 2

- A. НАЙ-МНОГО 60°

Фиг. 3

- A. БУТОН ЗА БЛОКИРАНЕ НА ПУСКОВИЯ ЛОСТ
B. ЗАДНА ДРЪЖКА
C. ПУСКОВ ЛОСТ
D. БАТЕРИЯ (ПРОДАВА СЕ ОТДЕЛНО)
E. АНКЕРЕН БОЛТ
F. КЛЮЧ ЗА НОЖА И ОТДЕЛЕНИЕ ЗА ИНСТРУМЕНТИ
G. ПРЕДНА ДРЪЖКА
H. ПРЪСТЕН ЗА РЕГУЛИРАНЕ НА ДЪЛЖИНАТА НА ПРЪТА
I. ДВИГАТЕЛЕН БЛОК
J. ВОДАЧ ПРИ РЯЗАНЕ
K. НОЖ

Фиг. 5

- A. ДЪРЖАЧ НА НОЖА
B. ОТВОР В НОЖА
C. ФИКСАТОР

Фиг. 6

- A. БАТЕРИЯ (ПРОДАВА СЕ ОТДЕЛНО)
B. МЕХАНИЗЪМ ЗА ЗАСТОПОРЯВАНЕ

Фиг. 7

- A. ПРЪСТЕН ЗА РЕГУЛИРАНЕ НА ДЪЛЖИНАТА НА ПРЪТА
B. ДОЛНА ЧАСТ НА ПРЪСТЕНА ЗА РЕГУЛИРАНЕ НА ДЪЛЖИНАТА НА ПРЪТА
C. ЗА ОСВОБОЖДАВАНЕ НА ПРЪСТЕНА

Фиг. 8

- A. ПЛЪЗНЕТЕ ДО ЖЕЛАНАТА ДЪЛЖИНА

Фиг. 9

- A. ПРЪСТЕН ЗА РЕГУЛИРАНЕ НА ДЪЛЖИНАТА НА ПРЪТА
B. ДОЛНА ЧАСТ НА ПРЪСТЕНА ЗА РЕГУЛИРАНЕ НА ДЪЛЖИНАТА НА ПРЪТА
C. ЗА ФИКСИРАНЕ НА ПРЪСТЕНА

Фиг. 10

- A. БУТОН ЗА БЛОКИРАНЕ НА ПУСКОВИЯ ЛОСТ
B. ПУСКОВ ЛОСТ

Фиг. 11

- A. ВТОРИ ПРОРЕЗ
B. ТЕЖЕСТ
C. ПЪРВИ ПРОРЕЗ НА 1/4 ОТ ДИАМЕТЪРА
D. ФИНАЛЕН ОТРЕЗ

Фиг. 12

- A. ВОДАЧ ПРИ РЯЗАНЕ

МОНТИРАНЕ

РАЗУЧЕТЕ НАЧИНА НА РАБОТА С КАСТРАЧКАТА

Вижте фиг. 3.

Преди да пристъпите към работа с вашата кастрачка, запознайте се с възможностите ѝ и с особеностите по отношение на безопасността.



ПРЕДУПРЕЖДЕНИЕ

Ако липсват части от инструмента, не го използвайте, докато не ги набавите. При неспазване на тази инструкция може да се причинят тежки телесни повреди.

ПОСТАВЯНЕ/СВАЛЯНЕ НА НОЖА



ПРЕДУПРЕЖДЕНИЕ

Ако не извадите батерията от кастрачката, това може да доведе до неволното ѝ включване и да причини тежки телесни повреди.

ПОСТАВЯНЕ НА НОЖА

- Извадете батерията от кастрачката.
- Вдигнете лоста за закрепване (C) на ножа (Фиг. 5).
- Поставете ножа в държача (A).

Бележка: Уверете се, че сте поставили добре държача на ножа в отвора (B) на ножа. Ако държачът не е в този отвор, фиксаторът няма да захване правилно ножа.

- Наведете лоста за закрепване на ножа (Фиг. 6).

СВАЛЯНЕ НА НОЖА

- Извадете батерията от кастрачката.
- Вдигнете лоста за закрепване на ножа (Фиг. 5).
- Извадете ножа от държача.
- Наведете лоста за закрепване на ножа (Фиг. 6).

ПОСТАВЯНЕ НА БАТЕРИЯТА (ПРОДАВА СЕ ОТДЕЛНО)

Български

Вижте фиг. 7.

- Поставете батерията в кастрачката. За тази цел подравнете реброто на батерията с жлеба в отделението за батерията на кастрачката.
- Преди работа се уверете, че механизмите за застопоряване, разположени от двете страни на батерията, влизат добре и че батерията е правилно захваната в кастрачката.

СВАЛЯНЕ НА БАТЕРИЯТА (ПРОДАВА СЕ ОТДЕЛНО)

Вижте фиг. 7.

Вижте механизмите за застопоряване и ги натиснете, за да извадите батерията от кастрачката.

РЕГУЛИРАНЕ НА ДЪЛЖИНАТА НА ПРЪТА

Вижте фиг. 8, 9 и 10.

- Развийте долната част на регулиращия пръстен, за да освободите пръта. Вижте фиг. 8.
- Долната част на пръта трябва да може свободно да се плъзга в горната. Регулирайте дължината на пръта според работата, която трябва да извършите. Вижте фиг. 9.
- Затегнете здраво регулиращия пръстен, за да фиксирате пръта. Вижте фиг. 10.

РАБОТА С МАШИНАТА

ПУСКАНЕ И СПИРАНЕ НА КАСТРАЧКАТА

Вижте фиг. 11.

ПУСКАНЕ НА КАСТРАЧКАТА

- Поставете кастрачката на земята и се уверете, че в близост до инструмента няма никакви предмети или препятствия, които да влизат в контакт с ножа.
- Натиснете и задръжте бутона за блокиране на пусковия лостъ. Лостът се освобождава. Можете да го натиснете.
- Освободете бутона за блокиране на спусъка и продължете да натискате спусъка, за да задействате кастрачката.

СПИРАНЕ НА КАСТРАЧКАТА

- Отпуснете пусковия лост, за да спрете кастрачката.
- Когато отпуснете лоста, бутонът за блокиране автоматично го блокира.

ПОДГОТОВКА ЗА РЯЗАНЕ

ХВАЩАНЕ НА ДРЪЖКИТЕ

Вижте фиг. 2.

- Носете работни ръкавици за максимален захват на дръжките и защита на ръцете.
- Дръжте здраво инструмента по време на работа. С дясната ръка трябва здраво да хванете задната дръжка, а с лявата – предната дръжка.

- Никога не заставайте под клона, който режете.

ОСНОВНА ТЕХНИКА НА РЯЗАНЕ

Вижте фиг. 12 и 13.

- Преди да започнете да режете, включете на максимална скорост, като натиснете лоста докрай.
- НЕ режете с движение отпред назад (като с трион).
- Спазвайте описаните по-долу етапи, за да не нараните кората на дървото или на храста. Вижте фиг. 12.
 - Първия прорез на трябва да е много дълбок (1/4 от диаметъра на клона) и трябва да е от долната страна на клона.
 - Вторият прорез трябва да е отгоре и на по-голямо разстояние от ствола в сравнение с първия прорез.
 - Финалният прорез трябва да е по ствола.
- При всеки един етап инструментът трябва да работи на максимална скорост.
- При втория прорез и финалния отрез (за които тръгвате отгоре надолу), поставете водача при рязане срещу клона, който режете. Така клонът стои неподвижно и улеснява рязането. Вижте фиг. 13.
- Оставете ножа да свърши “цялата работа”, достатъчен е само лек натиск надолу. При силен натиск можете да повредите ножа и кастрачката.
- Отпуснете лоста, когато приключите с рязането, и оставете кастрачката да работи на празен ход. Ако оставите инструментът да работи на максимална скорост, без да реже, може да се износи преждевременно или да се повреди.

РАБОТНА СРЕДА

- Режете единствено дървесина и дървени материали. Не режете ламарина, камъни или други строителни материали.
- Никога не оставяйте деца да използват кастрачката. Не оставяйте друго лице да използва кастрачката, преди да сте му дали да прочете настоящото ръководство за употреба и да сте му обяснили как се работи с инструмента.
- Всички лица (помощници, страничните лица, деца) и домашните животни трябва да стоят на разстояние най-малко 15 м от мястото, където режете.
- Стъпете стабилно, когато режете, и се уверете, че стоите върху твърда повърхност. Така няма да загубите равновесие по време на работа.
- Работете с кастрачката само когато има достатъчно светлина и добра видимост, за да виждате добре какво правите.

РЯЗАНЕ И КАСТРЕНЕ НА КЛОНИ

Вижте фиг. 2 и 12.

- Подгответе се внимателно за работа. Прещенете от коя страна ще падне клонът.
- Имайте предвид, че клоните не винаги падат в предвидената посока. Не заставайте под клона,

Български

който режете.

- По принцип най-добре е да поставите кастрачката под ъгъл 60° (или по-малък в зависимост от случая) към клона. Вижте фиг. 2.
- Дългият прът на кастрачката позволява да режете клони, които иначе са недостъпни.
- Дългите клони се режат на няколко етапа.
- Първо изрежете долните клони: така горните клони ще имат повече място за падане.
- Работете бавно и здраво дръжте триона с две ръце. Винаги трябва да пазите равновесие.
- Стойте на разстояние от клона, който режете. Когато го режете, стойте от противоположната страна на ствола.
- Не се качвайте на стълба, за да режете с кастрачката – това е изключително опасно. Този тип работа трябва да се извършва от професионалисти.
- Не използвайте кастрачката за отсичане и разрязване на дървета.
- Когато кастрите дървета, е важно първо да отрежете края на клона, за да намалите теглото, и след това да направите финалния отрез по продължение на ствола или на основния клон. Така няма да се разкъса кората на ствола. След като направите първия прорез от долната страна на клона на около 1/4 от диаметъра, при втория прорез от горната страна клонът трябва да се огъне. Направете финалния отрез по продължение на ствола, като движите ножа бавно, така че срязването да е гладко. По този начин кората ще може да се възстанови. Вижте фиг. 12.



ПРЕДУПРЕЖДЕНИЕ

Никога не се качвайте на дърво, за да режете или кастрите клони. Не работете с кастрачката, когато сте върху стълба, платформа, клон или в друго нестабилно положение, при което рискувате да загубите равновесие или контрол над триона.

ПОДДРЪЖКА



ПРЕДУПРЕЖДЕНИЕ

При поддръжка трябва да използвате единствено оригинални резервни части. Ако използвате други части, това може да причини опасности или да доведе до повреда в инструмента.

Не почиствайте пластмасовите части с разтворители. Повечето пластмасови части могат да се повредят от разтворителите, предлагани в търговската мрежа. Избършете замърсяванията, праха, маслото, смазката и т.н. с чиста кърпа.



ПРЕДУПРЕЖДЕНИЕ

Никога не допускайте пластмасовите части да влязат в контакт със спирална течност, бензин, продукти на нефтена основа, проникващи масла и др. Тези химически продукти съдържат вещества, които могат да повредят, изтънят или разрушат пластмасата.



ПРЕДУПРЕЖДЕНИЕ

Не се опитвайте да модифицирате кастрачката, както и да поставяте принадлежности, които не са одобрени за употреба. При подобни промени и модификации може да се стигне до неправилна употреба и да се създадат опасни условия, които да причинят сериозни телесни повреди.

ТРАНСПОРТИРАНЕ И СЪХРАНЕНИЕ

- Винаги поставяйте калъфа на ножа преди прибиране или пренасяне на кастрачката. Много внимавайте да не докоснете зъбите на ножа.
- Почистете основно кастрачката, преди да я приберете. Приберете кастрачката на сухо, проветриво и недостъпно за деца място. Не я оставяйте в близост до корозивни материали като градински химикали или соли за размразяване.

ТРЕТИРАНЕ НА ОТПАДЪЦИ



Никога не изхвърляйте електрически инструменти заедно с домакинските отпадъци. Предайте ги в пункт за рециклиране. За повече информация за съответната процедура за рециклиране се обърнете към държавните институции или към продавача.

F**GARANTIE - CONDITIONS**

Ce produit Ryobi est garanti contre les vices de fabrication et les pièces défectueuses pour une durée de vingt-quatre (24) mois, à compter de la date faisant foi sur l'original de la facture établie par le revendeur à l'utilisateur final.

Les détériorations provoquées par l'usure normale, par une utilisation ou un entretien anormal ou non autorisé, ou par une surcharge sont exclues de la présente garantie de même que les accessoires tels que batteries, ampoules, lames, embouts, sacs, etc.

En cas de mauvais fonctionnement au cours de la période de garantie, veuillez envoyer le produit **NON DÉMONTÉ** avec la preuve d'achat à votre fournisseur ou au Centre Service Agréé Ryobi le plus proche de chez vous. Vos droits légaux se rapportant aux produits défectueux ne sont pas remis en cause par la présente garantie.

I**GARANZIA - CONDIZIONI**

Questo prodotto Ryobi è garantito contro tutti i difetti di fabbricazione e pezzi difettosi per una durata di ventiquattro (24) mesi, a partire dalla data indicata sull'originale della fattura compilata dal rivenditore e consegnata all'utente finale.

Il deterioramento provocato dall'usura normale, da un utilizzo o una manutenzione non conformi o non autorizzati, o da un sovraccarico, è escluso dalla presente garanzia. La garanzia è esclusa anche per gli accessori come batterie, lampadine, lame, punte, borse, ecc.

In caso di malfunzionamento nel corso del periodo di garanzia, riportare il prodotto **NON SMONTATO** corredato della prova d'acquisto al fornitore o al più vicino Centro di Assistenza Autorizzato Ryobi. I diritti legali relativi ai prodotti difettosi non sono rimessi in causa dalla presente garanzia.

GB**WARRANTY - STATEMENT**

All Ryobi products are guaranteed against manufacturing defects and defective parts for a period of twenty four (24) months from the date stated on the original invoice drawn up by the retailer and given to the end user. Deterioration caused by normal wear and tear, unauthorised or improper use or maintenance, or overload are excluded from this guarantee as are accessories such as battery packs, light bulbs, blades, fittings, bags, etc. In the event of malfunction during the warranty period, please take the **NON-DISMANTLED** product, along with the proof of purchase, to your retailer or nearest Authorised Ryobi Service Centre. This warranty in no way affects your legal rights concerning defective products.

P**GARANTIA - CONDIÇÕES**

Este produto Ryobi está garantido contra os vícios de fabrico e as peças defeituosas por um prazo de vinte e quatro (24) meses, a contar da data que faz fé no original da factura emitida pelo vendedor ao utilizador final. As deteriorações provocadas pelo desgaste normal, por uma utilização ou uma manutenção anormal ou não autorizada, ou por uma sobrecarga ficam excluídas da presente garantia assim como os acessórios tais como baterias, lâmpadas, lâminas, ponteiros, sacos, etc.

No caso de mau funcionamento durante o período de garantia, queira enviar o produto **NÃO DESMONTADO** com a prova de compra ao seu fornecedor ou ao Centro de Serviço Autorizado Ryobi mais próximo. Os seus direitos legais relativos aos produtos defeituosos não são prejudicados pela presente garantia.

D**GARANTIE - BEDINGUNGEN**

Für alle Ryobi-Produkte gilt eine Garantie gegen Material- und Verarbeitungsfehler für einen Zeitraum von vierundzwanzig (24) Monaten ab dem Datum der vom Wiederverkäufer für den Endbenutzer ausgestellten Originalrechnung.

Fehler, die auf Grund einer normalen Abnutzung, einer unberechtigten oder falschen Wartung oder Handhabung oder durch eine Überbelastung auftreten, sind von der Garantie ausgeschlossen. Dies gilt auch für Zubehörteile wie Batterien, Glühlampen, Sägeblätter, Ansatzstücke, Beutel usw.

Senden Sie das Produkt im Fall eines Defekts innerhalb des Garantiezeitraumes in **NICHT ZERLEGTEM** Zustand zusammen mit dem Kaufnachweis an Ihren Händler oder Ihr nächstes Ryobi-Kundendienstzentrum zurück.

Diese Garantie hat keine Auswirkungen auf Ihre gesetzlichen Rechte in Bezug auf fehlerhafte Produkte.

NL**GARANTIEVOORWAARDEN**

Dit Ryobi product is gewaarbildd tegen fabricagefouten en defecte onderdelen gedurende een periode van vierentwintig (24) maanden, te rekenen vanaf de officiële datum op het origineel van de door de wederverkoper aan de eindgebruiker uitgeschreven rekening.

Beschadigingen veroorzaakt door normale slijtage, door abnormaal of ongeoorloofd gebruik of onderhoud, of door overbelasting vallen niet onder deze garantie, evenmin als accu's, lampen, bits, snijbladen, zakken enz.

In geval van slechte werking tijdens de garantieperiode, wordt u verzocht het **NIET GEDEMONTEERDE** product samen met de koopbon aan uw leverancier of aan het dichtstbijzijnde Ryobi servicecentrum te sturen. Deze garantie doet niet af aan uw wettelijke rechten met betrekking tot defecte producten.

E**GARANTÍA - CONDICIONES**

Este producto Ryobi está garantizado contra los defectos de fabricación y las piezas defectuosas por un período de veinticuatro (24) meses, a partir de la fecha que figura en el original de la factura establecida por el distribuidor al usuario final.

Se excluyen de la presente garantía los deterioros provocados por un desgaste normal, una utilización o mantenimiento incorrecto o no autorizado, y una sobrecarga, así como los diversos accesorios: baterías, bombillas, hojas, puntas, bolsas, etc.

En caso de funcionamiento incorrecto durante el periodo de la garantía, envíe el producto **SIN DESMONTAR** con la prueba de compra a su proveedor o al Centro de Servicio Acreditado Ryobi más cercano a su domicilio.

Los derechos legales relacionados con los productos defectuosos no son cuestionados por la presente garantía.

S**GARANTI - VILLKOR**

Ryobi garanterar denna produkt mot fabriktionsfel och defekta delar under tjugofyra (24) månader, räknat från det datum som anges på originalfakturan fastställt av återförsäljaren och överlämnad till slutanvändaren.

Denna garanti täcker inte skador som förorsakas av normalt slitage, av ornormal eller otillåten användning eller skötsel, eller av överbelastning. Den täcker inte heller tillbehör som batterier, glödlampor, blad, ändstycken, påsar, osv.

I händelse av felaktig funktion medan garantin är i kraft skall produkten sändas **UTAN ATT DEMONTERAS** tillsammans med inköpsbeviset till leverantören eller till närmaste servicecenter som auktoriserats av Ryobi. De rättigheter som lagen ger i förhållande till defekta produkter ifrågasätts inte av denna garanti.

(DK) GARANTI - REKLAMATIONSRET

Der er reklimationsret på dette Ryobi produkt for fabriktionsfejl og defekte dele i fireogtyve (24) måneder fra gyldighedsdatoen på originalfakturaen udstedt af forhandleren til slutbrugeren.

Skader opstået på grund af almindeligt slid, unormal eller ikke tilladt anvendelse, forkert vedligeholdelse eller overbelastning er ikke dækket af denne reklimationsret, det samme gælder tilbehør som batterier, pærer, klinger, indsætter, poser osv.

I tilfælde af driftsfejl i garantiperioden skal produktet afleveres **IKKE DEMONTERET** med købebevis til forhandleren eller nærmeste autoriserede Ryobi serviceværksted.

De lovbestemte rettigheder i forbindelse med defekte produkter forringes ikke af denne reklimationsret.

(N) GARANTI - VILKÅR

Dette Ryobi produkt er garanteret mod fabriktionsfeil og defekte deler i tjuoogfire (24) måneder fra datoen som står på fakturaen udstedt af forhandleren til slutbrugeren.

Garantien bortfaller dersom skadene er forårsaget af normal slitasje, unormal eller uautoriseret bruk, eller overbelastning, og gjelder ikke tilbehør som batterier, lyspærer, blad, bits, poser, osv.

I tilfelle funksjonsfeil under garantiperioden, skal produktet leveres i **UDEMONTERT** tilstand sammen med kjøpsbeviset til forhandler eller til nærmeste autoriserte Ryobi servicesenter.

Dine lovmessige rettigheter med hensyn til defekte produkter er ikke påvirket av denne garantien.

(FIN) TAKUUEHDOT

Tällä Ryobi-tuotteella on valmistusvialti ja vialliset osat kattava vuoden (24 kk) takuu alkuperäiseen ostokuittiin tai laskuun merkitystä ostopäivästä lukien.

Takuu ei kata normaalistakaan kulumisesta, epänormaalista tai kielletystä käytöstä tai ylikuormituksesta aiheutuneita vahinkoja eikä lisävarusteita kuten akkua, polttimoita, teriä, pusseja jne.

Mikäli takuaikaan ilmaantuun toimintahäiriöitä, vie **PURKAMATON** tuote ostodistributsineen myyjäliikkeeseen tai lähimpään Ryobi-keskushuoltoamoon.

Tämä takuu ei vaikuta viallisia tuotteita koskeviin lakiperusteisiin oikeuksiin.

(GR) ΟΡΟΙ ΕΓΓΥΗΣΗ

Αυτό το προϊόν Ryobi φέρει εγγύηση κατά των κατασκευαστικών ελαττωμάτων και των ελαττωματικών τμημάτων για μια διάρκεια εικοσιτεσσάρων (24) μηνών, από την ημερομηνία που αναφέρεται στο πρωτότυπο του τιμολογίου που καταρτίστηκε από τον μεταπωλητή για τον τελικό χρήστη.

Οι φυσιολογικές φθορές ή εκείνες που θα προκληθούν από μη φυσιολογική ή μη επιτρεπτή χρήση ή συντήρηση, ή από υπερφόρτιση δεν καλύπτονται από την παρούσα εγγύηση καθώς και τα εξαρτήματα όπως μπαταρίες, λάμπες, μύτες, σακούλες κλπ.

Σε περίπτωση κακής λειτουργίας κατά την περίοδο εγγύησης, παρακαλείσθε να απευθύνετε το προϊόν **ΧΩΡΙΣ ΝΑ ΤΟ ΑΝΟΙΞΕΤΕ**, με την απόδειξη αγοράς, στον προμηθευτή σας ή στο κοντινότερο Κέντρο Τεχνικής Εξυπηρέτησης Ryobi.

Τα νόμιμα δικαιώματά σας που αφορούν στα ελαττωματικά προϊόντα δεν αμβλυώνονται από την παρούσα εγγύηση.

(H) A GARANCIA FELTÉTELEI

Ezt a Ryobi terméket huszonnégy (24) hónapig garantáljuk a gyártáshibák, valamint a készülékben található alkatrészek miatt jelentkező meghibásodás ellen. A garancia az eladó által, a vásárló számára készített, eredeti adás-vételi szerződésen feltüntetett dátumtól érvényes. A normális igénybevételből fakadó elhasználódás, a nem rendeltetésnek megfelelő használat vagy karbantartási művelet miatt fellépő, túlerhelés által okozott meghibásodásra nem terjed ki a garancia. A tartozékokra, mint például az akkumulátorra, izóckra, fűrészekre, tászkára, stb., a garancia szintén nem vonatkozik.

A garancia periódus alatt fellépő meghibásodás esetén, juttassa el **NEM SZÉTSZERELT ÁLLAPOTBAN** a Ryobi terméket a vásárlást és annak dátumát igazoló dokumentum kíséretében az eladóhoz vagy az Önhez legközelebbi Ryobi Szerviz Központba.

A jelen garancia nem zárja ki a fogyasztási eszközökre vonatkozó jogszabályok által elrendelteteket.

(CZ) ZÁRUKA - ZÁRUČNÍ PODMÍNKY

Na tento výrobek značky Ryobi se poskytuje záruka po dobu dvaceti čtyř (24) měsíců od data uvedeného na faktuře nebo pokladním bloku, který koncový uživatel obdržel v prodejní při nákupu výrobku. Záruka se vztahuje na výrobní vady a vadné díly.

Záruka se nevztahuje na poškození výrobku způsobené jeho běžným opotřebením, nesprávným nebo neschváleným použitím, nesprávnou údržbou nebo přetížením. Uvedené záruční podmínky se nevztahují na příslušenství, jako akumulátory, žárovy, pilové listy, nástavce, vaky apod. V případě provozních problémů u výrobku v záruce kontaktujte nejbližší autorizovanou servisní opravnu výrobků Ryobi. K opravě je nutné předložit **NEDEMONTOVANÝ** výrobek spolu s fakturou nebo pokladním blokem.

Tato záruka nevylučuje případná další Vaše spotřebitelská práva týkající se výrobních závd, v souladu s platnými legislativními předpisy.

(RU) ГАРАНТИЯ – УСЛОВИЯ

Настоящая продукция RYOBI гарантирована от дефектов производства и дефектов изделий на 2 года со дня официального оформления покупки, указанного на оригинале счета, выписанного продавцом покупателю.

Повреждения, полученные в результате обычного износа, ненормального или запрещенного использования или обслуживания, а также перегрузкой, – не покрываются настоящей гарантией, также как и аксессуары, такие как батареи, лампочки, докли, патроны, мешки и т.д. В случае поломки или неисправности в гарантийный период отшлите продукцию **НЕРАЗОБРАННОЙ** с подтверждением покупки Вашему продавцу или в ближайший Центр технического обслуживания Ryobi. Настоящая гарантия не влечет на Ваши законные права, по отношению к дефектной продукции.

(RO) GARANȚIE - CONDIȚII

Acest produs Ryobi este garantat în cazul viciilor de fabricație și pieselor cu defecte pentru o durată de douăzecișipatru (24) de luni, începând cu data facturii originale emisă de către comerciant utilizatorului final.

Deteriorările provocate prin uzură normală, print-o utilizare sau întreținere anormală sau neautorizată, sau prin fortarea utilajului sunt excluse din prezenta garanție acestea aplicându-se și accesoriilor ca baterii, becuri, lame, capete, saci, etc.

În caz de funcționare defectuoasă în perioada de garanție, vă rugăm să trimiteți produsul **NEDEMONTAT** împreună cu factura de cumpărare furnizorului dumneavoastră sau la Centrul Service Agreat Ryobi cel mai apropiat de dumneavoastră.

Drepturile dumneavoastră legale privind produsele defectuoase nu sunt alterate prin prezenta garanție.

PL WARUNKI GWARANCJI

Na niniejszy produkt Ryobi udzielona jest dwuletnia gwarancja na ukryte wady fabryczne oraz na zdefektowane części. Okres gwarancji dwudziestu czterech (24) miesięcy, zaczyna się od wiążącej daty widniejącej na oryginalne faktury wystawionej przez sprzedawcę dla ostatecznego nabywcy. Gwarancja ta nie obejmuje zniszczenia wynikającego z normalnego zużycia, czy też uszkodzeń spowodowanych nadmierną eksploatacją, lub niewłaściwą konserwacją, czy nieodpowiednim użytkowaniem niezgodnym z przeznaczeniem. Wyłączone są z niej również akcesoria tj. akumulatory, żarówki, ostrza, końcówki, worki, itd.

W wypadku stwierdzenia złego funkcjonowania podczas okresu gwarancyjnego, prosimy o skierowanie **NIE ZDEMONTOWANEGO** produktu, wraz z dowodem zakupu do waszego dostawcy lub do najbliższego Autoryzowanego Punktu Serwisowego Ryobi.

Niniejsza gwarancja nie podważa przysługujących Państwu uprawnień dotyczących wadliwych produktów.

SLO GARANCIJSKA IZJAVA

Vsi izdelki znamke Ryobi imajo garancijo za napake v izdelavi in neustrezne sestavne dele za obdobje 24 mesecev od datuma, ki je naveden na originalnem računu, ki ga je prodajalec izdal končnemu uporabniku.

Staranje, ki ga povzroča običajna raba in obraba izdelka, njegova nepooblaščenca ali neustrezna uporaba ali vzdrževanje, ali preobremenitev, je izveto iz te garancije. Enako velja tudi za dodatno opremo, kot so baterijski vložki, žarnice, rezila, pribor, vrečke ipd.

Če pride v garancijskem roku do napake v delovanju izdelka, vas prosimo, da ga **NERAZSTAVLJENEGA**, skupaj z dokazilom o nakupu, odnesete svojemu prodajalcu ali v najbližji Ryobi servisni center.

Ta garancija nikakor ne vpliva na vaše pravice, ki vam jih v zvezi z neustreznimi izdelki daje zakon.

HR UVJETI GARANCIJE

Ovaj Ryobi proizvod je pod garancijom za sve nedostatke unutar dvadeset i četiri (24) mjeseca od datuma koji se nalazi na originalnom računu koji je prodavač izdao krajnjem korisniku.

Oštećenja uzrokovana nenormalnom uporabom, neprikladnim ili nedozvoljenim korištenjem ili održavanjem ili pak prevelikim opterećenjem nisu uključena u ovu garanciju, kao ni dodaci poput baterija, žarulja, noževa, vrhova, torbi itd.

U slučaju da tijekom garancijskog razdoblja alat radi neispravno, proizvod koji **NISTE RASTAVLJALI** zajedno s dokazom o kupnji pošaljite vašem dobavljaču ili najbližem Ovlaštenom Ryobi servisu. Vaša prava koja se odnose na neispravne proizvode ovom se garancijom ne dovode u pitanje.

TR GARANTII - ŞARTLAR

Bu Ryobi ürünü, üretim hatalarına karşı, satıcı tarafından son kullanıcıya verilmiş olan orijinal fatura tarihinden itibaren yirmidört (24) ay için garantilidir.

Normal kullanım sonucunda yıpranmalar, anormal yada izin verilmeyen kullanım yada bakım, yada aşırı yüklenme ve ayrıca bataryalar, ampuller, bıçaklar, yüksükler, torbalar gibi aksesuarlar sözkonusu garantinin dışındadır.

Garanti dönemi süresinde meydana gelen bir arıza durumunda, ürünü **SÖKMEDEMEN** satınalma belgesi ile yetkili satıcınıza yada size en yakın Ryobi Yetkili Servis Merkezine gönderiniz. Defolu mallara ilişkin yasal haklarınız sözkonusu garantide bahis konusu edilmemiştir.

EST GARANTIITUNNISTUS

Kõikidel Ryobi toodetel on alates edasimüüja koostatud ja kasutajale antud esialgsel arvel seisvast kuupäevast kahekümne nelja (24) kuu pikkune garantii tootmisdefektide ja vigaste detailide suhtes. Garantii alla ei kuulu seadme kulumisest, omavõllisest või väärast kasutamisest või hooldamisest ja ülekoormusest põhjustatud rikked ning sellised kuluv- ja varuosad nagu akud, elektripirnid, terad, lihendid, kotid jne. Garantiajal jahtunud riike puhul tooge **LAHTI VÕTMATA** seade koos ostukviitungiga lähima edasimüüja või Ryobi volitatud esindaja juurde. See garantii ei mõjuta mingil moel Teie seaduslikke õigusi vigaste toodete suhtes.

LT GARANTIJA - SĄLYGOS

Ryobi firma suteikia dvidešimt keturių (24) mėnesių garantiją šiam gaminiui dėl gamybos broko ir defektinių dalių skaičiuojant nuo patikimos datos ant sąskaitos originalo, kurį platintojas išdavė galutiniam vartotojui. Ši garantija neapima gedimų, atsiradusių dėl normalaus nusidėvėjimo, nenormalaus naudojimo arba nenormalaus ar neautorizuoto techninio aptarnavimo arba per didelio apkrovimo, bei tokių priedų kaip baterijos, lempuotės, ašmenys, antgaliai, maišeliai ir t.t.

Blogo veikimo atveju garantijos galiojimo metu malonėkite atsiųsti **NEPATAIŠYTA** gaminį su pirkimo įrodymu savo tiekiuvi arba į jums artimiausią Ryobi firmos autorizuotą aptarnavimo centrą. Ši garantija nekeičia jūsų juridinių teisių, susijusių su defektingais gaminiiais.

LV GARANTIJAS NOSACĪJUMI

Šim "Ryobi" izstrādājumi ir garantija pret izgatavojot notikušām klūmēm un bojātām detaļām, un tās termiņš ir divdesmit četri (24) mēneši pēc datuma, kurā ierīces pārdevējis ir izrakstījis rēķinu tās īstenojam lietojātam.

Šī garantija neattiecas uz ierīces darbības pasliktināšanos, kas saistīta ar normālu nodilumu, tādu ierīces lietošanu un apkopi, kas nesaskan ar normām un atļaujām, kā arī ar ierīces pārslodžošanu, un tā nav attiecināma arī uz piederumiem, piemēram, uz baterijām, spuldzītēm, asmeņiem, uzgaliem, somām u.c.

Ja, garantijai esot spēkā, ierīces darbība ir sliktā, tad, lūdz, nogādāiet to **NEIZJAUKTĀ VEIDĀ** kopā ar pirkuma dokumentu tur, kur jūs to iegādājāties, vai arī tuvākajā "Ryobi" apstiprinātā darbnīcā. Šie garantijas noteikumi nemazina tā tiesības, ko jums piešķir likumi saistībā ar nopirkto preču bojāšiem.

SK ZÁRUKA - PODMIENKY

Na tento výrobok značky Ryobi sa poskytujú záruka na obdobie dvadsiatich štyroch (24) mesiacov od dátumu uvedeného na faktúre alebo na pokladničnom bloku, ktorý konečný používateľ dostal v predajni pri nákupe výrobku. Záruka sa vzťahuje na výrobné chyby a chýbné dielce.

Záruka sa nevzťahuje na poškodenie výrobku spôsobené jeho bežným opotrebením, nesprávnym alebo neschváleným používaním, nesprávnou údržbou alebo preťažením. Uvedené záručné podmienky sa nevzťahujú na príslušenstvo, ako sú akumulátory, žiarovky, pílové listy, nástavce, vaky atď. V prípade prevádzkových problémov pri výrobkoch v záruke sa obráťte na najbližšiu autorizovanú opravovňu výrobkov Ryobi. Na opravu je potrebné predložiť **NEDEMONTOVANÝ** výrobok spolu s faktúrou alebo pokladničným blokom.

Táto záruka nevyklučuje ďalšie vaše spotrebiteľské práva týkajúce sa výrobných chýb v súlade s platnými legislatívnymi predpismi.

BG ГАРАНЦИЯ – УСЛОВИЯ

На този продукт на Ryobi се дава гаранция срещу фабрични дефекти и дефектни части от двадесет и четири (24) месеца от датата на оригиналната фактура, издадена от продавача на крайния потребител. Дефектите при нормално износване, при неправилна/неупълномощена експлоатация/ поддръжка или при преговарване се изключват от настоящата гаранция, както и аксесоари като батерии, крушки, ножове, дребни части и др.

При неизправно функциониране в гаранционния период изпратете **НЕРАЗГЛОБЕНИЯ** продукт с документ за покупката на продавача или до най-близкия одобрен сервизен център на Ryobi. Законите ви права по отношение на дефектни продукти не се отменят от настоящата гаранция.

F **DÉCLARATION DE CONFORMITÉ**

Nous déclarons sous notre propre responsabilité que ce produit est en conformité avec les normes ou documents normalisés suivants: EN60745, EN50366, EN61000, EN55014, ISO11680, 98/37/EC, 89/336/EEC, 2000/14/CEE

Niveau de pression acoustique	LpA=73 dB(A), KpA=3 dB(A)
Niveau de puissance acoustique	LwA=93 dB(A), KwA=3 dB(A)
Valeur d'accélération de la moyenne quadratique pondérée	
Date d'émission	10.8 m/s ² , K=1.5 m/s ²
Émis par	

La documentation technique est conservée par : Département Assurance Qualité – équipe de normalisation, Techtronic Appliances Factory, Sam Tuen Management Zone, Hou Jie Town, Dongguan City, Guangdong 523941, Chine.

Nom du fabricant : Techtronic Appliances (HK) Ltd., 18/F, CDW Building, 388 Castle Peak Road, Tsuen Wan, Hong Kong.

GB **DECLARATION OF CONFORMITY**

We declare under our sole responsibility that this product is in conformity with the following standards or standardized documents.

EN60745, EN50366, EN61000, EN55014, ISO11680, 98/37/EC, 89/336/EEC, 2000/14/CEE

Sound pressure level	LpA=73 dB(A), KpA=3 dB(A)
Sound power level	LwA=93 dB(A), KwA=3 dB(A)
Weighted root mean square acceleration value	
Date of issuance	10.8 m/s ² , K=1.5 m/s ²
Issued by	

Technical documents are kept by the Quality Assurance Department - Regulatory Team, Techtronic Appliances Factory, Sam Tuen Management Zone, Hou Jie Town, Dongguan City, Guangdong 523941, China.

Manufacturer name: Techtronic Appliances (HK) Ltd., 18/F, CDW Building, 388 Castle Peak Road, Tsuen Wan, Hong Kong.

D **KONFORMITÄTSEKTLÄRUNG**

Wir erklären in alleiniger Verantwortung, dass dieses Produkt mit den folgenden Normen oder normativen Dokumenten über-einstimmt: EN60745, EN50366, EN61000, EN55014, ISO11680, 98/37/EC, 89/336/EEC, 2000/14/CEE

Schalldruckpegel	LpA=73 dB(A), KpA=3 dB(A)
Schalleistungspegel	LwA=93 dB(A), KwA=3 dB(A)
Beschleunigung des quadratischen gewogenen Mittelwerts	
Ausstellungsdatum	10.8 m/s ² , K=1.5 m/s ²
Ausgestellt durch	

Die technische Dokumentation wird aufbewahrt von: Abteilung für Qualitätssicherung – Normierungs-Team, Techtronic Appliances Factory, Sam Tuen Management Zone, Hou Jie Town, Dongguan City, Guangdong 523941, China.

Name des Herstellers: Techtronic Appliances (HK) Ltd., 18/F, CDW Building, 388 Castle Peak Road, Tsuen Wan, Hong Kong.

E **DECLARACIÓN DE CONFORMIDAD**

Declaramos bajo nuestra exclusiva responsabilidad que este producto es conforme a las siguientes normas o documentos normalizados: EN60745, EN50366, EN61000, EN55014, ISO11680, 98/37/EC, 89/336/EEC, 2000/14/CEE

Nivel de presión acústica	LpA=73 dB(A), KpA=3 dB(A)
Nivel de potencia acústica	LwA=93 dB(A), KwA=3 dB(A)
Valor de aceleración de la media cuadrática ponderada	
Fecha de emisión	10.8 m/s ² , K=1.5 m/s ²
Establecido por	

La documentación técnica es conservada por: Departamento Garantía de Calidad – equipo de normalización, Techtronic Appliances Factory, Sam Tuen Management Zone, Hou Jie Town, Dongguan City, Guangdong 523941, China.

Fabricante: Techtronic Appliances (HK) Ltd., 18/F, CDW Building, 388 Castle Peak Road, Tsuen Wan, Hong Kong.

P **DICHIARAZIONE DI CONFORMITÀ**

Dichiariamo, assumendo la piena responsabilità di tale dichiarazione, che il prodotto è conforme alla seguenti normative e ai relativi documenti.

EN60745, EN50366, EN61000, EN55014, ISO11680, 98/37/EC, 89/336/EEC, 2000/14/CEE

Livello di pressione acustica	LpA=73 dB(A), KpA=3 dB(A)
Livello di potenza acustica	LwA=93 dB(A), KwA=3 dB(A)
Valore d'accelerazione della media quadratica ponderata	
Data di emissione	10.8 m/s ² , K=1.5 m/s ²
Redatto da	

La documentazione tecnica è conservata da: Reparto Assicurazione Qualità – gruppo di standardizzazione, Techtronic Appliances Factory, Sam Tuen Management Zone, Hou Jie Town, Dongguan City, Guangdong 523941, Cina.

Nome del produttore: Techtronic Appliances (HK), Ltd., 18/F, CDW Building, 388 Castle Peak Road, Tsuen Wan, Hong Kong.

NL **DECLARAÇÃO DE CONFORMIDADE**

Declaramos, sob nossa exclusiva responsabilidade, que este produto cumpre as seguintes normas ou documentos normativos.

EN60745, EN50366, EN61000, EN55014, ISO11680, 98/37/EC, 89/336/EEC, 2000/14/CEE

Nível de pressão acústica	LpA=73 dB(A), KpA=3 dB(A)
Nível de potência acústica	LwA=93 dB(A), KwA=3 dB(A)
Valor da aceleração da média quadrática ponderada	
Data de emissão	10.8 m/s ² , K=1.5 m/s ²
Emittido por	

A documentação técnica é conservada pelo: Departamento Garantia de Qualidade – equipe de normalização, Techtronic Appliances Factory, Sam Tuen Management Zone, Hou Jie Town, Dongguan City, Guangdong 523941, China.

Nome do fabricante: Techtronic Appliances (HK) Ltd., 18/F, CDW Building, 388 Castle Peak Road, Tsuen Wan, Hong Kong.

S **CONFORMITEITSVERKLARING**

Wij verklaren op onze eigen verantwoordelijkheid dat dit product voldoet aan de volgende normen of normatieve documenten.

EN60745, EN50366, EN61000, EN55014, ISO11680, 98/37/EC, 89/336/EEC, 2000/14/CEE

Geluidsrukniveau	LpA=73 dB(A), KpA=3 dB(A)
Geluidsvermogensniveau	LwA=93 dB(A), KwA=3 dB(A)
Versnellingswaarde van de gewogen effectieve waarde	
Uitgiftedatum	10.8 m/s ² , K=1.5 m/s ²
Uitgegeven door	

De technische documentatie wordt bewaard door: Afdeling Kwaliteitszorg – normalisatieteam, Techtronic Appliances Factory, Sam Tuen Management Zone, Hou Jie Town, Dongguan City, Guangdong 523941, China.

Naam van de fabrikant: Techtronic Appliances (HK) Ltd., 18/F, CDW Building, 388 Castle Peak Road, Tsuen Wan, Hongkong.

DK **FÖRSÄKRAN**

Vi intygar och ansvarar för, att denna produkt överensstämmer med följande normer och dokument.

EN60745, EN50366, EN61000, EN55014, ISO11680, 98/37/EC, 89/336/EEC, 2000/14/CEE

Ljudtrycksnivå	LpA=73 dB(A), KpA=3 dB(A)
Ljudeffektnivå	LwA=93 dB(A), KwA=3 dB(A)
Accelerationsvärde för viktat kvadratisk medeltal	
Utfärdandedatum	10.8 m/s ² , K=1.5 m/s ²
Utfärdat av	

Den tekniska dokumentationen förvaras hos: Département Assurance Qualité – équipe de normalisation, Techtronic Appliances Factory, Sam Tuen Management Zone, Hou Jie Town, Dongguan City, Guangdong 523941, Kina.

Tillverkarens namn: Techtronic Appliances (HK) Ltd., 18/F, CDW Building, 388 Castle Peak Road, Tsuen Wan, Hong Kong.

(DK) KONFORMITETSERKLÆRING

Vi erklærer på eget ansvar, at dette produkt er i overensstemmelse med følgende standarder eller standardiseringsdokumenter: EN60745, EN50366, EN61000, EN55014, ISO11680, 98/37/EC, 89/336/EEC, 2000/14/CEE

Lydtryksniveau $LpA=73$ dB(A), $KpA=3$ dB(A)
 Lydstyrkeniveau $LWA=93$ dB(A), $KwA=3$ dB(A)
 Accelerationsværdier for vægget kvadratmiddeltal 10.8 m/s², $K=1.5$ m/s²

Udstedelsesdato
 Udstedt af

Den tekniske dokumentation opbevares af: Kvalitetstyringsafdelingen - standardiseringsstab, Techtronic Appliances Factory, Sam Tuen Management Zone, Hou Jie Town, Dongguan City, Guangdong 523941, Kina.

Fabrikantens navn: Techtronic Appliances (HK) Ltd., 18/F, CDW Building, 388 Castle Peak Road, Tsuen Wan, Hong Kong.

(N) SAMSVARSERKLÆRING

Vi erklærer på eget ansvar at dette produktet er i samsvar med følgende standarder og normative dokumenter: EN60745, EN50366, EN61000, EN55014, ISO11680, 98/37/EC, 89/336/EEC, 2000/14/CEE

Lydtryknivå $LpA=73$ dB(A), $KpA=3$ dB(A)
 Lydstyrkenivå $LWA=93$ dB(A), $KwA=3$ dB(A)
 Veid kvadratisk middelværdi av akselerasjonsverdien 10.8 m/s², $K=1.5$ m/s²

Ustedelsesdato
 Ustedt av

Den tekniske dokumentasjonen beholdes av: Avdeling for kvalitetssikring – standardiseringssteamet, Techtronic Appliances Factory, Sam Tuen Management Zone, Hou Jie Town, Dongguan City, Guangdong 523941, Kina.

Produsentens navn: Techtronic Appliances (HK) Ltd, 18/F, CDW Building, 388 Castle Peak Road, Tsuen Wan, Hong Kong.

(FIN) TODISTUS STANDARDIN-MUKAISUDESTA

To distastamme täten ja vastaamme yksin siitä, että tämä tuote on alla lueteltujen standardien ja standardoimis-asiakirjojen vaatimusten mukainen. EN60745, EN50366, EN61000, EN55014, ISO11680, 98/37/EC, 89/336/EEC, 2000/14/CEE

Äänenpainetaso $LpA=73$ dB(A), $KpA=3$ dB(A)
 Äänen tehotaso $LWA=93$ dB(A), $KwA=3$ dB(A)
 Painotettu kiihdytyksen tehollisarvo 10.8 m/s², $K=1.5$ m/s²
 Lähetyspäivä
 Julkaisija

Teknisten asiakirjojen säilytyspaikka: Laadunvalvontaosasto – normalisointiryhmä, Techtronic Appliances Factory, Sam Tuen Management Zone, Hou Jie Town, Dongguan City, Guangdong 523941, Kina.

Valmistaja: Techtronic Appliances (HK) Ltd., 18/F, CDW Building, 388 Castle Peak Road, Tsuen Wan, Hong Kong.

(GR) ΔΗΛΩΣΗ ΣΥΜΜΟΡΦΩΣΗΣ

Δηλώνουμε υπευθύνως ότι το προϊόν αυτό συμμορφούται προς τα ακόλουθα πρότυπα ή τυποποιημένα έγγραφα: EN60745, EN50366, EN61000, EN55014, ISO11680, 98/37/EC, 89/336/EEC, 2000/14/CEE

Επίπεδο ακουστικής πίεσης $LpA=73$ dB(A), $KpA=3$ dB(A)
 Επίπεδο ακουστικής ισχύος $LWA=93$ dB(A), $KwA=3$ dB(A)
 Τιμή επιτάχυνσης της σταθμισμένης μέσης τετραγωνικής τιμής 10.8 m/s², $K=1.5$ m/s²
 Ημερομηνία έκδοσης
 Εκδόθηκε από

Η τεχνική βιβλιογραφία διατηρείται από: Το Τμήμα Εξασφάλισης Ποιότητας – ομάδα τυποποίησης, Techtronic Appliances Factory, Sam Tuen Management Zone, Hou Jie Town, Dongguan City, Guangdong 523941, Kina.

Όνομα του κατασκευαστή: Techtronic Appliances (HK) Ltd., 18/F, CDW Building, 388 Castle Peak Road, Tsuen Wan, Hong Kong.

(HU) SZABVÁNY RENDELKEZÉSEK

Felelősségünk teljes tudatában kijelentjük, hogy a jelen termék megfelel a következő szabványoknak és előírásoknak: EN60745, EN50366, EN61000, EN55014, ISO11680, 98/37/EC, 89/336/EEC, 2000/14/CEE

Hangnyomás szint $LpA=73$ dB(A), $KpA=3$ dB(A)
 Hangerő szint $LWA=93$ dB(A), $KwA=3$ dB(A)
 A gyorsítás négyzetes súlyozott átlag értéke 10.8 m/s², $K=1.5$ m/s²

Kibocsátás időpontja
 Kibocsátó

A műszaki dokumentáció őrzéséért az alábbi vállalat a felelős: Minőségbiztosítási Osztály - szabványosítási csoport, Techtronic Appliances Factory, Sam Tuen Management Zone, Hou Jie Town, Dongguan City, Guangdong 523941, Kina.

Gyártó neve: Techtronic Appliances (HK) Ltd. 18/F, CDW Building, 388 Castle Peak Road, Tsuen Wan, Hongkong.

(CZ) PROHLÁŠENÍ O SHODĚ

Prohlášíme na svou zodpovědnost, že tento výrobek splňuje požadavky níže uvedených norem a závazných předpisů:

EN60745, EN50366, EN61000, EN55014, ISO11680, 98/37/EC, 89/336/EEC, 2000/14/CEE

Hladina akustického tlaku $LpA=73$ dB(A), $KpA=3$ dB(A)
 Hladina akustického výkonu $LWA=93$ dB(A), $KwA=3$ dB(A)
 Vážená efektivní hodnota zrychlení 10.8 m/s², $K=1.5$ m/s²
 Datum vydání
 Vydala společnost

Příslušná technická dokumentace je uložena v oddělení zabezpečení kvality - normalizační skupina, Techtronic Appliances Factory, Sam Tuen Management Zone, Hou Jie Town, Dongguan City, Guangdong 523941, Čína.

Výrobce : Techtronic Appliances (HK) Ltd., 18/F, CDW Building, 388 Castle Peak Road, Tsuen Wan, Hong Kong.

(RU) ЗАЯВЛЕНИЕ О СООТВЕТСТВИИ СТАНДАРТАМ

Мы со всей ответственностью заявляем, что настоящая продукция соответствует ниже следующим нормам и документам: EN60745, EN50366, EN61000, EN55014, ISO11680, 98/37/EC, 89/336/EEC, 2000/14/CEE

Уровень акустического давления $LpA=73$ dB(A), $KpA=3$ dB(A)
 Уровень акустической мощности $LWA=93$ dB(A), $KwA=3$ dB(A)
 Величина ускорения средней умеренной квадратической 10.8 м/сек², $K=1.5$ м/сек²

Дата
 Заявитель

Техническая документация хранится в Отделе качества – группа стандартизации, Techtronic Appliances Factory, Sam Tuen Management Zone, Hou Jie Town, Dongguan City, Guangdong 523941, KHP.

Наименование изготовителя: Techtronic Appliances (HK) Ltd., 18/F, CDW Building, 388 Castle Peak Road, Tsuen Wan, Гонконг.

(RO) DECLARAȚIE DE CONFORMITATE

Declarăm, ca toată responsabilitatea că acest produs este conform cu normele sau documentele următoare:

EN60745, EN50366, EN61000, EN55014, ISO11680, 98/37/EC, 89/336/EEC, 2000/14/CEE

Nivel de presiune acustică $LpA=73$ dB(A), $KpA=3$ dB(A)
 Nivel de putere acustică $LWA=93$ dB(A), $KwA=3$ dB(A)
 Valoarea accelerației medii 10.8 m/s², $K=1.5$ m/s²
 Data emiterii
 Emis de

Documentația tehnică este păstrată de către: Departamentul de Asigurare a Calității - echipa de standardizare, Techtronic Appliances Factory, Sam Tuen Management Zone, Hou Jie Town, Dongguan City, Guangdong 523941, China.

Numele producătorului: Techtronic Appliances (HK) Ltd., 18/F, CDW Building, 388 Castle Peak Road, Tsuen Wan, Hong Kong.

PL **DEKLARACJA ZGODNOŚCI**

Z całą odpowiedzialnością oświadczamy, że niniejszy produkt jest zgodny z normami czy też znormalizowanymi dokumentami wymienionymi poniżej:
EN60745, EN50366, EN61000, EN55014, ISO11680, 98/37/EC, 89/336/EEC, 2000/14/CEE

Poziom ciśnienia akustycznego $LpA=73$ dB(A), $KpA=3$ dB(A)
Poziom mocy akustycznej $LwA=93$ dB(A), $KwA=3$ dB(A)
Wartość skuteczna przyspieszenia
średnia kwadratowa ważona 10.8 m/s², $K=1.5$ m/s²
Data wystawienia
Wydane przez

Dokumentacja techniczna przechowywana jest przez :
Dział Zapewnienia Jakości - zespół normalizacyjny, Techtronic Appliances Factory, Sam Tuen Management Zone, Hou Jie Town, Dongguan City, Guangdong 523941, Chiny.

Nazwa producenta: Techtronic Appliances (HK) Ltd., 18/F/CDW Building, 388 Castle Peak Road, Tsuen Wan, Hong Kong.

SLO **IZJAVA O SKLADNOSTI**

Z lastno odgovornostjo izjavljamo, da je ta izdelek skladen z zahtevami sledečih standardov ali standardiziranih dokumentov:
EN60745, EN50366, EN61000, EN55014, ISO11680, 98/37/EC, 89/336/EEC, 2000/14/CEE

Nivo zvočnega pritiska $LpA=73$ dB(A), $KpA=3$ dB(A)
Nivo zvočne moči $LwA=93$ dB(A), $KwA=3$ dB(A)
Efektivna vrednost uteženega pospeška 10.8 m/s², $K=1.5$ m/s²
Datum izdaje
Izdal

Tehnično dokumentacijo hrani Quality Assurance Department - Regulatory team, Techtronic Appliances Factory, Sam Tuen Management Zone, Hou Jie Town, Dongguan City, Guangdong 523941, Kitajska.

Ime proizvajalca: Techtronic Appliances (HK) Ltd., 18/F, CDW Building, 388 Castle Peak Road, Tsuen Wan, Hong Kong.

HR **DEKLARACIJA O USKLADENOSTI**

Odgovorno izjavljujemo da je ovaj proizvod u skladu sa sljedećim normama ili normiranim dokumentima:
EN60745, EN50366, EN61000, EN55014, ISO11680, 98/37/EC, 89/336/EEC, 2000/14/CEE

Razina akustičnog pritiska $LpA=73$ dB(A), $KpA=3$ dB(A)
Razina jačine zvuka $LwA=93$ dB(A), $KwA=3$ dB(A)
Ponderirana vrijednost ubrzanja RMS-a 10.8 m/s², $K=1.5$ m/s²
Datum izdavanja
Izdao

Tehničku dokumentaciju čuva: Odjel za osiguranje kvalitete - ekipa za normizaciju, Techtronic Appliances Factory, Sam Tuen Management Zone, Hou Jie Town, Dongguan City, Guangdong 523941, Kina.

Ime proizvođača: Techtronic Appliances (HK) Ltd., 18/F, CDW Building, 388 Castle Peak Road, Tsuen Wan, Hong Kong.

TR **UYGUNLUK BELGESİ**

Sorumluluğumuz altında beyan ederizki bu ürün aşağıdaki normlar ya da norm belgeleri ile uyumludur:
EN60745, EN50366, EN61000, EN55014, ISO11680, 98/37/EC, 89/336/EEC, 2000/14/CEE

Akustik basınç düzeyi $LpA=73$ dB(A), $KpA=3$ dB(A)
Ses gücü seviyesi $LwA=93$ dB(A), $KwA=3$ dB(A)
Ortalama temel vasat ağırlıklı hızlanma değeri
 10.8 m/s², $K=1.5$ m/s²

Yayınlanma tarihi
Yayınlayan

Teknik dokümantasyonu saklayan: Kalite Güvence Departmanı - Standartlaşma ekibi, Techtronic Appliances Factory, Sam Tuen Management Zone, Hou Jie Town, Dongguan City, Guangdong 523941, Çin.

Üretici adı: Techtronic Appliances (HK) Ltd., 18/F, CDW Building, 388 Castle Peak Road, Tsuen Wan, Hong Kong.

EST **VASTAVUSDEKLARATSIOON**

Me kinditame omal vastutusel, et see toode vastab järgmistele standarditele või standardiseeritud dokumentidele:
EN60745, EN50366, EN61000, EN55014, ISO11680, 98/37/EC, 89/336/EEC, 2000/14/CEE

Heliirõhu tase $LpA=73$ dB(A), $KpA=3$ dB(A)
Heliivõimsuse tase $LwA=93$ dB(A), $KwA=3$ dB(A)
Kiirenduse kaalutud ruutkeskmise väärtus
 10.8 m/s², $K=1.5$ m/s²

Väljastamine kuupäev
Välja andnud

Tehnilisi dokumente hoiab kvaliteediosakond - Regulatory team, Techtronic Appliances Factory, Sam Tuen Management Zone, Hou Jie Town, Dongguan City, Guangdong 523941, China.

Tootja nimi: Techtronic Appliances (HK) Ltd. 18/F, CDW Building, 388/8 Castle Peak Road, Tsuen Wan, Hong Kong.

LT **ATITIKIMO DEKLARACIJA**

Prisiimdami atsakomybę, mes deklaruojame, kad šis gaminybs atitinka šiuos standartus arba normalizuotus dokumentus:
EN60745, EN50366, EN61000, EN55014, ISO11680, 98/37/EC, 89/336/EEC, 2000/14/CEE

Akustinio slėgio lygis $LpA=73$ dB(A), $KpA=3$ dB(A)
Akustinio galimumo lygis $LwA=93$ dB(A), $KwA=3$ dB(A)
Svertinio pagreio kvadratinio vidurkio vertė
 10.8 m/s², $K=1.5$ m/s²

Išleidimo data
Išdavė

Techninė dokumentacija saugo: Kokybės užtikrinimo skyrius - Normalizavimo tarnyba, Techtronic Appliances Factory, Sam Tuen Management Zone, Hou Jie Town, Dongguan City, Guangdong 523941, Kinija.

Gaminiojo pavadinimas: Techtronic Appliances (HK) Ltd., 18/F/CDW Building, 388 Castle Peak Road, Tsuen Wan, Hong Kongas.

LV **PAZIŅOJUMS PAR ATBILSTĪBU**

Uzņemdamies atbildību, mēs deklarējam, ka šis izstrādājums atbilst tālāk uzskaitītajiem standartiem un noteikumiem.
EN60745, EN50366, EN61000, EN55014, ISO11680, 98/37/EC, 89/336/EEC, 2000/14/CEE

Skaņas spiediena līmenis $LpA=73$ dB(A), $KpA=3$ dB(A)
Skaņas stipruma līmenis $LwA=93$ dB(A), $KwA=3$ dB(A)
Paātrinājuma vidējā svērtā kvadrātiskā vērtība
 10.8 m/s², $K=1.5$ m/s²
Izdošanas datums
Izdevējs

Tehnisks dokumentāciju glabā "TechTronics Appliances" rūpnīcas kvalitātes nodrošināšanas nodaļas standartu grupa, adrese: Sam Tuen Management Zone, Hou Jie Town, Dongguan City, Guangdong 523941, Čīna (Kīna).

Ražotājuzņēmums: TechTronics Appliances (HK) Ltd., adrese: 18/F, CDW Building, 38/8 Castle Peak Road, Tsuen Wan, Hong Kong.

SK **PREHLÁSENIE O KONFORMITE**

Vyhlasujeme na vlastnú zodpovednosť, že tento produkt je v súlade s normami alebo nasledujúcimi normovanými dokumentmi:
EN60745, EN50366, EN61000, EN55014, ISO11680, 98/37/EC, 89/336/EEC, 2000/14/CEE

Úroveň akustického tlaku $LpA=73$ dB(A), $KpA=3$ dB(A)
Úroveň akustického výkonu $LwA=93$ dB(A), $KwA=3$ dB(A)
Vážená stredná hodnota kvadratického zrýchlenia
 10.8 m/s², $K=1.5$ m/s²

Datum vydania
Vydal

Technická dokumentácia je uložená na oddelení zabezpečenia kvality - regulačná skupina, Techtronic Appliances Factory, Sam Tuen Management Zone, Hou Jie Town, Dongguan City, Guangdong 523941, Čína.

Meno výrobcu: Techtronic Appliances (HK), Ltd. 18/F, CDW Building, 388 Castle Peak Road, Tsuen Wan, Hong Kong.



ДЕКЛАРАЦИЯ ЗА СЪОТВЕТСТВИЕ

На наша отговорност декларираме, че този продукт съответства на следните стандарти и стандартизирани документи:

98/37/EC, 89/336/EEC

Акустично налягане	$L_pA=73 \text{ dB(A)}$, $K_pA=3 \text{ dB(A)}$
Сила на шума	$L_wA=93 \text{ dB(A)}$, $K_wA=3 \text{ dB(A)}$
Измерено средно ускорение	10.8 m/c^2 , $K=1.5 \text{ m/c}^2$
Дата на издаване	
Издава се от	

Техническата документация се пази от: Отдел за осигуряване на качеството – екип по стандартизация, Techtronic Appliances Factory, Sam Tuen Management Zone, Hou Jie Town, Dongguan City, Guangdong 523941, China.

Производител: Techtronic Appliances (HK) Ltd., 18/F, CDW Building, 388 Castle Peak Road, Tsuen Wan, Hong Kong.

RYOBI TECHNOLOGIES (UK) LIMITED.

Medina House, Fieldhouse Lane, Marlow,
Buckinghamshire, SL7 1TB,
UNITED KINGDOM
Tel: + 44 (0) 1628 894400
Fax: + 44 (0) 1628 894401
Technical Helpline: +44 (0) 800 389 0305

RYOBI TECHNOLOGIES SAS

Immeuble Le Grand Roissy
Z.A. du Gué - 35 rue de Guivry
77990 LE MESNIL AMELOT FRANCE
Phone: + 33 (0)1 60 94 69 70
Fax: + 33 (0)1 60 94 69 79

RYOBI BELGIUM

Avenue des Pâquerettes, 55
Zoning artisanal - bâtiment 5
B - 1410 Waterloo
BELGIQUE
Tel : + 32 (0) 2 357 81 40
Fax : + 32 (0) 2 357 81 49

RYOBI ITALIA

Via Vincenzo Borelli, 13
I - 41100 Modena
ITALIA
Tel : + 39 (0) 59 23 84 08
Fax : + 39 (0) 59 24 69 60

RYOBI IBÉRICA

Avenida de la Industria 25
28820 Coslada - Madrid
ESPAÑA
Tel : + 34 (0) 91 627 93 26
Fax : + 34 (0) 91 627 93 29

TECHTRONIC INDUSTRIES (ASIA) CO. LTD.

24/F, CDW Building,
388 Castle Peak Road,
Tsuen Wan, Hong Kong.
Tel : + 852 2402 6888

RYOBI TECHNOLOGIES GMBH

Itterpark 4
D-40724 Hilden
DEUTSCHLAND
Tel: + 49 (0) 2103 2958-0
Fax: + 49 (0) 2103 2958-29

RYOBI TECHNOLOGIES GMBH

Vertriebsbüro Österreich
Schinitzgasse 13
A-8605 Kapfenberg
Tel.: + 43 (0) 3862 23590-0
Fax: + 43 (0) 3862 23590-25

TECHTRONIC INDUSTRIES AUSTRALIA PTY LIMITED.

Building B, Rosehill Industrial Estate,
3 Shirley Street,
Rosehill NSW 2142
AUSTRALIA
Tel: (02) 8892 1800 or 1300 361 505
Fax: 1800 807 993

TECHTRONIC INDUSTRIES (NZ) LIMITED.

27 Clemow Drive, Mt Wellington
PO Box 12-806, Penrose, Auckland
NEW ZEALAND
Tel: + 64 (0) 9 573 0230 Free Call: +64 0800 279 624
Fax: + 64 (0) 9 573 0231

A&M MIDDLE EAST FZCO

P.O.Box 61254
Jedel Ali, Dubai,
UNITED ARAB EMIRATES
Tel.: + 971 4 8861399
Fax: + 971 4 8861400

Machine: **CORDLESS POLE PRUNER**

Name of company: Techtronic Appliances (HK) Ltd
Address: 18/F, CDW Building,
388 Castle Peak Road,
Tsuen Wan, Hong Kong.

Type: **OPS1820**

Name/Title: Seth M. Peterson
Vice President & General Manager

Signature:

