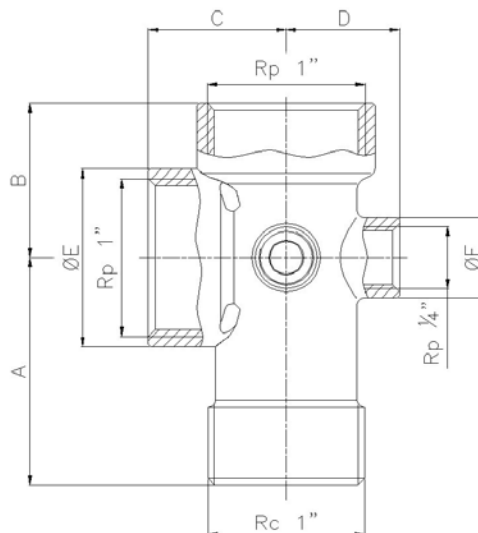
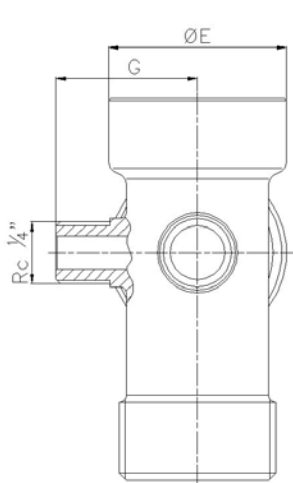


Art.: 3773

Racor 5 vías acoplamiento bombas / Five ways fitting for pumps coupling

Características	Features
1. Construcción en latón según UNE-EN 12165.	1. Brass construction UNE-EN 12165.
2. Extremos roscados gas (BSP) macho y hembra según ISO 7/1.	2. Threaded gas (BSP) ends male and female according ISO 7/1.
3. Presión máxima de trabajo 16 bar (PN 16).	3. Max. working pressure 16 bar (PN 16).
4. Temperatura de trabajo desde -20° C a 180°C.	4. Working temperature from -20° C to 180°C.
5. Para acoplar en una bomba, manómetro, presostato e hidrosfera.	5. For connecting to the pump, pressure gauge, pressure switch and hydrosphere.
6. Longitud total 100 mm.	6. Total length 100 mm.



Ref.	Medida / Size	Dimensiones / Dimensions (mm)							Peso / Weight (Kg)
		A	B	C	D	E	F	G	
3773 06 06	1"	67	33	29	24	38	17	30	0,235

Ejemplo de Aplicación

