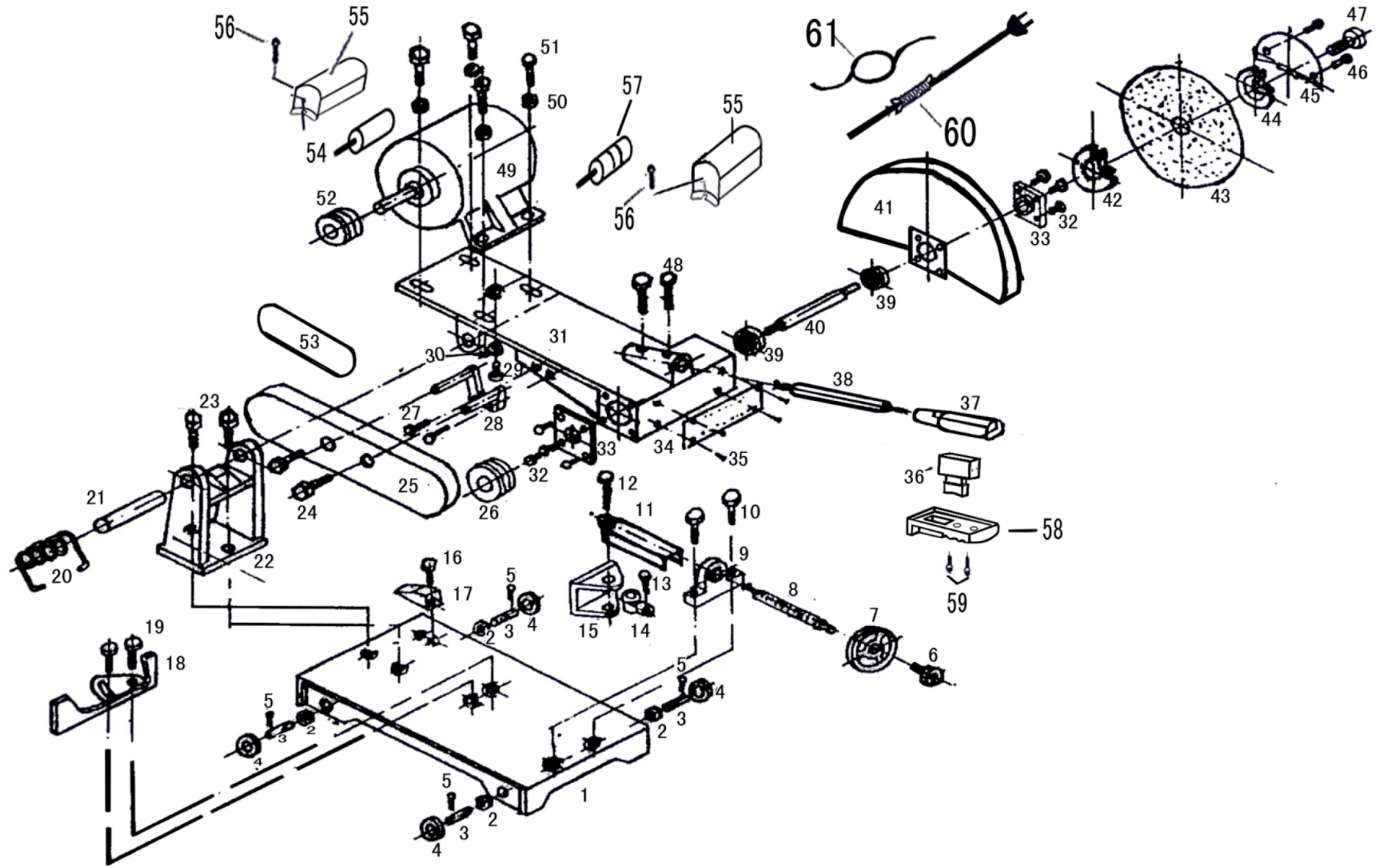




Пила отрезная «Калибр ПО-2300А»





Пила отрезная «Калибр ПО-2300А»

Поз.	Наименование	Артикул	Поз.	Наименование	Артикул
1	Станина	ПО2300А.01	32	Болт	ПО2300А.32
2	Гайка М8	ПО2300А.02	33	Крышка подшипника	ПО2300А.33
3	Ось М8	ПО2300А.03	34	Табличка ID	ПО2300А.34
4	Колесо	ПО2300А.04	35	Заклёпка	ПО2300А.35
5	Шплинт	ПО2300А.05	36	Выключатель ДКР-10А	У01205
6	Болт М5×16	ПО2300А.06	37	Рукоятка	ПО2300А.37
7	Маховичок	ПО2300А.07	38	Ось рукоятки	ПО2300А.38
8	Винт тисков ходовой	ПО2300А.08	39	Подшипник 6205	У00151
9	Гайка тисков опорная	ПО2300А.09	40	Шпиндель	У03639
10	Болт М10×35	ПО2300А.10	41	Кожух диска защитный	У01336
11	Кожух винта защитный	ПО2300А.11	42	Шайба опорная	У01356
12	Ось губки подвижной	ПО2300А.12	43	Диск рабочий	ПО2300А.43
13	Болт	ПО2300А.13	44	Шайба прижимная	У01357
14	Шарнир	ПО2300А.14	45	Крышка съёмная	ПО2300А.45
15	Губка тисков подвижная	ПО2300А.15	46	Болт	ПО2300А.46
16	Болт	ПО2300А.16	47	Болт крепления диска М8×25	ПО2300А.47
17	Пылеотвод	ПО2300А.17	48	Болт	ПО2300А.48
18	Губка тисков упорная	ПО2300А.18	49	Двигатель	ПО2300А.49
19	Болт	ПО2300А.19	50	Шайба	ПО2300А.50
20	Пружина возвратная	У03410	51	Болт	ПО2300А.51
21	Ось платформы	ПО2300А.21	52	Шкив ведущий	У01372
22	Кронштейн головки режущей	ПО2300А.22	52-1	Шпонка призматическая 8×7×28	У03412
23	Болт	ПО2300А.23	53	Ремень А-914	У01203
24	Болт	ПО2300А.24	54	Конденсатор рабочий 45мкФ×450В	У02705
25	Кожух ремня	ПО2300А.25	55	Крышка конденсатора	ПО2300А.55
26	Шкив ведомый	У05494	56	Винт	ПО2300А.56
26-1	Шпонка призматическая 6×6×25	У03411	57	Конденсатор пусковой 45мкФ×250В	ПО2300А(ЈУD).57
27	Болт	ПО2300А.27	58	Крышка рукоятки	ПО2300А.58
28	Кронштейн кожуха ремня	ПО2300А.28	37+38+58	Рукоятка в сборе	ПО2300А(ЈУD).37+38+58
29	Болт	ПО2300А.29	59	Винт	ПО2300А.59
30	Гайка	ПО2300А.30	60	Кабель питания 3×1,5мм ² с вилкой	ПО2300А.60
31	Платформа головки режущей	ПО2300А.31			