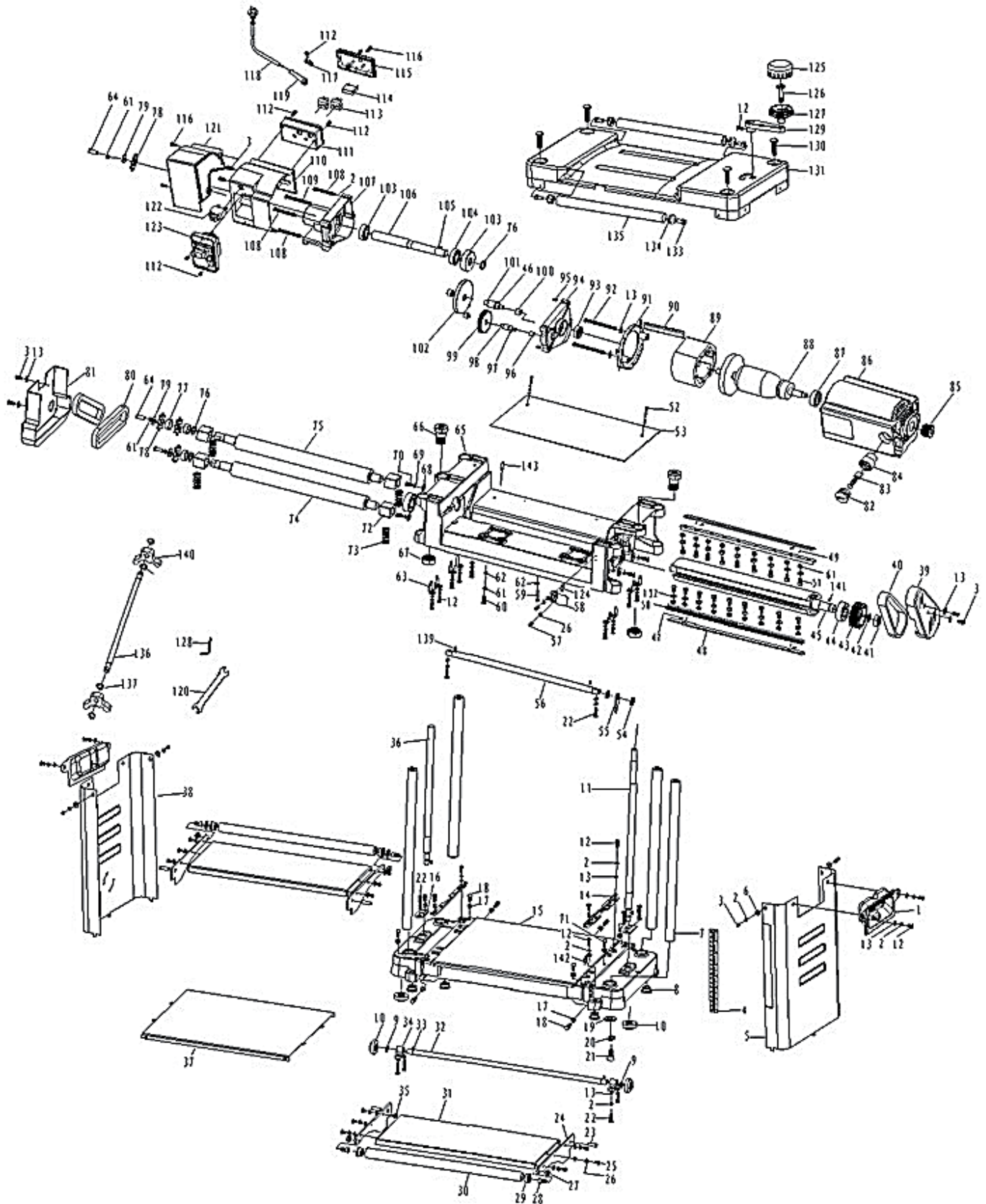




Электрический рубанок-рейсмус «Калибр РР-2000/330/210»





**Электрический рубанок-рейсмус
«Калибр РР-2000/330/210»**

Поз.	Наименование	Артикул	Поз.	Наименование	Артикул
1	Рукоятка переносная	PP2000/330/160.01	38	Стенка левая	PP2000/330/160.38
2	Шайба пружинная 5	PP2000/330/160.02	39	Крышка ремня	PP2000/330/160.39
3	Винт М5×8	PP2000/330/160.03	40	Ремень 6PJ348	PP2000/330/160.40
4	Шкала вертикального перемещения	PP2000/330/160.04	41	Гайка М16×1,5	PP2000/330/160.41
5	Стенка правая	PP2000/330/160.05	42	Шайба волнистая	PP2000/330/160.42
6	Шайба	PP2000/330/160.06	43	Шкив ведомый (большой)	PP2000/330/160.43
7	Стойка направляющая	PP2000/330/160.07	44	Подшипник 6203	У00003
8	Ножка резиновая	PP2000/330/160.08	45	Барабан рабочий в сборе	PP2000/330/160.45
9	Кольцо стопорное 10 (нар.)	У01247	45-1	Ось барабана 1	PP2000/330/160.45.1
10	Шестерня коническая	PP2000/330/160.10	45-2	Ось барабана 2	PP2000/330/160.45.2
11	Винт вертикального перемещения (длинный)	PP2000/330/160.11	45-3	Корпус барабана	PP2000/330/160.45.3
12	Винт М5×12	PP2000/330/160.12	46	Шарик стальной Ø4	У01919
13	Шайба 5	PP2000/330/160.13	47	Шайба пружинная 4	PP2000/330/160.47
14	Планка направляющая	PP2000/330/160.14	48	Нож 331×16,5×1,8	PP2000/330/160.48
15	Основание	PP2000/330/160.15	49	Палец эластичный Ø3×8	PP2000/330/160.49
16	Опора винта перемещения	PP2000/330/160.16	50	Планка прижимная ножа	PP2000/330/160.50
17	Гайка М5	PP2000/330/160.17	51	Болт М6×12	У05545
18	Болт М5×20	PP2000/330/160.18	52	Винт М5×40	PP2000/330/160.52
19	Шайба 8	PP2000/330/160.19	53	Щиток	PP2000/330/160.53
20	Шайба пружинная 8	PP2000/330/160.20	54	Шайба промежуточная	PP2000/330/160.54
21	Винт М8×16	PP2000/330/160.21	55	Серьга противхода	PP2000/330/160.55
22	Винт М5×16	PP2000/330/160.22	56	Ось противхода	PP2000/330/160.56
23	Палец эластичный Ø5×25	PP2000/330/160.23	57	Винт М4×20	PP2000/330/160.57
24	Ножка опорная	PP2000/330/160.24	58	Стрелка указательная	PP2000/330/160.58
25	Винт М4×8	PP2000/330/160.25	59	Винт ST6×16	PP2000/330/160.59
26	Шайба пружинная 4	PP2000/330/160.26	60	Винт М6×16	PP2000/330/160.60
27	Гайка самоконтрящаяся М6	PP2000/330/160.27	61	Шайба пружинная 6	PP2000/330/160.61
28	Винт М6×12	PP2000/330/160.28	62	Шайба 6	PP2000/330/160.62
29	Пробка	PP2000/330/160.29	63	Крышка подшипника	PP2000/330/160.63
30	Валец стола дополнительного	PP2000/330/160.30	64	Винт установочный М6×12	PP2000/330/160.64
31	Стол дополнительный	PP2000/330/160.31	65	Суппорт	PP2000/330/160.65
32	Ось конической передачи	PP2000/330/160.32	66	Болт специальный М20×1	PP2000/330/160.66
33	Шпонка сегментная 3×10 (3×3,7×10)	У00069	67	Гайка М20×1	PP2000/330/160.67
34	Втулка - подшипник скольжения	PP2000/330/160.34	68	Шайба Ø6,5×Ø13,5×1	PP2000/330/160.68
35	Гайка М4	PP2000/330/160.35	69	Шайба корончатая 5	PP2000/330/160.69
36	Винт вертикального перемещения (короткий)	PP2000/330/160.36	70	Винт М5×12	PP2000/330/160.70
37		PP2000/330/160.37	71	Болт М5×12	PP2000/330/160.71



**Электрический рубанок-рейсмус
«Калибр РР-2000/330/210»**

Поз.	Наименование	Артикул	Поз.	Наименование	Артикул
72	Втулка - подшипник скольжения	PP2000/330/160.72	109	Винт ST5×50	PP2000/330/160.109
73	Пружина	PP2000/330/160.73	110	Корпус блока управления	PP2000/330/160.110
74	Вал подачи зубчатый	PP2000/330/160.74	111	Блок соединительный	PP2000/330/160.111
75	Вал подачи обрешиненный в сборе	PP2000/330/160.75	112	Винт ST4,2×12	PP2000/330/160.112
75-1	Ось вала подачи	PP2000/330/160.75.1	113	Разъём электрический	PP2000/330/160.113
76	Кольцо стопорное 15 (нар.)	У00035	114	Конденсатор фильтра р/помех	PP2000/330/160.114
77	Втулка промежуточная	PP2000/330/160.77	115	Крышка электрики	PP2000/330/160.115
78	Звёздочка 1 Z=8	У05536	116	Винт ST4,2×16	PP2000/330/160.116
79	Шайба Ø6,5×Ø18×1,5	PP2000/330/160.79	117	Скоба	PP2000/330/160.117
80	Цепь 13зв	PP2000/330/160.80	118	Кабель питания 2×1,0мм ² с вилкой	У01533
81	Крышка цепей	PP2000/330/160.81	119	Бандаж кабеля питания	PP2000/330/160.119
82	Крышка щёткодержателя	У05539	120	Ключ гаечный рожковый	PP2000/330/160.120
83	Щётка 6,3×17×16 пружина, пятак Ø15, уши 14 (№164)	У05537	121	Крышка блока управления	PP2000/330/160.121
84	Щёткодержатель	У05538	122	Автомат защиты 8А	У04211
85	Шкив ведущий (малый)	У05546	123	Выключатель KJD-17В	У00009
86	Корпус двигателя	PP2000/330/160.86	124	Шайба	PP2000/330/160.124
87	Подшипник 6201	У00034	125	Крышка рукоятки	PP2000/330/160.125
88	Якорь	PP2000/330/160.88	126	Ось рукоятки	PP2000/330/160.126
89	Статор	PP2000/330/160.89	127	Рукоятка вертикального переиещения	PP2000/330/160.127
90	Провод соединительный	PP2000/330/160.90	128		PP2000/330/160.128
91	Кольцо воздуонеправляющее	PP2000/330/160.91	129	Кривошип рукоятки	PP2000/330/160.129
92	Винт ST5×65	PP2000/330/160.92	130	Болт специальный М8×10	PP2000/330/160.130
93	Подшипник 6200	У00024	131	Крышка верхняя в сборе	PP2000/330/160.131
94	Крышка редуктора	PP2000/330/160.94	131-1	Крышка	PP2000/330/160.131.1
95	Втулка установочная	PP2000/330/160.95	131-2	Пластина	PP2000/330/160.131.2
96	Втулка бронзовая 6×10×8	У02552	132	Гайка М6	PP2000/330/160.132
97	Шарик стальной Ø3	У01938	133	Ось	PP2000/330/160.133
98	Вал-шестерня 1 Z=8	У05544	134	Заглушка	PP2000/330/160.134
99	Шестерня косозубая 1 Z=46	PP2000/330/160.99	135	Валец верхний	PP2000/330/160.135
100	Втулка бронзовая 8×12×10	У01219	136	Вал блокировочный	PP2000/330/160.136
101	Вал-шестерня 2 Z=8	У05543	137	Кольцо стопорное 8 (нар.)	У01999
102	Шестерня 1 Z=69	У05541	138	Винт ST5×20	PP2000/330/160.138
103	Шестерня 2 Z=33	У05542	139	Палец эластичный Ø3×14	PP2000/330/160.139
104	Подшипник 6002	У00149	140	Втулка - подшипник скольжения	PP2000/330/160.140
105	Шпонка сегментная 4×13 (4×5×13)	У00072	141	Палец Ø4×8	PP2000/330/160.141
106	Шпиндель	PP2000/330/160.106	142	Скоба прижимная	PP2000/330/160.142
107	Корпус редуктора	PP2000/330/160.107	143	Винт установочный	PP2000/330/160.143
108	Винт ST5×60	PP2000/330/160.108			