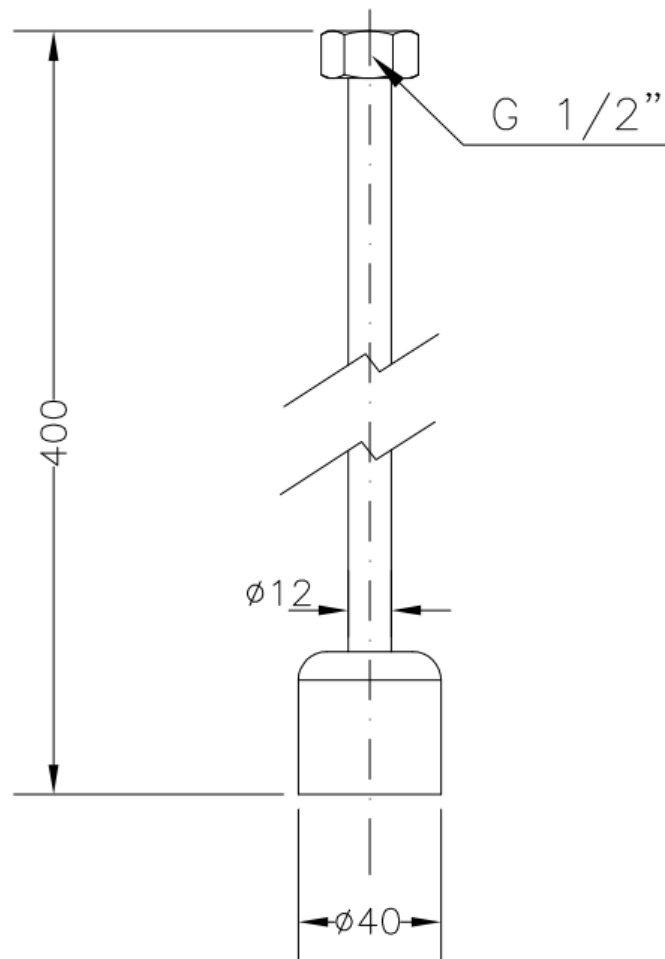


## GW13.07.06.02 ACCESORIO PARA URINARIO RECTO 40 CM 40 CM STRAIGHT URINAL ACCESSORY



### Características

- 1) Bajante y florón realizados en latón según UNE-EN 1982.
- 2) Cromado según EN 248.

### Features

- 1) Pipe and cover made in brass according to UNE-EN 1982.
- 2) Chrome plated according to EN 248.