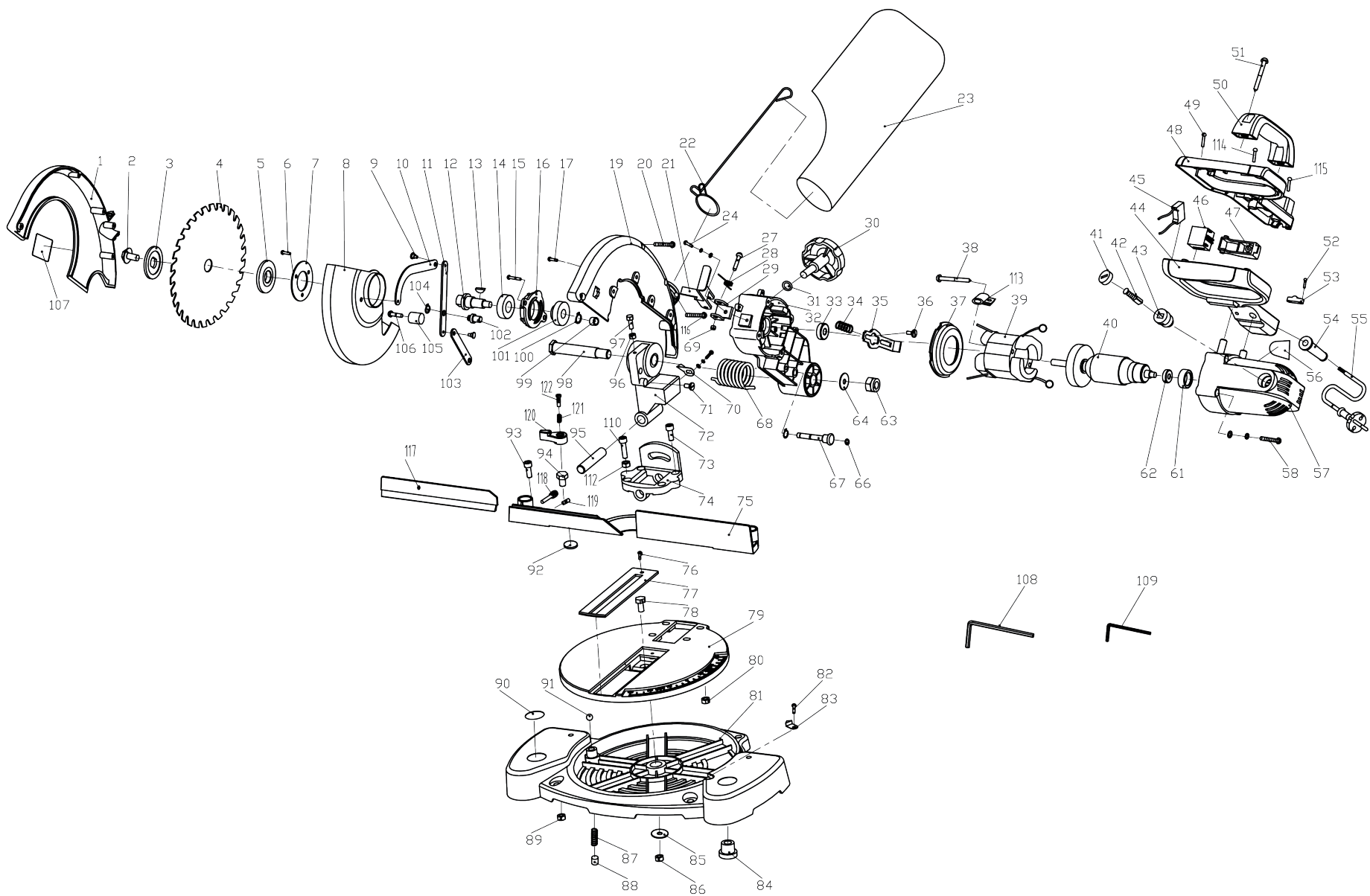




Электрическая пила торцевая  
«Калибр ПТЭ-900/190М»





**Электрическая пила торцевая  
«Калибр ПТЭ-900/190м»**

Поз.	Наименование	Артикул	Поз.	Наименование	Артикул
1	Кожух защитный, левая часть	ПТЭ900/190м.01	31	Шайба 8	ПТЭ900/190м.31
2	Болт М8×16 левый	У00167	32	Корпус головки режущей	ПТЭ900/190м.32
3	Шайба прижимная	ПТЭ900/190м.03	33	Подшипник 608-2Z	У00021
4	Диск пильный Ø190	ПТЭ900/190м.04	34	Пружина стопора диска	ПТЭ900/190м.34
5	Шайба опорная	ПТЭ900/190м.05	35	Стопор диска	ПТЭ900/190м.35
6	Винт М4×10	ПТЭ900/190м.06	36	Винт М4×10,5	ПТЭ900/190м.36
7	Крышка подшипника	ПТЭ900/190м.07	37	Кольцо воздухонаправляющее	ПТЭ900/190м.37
8	Кожух защитный подвижный	ПТЭ900/190м.08	38	Винт ST4.2×55	ПТЭ900/190м.38
9	Заклёпка I	ПТЭ900/190м.09	39	Статор	ПТЭ900/190м.39
10	Рычаг С	ПТЭ900/190м.10	40	Якорь	ПТЭ900/190м.40
11	Рычаг В	ПТЭ900/190м.11	41	Крышка щёткодержателя	ПТЭ900/190м.41
12	Шпindelъ	ПТЭ900/190м.12	42	Щётка 6×8×12 пружина, пятак Ø11 (№64)	ПТЭ900/190м.42
13	Шпонка сегментная 4×13 (4×5×13)	У00072	43	Щёткодержатель	ПТЭ900/190м.43
14	Подшипник 6002-2Z	У00149	44	Рукоятка, нижняя часть	ПТЭ900/190м.44
15	Винт М5×16	ПТЭ900/190м.15	45	Конденсатор фильтра р/помех 0,33мкФ	У01242
16	Гнездо подшипника	ПТЭ900/190м.16	46	Выключатель FA6-6/2W3 (с направляющими)	У00015
17	Винт М4×8	ПТЭ900/190м.17	47	Клавиша выключателя	ПТЭ900/190м.47
18	Шайба 4	ПТЭ900/190м.18	48	Рукоятка, верхняя часть	ПТЭ900/190м.48
19	Кожух защитный, правая часть	ПТЭ900/190м.19	49	Винт ST4.2×18	ПТЭ900/190м.49
20	Винт ST4.2×30	ПТЭ900/190м.20	50	Рукоятка транспортировочная	ПТЭ900/190м.50
21	Фиксатор кожуха	ПТЭ900/190м.21	51	Винт ST4.2×60	ПТЭ900/190м.51
22	Каркас мешка пылесборника	ПТЭ900/190м.22	52	Винт ST4.2×14	ПТЭ900/190м.52
23	Мешок пылесборника	ПТЭ900/190м.23	53	Прижим кабеля	ПТЭ900/190м.53
24	Винт М4×10	ПТЭ900/190м.24	54	Бандаж кабеля резиновый	ПТЭ900/190м.54
25	Шайба пружинная 4	ПТЭ900/190м.25	55	Кабель питания с вилкой	ПТЭ900/190м.55
26	Шайба 4	ПТЭ900/190м.26	56	Наклейка	ПТЭ900/190м.56
27	Винт М5×30	ПТЭ900/190м.27	57	Корпус двигателя	ПТЭ900/190м.57
28	Пружина фиксатора кожуха	ПТЭ900/190м.28	58	Винт М4×25	ПТЭ900/190м.58
29	Кронштейн фиксатора кожуха	ПТЭ900/190м.29	59	Шайба пружинная 4	ПТЭ900/190м.59
30	Рукоятка фиксатора наклона	ПТЭ900/190м.30	60	Шайба 4	ПТЭ900/190м.60



**Электрическая пила торцевая  
«Калибр ПТЭ-900/190м»**

Поз.	Наименование	Артикул	Поз.	Наименование	Артикул
61	Втулка подшипника резиновая (627)	У01547	89	Гайка М6	ПТЭ900/190м.89
62	Подшипник 627-2Z	У00071	90	Наклейка безопасности	ПТЭ900/190м.90
63	Гайка самоконтрящаяся М12	ПТЭ900/190м.63	91	Шарик стальной Ø8	У01983
64	Шайба 12	ПТЭ900/190м.64	92	Прокладка	ПТЭ900/190м.92
65		ПТЭ900/190м.65	93	Винт М6×30	ПТЭ900/190м.93
66	Кольцо резиновое 4×2	ПТЭ900/190м.66	94	Винт М6×13	ПТЭ900/190м.94
67	Фиксатор транспортировочный	ПТЭ900/190м.67	95	Ось наклона головки	ПТЭ900/190м.95
68	Пружина возвратная большая	ПТЭ900/190м.68	96	Гайка М5	ПТЭ900/190м.96
69	Гайка самоконтрящаяся М5	У00924	97	Винт М5×16	ПТЭ900/190м.97
70	Стрелка указательная	ПТЭ900/190м.70	98	Болт М12×80	ПТЭ900/190м.98
71	Винт специальный 4мм	ПТЭ900/190м.71	99	Подшипник игольчатый НК0810 (8×12×10)	У01219
72	Суппорт наклонно-поворотного механизма	ПТЭ900/190м.72	100	Кольцо стопорное 12 (нар.)	У01585
73	Винт М6×12	ПТЭ900/190м.73	101	Шестерня Z=37	ПТЭ900/190м.101
74	Опора наклонно-поворотного механизма	ПТЭ900/190м.74	102	Винт М8×10	ПТЭ900/190м.102
75	Упор	ПТЭ900/190м.75	103	Рычаг А	ПТЭ900/190м.103
76	Винт М4×6	ПТЭ900/190м.76	104	Кольцо стопорное 6 (нар.)	У01825
77	Вставка стола поворотного	ПТЭ900/190м.77	105	Втулка ограничительная резиновая	ПТЭ900/190м.105
78	Болт М6×25	ПТЭ900/190м.78	106	Винт	ПТЭ900/190м.106
79	Стол поворотный	ПТЭ900/190м.79	107	Наклейка	ПТЭ900/190м.107
80	Гайка М6	ПТЭ900/190м.80	108	Ключ 6мм	ПТЭ900/190м.108
81	Станина	ПТЭ900/190м.81	109	Ключ 4мм	ПТЭ900/190м.109
82	Винт ST4.2×14	ПТЭ900/190м.82	110	Винт М6×20	ПТЭ900/190м.110
83	Стрелка указательная	ПТЭ900/190м.83	111		ПТЭ900/190м.111
84	Ножка станины	ПТЭ900/190м.84	112	Гайка М6	ПТЭ900/190м.112
85	Шайба 6	ПТЭ900/190м.85	113	Хомут	ПТЭ900/190м.113
86	Гайка самоконтрящаяся М6	ПТЭ900/190м.86	114	Винт М4×30	ПТЭ900/190м.114
87	Пружина	ПТЭ900/190м.87	115	Винт ST4.2×20	ПТЭ900/190м.115
88	Винт установочный М10×10	ПТЭ900/190м.88	116	Винт ST4.2×22	ПТЭ900/190м.116