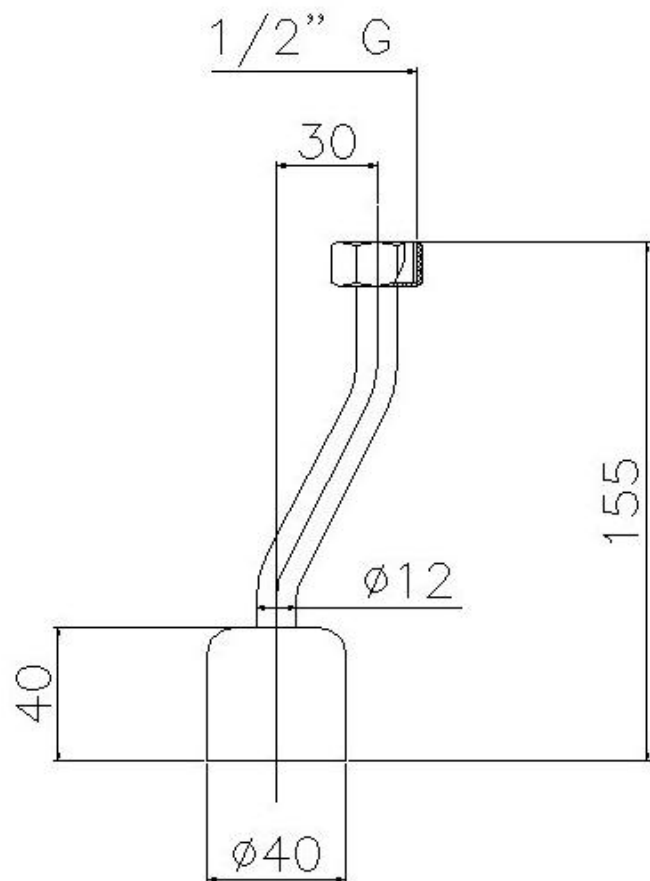


GW13.08.06.02 ACCESORIO PARA URINARIO CURVO CURVED URINAL ACCESSORY



Características

- 1) Bajante realizado en latón según UNE-EN 1982.
- 2) Florón realizado en latón según UNE-EN 1982.
- 3) Cromado según EN 248.

Features

- 1) Pipe made in brass according to UNE-EN 1982.
- 2) Cover made in brass according to UNE-EN 1982.
- 3) Chroming plate according to EN 248.