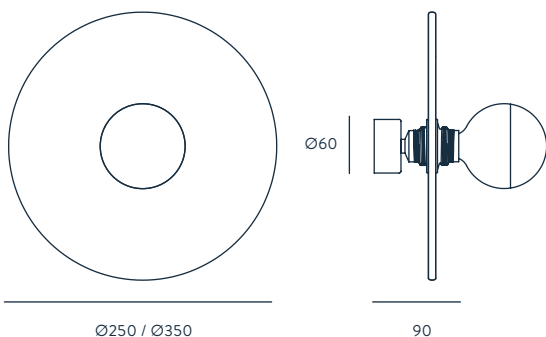


# ALBA

DESIGNED BY JF SEVILLA / 2018

## A1096



### ACABADOS

METAL  
ORO  
CROMO  
BLANCO  
NEGRO

### MATERIALES

ACERO  
ALABASTRO

### ESPECIFICACIONES (UE)

E27 60 W MAX  
(NO INCLUIDA)  
220-240 V, 50/60 HZ,  
IP20, CLASE I

IP20     

### CLASIFICACIÓN ENERGÉTICA

A ++

### DIMENSIONES DISCO ALABASTRO

250-350 MM

### BOMBILLA IMAGEN

B038

### FINISHES

METAL  
SHINNY GOLD  
CHROME  
WHITE  
BLACK

### MATERIALS

STEEL  
ALABASTER

### SPECIFICATIONS (UE)

E27 60 W MAX  
(NOT INCLUDED)  
220-240 V, 50/60 HZ,  
IP20, CLASS I

IP20     

### ENERGY LABEL

A ++

### DIMENSIONS OF ALABASTER DISC

250-350 MM

### BULB

B038