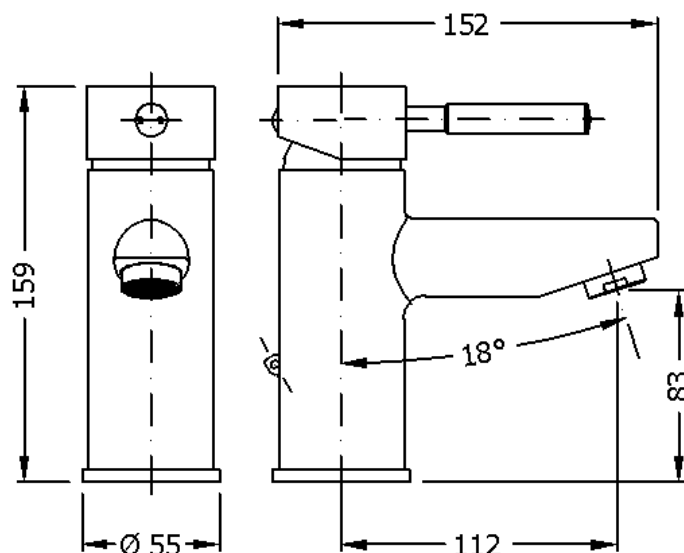


65135 18 45 66 MONOMANDO LAVABO 65135 18 45 66 SINGLE LEVER WASH-BASIN TAP



Características

- 1) Cuerpo, maneta y base realizados en latón según UNE-EN 1982.
- 2) Cromado según EN 248.
- 3) Cartucho cerámico silencioso Ø40 con salida dirigida.
- 4) Atomizador plástico M24x1 con carcasa de latón cromado.
- 5) Suministrado con latiguillos de 35 cm (M10x1; G 3/8") y conjunto de sujeción.
- 6) Caudal mínimo: 12 l/min (3 bar).
- 7) Temperatura máxima uso: 85 °C.
- 8) Temp. máx. recomendada: 65 °C.
- 9) Presión máxima uso: 10 bar.
- 10) Presión mínima uso: 0,5 bar.
- 11) Presión recomendada: 1 - 5 bar.

Features

- 1) Body, handle and base made in brass according to UNE-EN 1982.
- 2) Chrome plated according to EN 248.
- 3) Guided outlet noiseless Ø40 ceramic cartridge.
- 4) M24x1 atomizer with chrome plated brass cover.
- 5) Fitted with 35 cm long flexible connectors (M10x1; G 3/8") and brass made fixing set.
- 6) Minimum flow rate: 12 l/min (3 bar).
- 7) Maximum use temperature: 85 °C.
- 8) Max. recommended temp.: 65 °C.
- 9) Maximum use pressure: 10 bar.
- 10) Minimum use pressure: 0,5 bar.
- 11) Recommended pressure: 1 - 5 bar.