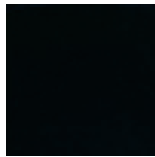


Ванна - Tera.

Смеситель на четыре отверстия для монтажа на борту ванны или на краю плитки -
 Артикульный номер: 27 512 882-33



- вылет 220 мм
- душевой гарнитур со шлангом: нормальная струя
- излив: круглая обогащенная воздухом струя
- душевой комплект со шлангом для душа и системой удаления известковых отложений
- с системой защиты от известковых отложений
- автоматическое переключение ванна/душ
- высота смесителя 290 мм
- высота до аэратора 135 мм
- диаметр отверстия вентиля бокового 32 мм
- диаметр отверстия под излив 32 мм
- диаметр отверстия под душевой шланг 32 мм
- розетка для излива Ø 55 мм
- розетка для душевого комплекта со шлангом Ø 50 мм
- розетка для бокового клапана Ø 55 мм
- металлический душевой шланг 1750 мм со встроенной защитой от перекручивания
- расход макс. 23,5 л/мин при гидравлическом давлении 3 бара
- расход душевого комплекта макс. 6,8 л/мин
- Группа смесителей согл. DIN 4109: 1
- (ADA)
- Поставляется по запросу также с вылетами 260 мм или 300 мм (x-TRA SERVICE).
- Защищён от обратного потока.



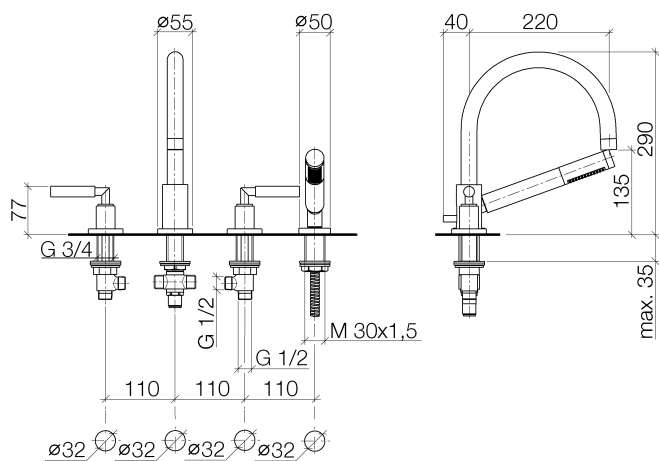
чёрный матовый

Ванна - Тага.

Смеситель на четыре отверстия для монтажа на борту ванны или на краю плитки -

Артикулльный номер: 27 512 882-33

размерный чертеж



Все величины в мм / дюймах = мм x 0,0394