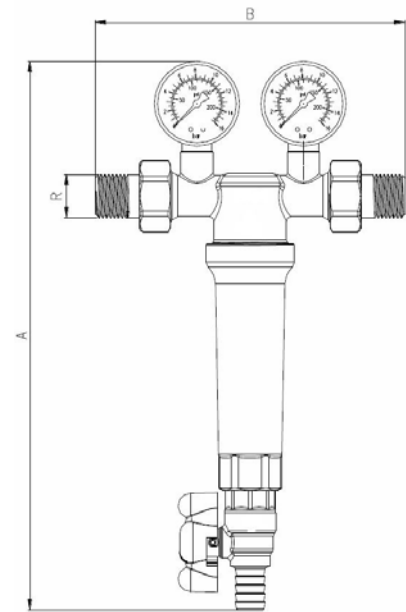
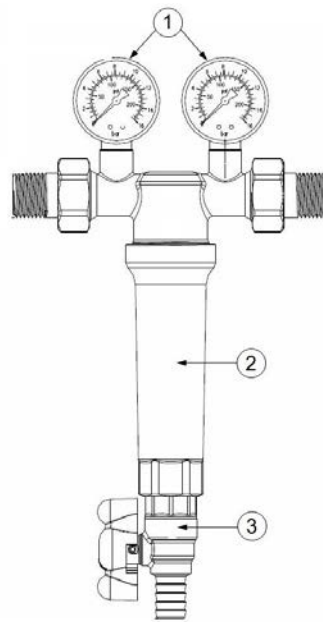


Art.: 3316

Filtro autolimpiante / Self-cleaning filter

Características	Features
1. Filtro autolimpiante con malla extraíble, dos manómetros (0 a 16 bar) y válvula de vaciado con conexión manguera. Un manómetro indica la presión de entrada y otro la de salida. Si hay diferencia de presiones entre ellos puede indicar que el filtro está sucio.	1. Self-cleaning filter with removable filtering cartridge, double dial pressure gauge (0 to 16 bar) and discharge bibcock with hose connection. One pressure gauge indicates the pressure of the input and the other one the output. If there is pressure difference between them it may indicate that the filter is dirty.
2. Construcción en latón niquelado.	2. Nickel plated brass body.
3. Cartucho filtrante en acero inox. AISI 304.	3. Stainless steel AISI 304 filtering cartridge.
4. Luz tamiz filtrante de 100 micras.	4. Filtering cartridge light of 100 microns.
5. Juntas de nitrilo.	5. Nitrile seals.
6. Conexiones roscadas macho s/ ISO 228/1.	6. Threaded male connections acc/ ISO 228/1.
7. Presión máxima de trabajo 16 bar.	7. Maximum working pressure 16 bar.
8. Temperatura de trabajo de 0°C a 100°C.	8. Operating temperature from 0°C to 100°C.



Nº	Denominación / Name	Material	Acabado Superficial / Surface Treatment
1	Manómetros	-	-
2	Cuerpo filtro	Latón / Brass	Niquelado / Nickel plated
3	Válvula de vaciado	Latón / Brass	Niquelado / Nickel plated

Ref.	Medida / Size R	Dimensiones / Dimensions (mm)		Peso / Weight (g)
		A	B	
3316 04	1/2"	257	145	940
3316 05	3/4"	257	155	1110
3316 06	1"	267	164	1585

DIAGRAMA PÉRDIDA DE CARGA / HEAD LOSS CHART

Valores de Kv / Kv Values:

Kv = Es la cantidad de metros cúbicos por hora que pasará a través del filtro generando una pérdida de carga de 1 bar.

Kv = The flow rate of water in cubic meters per hour that will generate a pressure drop of 1 bar across the filter.

Medida / Size	1/2"	3/4"	1"
Kv	3.10	5.80	8.55

