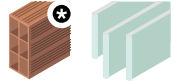




FRIULSIDER

YOUR FIXING FACTORY

TMC



Металлический анкер для листовых материалов



Особенности:

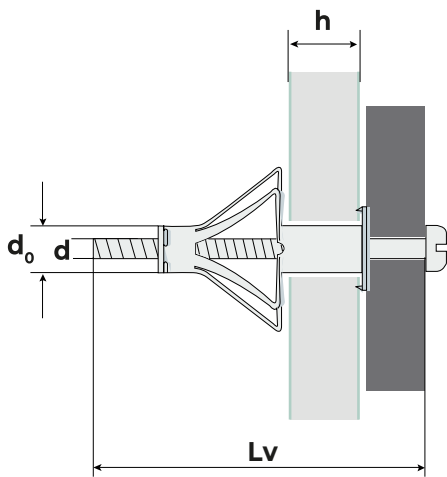
- Материал анкера углеродистая сталь;
- Электрооцинкованное покрытие, для дополнительной защиты от коррозии, а также в случае временного крепления на улице;
- Раскрыв анкера осуществляется с помощью винта поставляемого в комплекте;
- Простой и быстрый монтаж за счет использования специального инструмента.

Типо-размер	h		d _o	L
	min	max		
4x47	9	16	8	39
5x43	5	13	10	37
5x74	18	32	10	65
6x60	5	18	12	53
6x74	18	32	12	66



Клещи для монтажа

Основные параметры:



- d_o = диаметр сверления, мм
- d = диаметр шпильки, мм
- L_v = длина распорного элемента, мм
- h = толщина листового материала, мм

Размер			Ø 8-M4			Ø11-M5			Ø13-M6		
Длина анкера, мм			32	38	37	52	65	37	52	65	
Рекомендуемые ¹ нагрузки, кН	Гипсокартон 12,5 мм	Вырыв, N _{cons}	0,08		0,12		-	0,16		-	
		Срез, V _{cons}	0,15		0,2		-	0,25		-	
	Два листа гипсокартона по 12,5 мм	Вырыв, N _{cons}	-		-		0,2		-	0,2	
		Срез, V _{cons}	-		-		0,25		-	0,3	
	Пустотелый кирпич	Вырыв, N _{cons}	0,12		0,18		0,2				
		Срез, V _{cons}	0,2		0,25		0,3				
Расстояние от края, мм	C _{cr}	50		75		85					
Расстояние между точками крепления, мм	S _{cr}	50		75		85					
Допустимый изгибающий момент	M _{cons}	1,5		1,5		1,5					

1 кН = 100 кг

¹ Рекомендуемые нагрузки основаны на средних предельных нагрузках и включают в себя общий коэффициент запаса прочности γ=5. Проектирование и расчет анкера должны осуществляться в соответствии с «Руководством по установке FRIULSIDER».

Этапы монтажа:

