

1

2

3

4

5

6

A

A

B

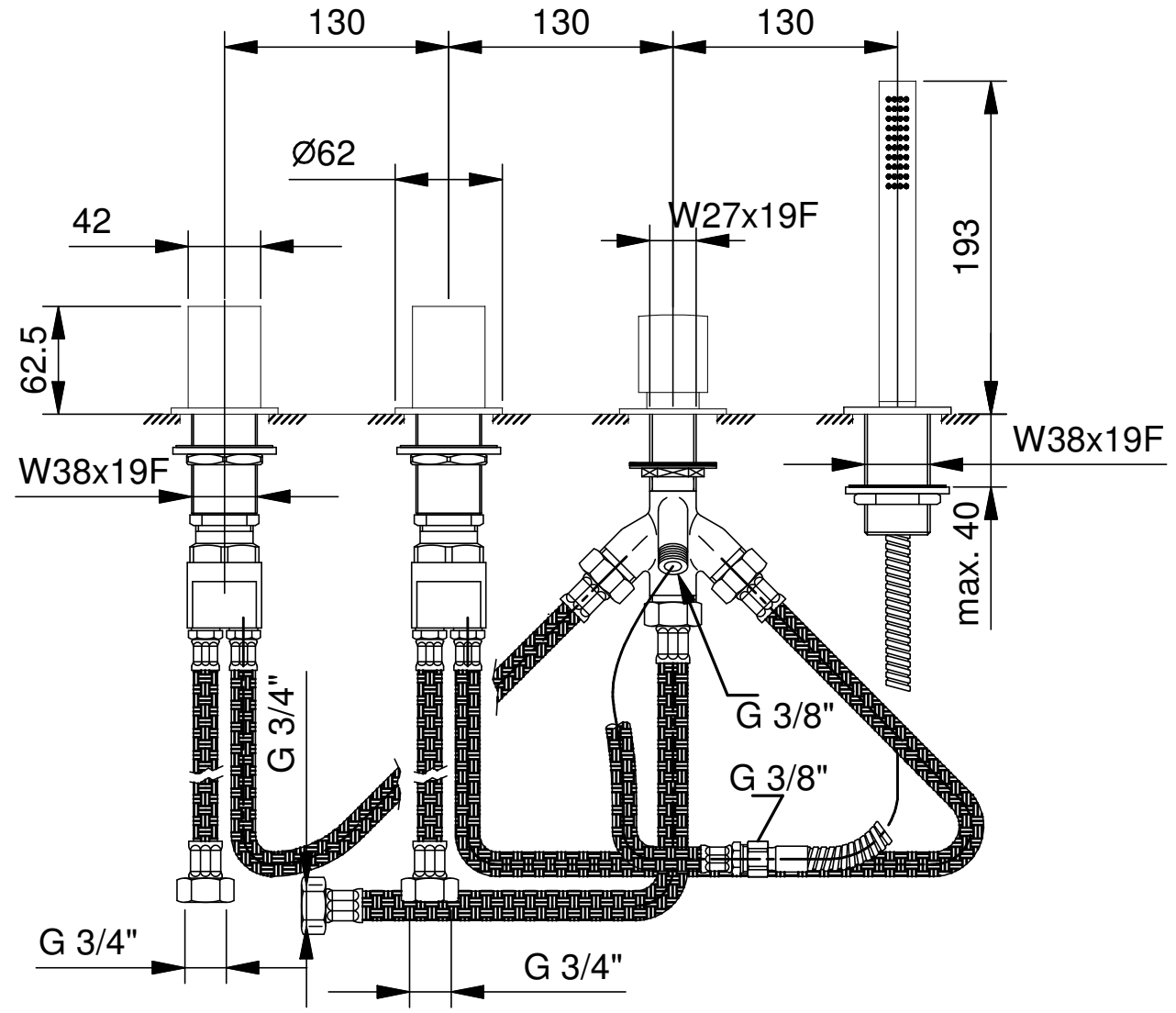
B


C

C

D

D



Art.: N567S		Serie: VENEZIA	
	Desc.: IT- GRUPPO BORDO VASCA-VENEZIA IN EN- DECK-MOUNT BATHUB MIXER-VENEZIA IN DE- WANNENRANDMISCHER-VENEZIA IN FR- MELANGEUR BAIN-DOUCHE SUR GORGE-VENEZIA IN ES- GRUPO BANERA REPISA-VENEZIA IN	Data:	
		Rev.:	0
		Disegnato:	
		Approvato:	...

Questo disegno e' di proprieta' della FANTINI S.p.A. Pertanto non potra' essere utilizzato e/o comunicato a terzi, anche in forma parziale, senza preventiva autorizzazione.  
 This drawing is intellectual of FANTINI S.p.A. No use or disclosure, either fully or partially, to third parties is allowed whitout prior consent of the company.

1

2

3

4

5

6