

Marchio / Brand ZUCCHETTI

Classe / Class WW

SAVOIR

ZSA729.CN

Rubinetto incasso. / Wall valve.



Rubinetto incasso da 1/2".

1/2" wall valve.

R99779

Parte incasso. / Built-in part.



Finiture / Finishes



CN

Cromo + Nero / Chrome + Black



CC

Cromo + Cromo / Chrome + Chrome



CW

Cromo + Bianco / Chrome + White



C8C8

Nickel Lucido / Polished Nickel



C8W

Nickel Lucido+Bianco / Polished Nickel+White



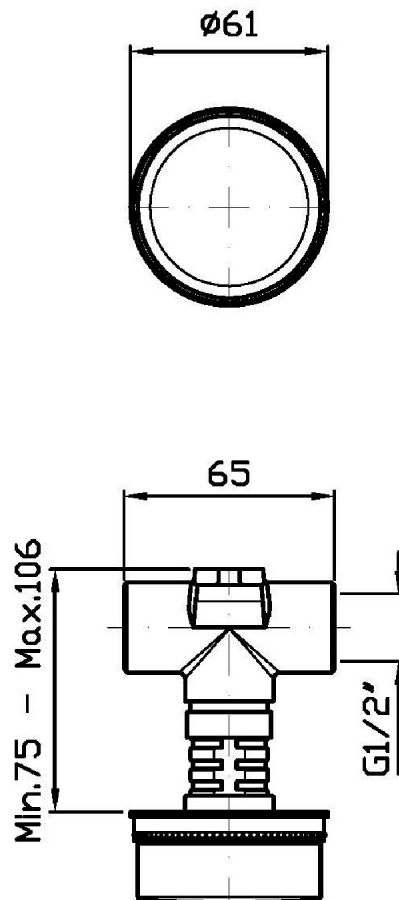
C8N

Nickel Lucido+Nero / Polished Nickel+Black

SAVOIR

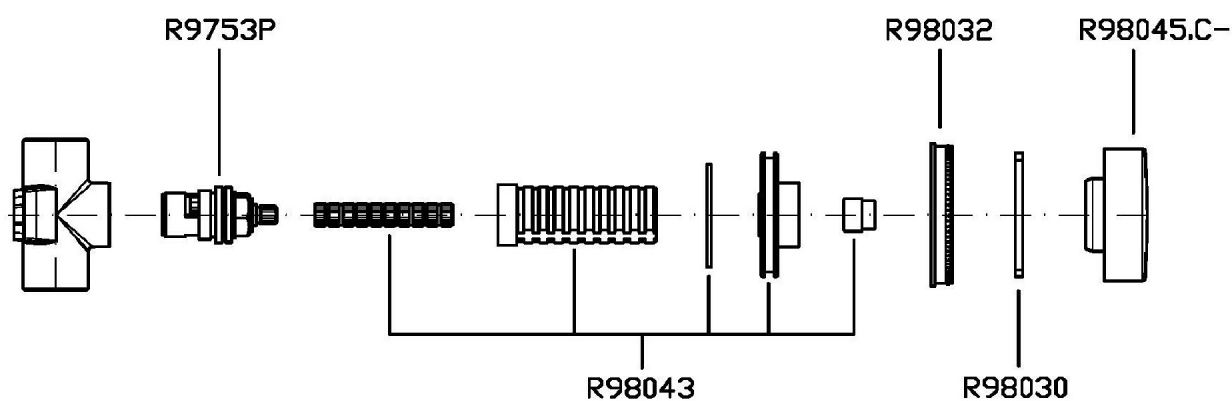
ZSA729.CN

Disegno Complessivo / Overall Drawing



SAVOIR

ZSA729.CN Esplosi / Exploded



R98045.C- (MANIGLIA)

SOSTITUIRE C- CON IL TIPO DI FINITURA:

CC = CROMO
 CW = CROMO / BIANCO LACCATO
 CN = CROMO / NERO LACCATO
 CR = CROMO / ROSSO LACCATO
 CL = CROMO / BLU LACCATO
 CV = CROMO / VERDE LACCATO

R98045.C- (HANDLE)

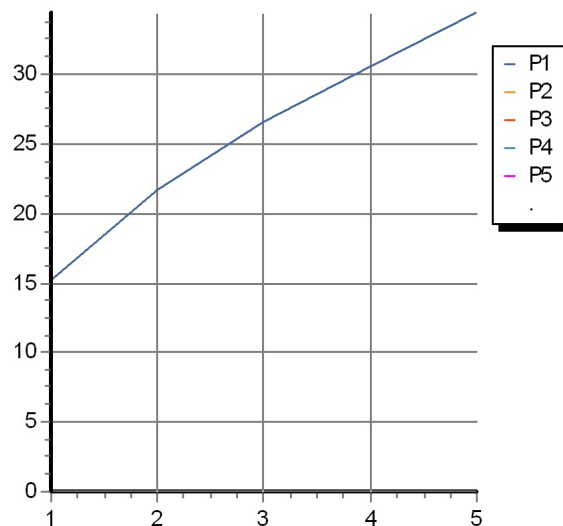
REPLACE C- WITH THE TYPE OF FINISH:

CC = CHROME
 CW = CHROME / WHITE LACQUERED
 CN = CHROME / BLACK LACQUERED
 CR = CHROME / RED LACQUERED
 CL = CHROME / BLUE LACQUERED
 CV = CHROME / GREEN LACQUERED

SAVOIR

ZSA729.CN Portate / Flowrates (lt/min)

PRESSIONE PRESSURE	1 BAR	2 BAR	3 BAR	4 BAR	5 BAR
1 RUBINETTO APERTO <i>P1</i>	15,3	21,7	26,6	30,6	34,5
<i>P2</i>					
<i>P3</i>					
<i>P4</i>					
<i>P5</i>					



SAVOIR

ZSA729.CN Pesi e Misure / Weights and Sizes

Peso (Kg) Weight (lb)	0,75 (Kg)	1,65 (lb)
Volume test (dc3) - (in3)	1,21 (dc3)	73,84 (in3)
h (mm) - (in)	73,00 (mm)	2,87 (in)
L1 (mm) - (in)	127,00 (mm)	5,00 (in)
L2 (mm) - (in)	130,00 (mm)	5,12 (in)

