



RU Руководство по монтажу и эксплуатации

Сифон для ванны Equation с выпуском с ревизией

KZ Құрастыру және

пайдалану нұсқаулығы

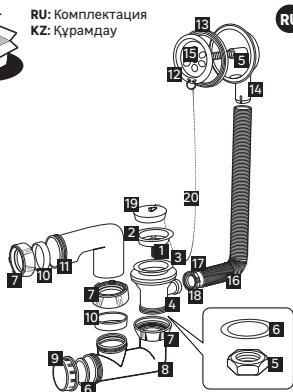
Ваннаға арналған Equation сифоны тексерісі бар шығарылыммен



EAN: 4620016493663



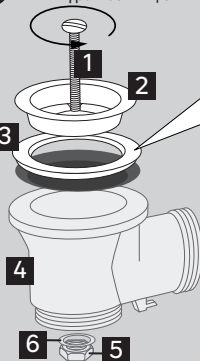
RU: Комплектация
KZ: Құрамдау



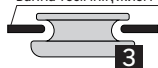
- RU**
- 1 - Винт М6*60 (1 шт.)
 - 2 - Решетка слива нержавеющей (1 шт.)
 - 3 - Прокладка слива (1 шт.)
 - 4 - Выпуск слива (1 шт.)
 - 5 - Гайка М6 (2 шт.)
 - 6 - Плоская прокладка (2 шт.)
 - 7 - Гайка (3 шт.)
 - 8 - Корпус сифона (1 шт.)
 - 9 - Гайка-заглушка (1 шт.)
 - 10 - Прокладка коническая (2 шт.)
 - 11 - Угловой сифона (1 шт.)
 - 12 - Решетка перелива (1 шт.)
 - 13 - Прокладка перелива (1 шт.)
 - 14 - Выпуск перелива (1 шт.)
 - 15 - Винт М6*40 (1 шт.)
 - 16 - Гофротруба перелива (1 шт.)
 - 17 - Гайка перелива малая (1 шт.)
 - 18 - Прокладка коническая малая (1 шт.)
 - 19 - Пробка для ванны (1 шт.)
 - 20 - Цепочка для пробки (1 шт.)

- KZ**
- 1 - Бұранда М6*60 (1 дана.)
 - 2 - Ағызбаның тот баспайтын торы (1 дана.)
 - 3 - Ағызбаның төсемшесі (1 дана.)
 - 4 - Ағызбаның шығарылымы (1 дана.)
 - 5 - Сомын М6 (2 дана.)
 - 6 - Жалпақ төсемше (2 дана.)
 - 7 - Сомын (3 дана.)
 - 8 - Сифонның корпусы (1 дана.)
 - 9 - Бітеуіш сомын (1 дана.)
 - 10 - Конус тәрізді төсемше (2 дана.)
 - 11 - Сифонның бұрыштығы (1 дана.)
 - 12 - Құйғыш торы (1 дана.)
 - 13 - Құйғыш төсемшесі (1 дана.)
 - 14 - Құйғыш шығарылымы (1 дана.)
 - 15 - Бұранда М6*40 (1 дана.)
 - 16 - Құйғыштың гофроқұбыры (1 дана.)
 - 17 - Құйғыштың кіші сомыны (1 дана.)
 - 18 - Конус тәрізді кіші төсемше (1 дана.)
 - 19 - Ваннаға арналған тығын (1 дана.)
 - 20 - Тығынға арналған шынжыр (1 дана.)

- 1** RU: Закрутите
KZ: Бұрап бекітіңіз



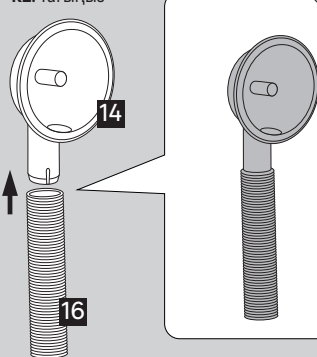
Край отверстия ванны
Ванна тесігінің жиегі



RU: Верхний лепесток прокладки должен лежать на поверхности ванны, а основание прокладки - находиться под ванной.

KZ: Төсемшенің жоғарғы жапырақшасы ваннаның бетінде жатуы, ал төсемшенің негізі - ваннаның астында орналасуы қажет.

- 2** RU: Наденьте
KZ: Тағыңыз

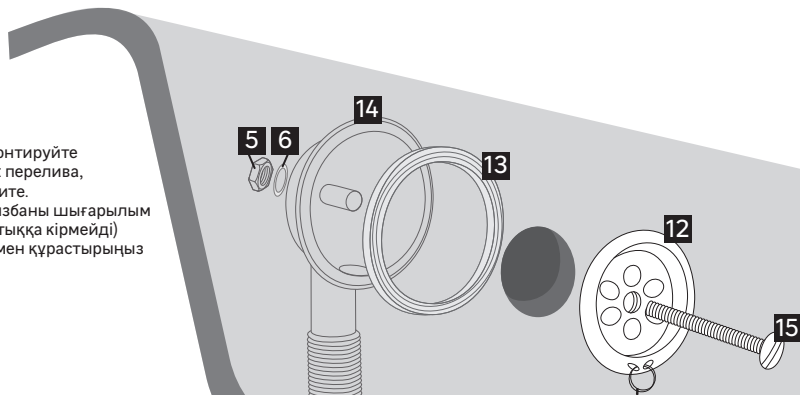


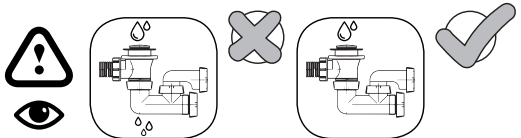
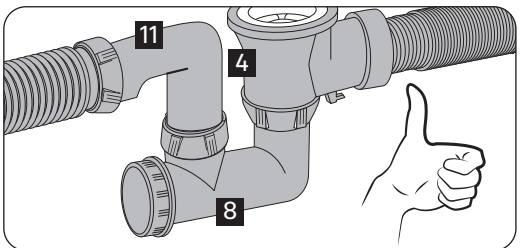
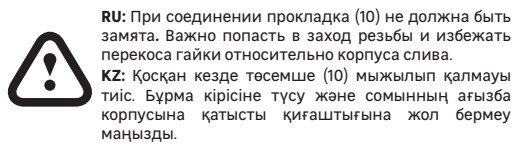
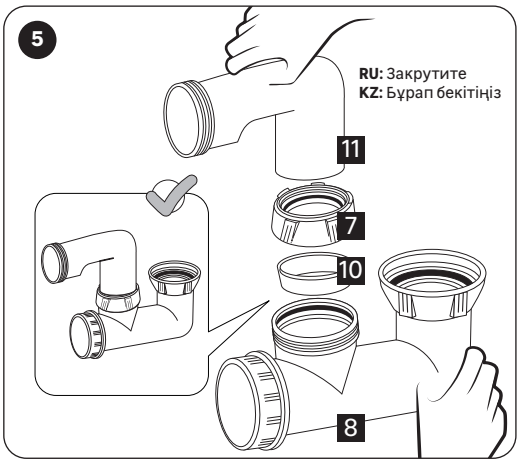
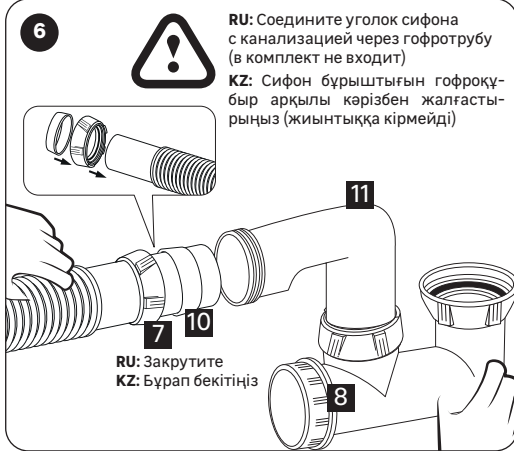
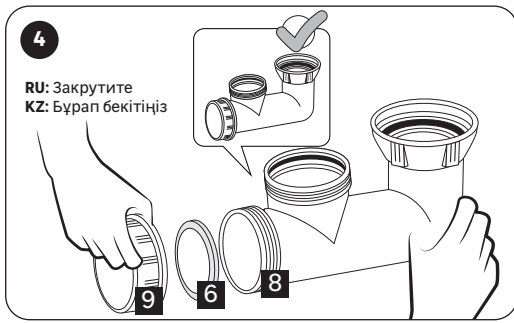
3



RU: Смонтируйте
выпуск перелива,
закрутите.

KZ: Ағызбаны шығарылым
(жиынтыққа кірмейді)
көмегімен құрастырыңыз





RU: По окончании монтажа проверьте работоспособность сифона. При выявлении подтеканий проверьте накрутку гаек и подтяните места соединений.

KZ: Құрастыруды аяқтаған кезде сифонның жұмысқа жарамдылығын тексеріңіз. Ағып кетулер анықталғанда сомындардың бұралуын тексеріңіз және қосылған жерлерді бекітіп бұраңыз.