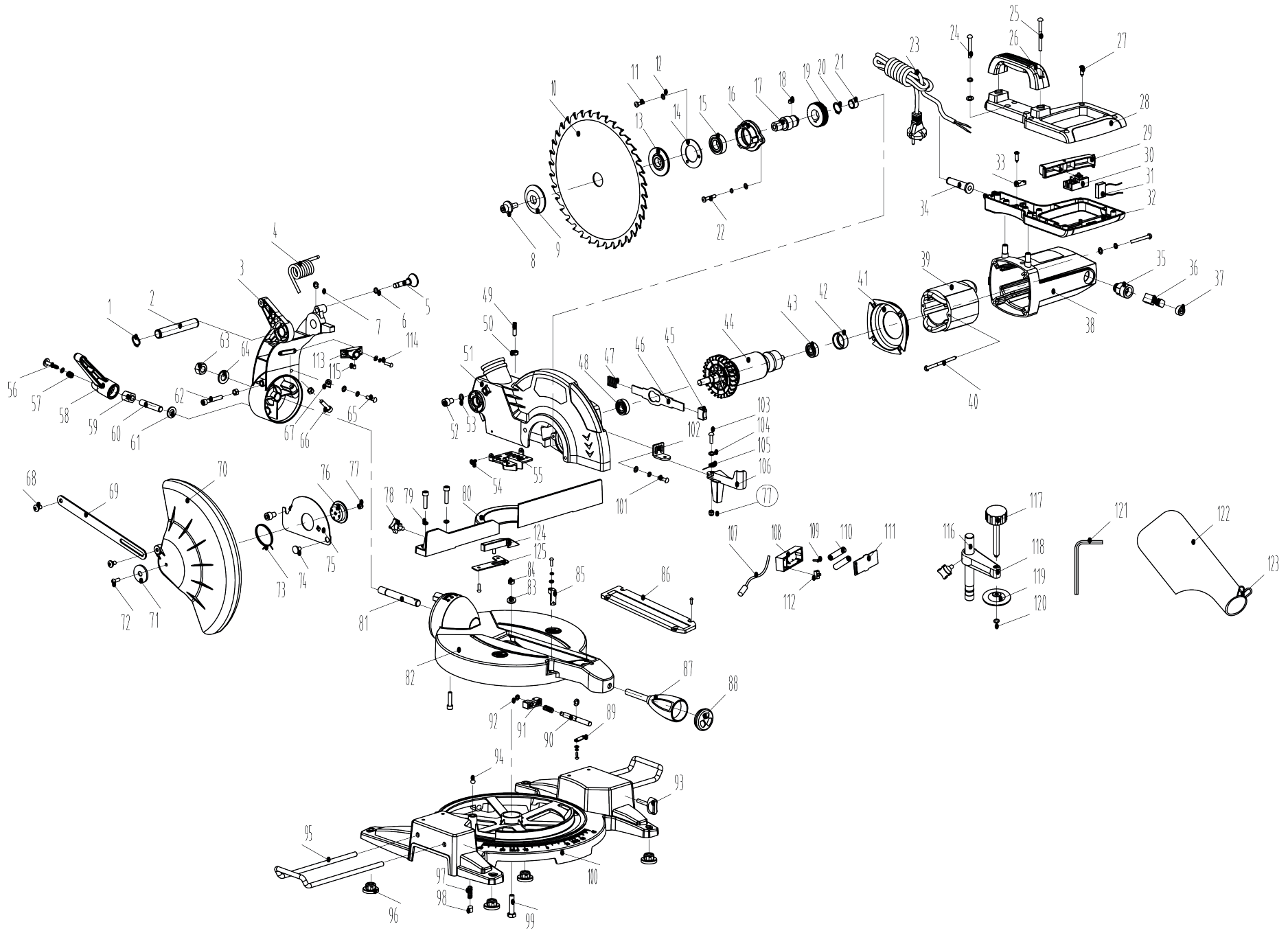




Электрическая пила торцевая  
«Калибр ПТЭ-1750/255ВМ»





**Электрическая пила торцевая  
«Калибр ПТЭ-1750/255Вм»**

Поз.	Наименование	Артикул	Поз.	Наименование	Артикул
1	Кольцо стопорное 16 (нар.)	У01832	32	Рукоятка , нижняя часть	У05418
2	Ось головки режущей	ПТЭ1750/255Вм.02	33	Прижим кабеля	ПТЭ1750/255Вм.33
3	Суппорт наклонно-поворотного механизма	ПТЭ1750/255Вм.03	34	Бандаж кабеля резиновый	ПТЭ1750/255Вм.34
4	Пружина возвратная большая	ПТЭ1750/255Вм.04	35	Щёткодержатель	У05423
5	Фиксатор транспортировочный	ПТЭ1750/255Вм.05	36	Щётка 8×12×15 пружина, пятак Ø13, уши 10 (№60)	У04302
6	Кольцо резиновое 4,5×1,8	ПТЭ1750/255Вм.06	37	Крышка щёткодержателя	У05424
7	Шайба стопорная	ПТЭ1750/255Вм.07	38	Корпус двигателя	У05420
8	Болт М8×16 левый	У00167	39	Статор	У05421
9	Шайба прижимная	У05427	40	Винт ST4.2×75	ПТЭ1750/255Вм.40
10	Диск пильный Ø255мм	ПТЭ1750/255Вм.10	41	Кольцо воздухонаправляющее	ПТЭ1750/255Вм.41
11	Винт М4×10	ПТЭ1750/255Вм.11	42	Втулка подшипника резиновая (629)	У01538
12	Шайба 4	ПТЭ1750/255Вм.12	43	Подшипник 629-2Z	У00184
13	Шайба опорная	У05428	44	Якорь	У05422
14	Крышка подшипника	ПТЭ1750/255Вм.14	45	Кнопка стопора диска	ПТЭ1750/255Вм.45
15	Подшипник 6003-2Z	У01233	46	Стопор диска	ПТЭ1750/255Вм.46
16	Гнездо подшипника	У05430	47	Пружина стопора	ПТЭ1750/255Вм.47
17	Шпиндель	У05431	48	Подшипник 6001-2Z	У00073
18	Шпонка сегментная 3×10 (3×3,7×10)	У00069	49	Винт М6×25	ПТЭ1750/255Вм.49
19	Шестерня Z=32	У05432	50	Гайка М6	ПТЭ1750/255Вм.50
20	Кольцо стопорное 20 (нар.)	У02562	51	Корпус головки режущей	ПТЭ1750/255Вм.51
21	Подшипник 699-2Z	У01267	52	Болт М8×12	ПТЭ1750/255Вм.52
22	Винт М5×16	ПТЭ1750/255Вм.22	53	Шайба пружинная 8	ПТЭ1750/255Вм.53
23	Кабель питания с вилкой	ПТЭ1750/255Вм.23	54	Винт М4×8	ПТЭ1750/255Вм.54
24	Винт М5×35	ПТЭ1750/255Вм.24	55	Крышка головки нижняя	ПТЭ1750/255Вм.55
25	Винт ST4.8×60	ПТЭ1750/255Вм.25	56	Винт М5×35	ПТЭ1750/255Вм.56
26	Рукоятка транспортировочная	У05425	57	Пружина	ПТЭ1750/255Вм.57
27	Винт ST4.2×16	ПТЭ1750/255Вм.27	58	Рукоятка фиксатора наклона	ПТЭ1750/255Вм.58
28	Рукоятка, верхняя часть	У05419	59	Гайка специальная	ПТЭ1750/255Вм.59
29	Клавиша выключателя	У05433	60	Шпилька	ПТЭ1750/255Вм.60
30	Выключатель FA2-10/1W-B1 (KR1040)	У00170	61	Шайба 10	ПТЭ1750/255Вм.61
31	Конденсатор фильтра р/помех 0,33мкФ	У01242	62	Болт М6×35	ПТЭ1750/255Вм.62



**Электрическая пила торцевая  
«Калибр ПТЭ-1750/255Вм»**

Поз.	Наименование	Артикул	Поз.	Наименование	Артикул
63	Гайка самоконтрящаяся М12	ПТЭ1750/255Вм.63	94	Шарик стальной Ø8мм	У01983
64	Шайба 12	ПТЭ1750/255Вм.64	95	Опора дополнительная	ПТЭ1750/255Вм.95
65	Винт М6×12	ПТЭ1750/255Вм.65	96	Ножка резиновая	ПТЭ1750/255Вм.96
66	Болт М6×25	ПТЭ1750/255Вм.66	97	Пружина	ПТЭ1750/255Вм.97
67	Стрелка указательная	ПТЭ1750/255Вм.67	98	Винт установочный М10×10	ПТЭ1750/255Вм.98
68	Винт	ПТЭ1750/255Вм.68	99	Болт М8×35	ПТЭ1750/255Вм.99
69	Кулиса	ПТЭ1750/255Вм.69	100	Станина	ПТЭ1750/255Вм.100
70	Кожух защитный подвижный	У05429	101	Винт М5×12	ПТЭ1750/255Вм.101
71	Шайба	ПТЭ1750/255Вм.71	102	Кронштейн фиксатора кожуха	ПТЭ1750/255Вм.102
72	Винт М5×18	ПТЭ1750/255Вм.72	103	Винт М5×20	ПТЭ1750/255Вм.103
73	Пружина кожуха возвратная	ПТЭ1750/255Вм.73	104	Шайба 5	ПТЭ1750/255Вм.104
74	Винт	ПТЭ1750/255Вм.74	105	Пружина фиксатора кожуха	ПТЭ1750/255Вм.105
75	Пластина кожуха подвижного	ПТЭ1750/255Вм.75	106	Фиксатор кожуха	ПТЭ1750/255Вм.106
76	Шпindel кожуха подвижного	ПТЭ1750/255Вм.76	107	Лазер	ПТЭ1750/255Вм.107
77	Гайка самоконтрящаяся М5	ПТЭ1750/255Вм.77	108	Отсек элементов питания	ПТЭ1750/255Вм.108
78	Ручка-винт фиксирующая	ПТЭ1750/255Вм.78	109	Винт М4×8	ПТЭ1750/255Вм.109
79	Шайба 6	ПТЭ1750/255Вм.79	110	Элементы питания	ПТЭ1750/255Вм.110
80	Упор	У05426	111	Крышка отсека элементов питания	ПТЭ1750/255Вм.111
81	Ось наклона головки	ПТЭ1750/255Вм.81	112	Выключатель лазера	ПТЭ1750/255Вм.112
82	Стол поворотный	ПТЭ1750/255Вм.82	113	Кронштейн лазера	ПТЭ1750/255Вм.113
83	Шайба 8	ПТЭ1750/255Вм.83	114	Винт М4×10	ПТЭ1750/255Вм.114
84	Гайка самоконтрящаяся М8	ПТЭ1750/255Вм.84	115	Винт М4×6	ПТЭ1750/255Вм.115
85	Стрелка указательная	ПТЭ1750/255Вм.85	116	Ось струбины	ПТЭ1750/255Вм.116
86	Вставка стола поворотного	ПТЭ1750/255Вм.86	117	Винт струбины	ПТЭ1750/255Вм.117
87+88	Ручка-винт поворота стола в сборе (заглушка ручки) М10*30	У07171	118	Кронштейн струбины	ПТЭ1750/255Вм.118
			119	Пята струбины	ПТЭ1750/255Вм.119
89	Планка прижимная	ПТЭ1750/255Вм.89	120	Шайба стопорная	ПТЭ1750/255Вм.120
90	Ось	ПТЭ1750/255Вм.90	121	Ключ 6мм	ПТЭ1750/255Вм.121
91	Блок фиксации стола поворотного	ПТЭ1750/255Вм.91	122	Мешок пылесборника	ПТЭ1750/255Вм.122
92	Кольцо стопорное	ПТЭ1750/255Вм.92	123	Каркас мешка пылесборника	ПТЭ1750/255Вм.123
93	Ручка-винт фиксирующая	ПТЭ1750/255Вм.93			