

ASSEMBLY INSTRUCTION

CP1110-C-1130

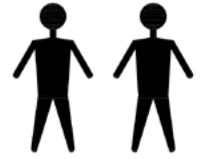
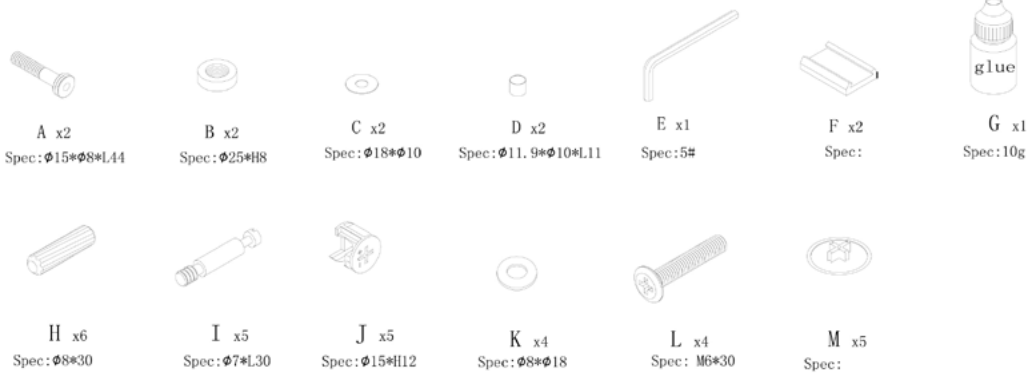
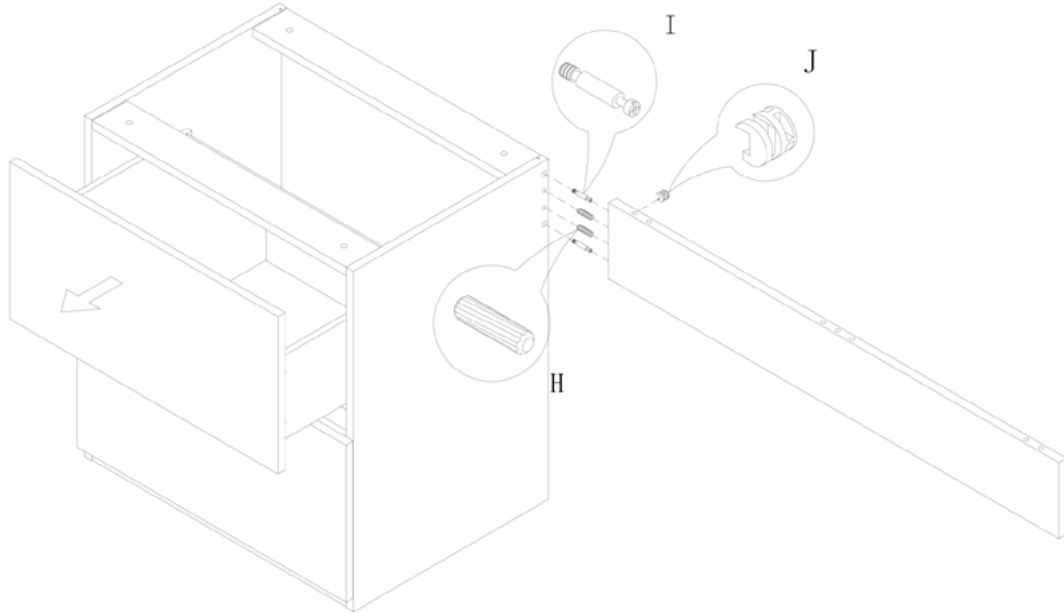
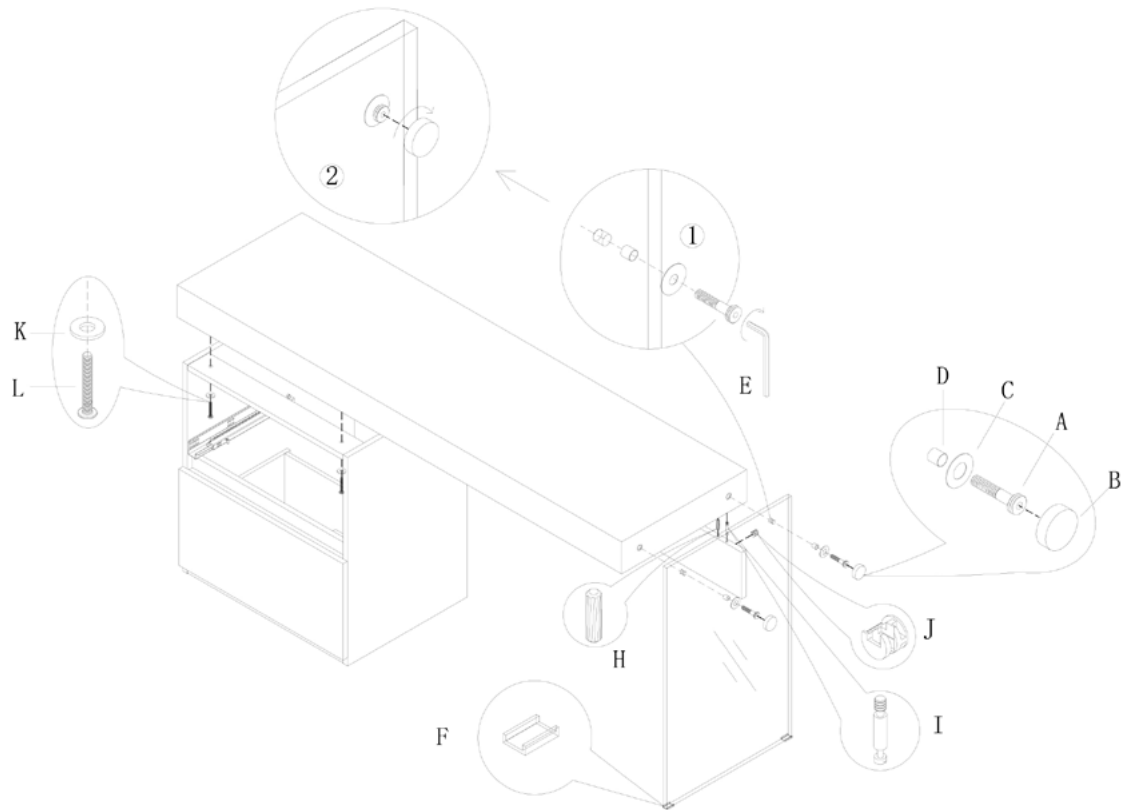


FIG.
1



**FIG.
2**



**FIG.
3**

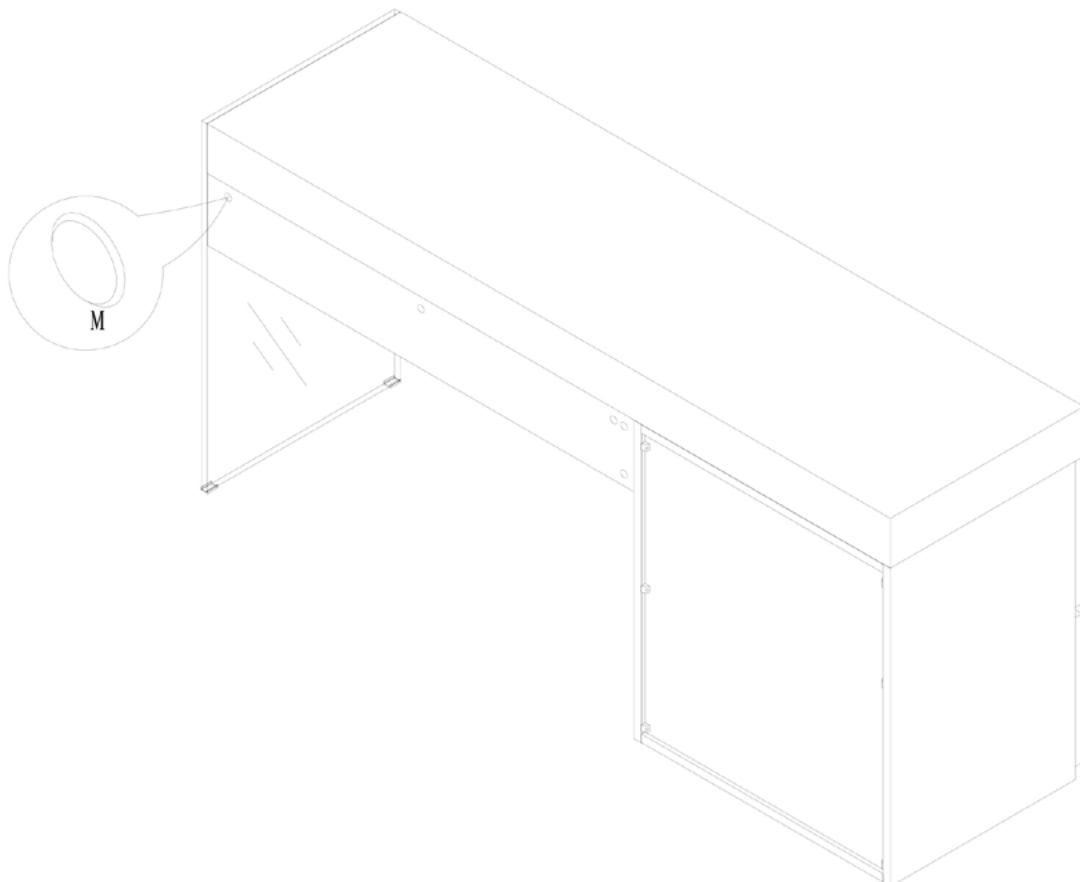


FIG.
4

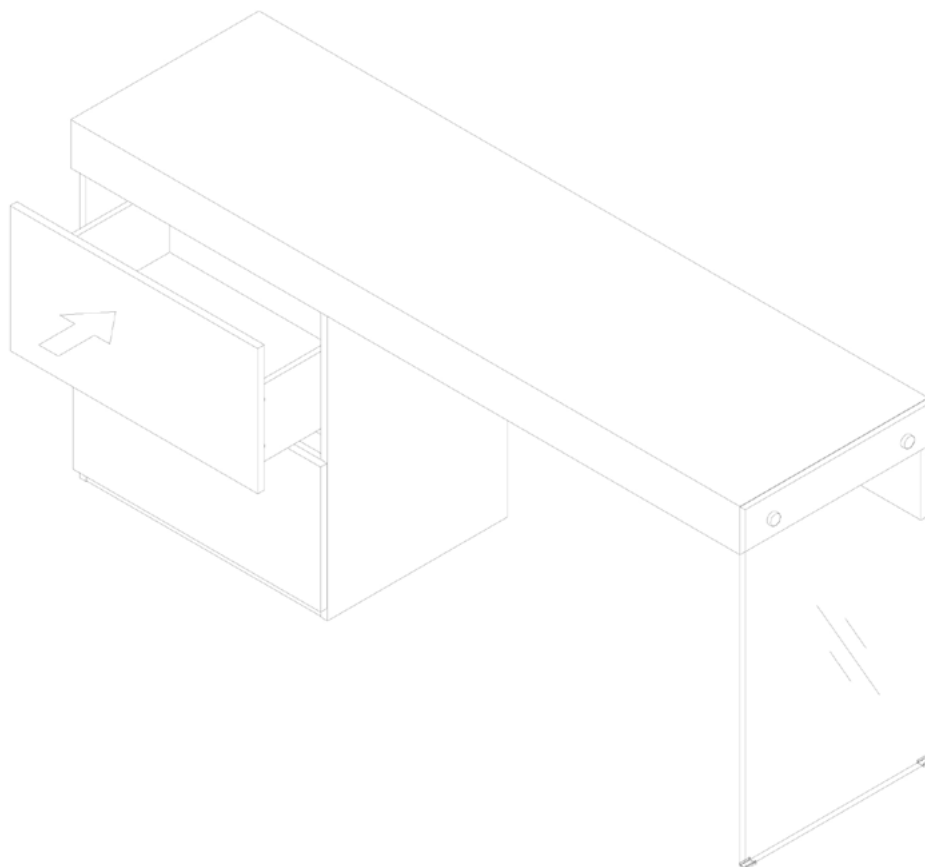
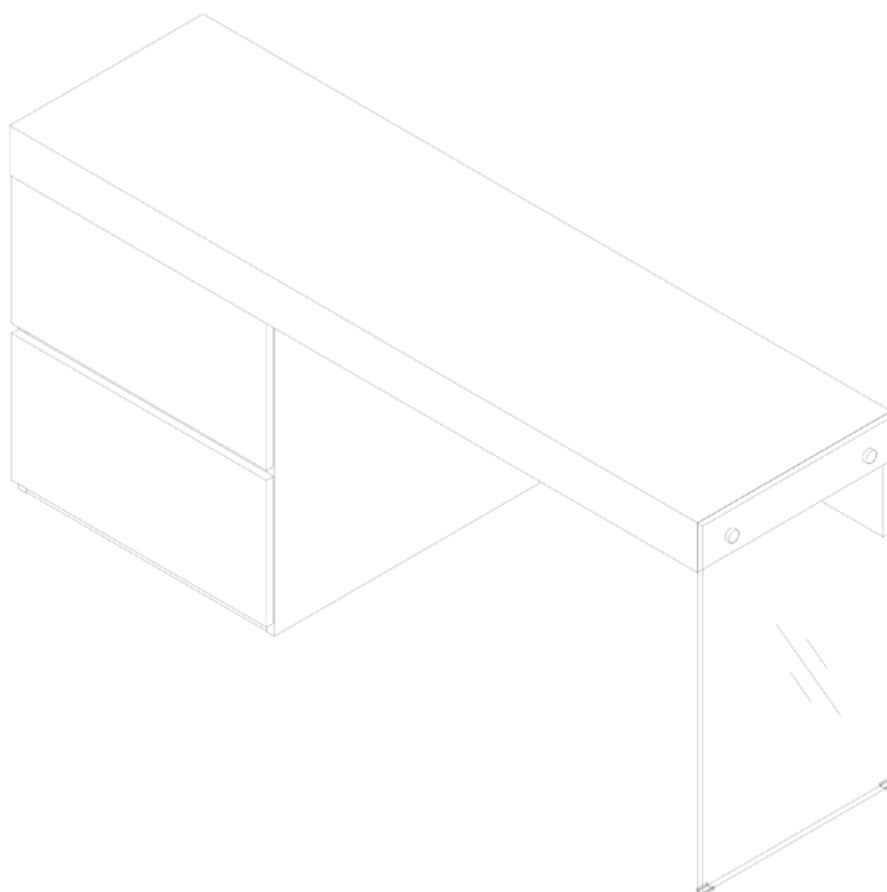
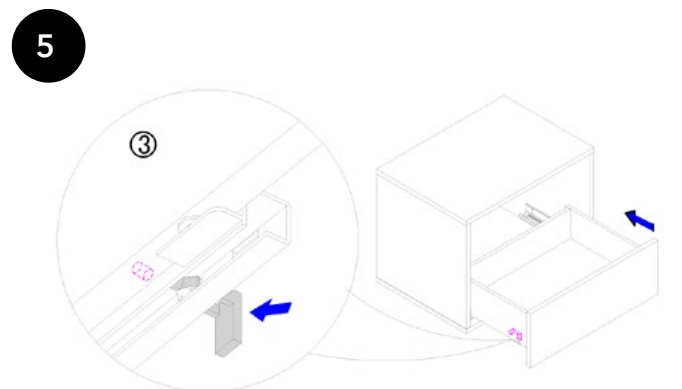
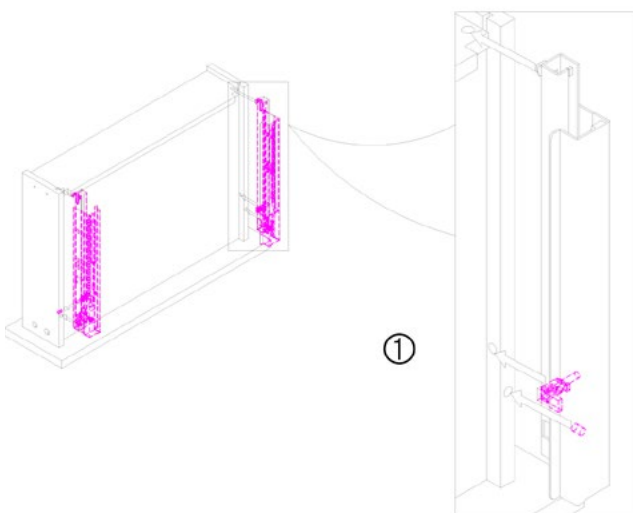
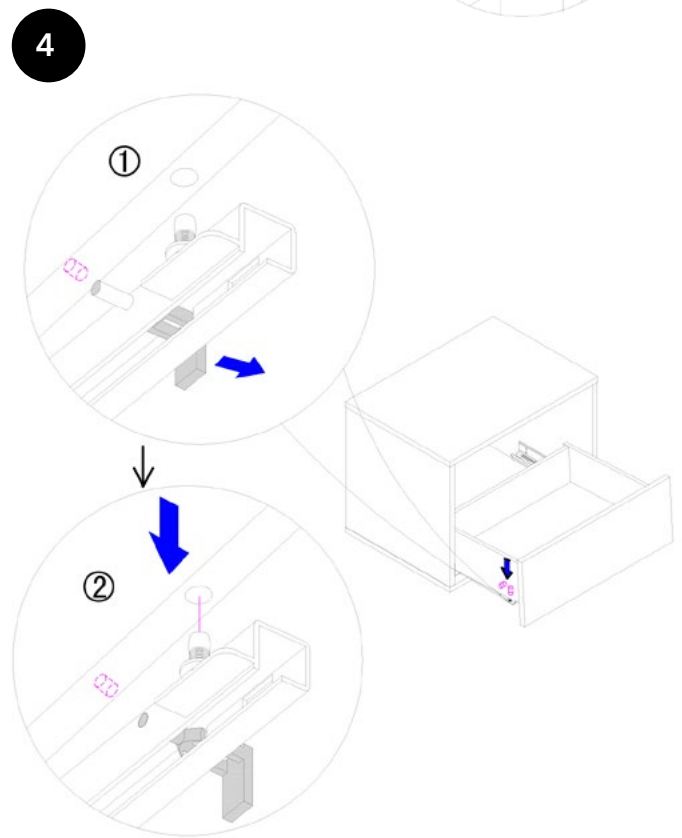
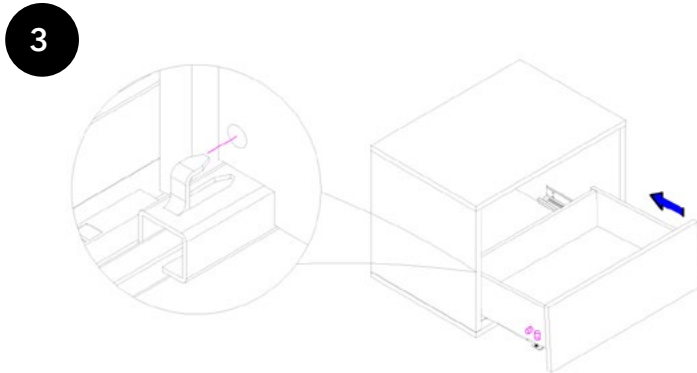
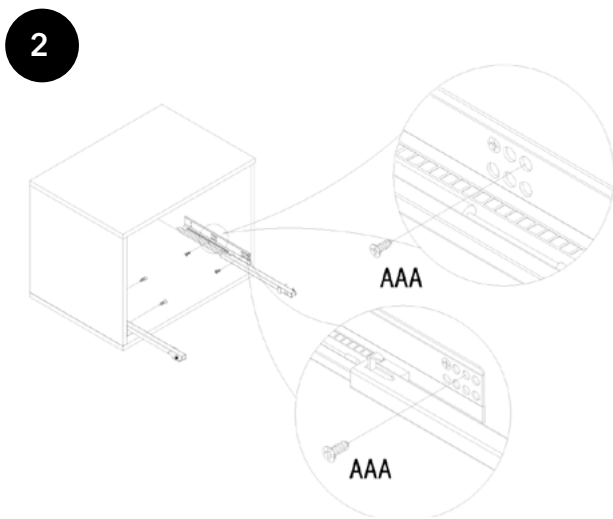
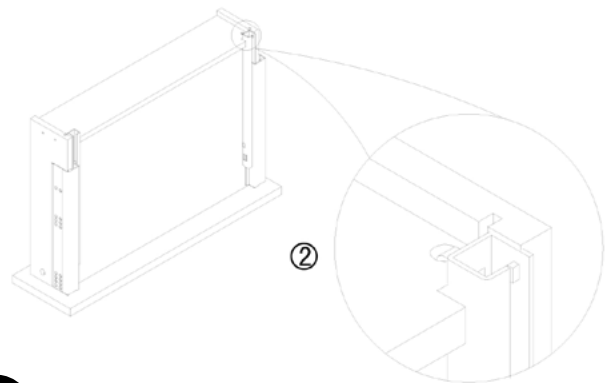
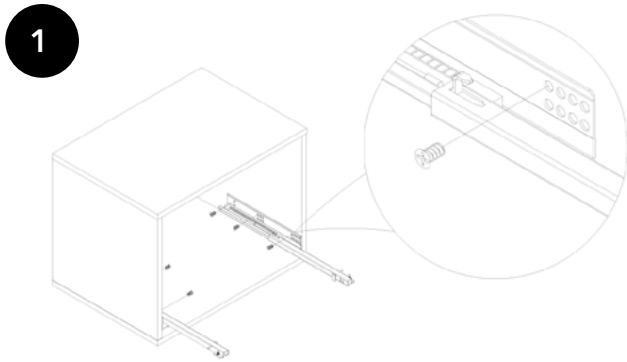


FIG.
5

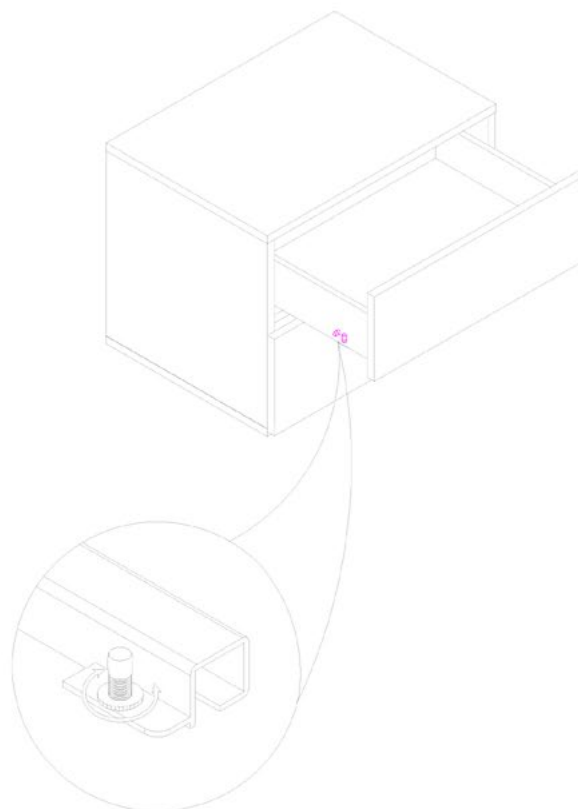
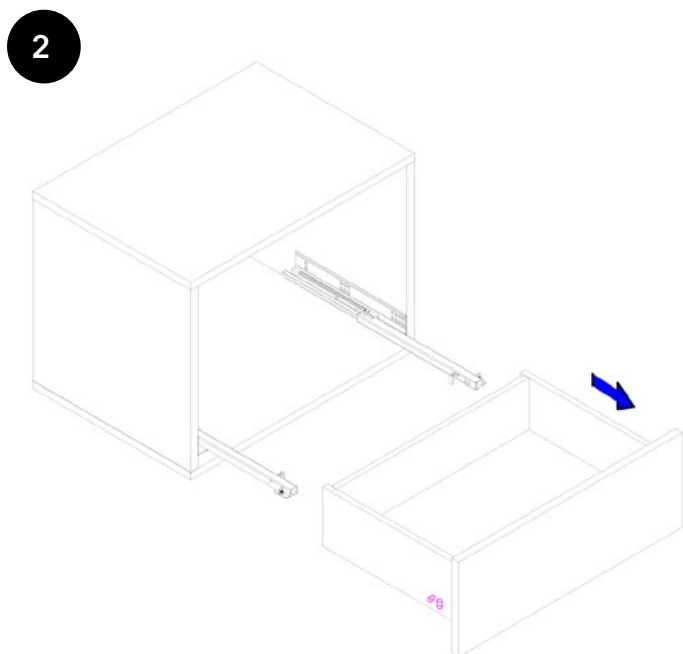
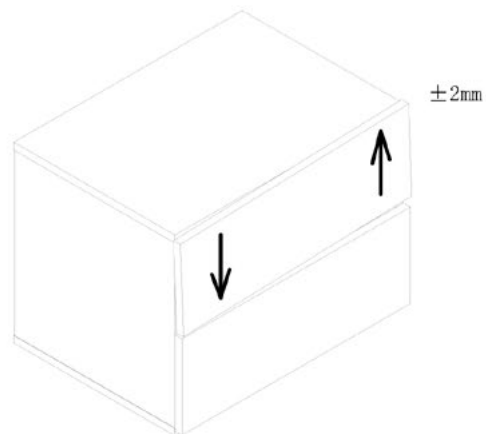
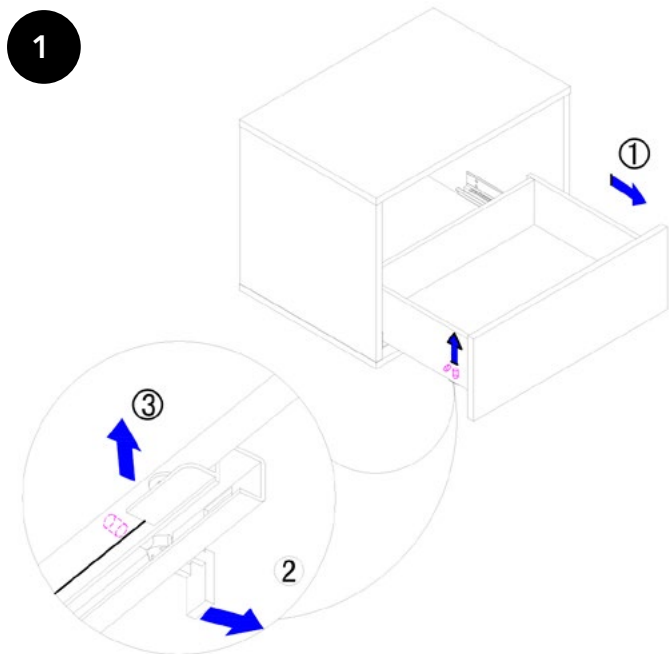


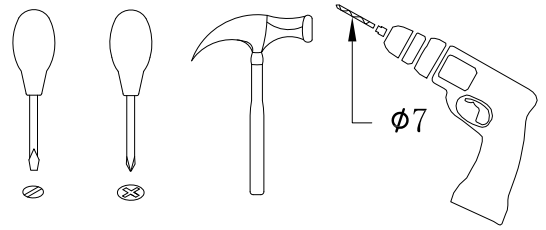
DRAWER ASSEMBLY CP1110-C-1130



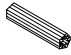



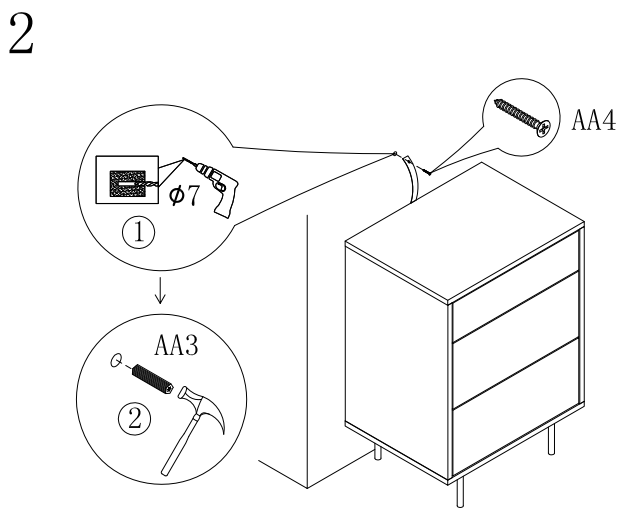
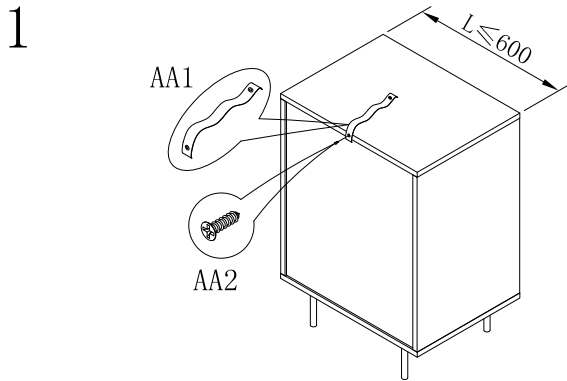
DRAWER RENIVAL



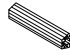

ADJUSTABLE METHOD

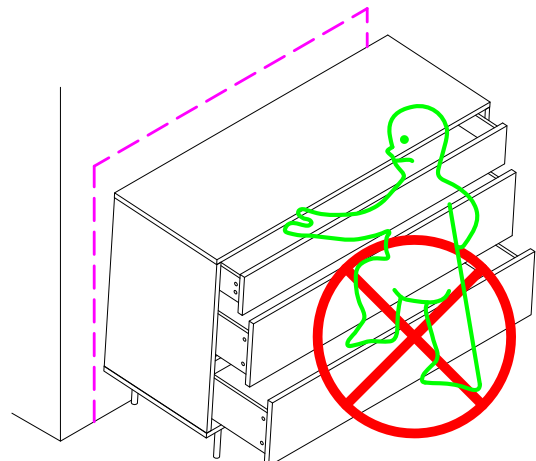
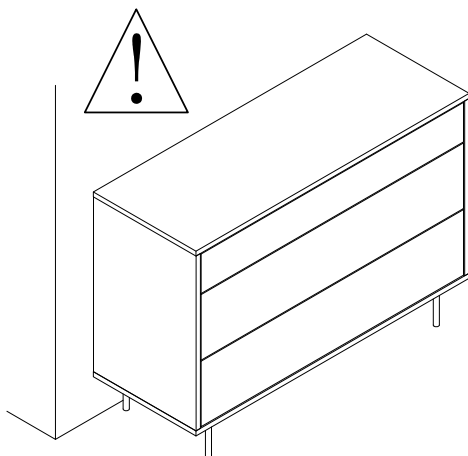
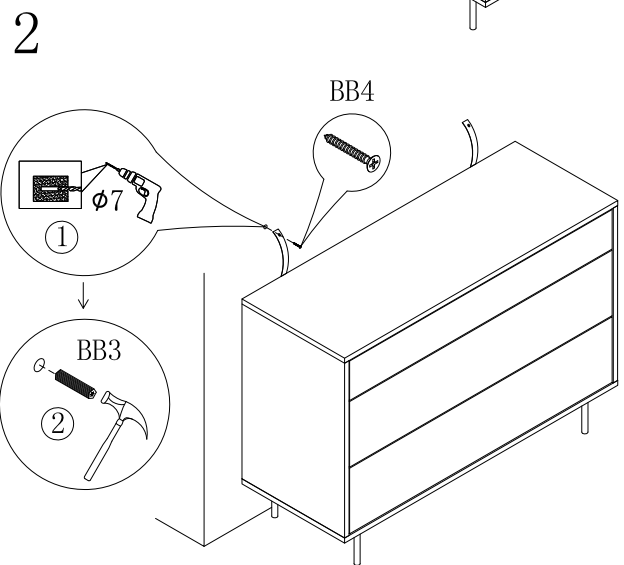
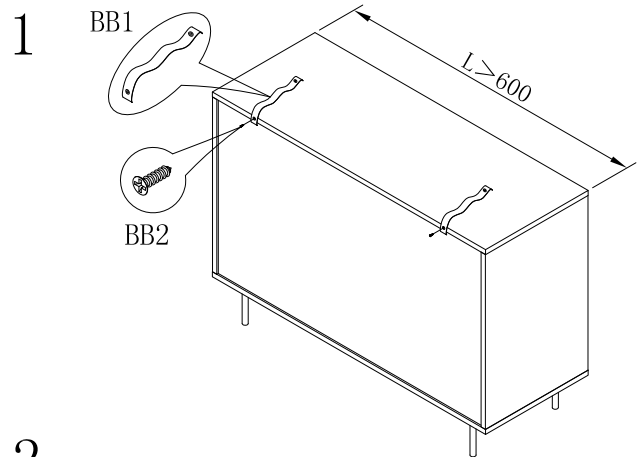




- 
AA1 x1
 Spec: L215*W25
- 
AA2 x1
 Spec: $\phi 3.8 * L16$
- 
AA3 x1
 Spec: $\phi 7 * L26$
- 
AA4 x1
 Spec: $\phi 3.8 * L32$



- 
BB1 x2
 Spec: L215*W25
- 
BB2 x2
 Spec: $\phi 3.8 * L16$
- 
BB3 x2
 Spec: $\phi 7 * L26$
- 
BB4 x2
 Spec: $\phi 3.8 * L32$





SERIOUS OR FATAL CRUSHING INJURIES CAN OCCUR FROM FURNITURE AND TV TIP-OVER

Never allow children to climb or play on furniture

For more information please visit:
www.structube.com/make-it-safe

LE BASCULEMENT DE CE MEUBLE ET D'UN TÉLÉVISEUR PEUT CAUSER DES BLESSURES GRAVES OU MORTELLES

Ne jamais laisser les enfants grimper ou jouer sur ce meuble

Pour plus d'informations s'il vous plaît visitez:
www.structube.com/fr/en-toute-securite

PUEDEN OCURRIR LESIONES SERIAS O INCLUSO FATALES COMO CONSECUENCIA DE LA VOLCADURA DE MUEBLES Y DE TV

Nunca permita que los niños se suban o jueguen en los muebles.

Para obtener más información, visite:
www.structube.com/us/que-sea-seguro