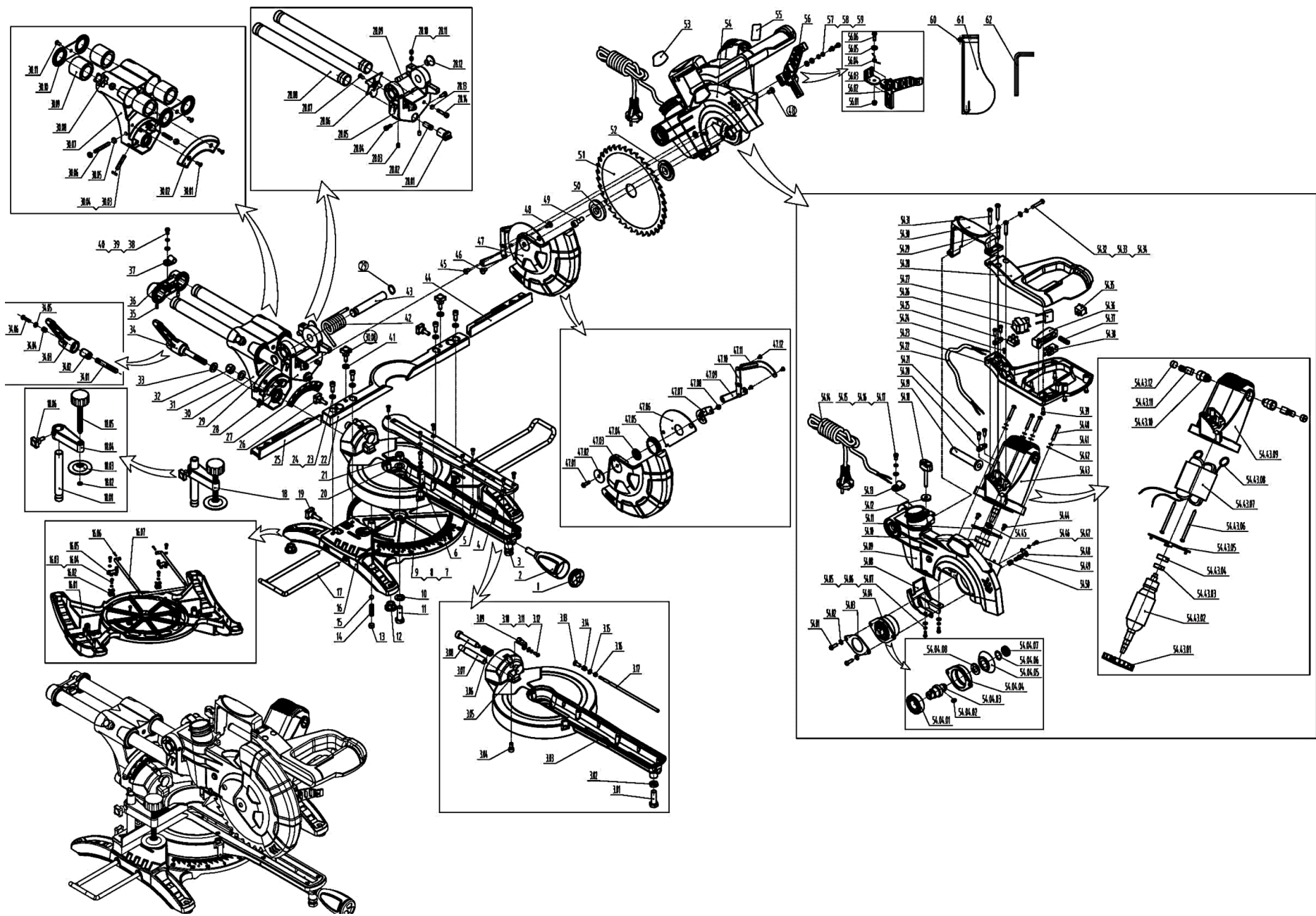




Электрическая пила торцевая «Калибр ПТЭ-1500/210Прм»





**Электрическая пила торцевая
«Калибр ПТЭ-1500/210ПРм»**

Поз.	Наименование	Артикул	Поз.	Наименование	Артикул
1+2	Ручка-винт поворота стола в сборе (заглушка ручки) М10*30	У07171	16.01	Основание	ПТЭ1500/210ПРм.16.01
			16.02	Вкладыш рамки	ПТЭ1500/210ПРм.16.02
3	<u>Стол поворотный в сборе</u>	ПТЭ1500/210ПРм.03	16.03	Шайба пружинная 4	ПТЭ1500/210ПРм.16.03
3.01	Болт М10×30	ПТЭ1500/210ПРм.03.01	16.04	Винт М4×8	ПТЭ1500/210ПРм.16.04
3.02	Гайка М10	ПТЭ1500/210ПРм.03.02	16.05	Держатель рамки	ПТЭ1500/210ПРм.16.05
3.03	Стол поворотный	ПТЭ1500/210ПРм.03.03	16.06	Штифт 2×10	ПТЭ1500/210ПРм.16.06
3.04	Болт М6×16	ПТЭ1500/210ПРм.03.04	16.07	Рамка выдвижная	ПТЭ1500/210ПРм.16.07
3.05	Кнопка фиксирующая	ПТЭ1500/210ПРм.03.05	17	Опора выдвижная дополнительная	ПТЭ1500/210ПРм.17
3.06	Пружина фиксатора наклона	ПТЭ1500/210ПРм.03.06	18	<u>Струбцина в сборе</u>	ПТЭ1500/210ПРм.18
3.07	Ось наклона головки	ПТЭ1500/210ПРм.03.07	18.01	Ось струбцины	ПТЭ1500/210ПРм.18.01
3.08	Фиксатор наклона	ПТЭ1500/210ПРм.03.08	18.02	Шайба стопорная Е05	У01239
3.09	Указатель наклона	ПТЭ1500/210ПРм.03.09	18.03	Пята струбцины	ПТЭ1500/210ПРм.18.03
3.10	Шайба 4	ПТЭ1500/210ПРм.03.10	18.04	Кронштейн струбцины	ПТЭ1500/210ПРм.18.04
3.11	Шайба пружинная 4	ПТЭ1500/210ПРм.03.11	18.05	Винт струбцины	ПТЭ1500/210ПРм.18.05
3.12	Винт М4×10	ПТЭ1500/210ПРм.03.12	18.06	Винт-барашек М6×16	ПТЭ1500/210ПРм.18.06
3.13	Защёлка	ПТЭ1500/210ПРм.03.13	19	Винт-барашек М6×16	ПТЭ1500/210ПРм.19
3.14	Пружина защёлки	ПТЭ1500/210ПРм.03.14	20	Шайба 10	ПТЭ1500/210ПРм.20
3.15	Шайба 5	ПТЭ1500/210ПРм.03.15	21	Гайка М10	ПТЭ1500/210ПРм.21
3.16	Гайка М5	ПТЭ1500/210ПРм.03.16	22	Упор	ПТЭ1500/210ПРм.22
3.17	Тяга защёлки	ПТЭ1500/210ПРм.03.17	23	Шайба 6	ПТЭ1500/210ПРм.23
4	Винт М4×10	ПТЭ1500/210ПРм.04	24	Винт М6×16	ПТЭ1500/210ПРм.24
5	Вставка стола поворотного	ПТЭ1500/210ПРм.05	25	Панель упора левая	ПТЭ1500/210ПРм.25
6	Указатель поворота	ПТЭ1500/210ПРм.06	26	Винт-барашек М6×22	ПТЭ1500/210ПРм.26
7	Винт М5×16	ПТЭ1500/210ПРм.07	27	Шкала наклона (наклейка)	ПТЭ1500/210ПРм.27
8	Шайба пружинная 5	ПТЭ1500/210ПРм.08	28	<u>Суппорт головки в сборе</u>	ПТЭ1500/210ПРм.28
9	Шайба 5	ПТЭ1500/210ПРм.09	28.01	Основание лазера	ПТЭ1500/210ПРм.28.01
10	Шайба пружинная волнистая 10	ПТЭ1500/210ПРм.10	28.02	Лазер	У05561
11	Болт М10×30	ПТЭ1500/210ПРм.11	28.03	Винт М5×8	ПТЭ1500/210ПРм.28.03
12	Ножка	ПТЭ1500/210ПРм.12	28.04	Винт М4×12	ПТЭ1500/210ПРм.28.04
13	Винт установочный М10×10	ПТЭ1500/210ПРм.13	28.05	Суппорт головки	ПТЭ1500/210ПРм.28.05
14	Пружина	ПТЭ1500/210ПРм.14	28.06	Крышка суппорта задняя	ПТЭ1500/210ПРм.28.06
15	Шарик стальной	ПТЭ1500/210ПРм.15	28.07	Винт М5×10	ПТЭ1500/210ПРм.28.07
16	<u>Основание в сборе</u>	ПТЭ1500/210ПРм.16	28.08	Труба продольного перемещения	ПТЭ1500/210ПРм.28.08



Электрическая пила торцевая
 «Калибр ПТЭ-1500/210ПРм»

Поз.	Наименование	Артикул	Поз.	Наименование	Артикул
28.09	Фиксатор транспортировочный	ПТЭ1500/210ПРм.28.09	35	Винт установочный М5×8	ПТЭ1500/210ПРм.35
28.10	Палец амортизирующий Ø5×5	ПТЭ1500/210ПРм.28.10	36	Крышка труб концевая	ПТЭ1500/210ПРм.36
28.11	Винт установочный М6×8	ПТЭ1500/210ПРм.28.11	37	Хомут кабельный	ПТЭ1500/210ПРм.37
28.12	Кнопка фиксатора транспортировочного	ПТЭ1500/210ПРм.28.12	38	Шайба 5	ПТЭ1500/210ПРм.38
28.13	Гайка М6	ПТЭ1500/210ПРм.28.13	39	Шайба пружинная 5	ПТЭ1500/210ПРм.39
28.14	Винт установочный М6×16	ПТЭ1500/210ПРм.28.14	40	Винт М5×10	ПТЭ1500/210ПРм.40
29	Кольцо стопорное 16 (нар.)	У01832	41	Шайба увеличенная 6	ПТЭ1500/210ПРм.41
30	<u>Суппорт наклона и продольного перемещения в сборе</u>	ПТЭ1500/210ПРм.30	42	Пружина возвратная большая	ПТЭ1500/210ПРм.42
30.01	Винт М4×12	ПТЭ1500/210ПРм.30.01	43	Ось головки режущей	ПТЭ1500/210ПРм.43
30.02	Пластина шкалы наклона	ПТЭ1500/210ПРм.30.02	44	Панель упора правой	ПТЭ1500/210ПРм.44
30.03	Гайка М6	ПТЭ1500/210ПРм.30.03	45	Винт М6×8	ПТЭ1500/210ПРм.45
30.04	Болт М6×35	ПТЭ1500/210ПРм.30.04	46	Винт фиксации пластины кожуха подвижного	ПТЭ1500/210ПРм.46
30.05	Гайка	ПТЭ1500/210ПРм.30.05	47	<u>Кожух подвижный в сборе</u>	ПТЭ1500/210ПРм.47
30.06	Винт установочный М6×45	ПТЭ1500/210ПРм.30.06	47.01	Винт М5×20	ПТЭ1500/210ПРм.47.01
30.07	Суппорт наклона и продольного перемещения	ПТЭ1500/210ПРм.30.07	47.02	Шайба большая	ПТЭ1500/210ПРм.47.02
30.08	Винт-барашек М6×16	ПТЭ1500/210ПРм.30.08	47.03	Кожух подвижный	У05575
30.09	Подшипник линейный Ø25×Ø40×35	У08038	47.04	Шпindelь кожуха подвижного	ПТЭ1500/210ПРм.47.04
30.10	Крышка подшипников	ПТЭ1500/210ПРм.30.10	47.05	Пружина кожуха возвратная	ПТЭ1500/210ПРм.47.05
30.11	Винт М5×10	ПТЭ1500/210ПРм.30.11	47.06	Пластина кожуха подвижного	ПТЭ1500/210ПРм.47.06
31	Шайба 10	ПТЭ1500/210ПРм.31	47.07	Рычаг кожуха	ПТЭ1500/210ПРм.47.07
32	Гайка глухая М10	ПТЭ1500/210ПРм.32	47.08	Гайка самоконтрающаяся М5	ПТЭ1500/210ПРм.47.08
33	Шайба 10	ПТЭ1500/210ПРм.33	47.09	Звено кулисы нижнее	ПТЭ1500/210ПРм.47.09
34	<u>Фиксатор наклона в сборе</u>	ПТЭ1500/210ПРм.34	47.10	Звено кулисы среднее	ПТЭ1500/210ПРм.47.10
34.01	Болт зажимный	ПТЭ1500/210ПРм.34.01	47.11	Звено кулисы верхнее	ПТЭ1500/210ПРм.47.11
34.02	Головка болта	ПТЭ1500/210ПРм.34.02	47.12	Заклёпка	ПТЭ1500/210ПРм.47.12
34.03	Рукоятка фиксатора наклона	ПТЭ1500/210ПРм.34.03	48	Винт кулисы	ПТЭ1500/210ПРм.48
34.04	Пружина	ПТЭ1500/210ПРм.34.04	49	Болт М8×20 (левый)	У02122
34.05	Шайба 6×12×1,5	ПТЭ1500/210ПРм.34.05	50	Шайба прижимная	ПТЭ1500/210ПРм.50
34.06	Винт М5×15	ПТЭ1500/210ПРм.34.06	51	Диск пильный Ø210	ПТЭ1500/210ПРм.51



**Электрическая пила торцевая
«Калибр ПТЭ-1500/210ПРм»**

Поз.	Наименование	Артикул	Поз.	Наименование	Артикул
52	Шайба опорная	У05591	54.18	Винт регулировочный М6×55	ПТЭ1500/210ПРм.54.18
53	Этикетка фирменная	ПТЭ1500/210ПРм.53	54.19	Бандаж кабеля резиновый	ПТЭ1500/210ПРм.54.19
54	<u>Головка режущая в сборе</u>	ПТЭ1500/210ПРм.54	54.20	Прижим кабеля	ПТЭ1500/210ПРм.54.20
54.01	Винт М5×16	ПТЭ1500/210ПРм.54.01	54.21	Винт ST4,2×13	ПТЭ1500/210ПРм.54.21
54.02	Шайба пружинная 5	ПТЭ1500/210ПРм.54.02	54.22	Кабель питания лазера	ПТЭ1500/210ПРм.54.22
54.03	Крышка подшипника	ПТЭ1500/210ПРм.54.03	54.23	Рукоятка, нижняя часть	ПТЭ1500/210ПРм.54.23
54.04	<u>Корпус редуктора в сборе</u>	ПТЭ1500/210ПРм.54.04	54.24	Винт ST4,2×13	ПТЭ1500/210ПРм.54.24
54.04.01	Подшипник 6004-2Z	У00150	54.25	Колодка клеммная	ПТЭ1500/210ПРм.54.25
54.04.02	Шпонка призматическая 5×5×10	У03613	54.26	Трансформатор	У05590
54.04.03	Шпindelь	ПТЭ1500/210ПРм.54.04.03	54.27	Конденсатор фильтра р/помех 0,33мкФ	У01242
54.04.04	Гнездо подшипника	ПТЭ1500/210ПРм.54.04.04	54.28	Рукоятка, верхняя часть	ПТЭ1500/210ПРм.54.28
54.04.05	Шестерня большая конусная	ПТЭ1500/210ПРм.54.04.05	54.29	Винт ST4,8×32	ПТЭ1500/210ПРм.54.29
54.04.06	Кольцо стопорное 16 (нар.)	У01832	54.30	Винт ST4,8×38	ПТЭ1500/210ПРм.54.30
54.04.07	Подшипник 6900-2Z	У00162	54.31	Рукоятка транспортировочная	ПТЭ1500/210ПРм.54.31
54.04.08	Шайба пружинная волнистая 16	ПТЭ1500/210ПРм.54.04.08	54.32	Шайба 5	ПТЭ1500/210ПРм.54.32
54.05	Винт М4×10	ПТЭ1500/210ПРм.54.05	54.33	Шайба пружинная 5	ПТЭ1500/210ПРм.54.33
54.06	Шайба пружинная 4	ПТЭ1500/210ПРм.54.06	54.34	Винт М5×30	ПТЭ1500/210ПРм.54.34
54.07	Шайба 4	ПТЭ1500/210ПРм.54.07	54.35	Выключатель KND1-6/1 (6А) (2 конт., без перемычек)	У05560
54.08	Дефлектор	ПТЭ1500/210ПРм.54.08	54.36	Клавиша выключателя	ПТЭ1500/210ПРм.54.36
54.09	Корпус головки режущей	ПТЭ1500/210ПРм.54.09	54.37	Пружина клавиши выключателя конусная, Ø8*6	У05573
54.10	Подшипник 6201-2Z	У00034	54.38	Микровыключатель	У01345
54.11	Крышка подшипника	ПТЭ1500/210ПРм.54.11	54.39	Винт ST4,2×16	ПТЭ1500/210ПРм.54.39
54.12	Гайка регулировочная М6	ПТЭ1500/210ПРм.54.12	54.40	Винт М5×30	ПТЭ1500/210ПРм.54.40
54.13	Хомут кабельный	ПТЭ1500/210ПРм.54.13	54.41	Шайба пружинная 5	ПТЭ1500/210ПРм.54.41
54.14	Кабель питания с вилкой	ПТЭ1500/210ПРм.54.14	54.42	Шайба 5	ПТЭ1500/210ПРм.54.42
54.15	Шайба 5	ПТЭ1500/210ПРм.54.15	54.43	<u>Двигатель в сборе</u>	ПТЭ1500/210ПРм.54.43
54.16	Шайба пружинная 5	ПТЭ1500/210ПРм.54.16	5U3.01	Вентилятор	ПТЭ1500/210ПРм.54.43.01
54.17	Винт М5×10	ПТЭ1500/210ПРм.54.17	54.43.02	Якорь	ПТЭ1500/210ПРм.54.43.02



Электрическая пила торцевая «Калибр ПТЭ-1500/210Прм»

Поз.	Наименование	Артикул
54.43.03	Подшипник 608-2Z	У00021
54.43.04	Втулка подшипника резиновая (608)	У01547
54.43.05	Кольцо воздушнонаправляющее	ПТЭ1500/210Прм.54.43.05
54.43.06	Винт ST4,2×70	ПТЭ1500/210Прм.54.43.06
54.43.07	Статор	У05574
54.43.08	Кольцо токопитающее	ПТЭ1500/210Прм.54.43.08
54.43.09	Корпус двигателя	ПТЭ1500/210Прм.54.43.09
54.43.10	Щёткодержатель	У05571
54.43.11	Щётка	ПТЭ1500/210Прм.54.43.11
54.43.12	Крышка щёткодержателя	У05572
54.44	Винт М4×8	ПТЭ1500/210Прм.54.44
54.45	Шайба волнистая	ПТЭ1500/210Прм.54.45
54.46	Шайба пружинная 4	ПТЭ1500/210Прм.54.46
54.47	Винт М4×8	ПТЭ1500/210Прм.54.47
54.48	Прижим пальца стопорного	ПТЭ1500/210Прм.54.48
54.49	Палец стопорный	ПТЭ1500/210Прм.54.49
54.50	Пружина	ПТЭ1500/210Прм.54.50
55	Этикетка данных	ПТЭ1500/210Прм.55
56	<u>Стопор диска в сборе</u>	ПТЭ1500/210Прм.56
56.01	Гайка М5	ПТЭ1500/210Прм.56.01
56.0?	Кнопка стопора	ПТЭ1500/210Прм.56.02
56.03	Стопор диска	ПТЭ1500/210Прм.56.03
56.04	Пружина	ПТЭ1500/210Прм.56.04
56.05	Шайба 5	ПТЭ1500/210Прм.56.05
56.06	Винт М5×20	ПТЭ1500/210Прм.56.06
57	Шайба 5	ПТЭ1500/210Прм.57
58	Шайба пружинная 5	ПТЭ1500/210Прм.58
59	Винт М5×12	ПТЭ1500/210Прм.59
60	Каркас мешка пылесборника	ПТЭ1500/210Прм.60
61	Мешок пылесборника	ПТЭ1500/210Прм.61
62	Ключ 6мм	ПТЭ1500/210Прм.62