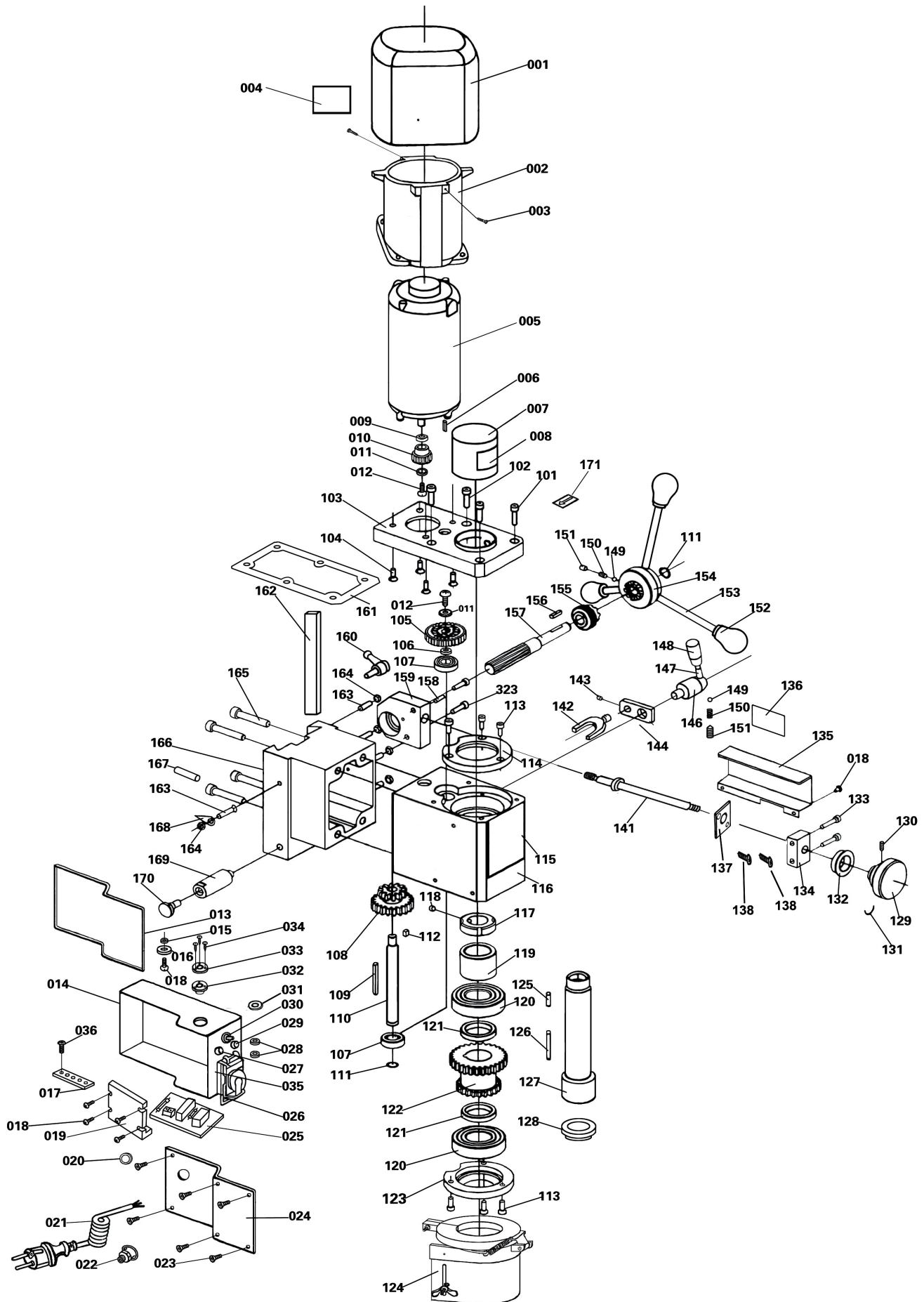




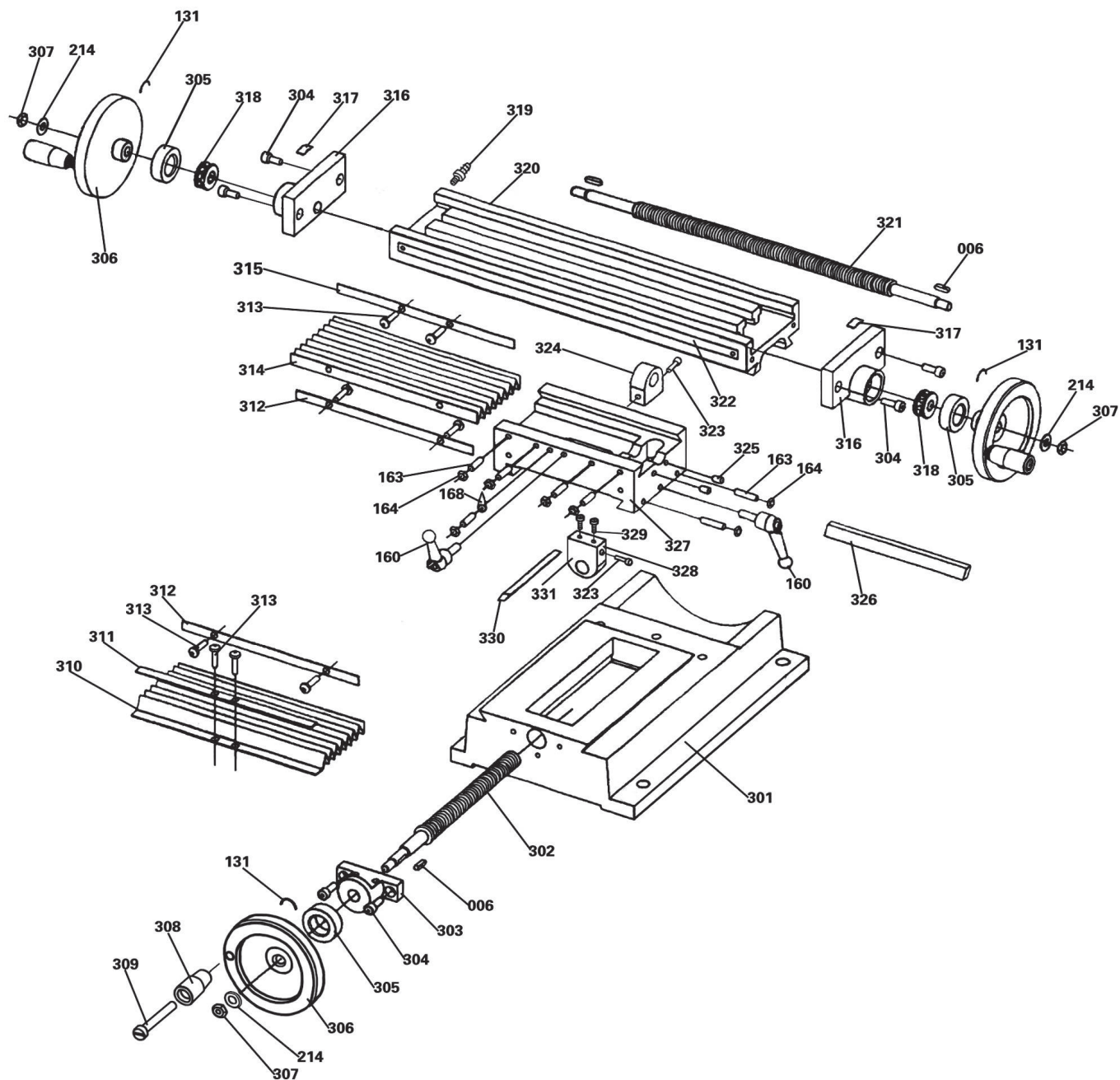
# Станок фрезерно-сверлильный «Калибр ФСС-16/550»







Станок фрезерно-сверлильный  
«Калибр ФСС-16/550»





**Станок фрезерно-сверлильный  
«Калибр ФСС-16/550»**

Поз.	Наименование	Артикул	Поз.	Наименование	Артикул
001	Кожух двигателя	ФСС16/550.001	101	Винт М6×25	ФСС16/550.101
002	Корпус двигателя	ФСС16/550.002	102	Винт М6×45	ФСС16/550.102
003	Винт М3×8	ФСС16/550.003	103	Платформа двигателя	ФСС16/550.103
004	Шильдик	ФСС16/550.004	104	Винт М5×14	ФСС16/550.104
005	Двигатель DC 550W 83ZYT005	ФСС16/550.005	105	Шестерня Z=38	ФСС16/550.105
006	Шпонка призматическая 3×6	ФСС16/550.006	106	Сальник	ФСС16/550.106
007	Крышка защитная	ФСС16/550.007	107	Подшипник 6001-z	У00073
008	Табличка предупредительная	ФСС16/550.008	108	Шестерня двойная Z=20/12	ФСС16/550.108
009	Сальник	ФСС16/550.009	109	Шпонка призматическая 4×45	ФСС16/550.109
010	Шестерня двигателя Z=18	ФСС16/550.010	110	Вал переключающий	ФСС16/550.110
011	Шайба 5	ФСС16/550.011	111	Кольцо стопорное 12 (нар.)	У01585
012	Винт М5×12	ФСС16/550.012	112	Шпонка призматическая 4×8	У03405
013	Прокладка резиновая	ФСС16/550.013	113	Винт М5×10	ФСС16/550.113
014	Корпус блока управления	ФСС16/550.014	114	Крышка подшипника верхняя	ФСС16/550.114
015	Кольцо резиновое 7,5	ФСС16/550.015	115	Табличка индефикационная	ФСС16/550.115
016	Шайба 4	ФСС16/550.016	116	Корпус шпинделя	ФСС16/550.116
017	Шина заземления	ФСС16/550.017	117	Гайка шпинделя	ФСС16/550.117
018	Винт М4×8	ФСС16/550.018	118	Винт М6×8	ФСС16/550.118
019	Таблю цифровое (индикатор оборотов)	ФСС16/550.019	119	Втулка промежуточная	ФСС16/550.119
020	Кольцо резиновое 24	ФСС16/550.020	120	Подшипник 6206-RS	У00154
021	Кабель питания с вилкой	ФСС16/550.021	121	Кольцо промежуточное	ФСС16/550.121
022	Сальник кабельный	ФСС16/550.022	122	Шестерня двойная	ФСС16/550.122
023	Винт М4×12	ФСС16/550.023	123	Крышка подшипника нижняя	ФСС16/550.123
024	Крышка блока управления	ФСС16/550.024	124	Экран защитный в сборе	ФСС16/550.124
025	Плата электронная	ФСС16/550.025	125	Шпонка призматическая 5×20	ФСС16/550.125
026	Выключатель	У00315	126	Шпонка призматическая 5×40	У02917
027	Индикатор светодиодный	ФСС16/550.027	127	Шпиндель	ФСС16/550.127
028	Кольцо резиновое 14	ФСС16/550.028	128	Сальник	ФСС16/550.128
029	Индикатор светодиодный	ФСС16/550.029	129	Маховик	ФСС16/550.129
030	Потенциометр	ФСС16/550.030	130	Винт М4×12	ФСС16/550.130
031	Кольцо резиновое 16	ФСС16/550.031	131	Пружина	ФСС16/550.131
032	Кольцо резиновое	ФСС16/550.032	132	Шкала	ФСС16/550.132
033	Крышка пластиковая	ФСС16/550.033	133	Винт М5×25	ФСС16/550.133
034	Винт М3×12	ФСС16/550.034	134	Кронштейн червяка	ФСС16/550.134
035	Табличка органов управления	ФСС16/550.035	135	Крышка червяка	ФСС16/550.135
036	Винт М5×5	ФСС16/550.036	136	Табличка переключения ступеней скорости	ФСС16/550.136



**Станок фрезерно-сверлильный  
«Калибр ФСС-16/550»**

Поз.	Наименование	Артикул	Поз.	Наименование	Артикул
137	Пластина крепёжная	ФСС16/550.137	220	Втулка	ФСС16/550.220
138	Винт М4×8	ФСС16/550.138	221	Винт М5×10	ФСС16/550.221
141	Червяк	ФСС16/550.141	222	Держатель пружины	ФСС16/550.222
142	Вилка переключения скоростей	ФСС16/550.142	223	Ось	ФСС16/550.223
143	Винт М5×8	ФСС16/550.143	224	Втулка замыкающая	ФСС16/550.224
144	Планка переключения скоростей	ФСС16/550.144	225	Винт М5×6	ФСС16/550.225
145	Табличка	ФСС16/550.145	226	Шкала перемещения оси Z	ФСС16/550.226
146	Ступица рукоятки	ФСС16/550.146	227	Стойка оси Z	ФСС16/550.227
147	Шпилька рукоятки М8×60	ФСС16/550.147	228	Гайка колпачковая М6	ФСС16/550.228
148	Рукоятка переключения скоростей	ФСС16/550.148	229	Ручка фиксатора наклона	ФСС16/550.229
149	Шарик стальной Ø5	У00045	230	Пружина	ФСС16/550.230
150	Пружина	ФСС16/550.150	231	Фиксатор наклона	ФСС16/550.231
151	Винт установочный М6×6	ФСС16/550.151	232	Палец фиксирующий	ФСС16/550.232
152	Ручка шаровая	ФСС16/550.152	233	Гайка М24	ФСС16/550.233
153	Гандшуг ворота	ФСС16/550.153	234	Шайба большая	ФСС16/550.234
154	Ступица ворота	ФСС16/550.154	235	Кронштейн стойки	ФСС16/550.235
155	Шестерня червячная	ФСС16/550.155	236	Ось стойки	ФСС16/550.236
156	Шпонка призматическая 4×20	ФСС16/550.156	237	Шпонка призматическая 8×12	ФСС16/550.237
157	Ось ворота зубчатая	ФСС16/550.157	238	Палец 3×12	ФСС16/550.238
158	Палец	ФСС16/550.158	301	Станина	ФСС16/550.301
159	Опора червяка передняя	ФСС16/550.159	302	Винт ходовой оси X	ФСС16/550.302
160	Фиксатор оси Z	ФСС16/550.160	303	Опора винта ходового	ФСС16/550.303
161	Прокладка резиновая	ФСС16/550.161	304	Винт М6×12	ФСС16/550.304
162	Клин регулировочный оси Z	ФСС16/550.162	305	Нониус	ФСС16/550.305
163	Винт М6×25	ФСС16/550.163	306	Маховик	ФСС16/550.306
164	Гайка М6	ФСС16/550.164	307	Гайка М8	ФСС16/550.307
165	Винт М8×45	ФСС16/550.165	308	Рукоятка вращающаяся	ФСС16/550.308
166	Каретка оси Z	ФСС16/550.166	309	Стержень М8×52	ФСС16/550.309
167	Палец 8×25	ФСС16/550.167	310	Гармошка защитная 2	ФСС16/550.310
168	Стрелка указательная	ФСС16/550.168	311	Пластина крепёжная	ФСС16/550.311
169	Опора	ФСС16/550.169	312	Пластина крепёжная	ФСС16/550.312
170	Ось	ФСС16/550.170	313	Винт М6×8	ФСС16/550.313
201	Втулка	ФСС16/550.201	314	Гармошка защитная 1	ФСС16/550.314
202	Винт М6×20	ФСС16/550.202	315	Пластина крепёжная	ФСС16/550.315
203	Рейка зубчатая	ФСС16/550.203	316	Корпус подшипника оси Y	ФСС16/550.316
204	Винт М6×14	ФСС16/550.204	317	Шкала	ФСС16/550.317
205	Клин регулировочный ограничителя	ФСС16/550.205	318	Подшипник шариковый упорный 51200	ФСС16/550.318
206	Ограничитель перемещения оси Z	ФСС16/550.206	319	Маслёнка	ФСС16/550.319
207	Заклёпка	ФСС16/550.207	320	Стол рабочий	ФСС16/550.320
208	Стрелка указательная	ФСС16/550.208	321	Винт ходовой оси Y	ФСС16/550.321
209	Шкала наклона	ФСС16/550.209	322	Шкала перемещения оси Y	ФСС16/550.322
210	Шайба 10	ФСС16/550.210	323	Винт М5×20	ФСС16/550.323
211	Винт М10×35	ФСС16/550.211	324	Гайка ходовая оси Y	ФСС16/550.324
212	Крышка задняя	ФСС16/550.212	325	Винт М6×10	ФСС16/550.325
213	Гайка колпачковая М8	ФСС16/550.213	326	Клин регулировочный оси Y	ФСС16/550.326
214	Шайба 8	ФСС16/550.214	327	Суппорт	ФСС16/550.327
215	Крышка	ФСС16/550.215	328	Винт М6×8	ФСС16/550.328
216	Кольцо промежуточное	ФСС16/550.216	329	Винт М6×8	ФСС16/550.329
217	Рычаг	ФСС16/550.217	330	Клин регулировочный оси X	ФСС16/550.330
218	Пружина возвратная	ФСС16/550.218	331	Гайка ходовая оси X	ФСС16/550.331
219	Стакан	ФСС16/550.219			