

ARTICOLO / Item
Artículo / Article

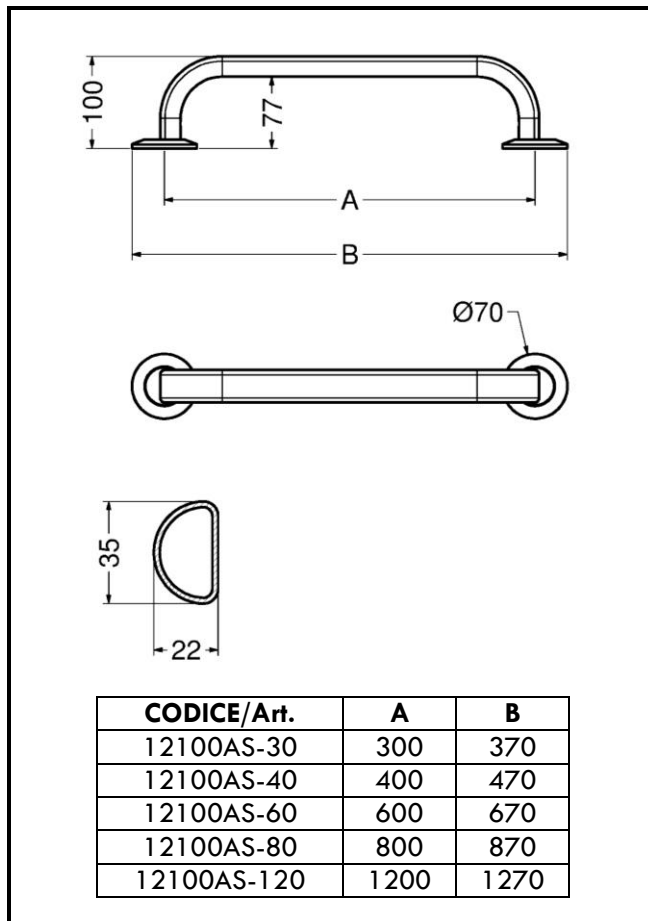
12100AS

Barra di supporto serie HOME con fissaggio a parete.

HOME series supporting bar with wall fastenings.

Barra de apoyo colección HOME para fijación a pared.

Barre d'appui série HOME, fixation murale.



IT



COMPOSIZIONE

- Barra in alluminio
- Piastre di fissaggio in alluminio

CARATTERISTICHE

- Elementi di fissaggio:** Inclusi
- Punti di fissaggio:** Per 12100AS-30 → 2 punti
 Per 12100AS-40 → 2 punti
 Per 12100AS-60 → 2 punti
 Per 12100AS-80 → 3 punti
 Per 12100AS-120 → 3 punti
- Carico statico sostenibile:** 120 Kg
- Impiego:** Installazione a parete
- Pulizia:** Detergenti o disinfettanti senza abrasivi né solventi
- Altro:** Resistente alla corrosione

EN



COMPOSITION

- Aluminium bar
- Aluminium fixing plates

CHARACTERISTICS

- Fixing elements:** Included
- Fastening points:** For 12100AS-30 → 2 points
 For 12100AS-40 → 2 points
 For 12100AS-60 → 2 points
 For 12100AS-80 → 3 points
 For 12100AS-120 → 3 points
- Sustainable static load:** 120 Kg
- Use:** Wall installation
- Cleaning:** Cleaners or disinfectants without abrasive and solvents
- Other:** Corrosion resistant

ES



COMPOSICIÓN

- Barra en aluminio
- Placas de fijación en aluminio

CARACTERÍSTICAS

Elementos de fijación: En dotación

Puntos de fijación:
Por 12100AS-30 → 2 puntos
Por 12100AS-40 → 2 puntos
Por 12100AS-60 → 2 punti
Por 12100AS-80 → 3 puntos
Por 12100AS-120 → 3 puntos

Carga estática sostenible: 120 Kg

Empleo: Instalación mural

Limpieza: Limpiadores y desinfectantes
sin abrasivos y solventes

Otro: Resistente a la corrosión

FR



COMPOSITION

- Bar en aluminium
- Plaques de fixation en aluminium

CARACTÉRISTIQUES

Éléments de fixation: Inclus

Points de fixation:
Pour 12100AS-30 → 2 points
Pour 12100AS-40 → 2 points
Pour 12100AS-60 → 2 points
Pour 12100AS-80 → 3 points
Pour 12100AS-120 → 3 points

Charge statique durable: 120 Kg

Utilisation: Installation á mur

Nettoyage: Détergents ou désinfectants
sans abrasifs et solvants

Autre: Résistant à la corrosion