

Marchio / Brand ZUCCHETTI

Classe / Class WW

SAVOIR

ZSA691.CN

Gruppo incasso vasca-doccia. / 3 hole built-in bath-shower mixer.



Gruppo incasso vasca-doccia 3 fori con deviatore.

3 hole built-in bath-shower mixer with diverter.

Finiture / Finishes



CN

Cromo + Nero / Chrome + Black



CC

Cromo + Cromo / Chrome + Chrome



CW

Cromo + Bianco / Chrome + White



C8C8

Nickel Lucido / Polished Nickel



C8W

Nickel Lucido+Bianco / Polished Nickel+White



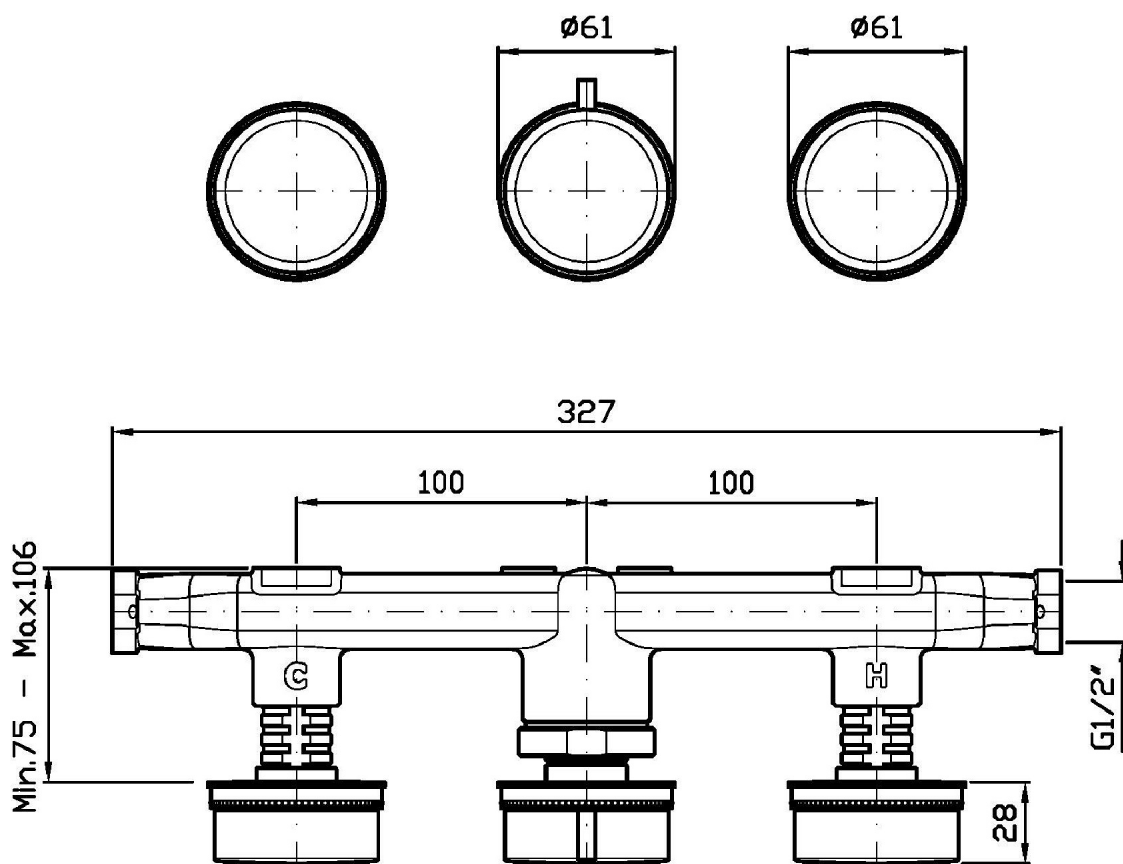
C8N

Nickel Lucido+Nero / Polished Nickel+Black

SAVOIR

ZSA691.CN

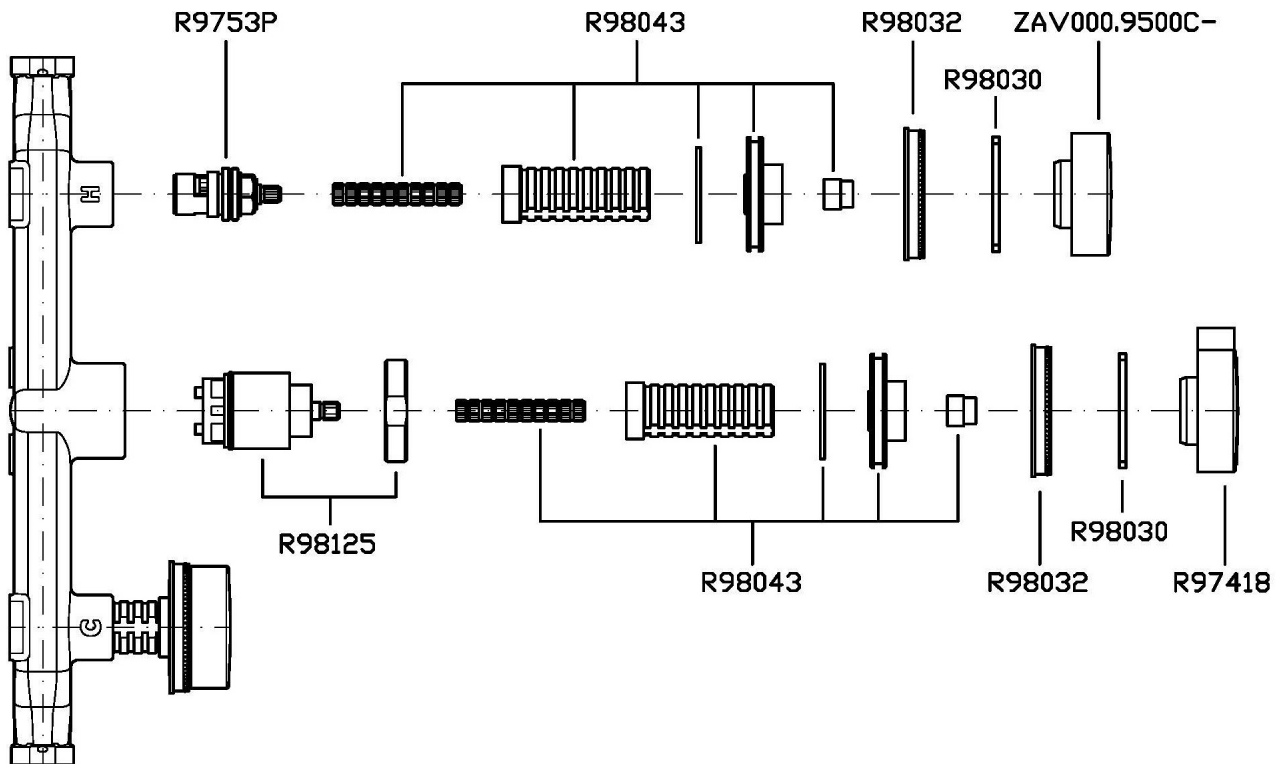
Disegno Complessivo / Overall Drawing



SAVOIR

ZSA691.CN

Esplosi / Exploded



ZAV000.9500C- (MANIGLIA)

SOSTITUIRE C- CON IL TIPO DI FINITURA

CC = CROMO
 CW = CROMO / BIANCO LACCATO
 CN = CROMO / NERO LACCATO

ZAV000.9500C- (HANDLE)

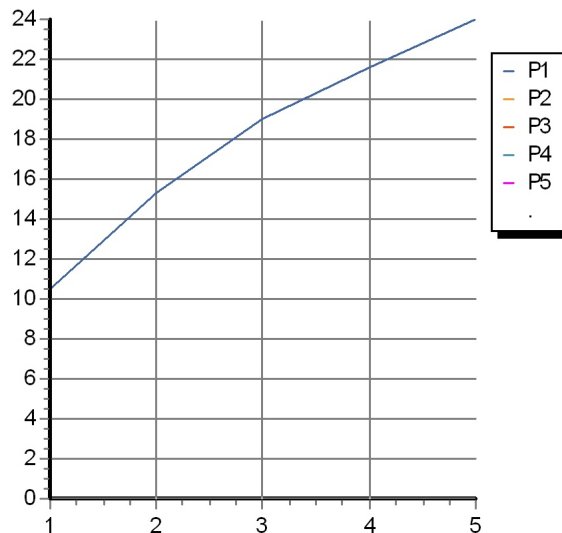
REPLACE C- WITH THE TYPE OF FINISH

CC = CHROME
 CW = CHROME / WHITE LACQUERED
 CN = CHROME / BLACK LACQUERED

SAVOIR

ZSA691.CN Portate / Flowrates (lt/min)

PRESSIONE PRESSURE	1 BAR	2 BAR	3 BAR	4 BAR	5 BAR
DEVIATORE <i>P1</i>	10,5	15,3	19	21,6	24
<i>P2</i>					
<i>P3</i>					
<i>P4</i>					
<i>P5</i>					



SAVOIR

ZSA691.CN Pesi e Misure / Weights and Sizes

Peso (Kg) Weight (lb)	1,20 (Kg)	2,65 (lb)
Volume test (dc3) - (in3)	3,32 (dc3)	202,60 (in3)
h (mm) - (in)	93,00 (mm)	3,66 (in)
L1 (mm) - (in)	162,00 (mm)	6,38 (in)
L2 (mm) - (in)	220,00 (mm)	8,66 (in)

