

Руководство по эксплуатации

CARVER[®]

БУР БЕНЗОМОТОРНЫЙ



МОДЕЛЬ:

AG-252/200 PRO

ОГЛАВЛЕНИЕ

1. Общий вид	4
1.1. Комплект поставки.....	4
2. Технические характеристики.....	6
3. Правила безопасности при работе бензобуром.....	7
3.1. Рабочее место	7
3.2. Личная безопасность.....	7
3.3. Техника безопасности при работе бензобуром	7
3.4. Порядок смешивания топливной смеси.....	8
3.5. Приготовление топливной смеси	9
3.6. Хранение топлива и заправка бензобура	12
4. Сборка	10
5. Запуск двигателя.....	11
6. Выключение двигателя.....	11
7. Шнек.....	12
8. Хранение	12
9. Редуктор	13
10. Техническое обслуживание	13
10.1. Проверка свечи зажигания.....	13
10.2. Очистка воздушного фильтра.....	13
11. Неисправности и способы их устранения.....	14
12. Гарантийные обязательства	15

Уважаемый покупатель!

Благодарим Вас за приобретение бура бензомоторного **CARVER® AG-252/200 PRO** (далее в настоящем руководстве — бензобур).

При покупке изделия, требуйте проверку бензобура на отсутствие механических повреждений, наличие и правильность заполнения гарантийного талона.

Бензобур предназначен для бурения грунта и льда. Благодаря сменным шнекам и удлинителям позволяет получать отверстия разных диаметров и глубин.



Настоящее изделие относится к бытовой серии бензоинструмента. После непрерывной работы в течении 45 минут необходимо выключить бензобур на 10–15 минут и дать ему остыть. Не допускайте перегрузок инструмента. Повреждение бензобура в условиях перегрузки и длительного использования без перерывов, не обеспечивается гарантийным обслуживанием.

Внимательно изучите настоящее руководство по эксплуатации и техническому обслуживанию.

1. ОБЩИЙ ВИД (рис. 1)

- | | | |
|------------------------|---|----------------------------|
| 1. Двигатель | 7. Глушитель | 12. Пружина демпферная |
| 2. Шнек | 8. Рычаг управления воздушной заслонкой | 13. Вал соединительный |
| 3. Рукоятка управления | 9. Рычаг акселератора | 14. Наконечник |
| 4. Рукоятка левая | 10. Выключатель | 15. Выходной вал редуктора |
| 5. Стартер | 11. Клавиша блокировки | |
| 6. Топливный бак | | |

1.1. Комплект поставки

- | | | | |
|--|-------|--|-------|
| Двигатель в сборе..... | 1 шт. | Ключ шестигранный | 2 шт. |
| Шнек | 1 шт. | Емкость для приготовления топливной смеси..... | 1 шт. |
| Отвертка | 1 шт. | Пружина демпферная..... | 1 шт. |
| Ключ свечной..... | 1 шт. | Вал соединительный..... | 1 шт. |
| Ключ гаечный | 1 шт. | Руководство по эксплуатации | 1 шт. |
| Крепеж (болт, шайба, шайба-гровер, гайка)..... | 3 шт. | | |



Если комплектность упаковки нарушена или запасные части повреждены при транспортировке, обратитесь к своему продавцу.



Технические характеристики и комплект поставки могут быть изменены производителем без предварительного уведомления.

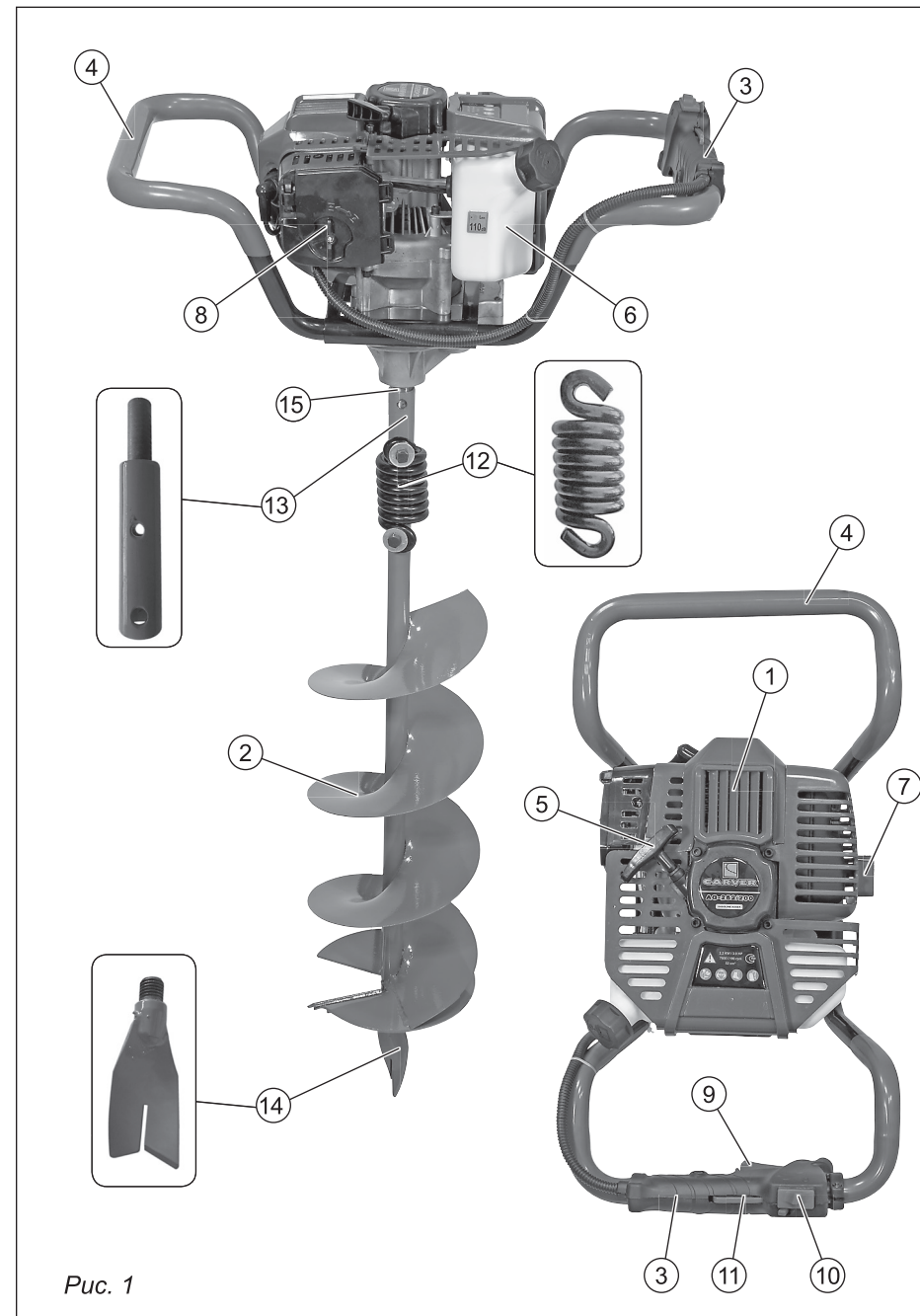


Рис. 1

2. ТЕХНИЧЕСКИЕ ХАРАКТЕРИСТИКИ

Модель	AG-252/200 PRO
Тип двигателя	Одноцилиндровый, двухтактный, воздушного охлаждения
Номинальная мощность (кВт / л.с.)	1,5 / 2,1
Скорость вращения вала двигателя на холостом ходу (об/мин)	7600
Уровень звукового давления (LWA) (Дб (А))	110
Рабочий объем цилиндра (см³)	52
Топливо	Смесь бензина АИ 92 и масла для 2х-тактных двигателей в пропорции: 30 мл масла на 1 л бензина
Масло для топливной смеси	Двухтактное масло для двигателей малого объема с воздушным охлаждением
Емкость топливного бака, л	0,95
Емкость редуктора, л	0,25
Передаточное число	40:1
Тип редукторной смазки	SAE 80-90
Скорость вращения шнека, об/мин	190
Шнеки для бурения грунта, Ø мм	Ø200 (оснащен); Ø100, Ø 150 (дополнительная опция)
Шнеки для бурения льда, Ø мм (комплекуются сменными ножами)	Ø100, Ø 150 (дополнительная опция)
Сменные ножи, мм	Для шнека Ø100, Ø150 и Ø200 (дополнительная опция)
Удлинитель шнека, мм	300, 500, 1000 (дополнительная опция)
Вес брутто / нетто, кг	15,6 / 12
Габаритные размеры упаковки, см	86 x 44 x 53

3. ПРАВИЛА БЕЗОПАСНОСТИ ПРИ РАБОТЕ БЕНЗОБУРОМ

Бензобур является оборудованием повышенной опасности. Чтобы избежать травм и других опасных ситуаций при использовании бензобура, следует СТРОГО соблюдать следующие правила техники безопасности.

Прочитайте и запомните эти указания, прежде чем приступите к работе бензобуром.

3.1. Рабочее место

- Загроможденные, плохо освещенные рабочие места являются причиной травматизма.
- Не запускайте двигатель бензобура во взрывоопасных помещениях таких, где присутствуют огнеопасные жидкости, газы и т.д., которые могут привести к возгоранию.
- Используйте бензобур на безопасном расстоянии от окружающих.
- Не отвлекайтесь — это может вызвать потерю контроля при работе и стать причиной травмы.

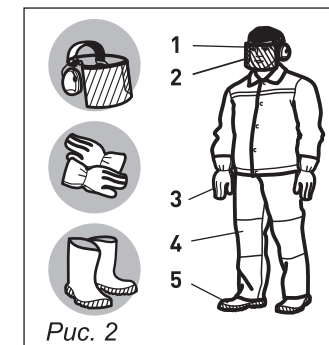
3.2. Личная безопасность

- Будьте внимательны, постоянно следите за тем, что Вы делаете при работе с бензобуром. Не используйте бензобуры в то время, когда Вы утомлены или находитесь под воздействием лекарств или средств замедляющих реакцию, а также алкоголя или наркотических веществ. Это может привести к серьезной травме.
- Носите соответствующую одежду. Слишком свободная одежда, драгоценности и распущенные волосы, могут попасть в движущие части работающего бензобура.
- Руки должны быть сухими и чистыми от маслянистых веществ.
- Следует обращать внимание на предметы, которые могут помешать в работе и о которые можно споткнуться. Все время необходимо следить за сохранением устойчивого положения.

3.3. Техника безопасности при работе бензобуром

- Носите прочную рабочую одежду с длинными рукавами, прочные перчатки, прочную нескользящую рабочую обувь, защитную каску и щиток (см. рис. 2).

- 1 – Маска защитная с сетчатым лицевым щитком
- 2 – Шумогасящие наушники
- 3 – Перчатки
- 4 – Спецодежда
- 5 – Ботинки с нескользящей подошвой



- Не работайте в открытой одежде и обуви типа сандалий или босиком.
- Отойдите от места заправки на расстояние не менее трех метров для запуска двигателя.
- Не позволяйте окружающим находиться вблизи бензобура при запуске или во время работы.
- Бензобур должен использоваться только взрослыми людьми и ознакомленными с руководством по эксплуатации. Не производить на бензобуре конструктивных изменений, не применять для других работ, кроме тех для которых он предназначен.
- Не начинайте работу, пока Вы не убедитесь, что рабочая зона чиста. Не работайте вблизи электрических сетей, нефтегазопроводов и т.д.
- Перемещайте бензобур с выключенным двигателем. Немедленно замените шнек, при наличии на нем каких-либо повреждений.
- Содержите рукоятки бензобура сухими и чистыми. Руки должны быть сухими и чистыми от маслянистых веществ.
- Перед запуском убедитесь, что шнек ничем не заблокирован, работайте в устойчивом и безопасном положении.
- Не выполняйте обслуживание при работающем двигателе, не пытайтесь выполнить ремонт бензобура, не входящий в разрешенное обслуживание. Обращайтесь в специализированный сервисный центр, в случае поломки бензобура.
- Храните бензобур в вертикальном положении в сухом месте с пустым топливным баком. Перемещайте бензобур с выключенным двигателем.
- Для данной модели бензобура используются шнеки диаметром 80–200 мм. Не применять шнек большего диаметра.
- Бензобур предназначен для бурения земли и льда, запрещается сверлить другие материалы: камень, бетон, дерево.
- Отверстия, выполненные бензобуром, могут представлять опасность для людей, не оставлять отверстия без присмотра.
- Запрещается присоединять к механизму инструменты и приспособления, неуказанные производителем.
- Регулярно проверяйте и очищайте инструмент.
- Храните это руководство под рукой и обращайтесь к нему перед каждым использованием инструмента.
- При передаче другим пользователям, ознакомьте с инструкциями по эксплуатации, которые они должны прочесть перед использованием бензобура.

3.4. Порядок смешивания топливной смеси



Помните, что бензин и топливная смесь на его основе являются легковоспламеняющимися веществами.

- Приготавливать топливную смесь (далее по тексту — топливо) разрешается только вне помещения или в хорошо проветриваемых помещениях.
- Бензин и топливо следует хранить в подходящей емкости (канистре), имеющей сертификат качества.
- Заливать топливо в топливный бак мотобура разрешается только вне помещения или в хорошо проветриваемых помещениях. При этом категорически запрещается курить.
- Топливо необходимо заливать непосредственно перед запуском двигателя. После окончания работы топливо необходимо слить.
- Запуск двигателя следует производить исключительно вне помещения.
- Не разрешается открывать топливный бак и доливать топливо во время работы двигателя или когда он еще горячий. В случае если необходимо долить топливо, заглушите двигатель, дайте ему остыть и лишь после этого доливайте топливо.
- Если бензин или топливо разлились, запускать двигатель не разрешается, при этом следует протереть двигатель мотобура. Пока на выхлопной трубе есть следы топлива, двигатель запускать нельзя.
- Поврежденный топливный бак следует сразу же заменить. Заливать топливо в топливный бак следует с помощью воронки.
- Перед началом работы проверьте, плотно ли закручена крышка топливного бака.
- **Категорически запрещается курить во время работы!**

3.5. Приготовление топливной смеси

Топливную смесь следует приготавливать из бензина с октановым числом не менее 92 и специального масла для двухтактных двигателей. Рекомендуется использовать масло для 2х-тактных двигателей в пропорции: 30 мл масла на 1 л бензина.

Для получения топливной смеси, необходимо смешать определенный заранее объем масла с половинным объемом горючего, а затем добавить вторую половину горючего. Полученную смесь необходимо перед использованием ещё раз хорошо встряхнуть.

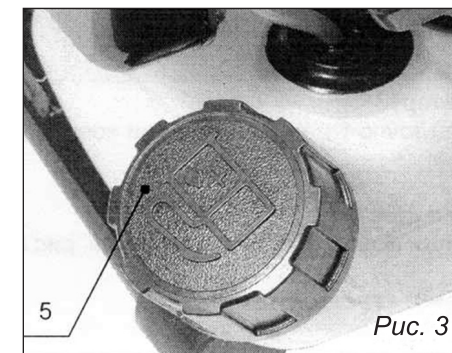


Рис. 3



Использование топлива требует повышенной осторожности и осмотрительности.

Топливо может содержать аналогичные растворителям вещества. Заправлять бензобур следует в хорошо проветриваемых помещениях или вне помещений. Не рекомендуется вдыхать пары горючего, так как они ядовиты, и могут повредить здоровье. Избегайте контакта топлива и минеральных масел с кожей и глазами. Минеральные масла, в том числе жидкое топливо, обезжиривают кожу. При повторном и продолжительном контакте кожа высыхает, в результате чего возникают различные кожные заболевания. Возможны также различные аллергические реакции. Попадание топлива в глаза вызывает их раздражение, которое устраняется немедленным ополаскиванием глаз чистой водой.

3.6. Хранение топлива и заправка бензобура

Храните топливо только в емкостях разрешенных к применению! Перед заправкой следует тщательно очистить всю поверхность рядом с крышкой бака (п. 5, рис. 4) во избежании попадания грязи.

Установите мотобур в устойчивое положение.

Открутите крышку бака (п. 5, рис. 4), и осторожно налейте топливо так, чтобы оно заполнило бак до нижнего края патрубка. Наливайте осторожно, чтобы не расплескать горючее.

Плотно закрутите крышку бака (п. 5, рис. 4). После заправки крышку бака и поверхность вокруг неё необходимо протереть!

4. СБОРКА

Установите вал соединительный (п. 13, рис. 1) на выходной вал редуктора (п. 15, рис. 1).

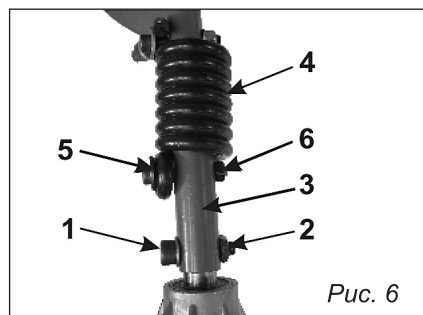
Совместите отверстие выходного вала редуктора с верхним отверстием вала соединительного, вставьте болт (п. 1, рис. 6) и закрепите его с помощью шайб и гаек (п. 2, рис. 6).

Наденьте на вал соединительный пружину (п. 12, рис. 1), присоедините бур шнековый (п. 2, рис. 1), к валу соединительному (рис. 6).

Совместите отверстия на валу соединительном, шнеке с проушинами пружины.

Сборка (рис. 6):

- | | |
|-------------------|-------------------|
| 1 – Болт | 4 – Пружина |
| 2 – Гайка + шайба | демпферная |
| 3 – Вал | 5 – Болт |
| соединительный | 6 – Гайка + шайба |



жины демпферной (рис. 5), вставьте в отверстия болты и зафиксируйте их с помощью шайб и гаек.

Закрутите наконечник (п. 14, рис. 1) в резьбовое отверстие основания шнека (если это необходимо) (рис. 11).

5. ЗАПУСК ДВИГАТЕЛЯ

Перед запуском двигателя убедитесь, что все элементы резьбовых соединений надежно затянуты и режущие элементы и узлы правильно установлены и закреплены.

1. Заполните топливный бак (п. 6, рис. 1) и надежно закрутите крышку бака.

2. Установите рычаг управления воздушной заслонкой (п. 6, рис. 7) в положение «Закрыто», а на рукоятке управления переместите выключатель (п. 9, рис. 10) в положение «Включено».

3. Закачайте топливо в карбюратор, нажав 4–6 раз на кнопку подкачки топлива (п. 7, рис. 8).

4. Резко потяните за ручку стартера (п. 8, рис. 9), предварительно выбрав свободный ход. Повторять до момента первого характерного выхлопа через глушитель.

5. Переведите рычаг управления воздушной заслонкой в положение «Открыто» (п. 6, рис. 7).

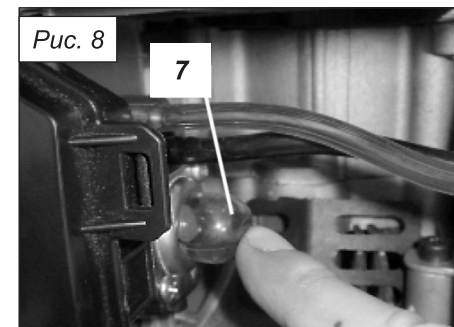
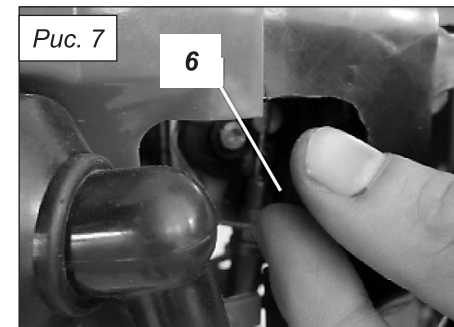
6. Запустите двигатель, повторив действия п. 4.

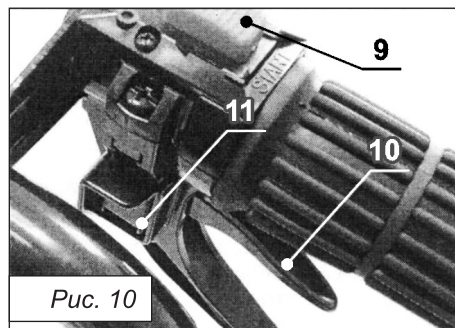
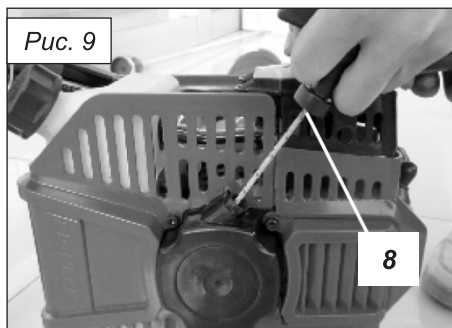
При работе двигателя на холостом ходу, бур не должен вращаться, в противном случае обратитесь в сервисный центр.

6. ВЫКЛЮЧЕНИЕ ДВИГАТЕЛЯ

Для выключения двигателя необходимо отпустить рычаг акселератора и перевести выключатель (п. 9, рис. 10) в положение «Стоп». Двигатель заглохнет.

После остановки бензобура на непродолжительный период времени, двигатель можно запускать про открытым положении воздушной заслонки.

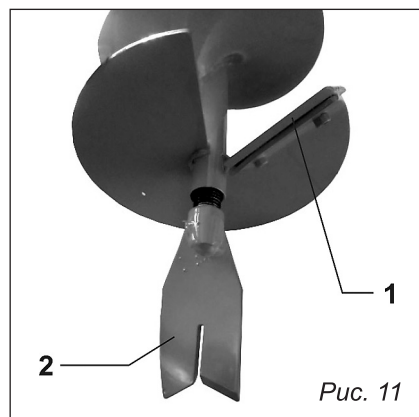




Запрещается полностью вытягивать трос стартера при пуске двигателя. Повреждения, возникающие в результате таких действий, не обеспечиваются гарантийным ремонтом.

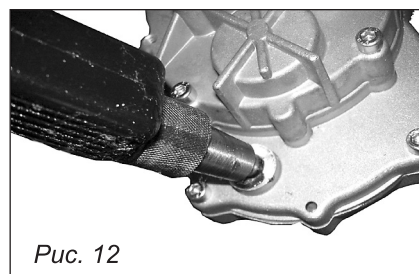
7. ШНЕК

Всегда следите за состоянием шнека, регулярно затачивайте, а при необходимости заменяйте, нож (1) и наконечник (2) (рис. 11).



8. ХРАНЕНИЕ

- Следуйте всем вышеуказанным процедурам обслуживания.
- Для длительного хранения, полностью очистите бензобур и смажьте металлические части.
- Снимите, очистите и смажьте шнек, чтобы предотвратить коррозию.
- Слейте топливо из бака и закрутите крышку бака обратно.
- Извлеките свечу зажигания и капните небольшое количество масла в цилиндр.
- Потяните шнур стартера несколько раз, чтобы повернуть коленвал и распространить масло. Установите свечу зажигания на место.
- Заверните двигатель в полиэтиленовый пакет.
- Храните бензобур в сухом месте, желательно не на земле и вдали от источников тепла.



9. РЕДУКТОР

Каждые 100 часов работы меняйте смазку в блоке редуктора (рис. 9) (обратитесь в сервисный центр).

10. ТЕХНИЧЕСКОЕ ОБСЛУЖИВАНИЕ

Для обеспечения надежной эксплуатации бензобура необходимо проводить регулярное техническое обслуживание.



Все операции по техническому обслуживанию бура осуществляются при выключенном (остановленном) двигателе.

10.1. Проверка свечи зажигания (каждые 10 часов)

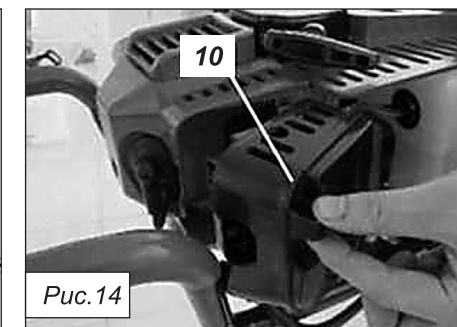
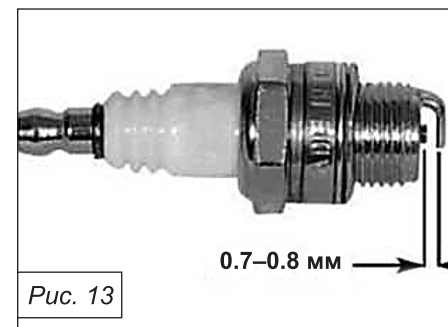
1. Вывернуть свечу зажигания (рис. 13).
2. Очистить свечу от нагара.
3. Убедиться в том, что зазор между электродами составляет 0,7–0,8 мм.
4. При необходимости свечу заменить новой.

10.2. Очистка воздушного фильтра (каждые 4-5 часов)

1. Снять крышку воздушного фильтра (п. 10, рис. 14) и извлечь фильтрующий элемент.
2. Очистить фильтрующий элемент от пыли, не применяя воздействия, которые могут привести к его повреждению.
3. Смочить фильтр в моторном масле и тщательно отжать.
4. Поместить фильтрующий элемент и крышку фильтра на прежнее место.



Категорически запрещается эксплуатация бура без фильтрующего элемента. Это приведет к резкому сокращению ресурса двигателя. В случае повреждения фильтрующего элемента его необходимо заменить новым.



11. НЕИСПРАВНОСТИ И СПОСОБЫ ИХ УСТРАНЕНИЯ

Проблема	Вероятная причина	Корректирующее действие
Шнек не вращается при нажатии на курок газа	Нет зацепления шестерен редуктора	Проверить / заменить шестерни*
	Неисправна муфта сцепления	Проверить / заменить*
Двигатель не запускается	Переключатель в положении «Стоп»	Переведите в положение «Старт»
	Нет топлива в баке	Проверить и налить топливо
	Засорился топливный фильтр	Заменить топливный фильтр
	Не работает свеча зажигания	Проверить и заменить свечу
Двигатель не развивает мощность	Засорен воздушный / топливный фильтр	Проверить и заменить воздушный / топливный фильтр
	Не отрегулирован карбюратор	Отрегулировать карбюратор*
	Слабая компрессия	Обратиться в сервисный центр*
Двигатель перегревается	Недостаточное охлаждение из-за плохого доступа воздуха	Очистить ребра цилиндра от грязи
При нагрузке двигатель глохнет	Не отрегулирован карбюратор	Отрегулировать карбюратор*
	Засорен топливный фильтр	Заменить топливный фильтр

* Все виды ремонта и технического обслуживания бензобура должны производиться квалифицированным персоналом уполномоченных ремонтных мастерских.

ПО ВОПРОСАМ, СВЯЗАННЫМ С НЕИСПРАВНОСТЯМИ ИЗДЕЛИЯ, ОБРАЩАЙТЕСЬ В СЕРВИСНЫЙ ЦЕНТР

Адреса и телефоны ближайших сервисных центров указаны на сайте

www.uralopt.ru/services

12. ГАРАНТИЙНЫЕ ОБЯЗАТЕЛЬСТВА

Гарантийный срок эксплуатации бензобура — 12 месяцев со дня продажи. Неисправности, допущенные по вине изготовителя, в течении гарантийного срока устраняются бесплатно.



Самостоятельная разборка узлов бензобура в течение гарантийного срока запрещена.

Гарантия не распространяется на изделия с повреждениями, наступившими в результате их эксплуатации с нарушением требований данного руководства:

- механических повреждений в результате удара, падения и т.п.;
- повреждений в результате воздействия огня, агрессивных веществ;
- проникновения жидкостей, посторонних предметов внутрь узлов бензобура;
- небрежное обращение с бензобуром при работе и хранении проявлением чего являются трещины, вмятины на наружных поверхностях, сильное загрязнение, коррозия деталей изделия;
- работа с перегрузкой, что является несоблюдением правил эксплуатации, несвоевременное техническое обслуживание.

Гарантия с бензобура снимается в случае:

- использование бензобура не по назначению;
- применение комплектующих, не предусмотренных данным руководством;
- разборки при попытке устранения дефекта покупателем;
- самовольного изменения конструкции;
- появление дефектов, вызванных действием непреодолимой силы (пожар, наводнение, удар молнии и др.).

При отсутствии в гарантийных талонах даты продажи и штампа магазина претензии не принимаются.

Гарантийной замене не подлежат детали, относящиеся к быстроизнашивающимся (расходный материал): шнек, воздушный фильтр, свеча зажигания, детали механизма стартера, крышка бензобака, пружина демпферная, муфта и чашка сцепления.



Инструкции, указанные в данном руководстве, не относятся к абсолютно всем ситуациям, которые могут возникнуть. Оператор должен осознавать, что контроль над практической эксплуатацией и соблюдение всех предосторожностей, входит в его непосредственные обязанности.

Импортер:

ООО «УРАЛОПТИНСТРУМЕНТ», 614068, РФ, г. Пермь,
ул. Лесозаводская, 6. Тел./факс: (342) 237-16-52

Изготовитель:

ЖЕДЖИАНГ ПАЙНИЭР ТЕКНОЛОДЖИ ИНК.
№ 727 Шенли роуд, Джинхуа Индастри зоун,
Джинхуа, Жеджианг, Китай, 321016



Актуальная информация о действующих
адресах сервисных центров доступна
на нашем сайте:
www.uralopt.ru/services