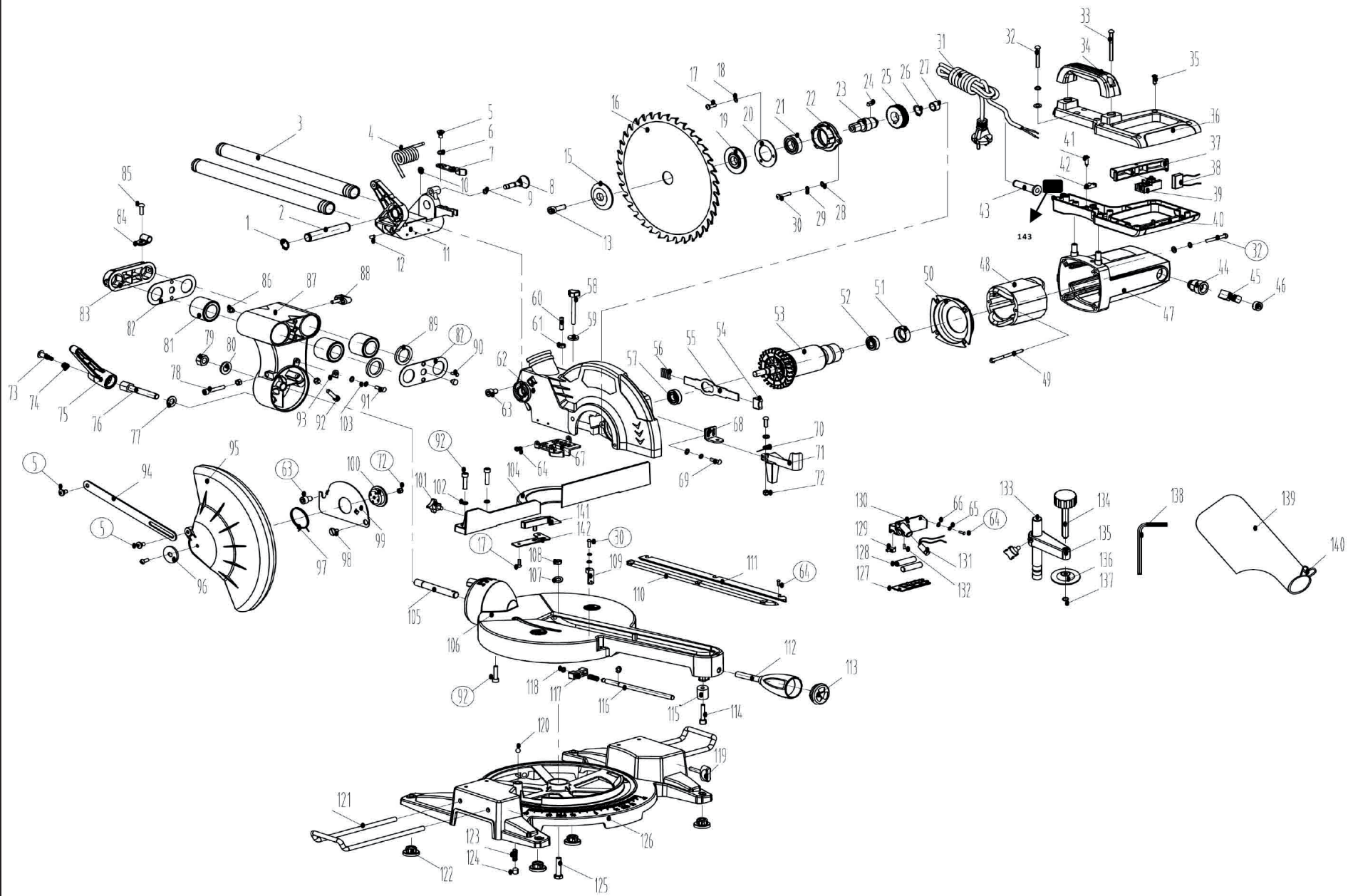




Электрическая пила торцевая
«Калибр ПТЭ-1900/255Прм»





Электрическая пила торцевая
«Калибр ПТЭ-1900/255Прм»

Поз.	Наименование	Артикул	Поз.	Наименование	Артикул
1	Кольцо стопорное 16 (нар.)	У01832	36	Рукоятка, верхняя часть	У05419
2	Ось головки режущей	ПТЭ1900/255Прм.02	37	Клавиша выключателя	У05433
3	Труба продольного перемещения	ПТЭ1900/255Прм.03	38	Конденсатор фильтра р/помех 0,33мкФ	У01242
4	Пружина возвратная большая	ПТЭ1900/255Прм.04	39	Выключатель FA2-10/1W-B1(KR1040) (3 контакта)	У00170
5	Винт	ПТЭ1900/255Прм.05	40	Рукоятка, нижняя часть	У05418
6	Шайба	ПТЭ1900/255Прм.06	41	Винт ST4.2×14	ПТЭ1900/255Прм.41
7	Упор вертикального перемещения	ПТЭ1900/255Прм.07	42	Прижим кабеля	ПТЭ1900/255Прм.42
8	Фиксатор транспортировочный	ПТЭ1900/255Прм.08	43	Бандаж кабеля резиновый	ПТЭ1900/255Прм.43
9	Кольцо резиновое 4,5×1,8	ПТЭ1900/255Прм.09	44	Щёткодержатель	У05423
10	Шайба стопорная	ПТЭ1900/255Прм.10	45	Щётка 8×12×15 пружина, пятак Ø13, уши 10 (№60)	У04302
11	Суппорт головки режущей	ПТЭ1900/255Прм.11	46	Крышка щёткодержателя	У05424
12	Винт М6×8	ПТЭ1900/255Прм.12	47	Корпус двигателя	У05420
13	Болт М8×16 (левый)	У00167	48	Статор	У05421
14		ПТЭ1900/255Прм.14	49	Винт ST4.2×75	ПТЭ1900/255Прм.49
15	Шайба прижимная	У05427	50	Кольцо воздухонаправляющее	ПТЭ1900/255Прм.50
16	Диск пильный Ø255мм	ПТЭ1900/255Прм.16	51	Втулка подшипника резиновая (629)	У01538
17	Винт М4×10	ПТЭ1900/255Прм.17	52	Подшипник 629-2Z	У00184
18	Шайба 4	ПТЭ1900/255Прм.18	53	Якорь	У05422
19	Шайба опорная	У05428	54	Кнопка стопора диска	ПТЭ1900/255Прм.54
20	Крышка подшипника	ПТЭ1900/255Прм.20	55	Стопор диска	ПТЭ1900/255Прм.55
21	Подшипник 6003-2Z	У01223	56	Пружина стопора	ПТЭ1900/255Прм.56
22	Гнездо подшипника	У05430	57	Подшипник 6001-2Z	У00073
23	Шпиндель	У05431	58	Винт М6×57	ПТЭ1900/255Прм.58
24	Шпонка сегментная 3×10 (3×3,7×10)	У00069	59	Гайка специальная М6	ПТЭ1900/255Прм.59
25	Шестерня Z=32	У05432	60	Винт установочный М6×25	ПТЭ1900/255Прм.60
26	Кольцо стопорное 20 (нар.)	У02562	61	Гайка М6	ПТЭ1900/255Прм.61
27	Подшипник 699-2Z	У01267	62	Корпус головки режущей	ПТЭ1900/255Прм.62
28	Шайба 5	ПТЭ1900/255Прм.28	63	Болт М8×12	ПТЭ1900/255Прм.63
29	Шайба пружинная 5	ПТЭ1900/255Прм.29	64	Винт М4×8	ПТЭ1900/255Прм.64
30	Винт М5×16	ПТЭ1900/255Прм.30	65	Шайба пружинная 4	ПТЭ1900/255Прм.65
31	Кабель питания с вилкой	ПТЭ1900/255Прм.31	66	Шайба 4	ПТЭ1900/255Прм.66
32	Винт М5×35	ПТЭ1900/255Прм.32	67	Крышка головки нижняя	ПТЭ1900/255Прм.67
33	Винт ST4.8×60	ПТЭ1900/255Прм.33	68	Кронштейн фиксатора кожуха	ПТЭ1900/255Прм.68
34	Рукоятка транспортировочная	У05425	69	Винт М5×12	ПТЭ1900/255Прм.69
35	Винт ST4.2×16	ПТЭ1900/255Прм.35	70	Пружина фиксатора кожуха	ПТЭ1900/255Прм.70



**Электрическая пила торцевая
«Калибр ПТЭ-1900/255Прм»**

Поз.	Наименование	Артикул	Поз.	Наименование	Артикул
71	Фиксатор кожуха	ПТЭ1900/255Прм.71	108	Гайка самоконтрящаяся М8	ПТЭ1900/255Прм.108
72	Гайка самоконтрящаяся М5	ПТЭ1900/255Прм.72	109	Стрелка указательная	ПТЭ1900/255Прм.109
73	Винт М5×35	ПТЭ1900/255Прм.73	110	Вставка стола поворотного А	ПТЭ1900/255Прм.110
74	Пружина	ПТЭ1900/255Прм.74	111	Вставка стола поворотного В	ПТЭ1900/255Прм.111
75	Рукоятка фиксатора наклона	ПТЭ1900/255Прм.75	112	Ручка-винт поворота стола М10*60	ПТЭ1900/255Прм.112
76	Болт зажимный	ПТЭ1900/255Прм.76	113	Заглушка ручки	ПТЭ1900/255Прм.113
77	Шайба 10	ПТЭ1900/255Прм.77	114	Болт М6×30	ПТЭ1900/255Прм.114
78	Винт М6×35	ПТЭ1900/255Прм.78	115	Втулка	ПТЭ1900/255Прм.115
79	Гайка самоконтрящаяся М12	ПТЭ1900/255Прм.79	116	Ось	ПТЭ1900/255Прм.116
80	Шайба 12	ПТЭ1900/255Прм.80	117	Блок фиксации стола поворотного	ПТЭ1900/255Прм.117
81	Подшипник линейный Ø25×Ø4×35	ПТЭ1900/255Прм.81	118	Кольцо стопорное	ПТЭ1900/255Прм.118
82	Крышка подшипников	ПТЭ1900/255Прм.82	119	Ручка-винт фиксирующий	ПТЭ1900/255Прм.119
83	Крышка труб концевая	ПТЭ1900/255Прм.83	120	Шарик стальной Ø8	У01983
84	Хомут кабеля	ПТЭ1900/255Прм.84	121	Опора дополнительная	ПТЭ1900/255Прм.121
85	Винт М6×14	ПТЭ1900/255Прм.85	122	Ножка резиновая	ПТЭ1900/255Прм.122
86	Упор резиновый А	ПТЭ1900/255Прм.86	123	Пружина	ПТЭ1900/255Прм.123
87	Суппорт наклона и продольного перемещения	ПТЭ1900/255Прм.87	124	Винт установочный М10×10	ПТЭ1900/255Прм.124
88	Винт-барашек фиксирующий	ПТЭ1900/255Прм.88	125	Болт М8×35	ПТЭ1900/255Прм.125
89	Сальник войлочный	ПТЭ1900/255Прм.89	126	Станина	ПТЭ1900/255Прм.126
90	Винт М5×10	ПТЭ1900/255Прм.90	127	Крышка отсека элементов питания	ПТЭ1900/255Прм.127
91	Винт М6×12	ПТЭ1900/255Прм.91	128	Элементы питания	ПТЭ1900/255Прм.128
92	Винт М6×25	ПТЭ1900/255Прм.92	129	Выключатель лазера	ПТЭ1900/255Прм.129
93	Стрелка указательная	ПТЭ1900/255Прм.93	130	Отсек элементов питания	ПТЭ1900/255Прм.130
94	Кулиса	ПТЭ1900/255Прм.94	131	Лазер LDBXQ03В (Ø=9, L=20мм, 2 пров.)	У05561
95	Кожух защитный подвижный	У05429	132	Винт М4×6	ПТЭ1900/255Прм.132
96	Шайба	ПТЭ1900/255Прм.96	133	Ось струбины	ПТЭ1900/255Прм.133
97	Пружина кожуха возвратная	ПТЭ1900/255Прм.97	134	Винт струбины	ПТЭ1900/255Прм.134
98	Винт	ПТЭ1900/255Прм.98	135	Кронштейн струбины	ПТЭ1900/255Прм.135
99	Пластина кожуха подвижного	ПТЭ1900/255Прм.99	136	Пята струбины	ПТЭ1900/255Прм.136
100	Шпindelь кожуха подвижного	ПТЭ1900/255Прм.100	137	Шайба стопорная	ПТЭ1900/255Прм.137
101	Ручка-винт фиксирующий	ПТЭ1900/255Прм.101	138	Ключ 6мм	ПТЭ1900/255Прм.138
102	Шайба 6	ПТЭ1900/255Прм.102	139	Мешок пылесборника	ПТЭ1900/255Прм.139
103	Шайба пружинная 6	ПТЭ1900/255Прм.103	140	Каркас мешка пылесборника	ПТЭ1900/255Прм.140
104	Упор	У05426	141	Линейка направляющая	ПТЭ1900/255Прм.141
105	Ось наклона головки	ПТЭ1900/255Прм.105	142	Пластина	ПТЭ1900/255Прм.142
106	Стол поворотный	ПТЭ1900/255Прм.106	143	Дроссель пл. пуска RT230-12А (12А)	У02597
107	Шайба 8	ПТЭ1900/255Прм.107			