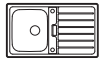


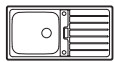


Roca

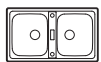
SIENA



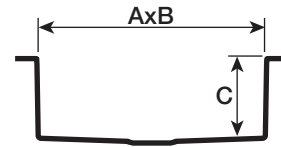
A870KC0860 - 860x500 mm



A870KC1000 - 1000x500 mm



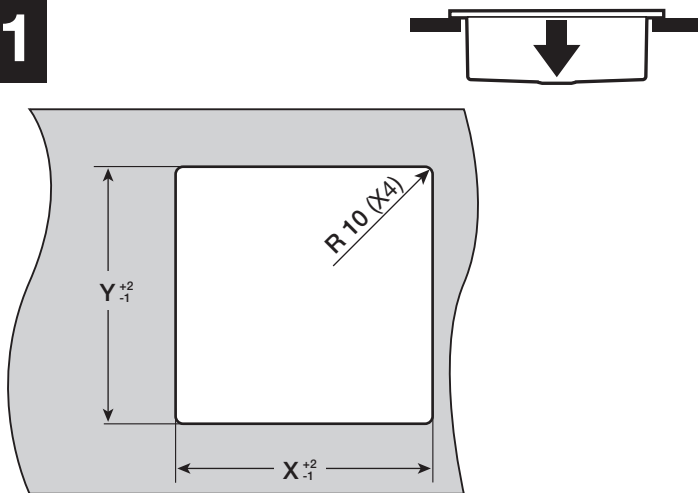
A870K20860 - 860x500 mm



	A870KC0860	A870KC1000	A870K20860
A	340	450	340
B	400		
C	200		

[mm]

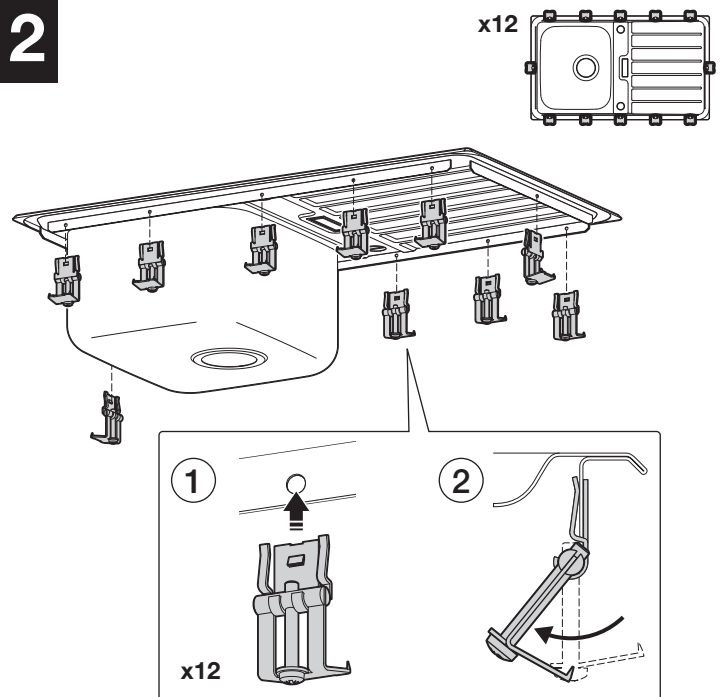
1



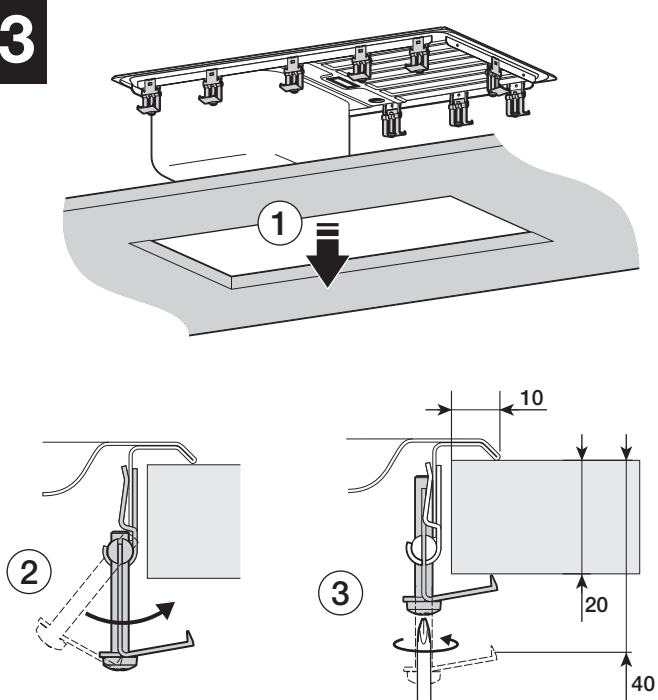
	A870KC0860	A870KC1000	A870K20860
X	840	980	840
Y	480	480	480

[mm]

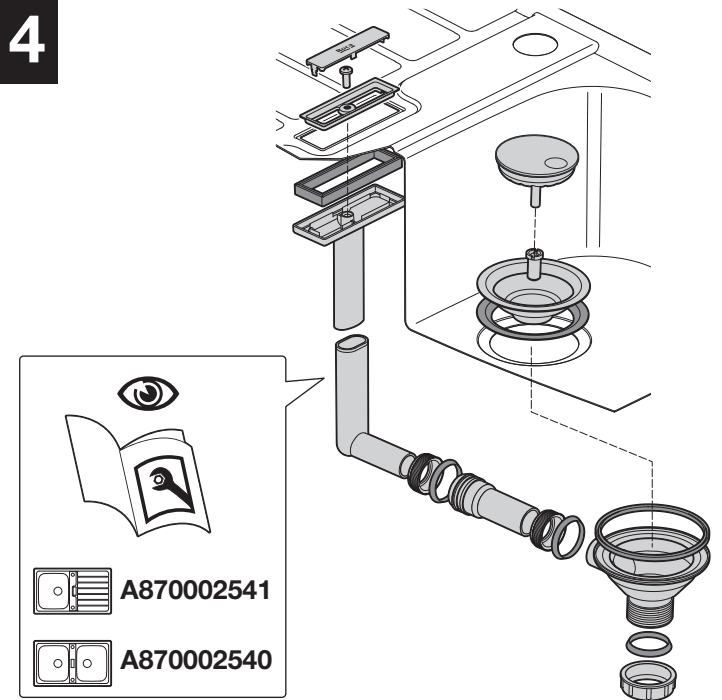
2



3

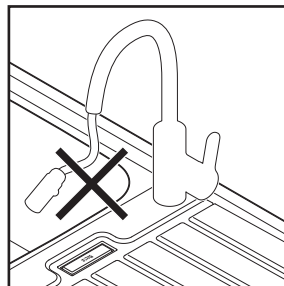
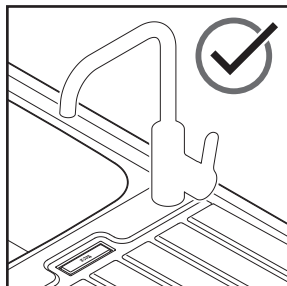


4



A870002541

A870002540



Se recomienda la instalación de un grifo con caño giratorio.

It is recommended to install a faucet with swivel spout.



LIMPIEZA

- Limpie el fregadero con agua y detergente que no contenga cloro. Aclare bien y seque con un paño suave o gamuza.
- Si aparece una tonalidad mate en la superficie puede hacerla desaparecer puliendo con carbonato cálcico (o polvos de talco) o cualquier producto limpiametales no abrasivo.
- En el caso de manchas persistentes frote con un paño humedecido con amoníaco o vinagre caliente.

PRECAUCIONES

- No use para la limpieza de su fregadero materiales abrasivos (estropajos metálicos, etc.).
- No deje sobre el fregadero objetos metálicos oxidados o fácilmente oxidables.
- Evite almacenar productos corrosivos (sulfu-mán, aguafuerte, etc.) en recipientes abiertos debajo del fregadero.

CLEANING

- Clean the sink with water and chlorine-free detergent. Rinse well and dry with a soft cloth or chamois.
- If a matte shade appears on the surface, it can be cleared with calcium carbonate (talc powder) or any other non-abrasive metal polish product.
- In case of persistent stains, rub with a cloth dampened with ammonia or hot vinegar.

PRECAUTIONS

- Do not use abrasive materials for cleaning the sink (steel wool, etc.).
- Do not leave easily corrosive objects on top of the sink.
- Do not store corrosive products (hydrochloric acid, etching, etc.) in open containers under the sink.

