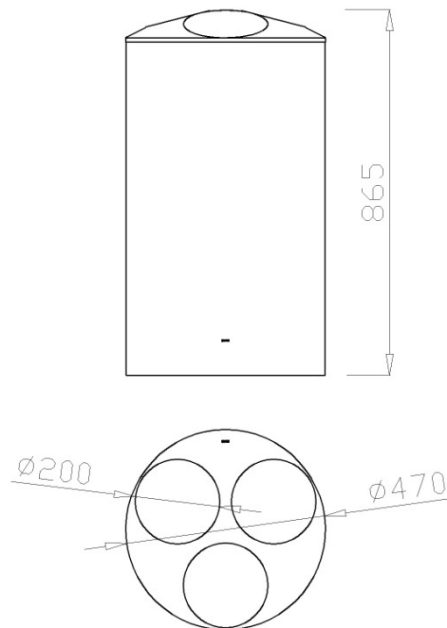


Контейнер для мусора

- Контейнер для мусора из нержавеющей стали AISI 304
- Специальный дизайн для переработки. Крышка с предварительным отбором и три разделенные бака для раздельного сбора мусора
- Сопротивление и долговечность.
- Сатинированная отделка и полированная крышка.


Технические характеристики

- Сделан из нержавеющей стали AISI 304 толщиной 1,0 мм
- Крышка идет в комплекте и имеет три отверстия для раздельного сбора мусора, отверстия $\varnothing 200$ мм.
- внутренние контейнеры из оцинкованной стали с эпоксидной краской толщиной 0,6 мм.
- Общая вместимость: 150 литров.
- Размеры: 865, $\varnothing 470$ мм.

Технический чертеж


Dimensions in mm

Краткое описание

Контейнер для мусора NOFER и, из нержавеющей стали AISI 304. Включает крышку для раздельного сбора мусора и три внутренних контейнера для переработки. Общая вместимость: 150 литров. Размеры: 865, $\varnothing 470$



NOFER S.L.
 Avenida de la fama, 118
 08940 · Cornellà de Llobregat (Barcelona)
 Tel +34 934 742 423 · Fax +34 934 743 548
 export@nofer.com · www.nofer.com

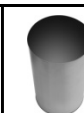
Related Products



14071.S



14096.B



14073.SC.S



14025



14098.B



14077.W