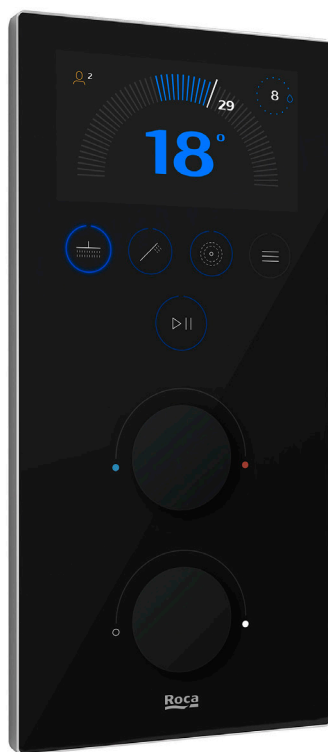




Roca

SMART SHOWER

A5A104AC00



CE

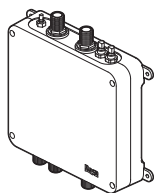
ES / EN



CONTENIDO

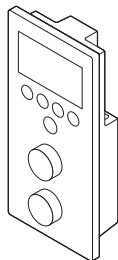
DESCRIPCIÓN DE LOS DISPOSITIVOS PRINCIPALES	4
LISTA DE COMPONENTES	5
DIMENSIONES	6
ESPECIFICACIONES TÉCNICAS	7
CONSEJOS DE INSTALACIÓN	8
DESCRIPCIÓN GENERAL DE LA CONEXIÓN	9
AJUSTES DE FÁBRICA	9
EJEMPLOS DE INSTALACIÓN	10
GUÍA DE INSTALACIÓN	12
PRIMERA CONFIGURACIÓN	15

DESCRIPCIÓN DE LOS DISPOSITIVOS PRINCIPALES



SMART SHOWER MEZCLADOR ELECTRÓNICO DE 3 VÍAS

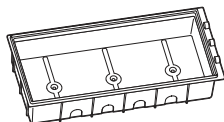
Dispositivo electrónico inteligente con lectura digital y regulación termostática precisa de la temperatura del agua y el caudal en las salidas de consumo.



PANEL SMART SHOWER

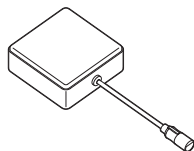
Panel diseñado para instalarse con el mezclador electrónico termostático Roca. Muestra los controles de temperatura y caudal, valores de temperatura (°C), valores de caudal (l/min), temperatura de seguridad (38° C), programas, salida activa, alarmas y errores. Todos los parámetros preestablecidos en el panel se pueden personalizar.

El panel ejecuta los programas de la SMART SHOWER mezclador, como el programa Start up, los programas de precalentamiento, limpieza o el programa de desinfección.



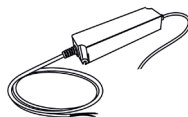
CAJA EMPOTRADA SMART SHOWER

Caja de plástico para empotrar en la pared, para alojar el Panel Smart Shower.



MÓDULO WIFI/BT SMART SHOWER

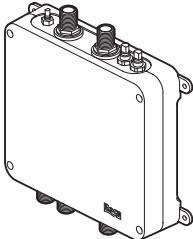
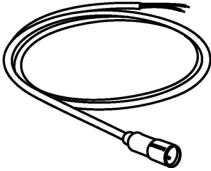
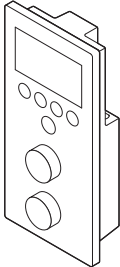
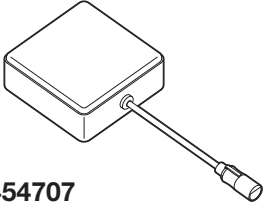
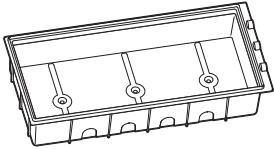

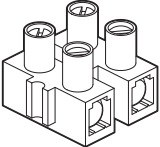
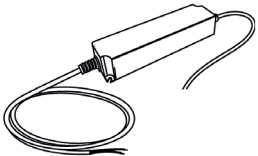
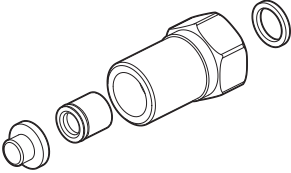
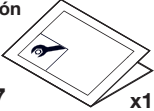
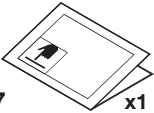

Módulo WIFI/BT diseñado para conectar el mezclador electrónico Smart Shower de 3 vías con una aplicación móvil, para ajustar la configuración y obtener información hidráulica.



FUENTE ALIMENTACIÓN SMART SHOWER

Alimenta a todo el sistema SMART SHOWER a 12V.

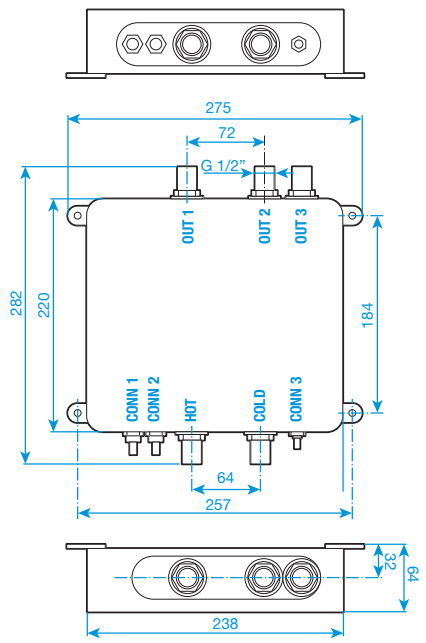
LISTA DE COMPONENTES

<p>SMART SHOWER mezclador de 3 vías</p>  <p>A525454507 x1</p>	<p>SMART SHOWER cable de alimentación 1m.</p>  <p>A525907507 x1</p>	
<p>SMART SHOWER panel</p>  <p>A525454600 x1</p>	<p>SMART SHOWER módulo WIFI/BT</p>  <p>A525454707 x1</p>	
<p>SMART SHOWER caja empotrada</p>  <p>A523887007 x1</p>	<p>SMART SHOWER cable panel 3m. (*)</p>  <p>A525907607 x1</p>	<p>Regleta de conexión</p>  <p>x2</p>
<p>SMART SHOWER fuente de alimentación 12V</p>  <p>A525454807 x1</p>	<p>Enlace recto con antirretorno y filtro</p>  <p>A525567103 x2</p>	<p>Manual instalación</p>  <p>A553080707 x1</p> <p>Guía de usuario</p>  <p>A553080807 x1</p> <p>Etiqueta control final</p>  <p>A523010907 x1</p>

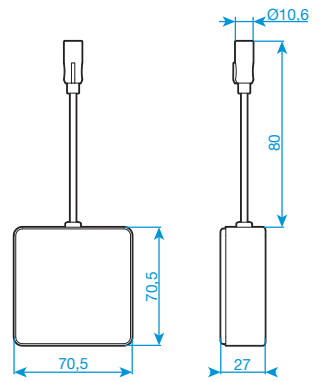
(*) SMART SHOWER Cable panel 10 m. disponible por separado en recambios (A525991207).

DIMENSIONES

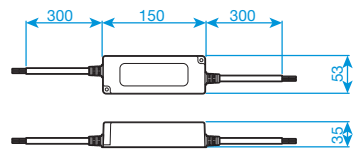
SMART SHOWER mezclador 3 vías



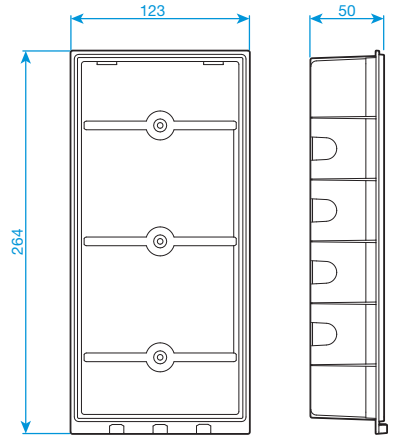
SMART SHOWER módulo WIFI/BT



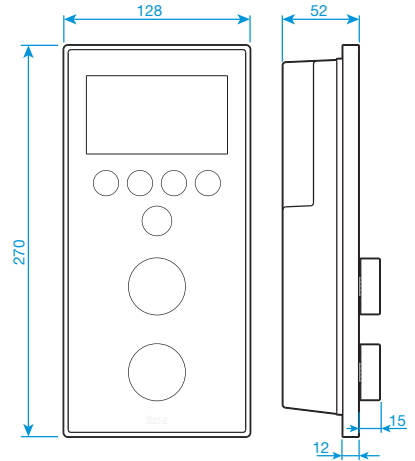
SMART SHOWER fuente alimentación



SMART SHOWER caja empotrada








SMART SHOWER panel





ESPECIFICACIONES TÉCNICAS

SMART SHOWER mezclador electrónico de 3 vías

General	
Potencia máxima	≤ 36W (máxima) 1 W (en reposo)
Tensión nominal de alimentación	12 V DC (*)
Grado de protección IP	IP54
Conexiones hidráulicas	ISO 228 G 1/2"
Versión módulo	HW: 32.XX SW: 3.0rXXX

Presión		
 Máxima dinámica	6 bar (0,6 Mpa)	
 Mínima dinámica	1,5 bar (0,15 Mpa)	
Dinámica recomendada	3 bar (0,3 Mpa)	
Suministro diferencial máximo	4,5 bar (0,45 Mpa)	
 Máxima presión estática	10 bar (1 Mpa)	

Temperatura	Mínimo	Máximo
 Rango de entrada de agua caliente	48° C	65° C
 Rango de entrada de agua fría	5° C	28° C
Rango de control óptimo agua mezclada	32° C - 50° C	

Caudal (3 bar)	Mínimo	Máximo
Agua fría (l/m)	6	16
Mezcla (l/m)	6	22

(*) A partir de la fuente de alimentación (AC/DC) suministrada con el producto. Utilice solo esta fuente de alimentación.

SMART SHOWER panel

GENERAL	
Tecnología	Capacitiva/ rotativa
Potencia máxima	≤ 1,5 W (máxima)
Tensión nominal de alimentación	12 V DC (**)
Grado de protección IP	IP65
Número de botones	5
Número de selectores rotativos	2

(**) Obtenida desde la mezcladora electrónica por conexión directa.

Condiciones ambientales	Mínima	Máxima
Temperatura ambiente	5°C	60°C
Humedad relativa	30%	95%
Versión módulo	HW: 32.XX SW:1.0rXXX	

FUENTE DE ALIMENTACIÓN

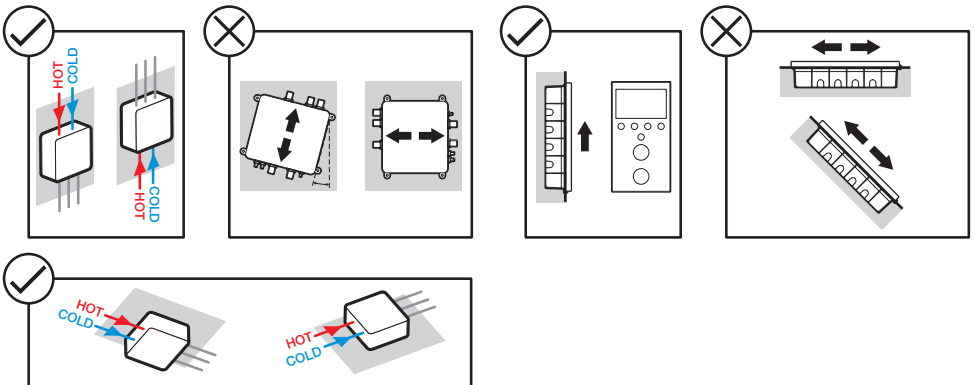
TENSIÓN NOMINAL	90-305 VAC 50/60 Hz IN 12 VDC OUT
Potencia	< 60 W (máxima)
Grado protección IP	IP65

SMART SHOWER módulo WIFI/BT

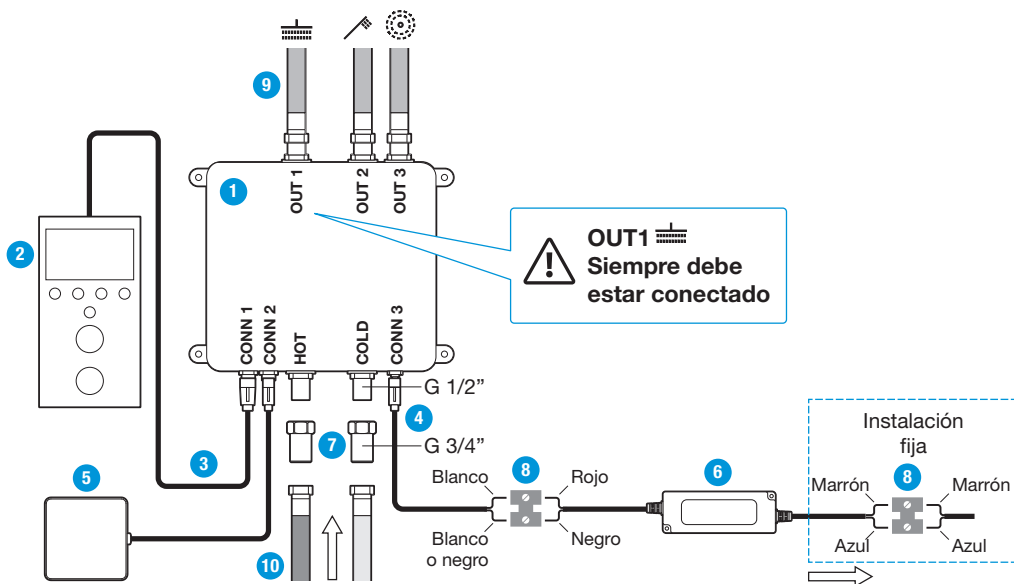
Tensión de alimentación	12 Vdc (**)
Banda de comunicación radio	2400 MHz
Máxima potencia de transmisión radio	20 dB
Versión módulo	HW: 40.XX SW:2.0rXXX

CONSEJOS DE INSTALACIÓN

- En la pag 10 se muestran diferentes esquemas de instalación en función del número de salidas aplicadas.
- Se recomienda instalar el mezclador, la fuente de alimentación, la conexión eléctrica y el módulo WIFI/BT del SMART SHOWER en el volumen 3 del entorno de ducha según el esquema en la página 11, de acuerdo a la normativa vigente (falso techo por ejemplo).
- El mezclador debe instalarse en un lugar accesible para realizar las tareas de mantenimiento.
- El mezclador y el panel deben instalarse según las imagenes a pie de página.
- Se recomienda instalar llaves de paso aguas arriba de la Caja Mezcladora para facilitar el mantenimiento.
- NO sude tuberías de accesorios a menos de 300 mm de la mezcladora SMART SHOWER.
- NO instale ningún tipo de válvula obturadora aguas abajo de las salidas de la mezcladora.
- NO fuerce ni colapse las mangueras flexibles con las conexiones a la mezcladora SMART SHOWER.
- Se deben instalar los filtros y válvulas antirretorno en las entradas de agua fría y caliente, incluidos en el producto.
- Purgue los tubos antes de realizar la instalación de la mezcladora y los accesorios de salida seleccionadas. Ver guía de instalación en la página 12.
- Cuando finalice la instalación, debe comprobar que todas las conexiones sean estancas.
- Los cables empotrados en las paredes deben protegerse con tubos corrugados para permitir su mantenimiento o eliminación del servicio.
- Este aparato está diseñado para estar conectado permanentemente al cableado fijo del sistema de red eléctrica.
- Asegúrese de que todas las conexiones eléctricas estén correctamente apretadas para evitar el sobrecalentamiento.
- Utilice únicamente la fuente de alimentación sólo para conectar la SMART SHOWER. No acoplar otros equipos al mismo suministro eléctrico.
- Compruebe que se disponga de una buena cobertura WIFI/BT dentro del espacio de ducha. De lo contrario, mejorar dicha cobertura para poder utilizar la App de manera satisfactoria.
- La configuración de fábrica habilita solo una salida. El programa “Start up” debe ejecutarse una vez que el sistema esté completamente instalado para habilitar salidas adicionales.



DESCRIPCIÓN GENERAL DE LA CONEXIÓN



LISTA DE COMPONENTES

- 1 Mezclador
- 2 Panel
- 3 Cable de panel (3m)
- 4 Cable fuente alimentación con conector (1m)
- 5 Módulo WIFI/BT
- 6 Fuente de alimentación
- 7 Válvulas antirretorno (x2) G1/2" + filtros G 3/4"
- 8 Regleta de conexión

ACCESORIOS SUGERIDOS

- 9 Mangueras hidráulicas G 1/2" de salida
- 10 Mangueras hidráulicas G 3/4" de alimentación

AJUSTES DE FÁBRICA

La configuración de fábrica habilita solo una salida. El programa "Start up" debe ejecutarse una vez que el sistema esté completamente instalado para habilitar salidas adicionales (consulte la guía de usuario).

GENERAL

- Tiempo de pausa: 3 min.

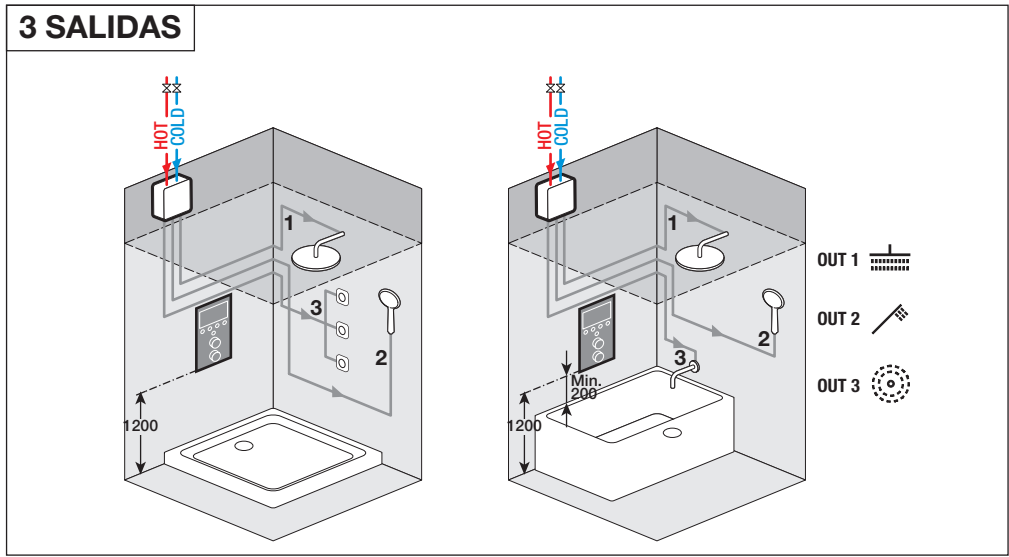
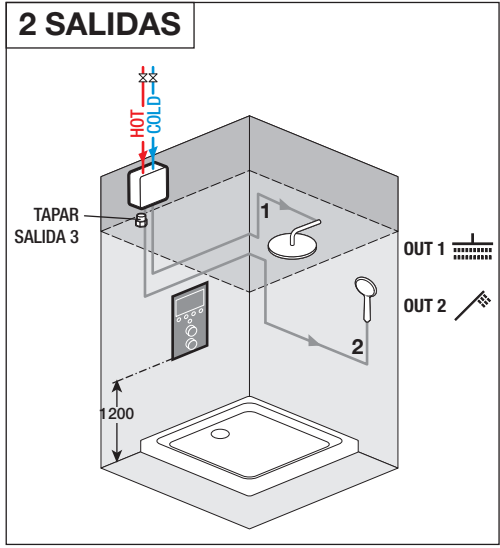
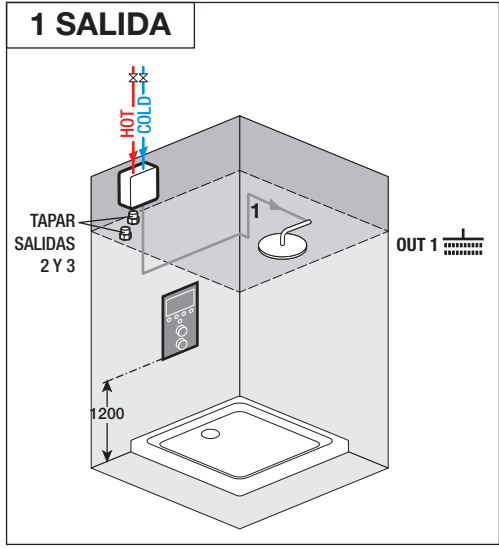
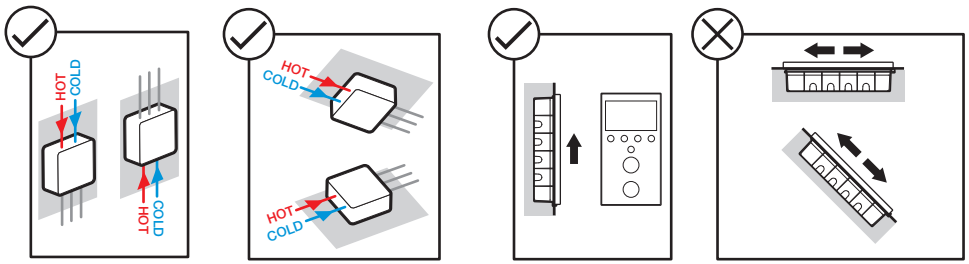
SALIDAS

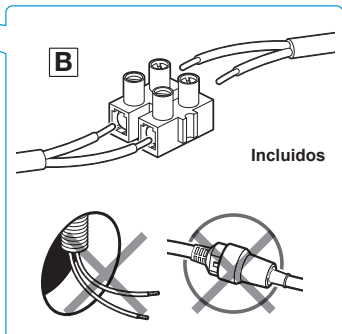
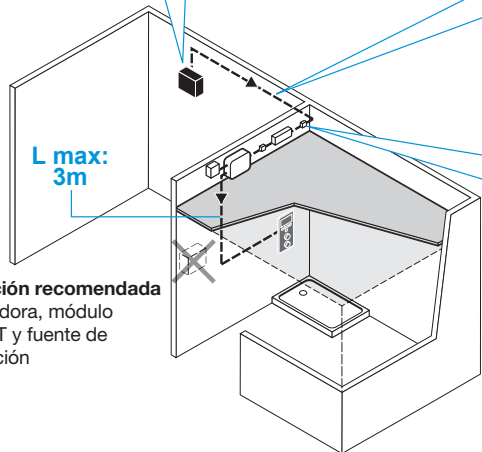
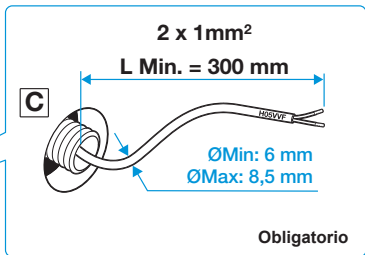
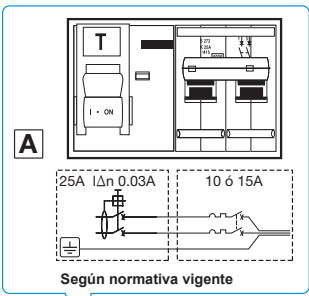
- Valor predeterminado: salida 1  (ADVERTENCIA: siempre conectada)

TEMPERATURA

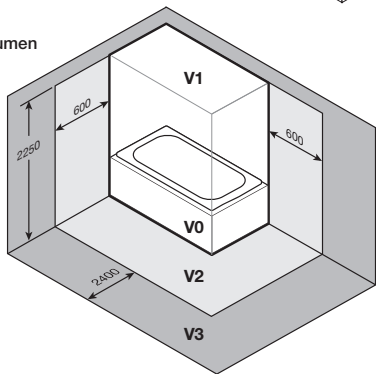
- Temperatura predeterminada: 38° C.
- Rango de temperatura: + 5° C a + 50° C (Dependiendo de las condiciones de suministro de agua fría/caliente).

EJEMPLOS DE INSTALACIÓN





V = Volumen



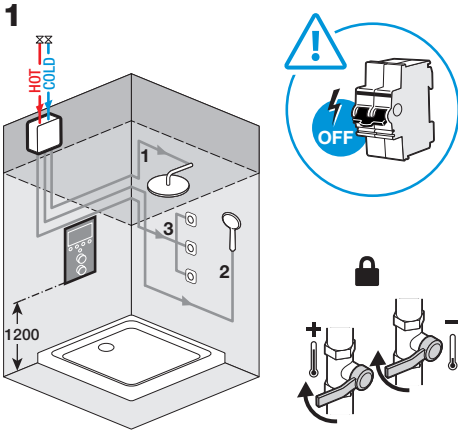
La mezcladora debe instalarse fuera de los volúmenes V0 y V1.

La fuente de alimentación y la conexión eléctrica deben ubicarse fuera de los volúmenes V0, V1 y V2.

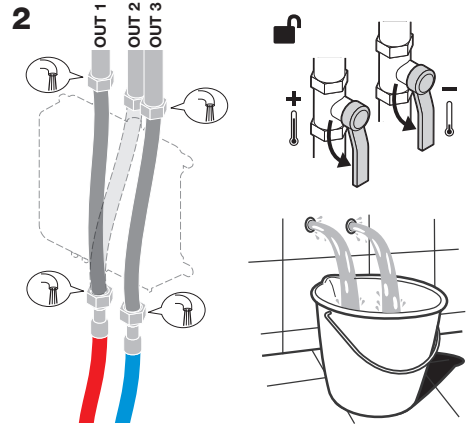
Esta recomendación es válida siempre y cuando la normativa vigente en el país lo permita.

- A** La instalación eléctrica debe protegerse mediante un interruptor diferencial de IΔn 0,03A y 25A de potencia y de un interruptor magnetotérmico de 10 ó 15A, situado fuera de los volúmenes del cuarto de baño.
- B** La conexión de alimentación de este producto debe realizarse siempre mediante el conector apropiado a una instalación fija.
- C** La línea eléctrica a instalar debe ser manguera de dos conductores (fase y neutro) de mínimo 1mm² de sección.
- D** Instalar caja mezcladora, módulo WIFI/BT y fuente de alimentación en falso techo. (Distancia mínima entre módulo WIFI/BT y usuario 200mm).

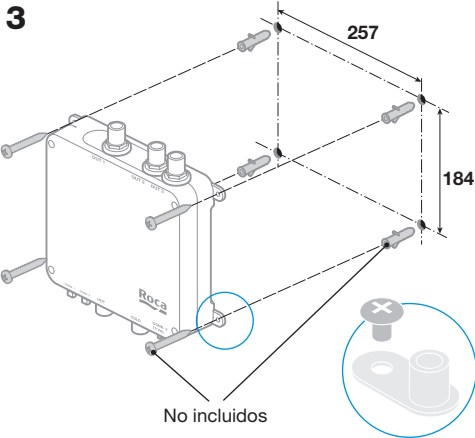
GUÍA DE INSTALACIÓN



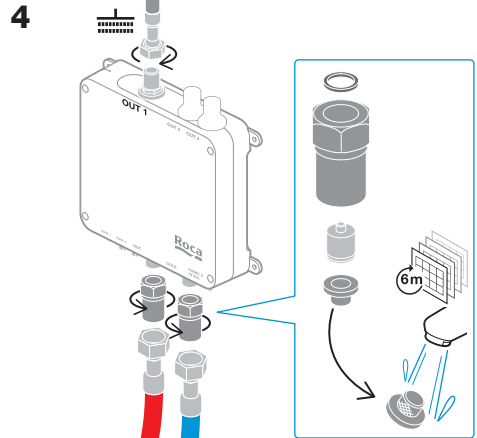
Proceda con la instalación de tuberías de alimentación y salidas a accesorios desde la mezcladora, así como manguera y conexiones eléctricas tomando como referencia los ejemplos de instalación pag 10. Asegúrese que el suministro eléctrico y de agua están cerrados.



Antes de instalar la mezcladora y los accesorios de salida, Proceda a purgar las tuberías, abriendo las llaves de corte individual de las alimentaciones.



Gire los pies en la mezcladora (premontados) y fijar a la pared o al techo con los tornillos apropiados.



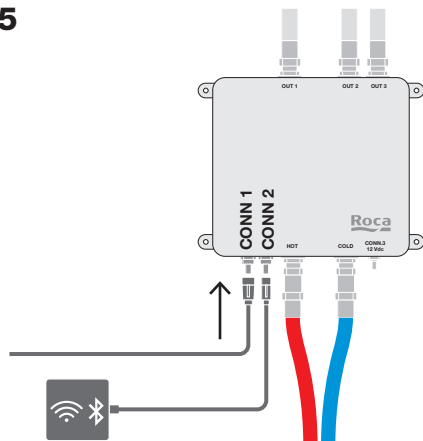
Instale los filtros y válvulas antirretorno a las alimentaciones de la mezcladora .

Conecte las salidas de agua, considerando que la salida1 (OUT1) siempre debe estar activa (se recomienda asociarla al rociador superior).

Abra el suministro de agua fría y caliente y verifique que las conexiones de entrada y salida sean estancas.

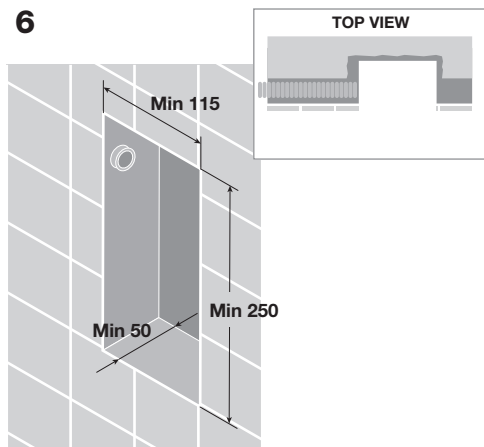
Recuerde mantener en correcto estado los filtros de alimentación y antirretorno.

5



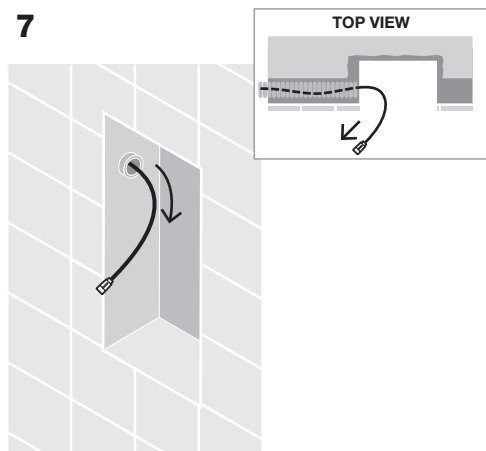
Conecte el cable del panel Smart Shower A525907607 a la mezcladora en el conector marcado como CONN.1. Conecte el módulo "WIFI/BT" A525454707 a la mezcladora en el conector marcado como CONN2.

6



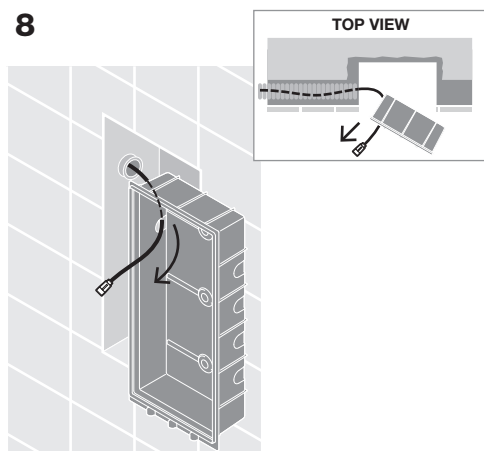
Prepare la pared para la instalación de la caja empotrada del Panel Smart Shower y el tubo coarugado para pasar el cable de señal, tomando como referencia el dibujo dimensional.

7

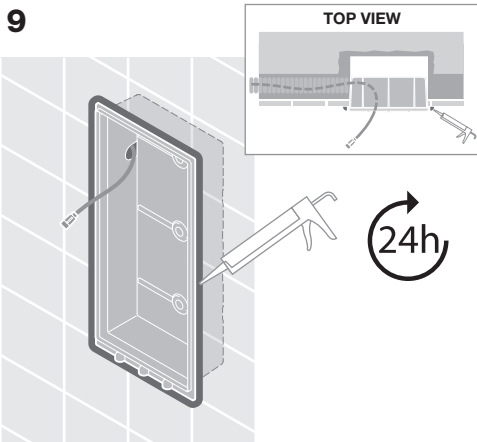


Con la ayuda de un retractor de cable, pase el cable del panel Smart Shower A525907607 a través del conducto.

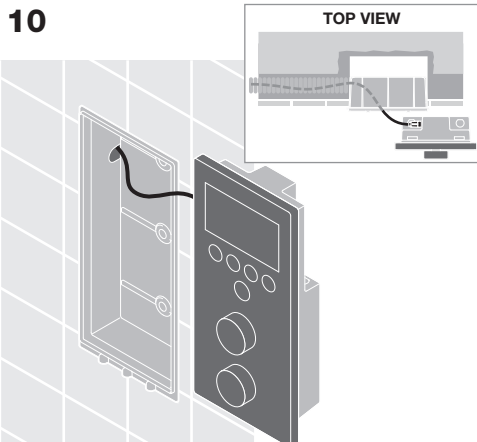
8



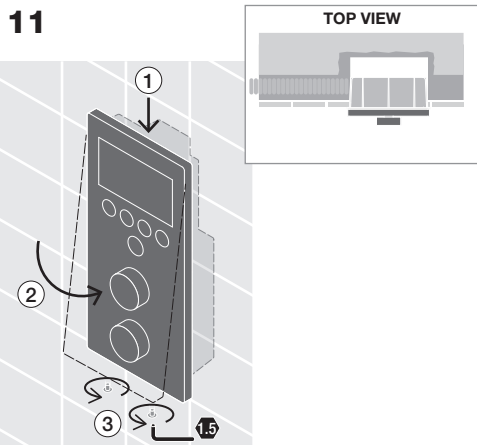
Perfore la caja empotrable y pase el cable a través de la misma. Fije la caja empotrable a la pared acabada.



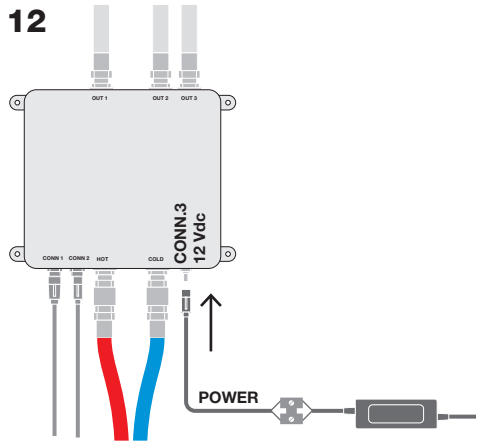
Selle la pared alrededor de la caja empotrable con impermeable.



Conecte el cable de interfaz a la interfaz. Coloque el panel A525454600 en la caja de montaje.

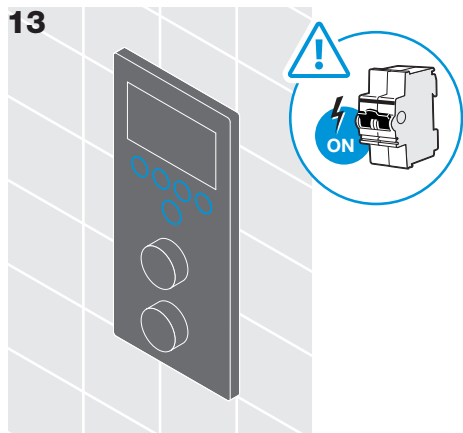


Presione la parte superior y sujete la parte inferior con los tornillos suministrados.



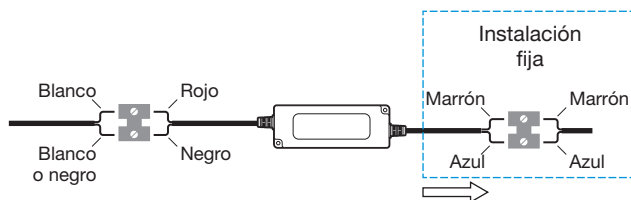
Conecte el cable de alimentación (1m) A525454507 "POWER" a la Mezcladora, utilizando el conector marcado como CONN.3 / 12 Vdc.

13



Encienda el suministro de voltaje y verifique que los botones azules de la interfaz estén iluminados en el modo STANDBY.

Fuente de alimentación A525454807 Cable de 12V colores:



IMPORTANTE:

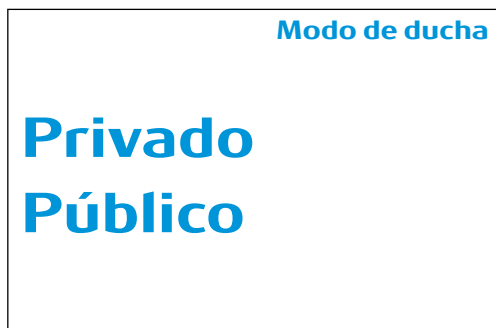
Conecte el cable de la fuente de alimentación a la fuente de alimentación A525454807. Se recomienda encarecidamente proteger la fuente de alimentación y Mezcladora contra el agua situándolas en un lugar seco.

PRIMERA CONFIGURACIÓN

1. Elija el idioma deseado para la interfaz de usuario



2. Elija uso privado (hogar y hasta 3 usuarios) o público (hoteles por ejemplo).

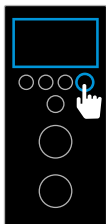


3. A continuación, se muestran las siguientes pantallas de información:



4. El sistema verifica las salidas para analizar el flujo y presión del agua.

1 ACCEDER AL MENÚ PRINCIPAL



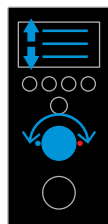
Tocar ≡ para acceder al menú.

2 REINICIAR 'SISTEMA'



Girar selector para resaltar 'SISTEMA' y tocar ▷||

3 ELEGIR FUNCIÓN



◀ **Start up**
Limpieza
Desinfección

Girar selector para resaltar 'START UP' y tocar ▷||

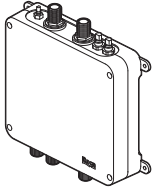
Start up

El sistema verifica las salidas para analizar el flujo y presión del agua.

CONTENTS

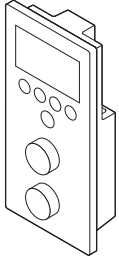
MAIN DEVICES DESCRIPTION	19
COMPONENT LIST	20
DIMENSIONS	21
TECHNICAL SPECIFICATIONS	22
INSTALLATION TIPS	23
CONNECTION OVERVIEW	24
FACTORY SETTINGS	24
INSTALLATION EXAMPLES	25
INSTALLATION GUIDELINES	27
FIRST CONFIGURATION	30

MAIN DEVICES DESCRIPTION



SMART SHOWER 3 WAY ELECTRONIC MIXER

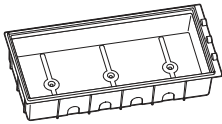
Smart electronic device with digital readout and precise thermostatic regulation of water temperature and flow at consumption outlets.



SMART SHOWER PANEL

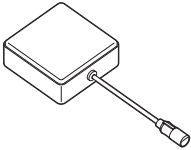
Panel designed to be installed with the Roca thermostatic electronic mixer. It shows the temperature and flow controls, temperature values (°C), flow values (l / min), safety temperature (38 °C), programs, active output, alarms and errors. All preset parameters in the panel can be customized.

The panel executes the SMART SHOWER mixer programs, such as the Start up program, the preheating, cleaning programs or the disinfection program.



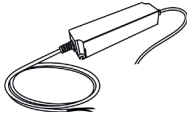
SMART SHOWER CONCEALED BOX

Plastic box to conceal in wall, to house the Smart Shower panel.



SMART SHOWER WIFI/BT MODULE

WiFi/BT module designed to connect the 3-way Smart Shower electronic mixer with a mobile application, to adjust the settings and obtain hydraulic information.

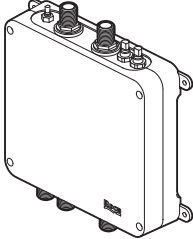

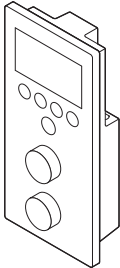
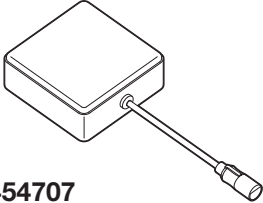
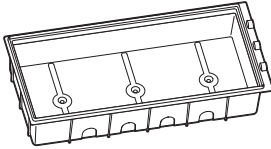

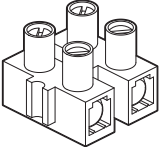
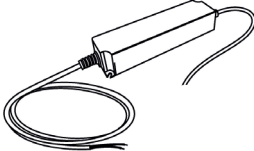
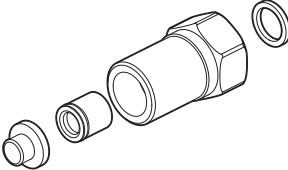
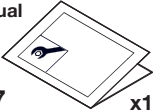
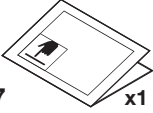



SMART SHOWER POWER SUPPLY

Powers the entire SMART SHOWER system at 12V.

COMPONENT LIST

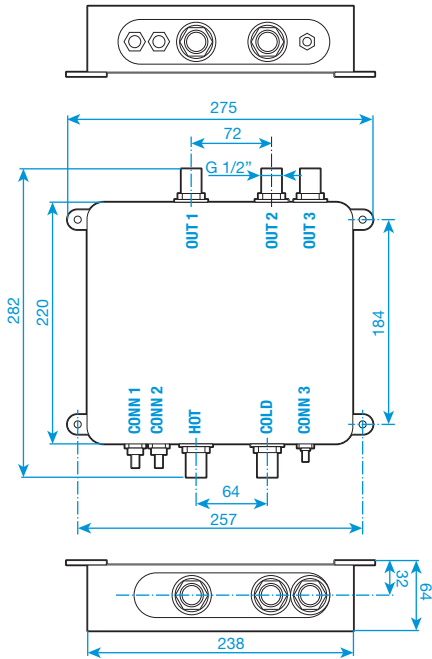
English

<p>SMART SHOWER 3 way mixer</p>  <p>A525454507 x1</p>	<p>SMART SHOWER power supply cable 1m.</p>  <p>A525907507 x1</p>	
<p>SMART SHOWER panel</p>  <p>A525454600 x1</p>	<p>SMART SHOWER WIFI/BT module</p>  <p>A525454707 x1</p>	
<p>SMART SHOWER concealed box</p>  <p>A523887007 x1</p>	<p>SMART SHOWER panel cable 3m. (*)</p>  <p>A525907607 x1</p>	<p>Strip connector</p>  <p>x2</p>
<p>SMART SHOWER power supply 12V</p>  <p>A525454807 x1</p>	<p>Check-valve straight link & filter</p>  <p>A525567103 x2</p>	<p>Installation manual</p>  <p>A553080707 x1</p> <p>User guide</p>  <p>A553080807 x1</p> <p>Final control label</p>  <p>A523010907 x1</p>

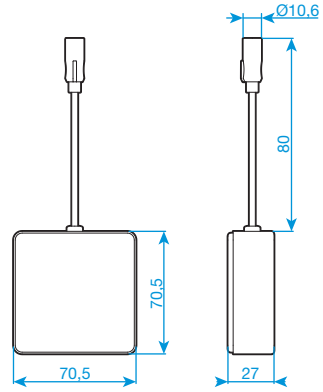
(*) Available in spare parts: SMART SHOWER Cable panel 10 m. (A525991207).

DIMENSIONS

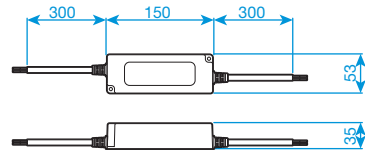
SMART SHOWER 3 ways mixer



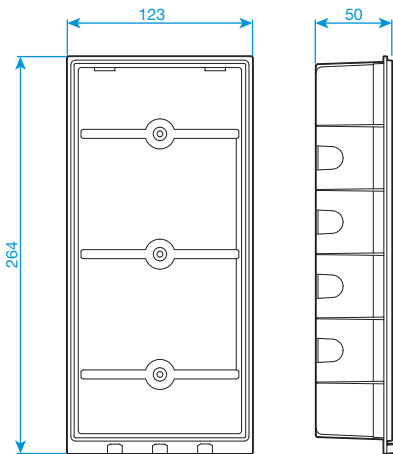
SMART SHOWER WIFI/BT module



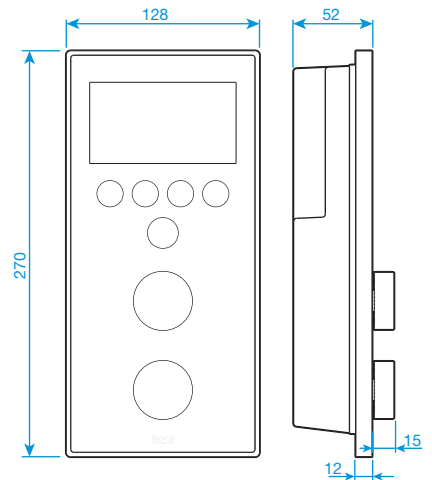
SMART SHOWER power supply



SMART SHOWER panel concealed box





SMART SHOWER panel








TECHNICAL SPECIFICATIONS

SMART SHOWER 3 WAY ELECTRONIC MIXER

General	
Maximum load	≤ 36W (max) ≤ 1 W (Stand-By)
Rated Impulse voltage	12 V DC (*)
IP Protection Rating	IP54
Hydraulic connections	ISO 228 G 1/2"
Module version	HW: 32.XX SW: 3.0rXXX

Temperature	Minimum	Maximum
 Input hot water range	48° C	65° C
 Input cold water range	5° C	28° C
Optimum control range mixed water	32° C - 50° C	

Pressure		
 Maximum dynamic	6 bar (0.6 Mpa)	
 Minimum dynamic	1,5 bar (0.15 Mpa)	
Recommended dynamic	3 bar (0.3 Mpa)	
Maximum differential supply	4.5 bar (0.45 Mpa)	
 Maximum static pressure	10 bar (1 Mpa)	

Flow rate (3 bar free flow)	Minimum	Maximum
Cold water (l/min)	6	16
Mixed water (l/min)	6	22

(*) With provided (AC/DC) power supply unit. Use only this power supply unit.

SMART SHOWER PANEL

General	
Technology	Capacitive/rotative
Maximum load	≤ 1,5 W (maximum)
Rated Impulse voltage	12 V DC (**)
IP Protection Rating	IP65
Number of Buttons	5
Number of knobs	2

(**) Obtained from electronic mixer by direct connection.

Environmental conditions	Minimum	Maximum
Ambient temperature	5°C	60°C
Relative humidity	30%	95%
Module version	HW: 32.XX SW:1.0rXXX	

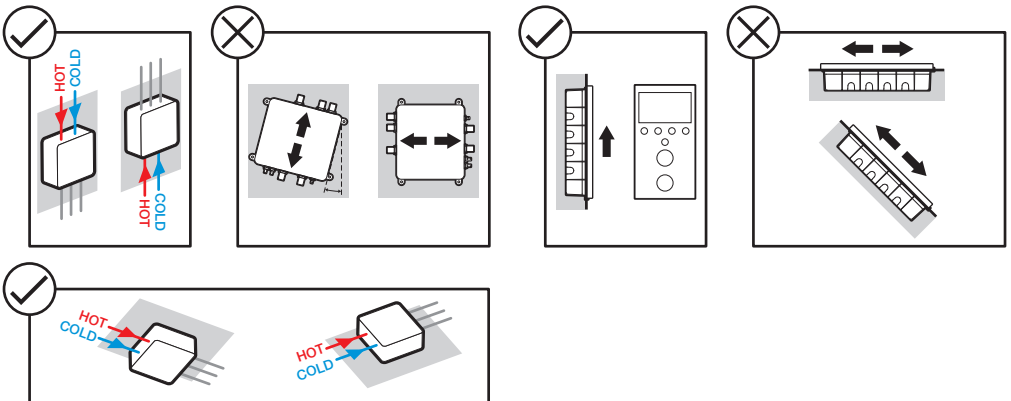
POWER SUPPLY

RATED VOLTAGE	90 - 305 VAC 50/60 Hz IN 12 VDC OUT
Rated power	< 60 W (maximum)
IP Protection rating	IP65

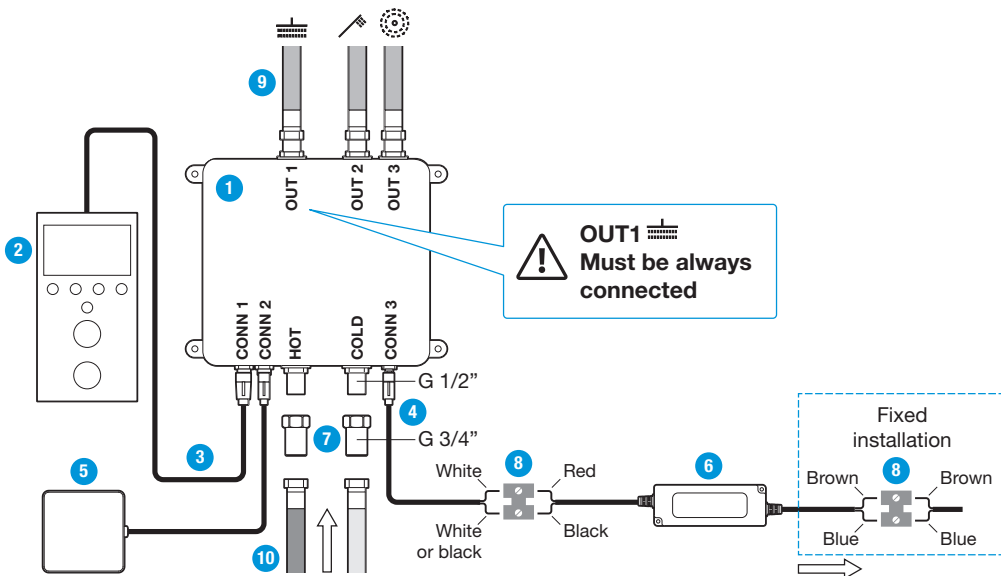
Supply voltage	12 Vdc (**)
Radio communication band	2400 MHz
Maximum radio transmission power	20 dB
Module version	HW: 40.XX SW:2.0rXXX

INSTALLATION TIPS

- On page 25 different installation schemes are shown depending on the number of outputs applied.
- It is recommended to install the mixer, the power supply, the electrical connection and the WIFI/BT module of the SMART SHOWER in volume 3 of the shower environment according to the figure on page 26, according to current regulations (false ceiling for example).
- The mixer must be installed in an accessible place to perform maintenance.
- The mixer and panel must be installed according to the drawings below.
- It is recommended to install stopcocks upstream of the Mixer Box to facilitate maintenance.
- DO NOT weld accessory pipes less than 300 mm from the SMART SHOWER mixer.
- DO NOT install any type of shutter valve downstream of the mixer outlets.
- DO NOT force or collapse the flexible hoses with the connections to the SMART SHOWER mixer.
- The filters and non-return valves must be installed in the cold and hot water inlets, included in the product.
- Purge the pipes before installing the mixer and the selected outlet fittings. See installation guidelines on page 27.
- When the installation is finished, you must check that all connections are tight.
- The cables embedded in the walls must be protected with corrugated pipes to allow maintenance or elimination of the service.
- This device is designed to be permanently connected to the fixed wiring of the mains system.
- Make sure all electrical connections are properly tightened to prevent overheating.
- Use only the power supply only to connect the SMART SHOWER. Do not connect other equipment to the same power supply.
- Check that good WIFI/BT coverage is available within the shower space. Otherwise, improve said coverage to be able to use the App satisfactorily.
- The factory setting enables only one output. The “Start up” program must be run once the system is fully installed to enable additional outputs.



CONNECTION OVERVIEW



LISTA DE COMPONENTES

- 1 Mixer
- 2 Panel
- 3 Panel cable (3m)
- 4 Power supply shielded cable with connector (1m)
- 5 WIFI/BT module
- 6 Power supply
- 7 Check valves (x2) G1/2" + filters G 3/4"
- 8 Strip connector

ACCESORIOS SUGERIDOS

- 9 Hydraulic hoses G 1/2" outlet
- 10 Hydraulic hoses G 3/4" inlet

FACTORY SETTINGS

Default factory settings enable only one outlet. Start-up Program must be run once the system is completely installed to enable additional outlets (check user guide).

GENERAL

- Pause timer: 3 min.

FLOW RATE

- Factory default flow rate: 12 L/min.

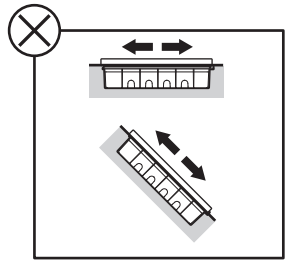
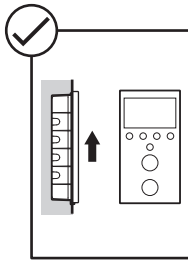
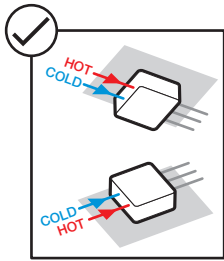
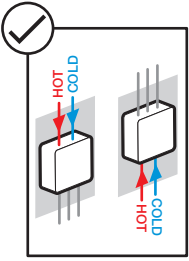
OUTLETS

- Factory default: Outlet 1 (WARNING: always connected)

TEMPERATURE

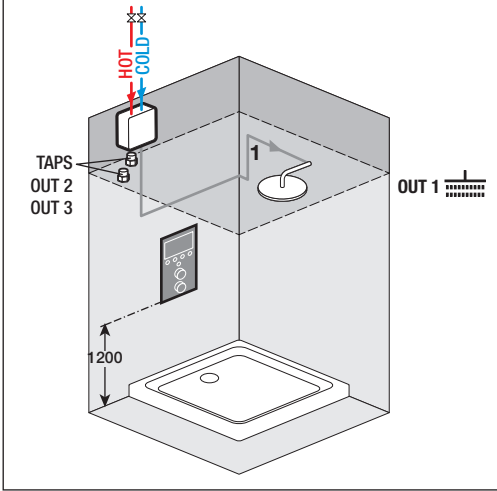
- Factory default temperature: 38° C.
- Temperature range: + 5° C to + 50° C (Depending on the conditions of cold/hot water supply).

INSTALLATION EXAMPLES

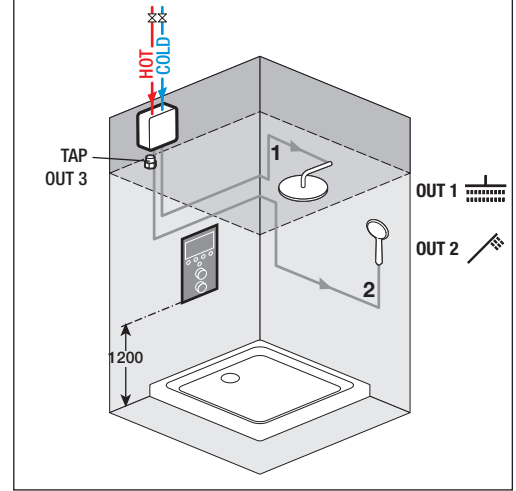


English

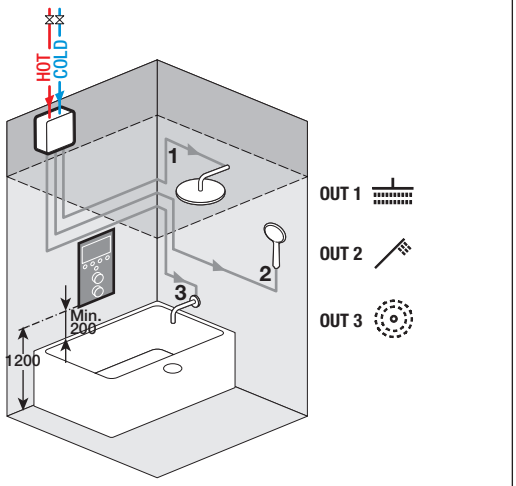
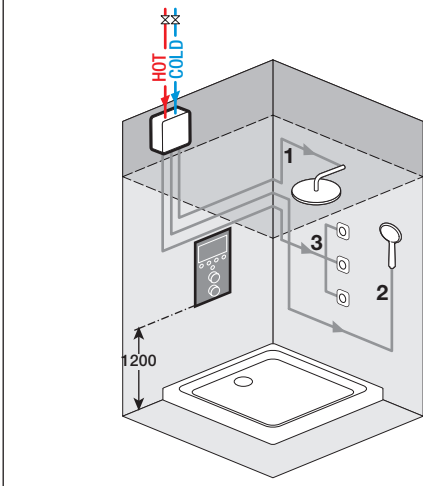
1 OUTLET

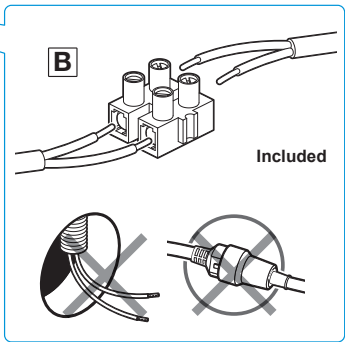
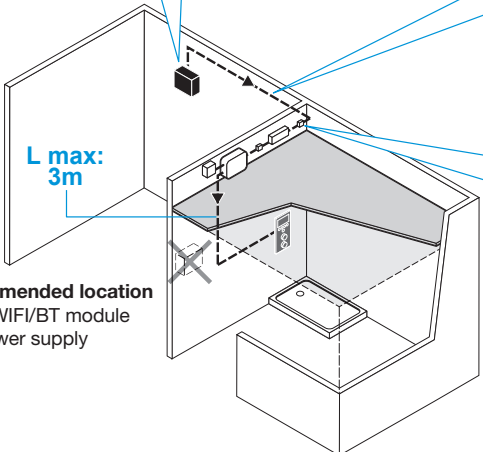
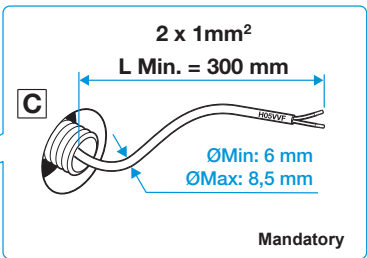
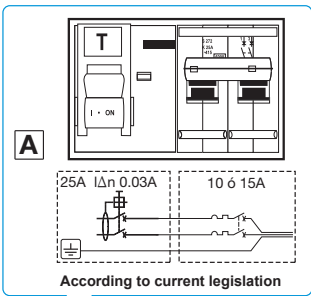


2 OUTLETS

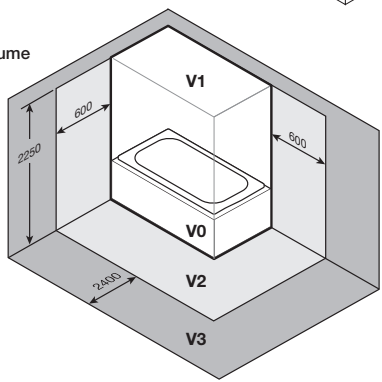


3 OUTLETS





V = Volume



The mixer must be installed out of volumes V0 and V1.
The power supply and electrical connection must be installed out of volumes V0, V1 and V2.
These recommendations are valid as long as the installation is compatible with the country regulations.

- A** The electrical installation must be protected by means of a IΔn 0,03A and 25A differential switch and a magnetothermal switch of 10 or 15A. Both switches must be placed outside the bathroom.
- B** The power connection of this product must be permanently connected to a fixed electricity line. Placement of a plug is not acceptable.
- C** The electrical line to be installed must be a hose consisting on two drivers (phase and neutral) of at least 1mm² of section exclusively dedicated to the Smart Shower.
- D** It is recommended to install mixer box, WIFI/BT module and power supply in false ceiling. (Minimum distance between WIFI/BT module and user 200mm).

INSTALLATION GUIDELINES

1

Proceed with the installation of supply pipes and outlets to accessories from the mixer, as well as hose and electrical connections taking as reference the examples of installation page 25. Make sure the power and water supply are closed.

2

Before installing the mixer and the outlet accessories, proceed to purge the pipes, opening the individual cut-off valves of the supplies.

3

Turn the feet on the mixer (preassembled) and secure it to the wall or ceiling with the appropriate screws.

4

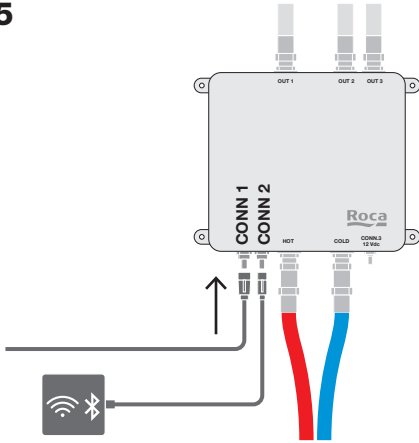
Install the filters and non-return valves to the mixer feeds.

Connect the water outlets, considering that output 1 (OUT1) must always be active (it is recommended to associate it with the upper sprinkler).

Turn on the hot and cold water supply and verify that the inlet and outlet connections are tight.

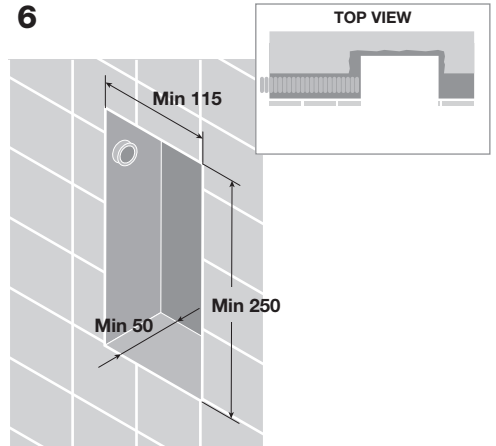
Remember to keep the supply and non-return filters in correct condition.

5



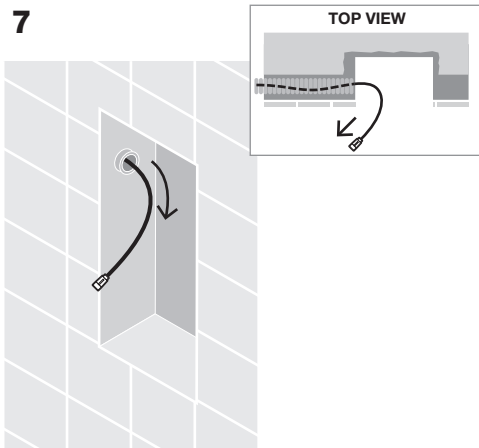
Connect the Smart Shower A525907607 panel cable to the mixer on the connector marked CONN.1. Connect the "WIFI/BT" module A525454707 to the mixer in the connector marked CONN2.

6



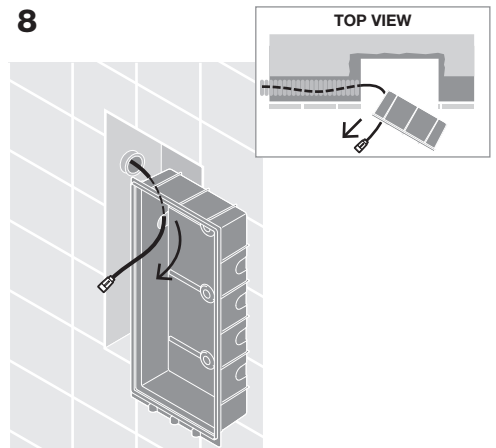
Prepare the wall for the installation of the recessed box of the Smart Shower Panel and the corrugated tube to pass the signal cable, taking as reference the dimensional drawing.

7



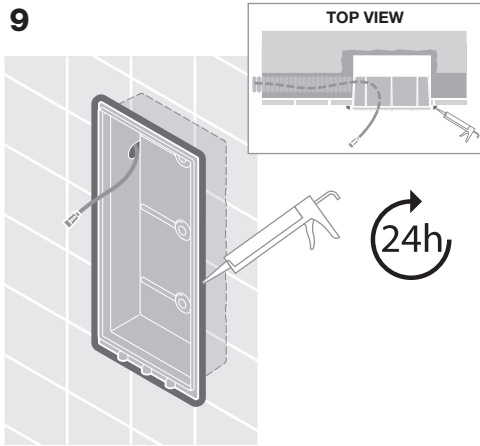
With the help of a cable retractor, run the Smart Shower A525907607 panel cable through the conduit.

8



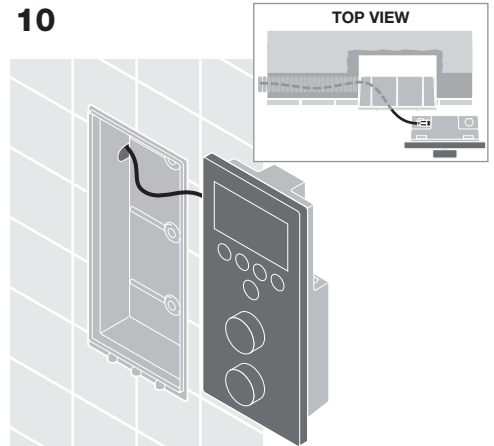
Drill through the flush box and route the cable through it. Attach the flush mount box to the finished wall.

9



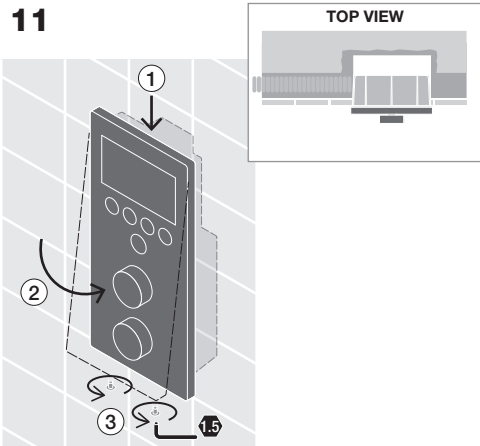
Seal the wall around the recessed box with waterproof.

10



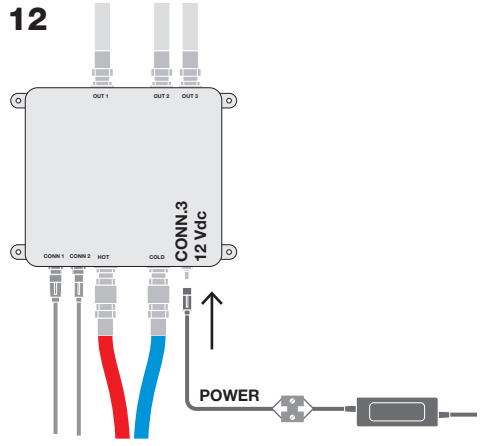
Connect the interface cable to the interface. Place panel A525454600 in the mounting box.

11



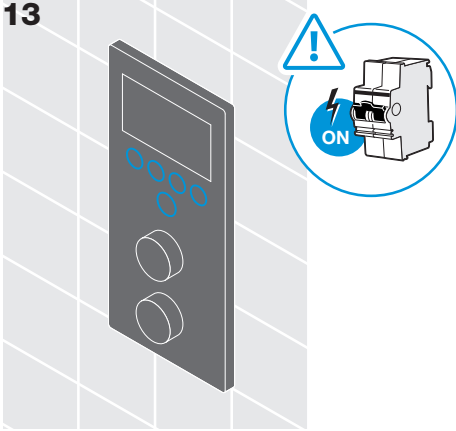
Press the top and secure the bottom with the supplied screws.

12



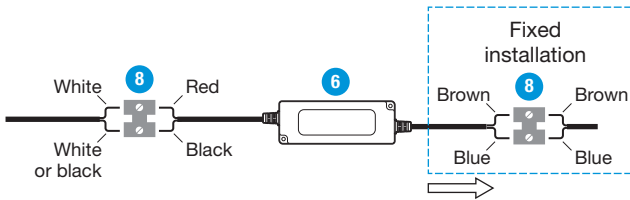
Connect the power cable (1m) A525454507 "POWER" to the Mixer, using the connector marked CONN.3 / 12 Vdc.

13



Turn on the voltage supply and verify that the blue buttons on the interface are lit in STANDBY mode.

A525454807 power supply 12V cable colors:



IMPORTANT:

Connect the power supply cable to the power supply A525454807.

It is highly recommended to protect the power supply and Mixer against water placing them in a dry zone.

FIRST CONFIGURATION

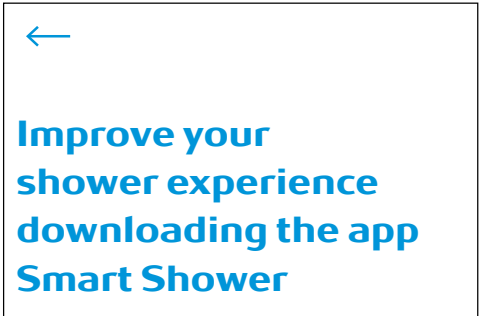
1. Choose the desired language for the user interface



2. Choose private use with 3 different users (home) or public with one user (hotels, etc).



3. Next, the following information screens show:



4. The system verifies the outputs to analyze the flow and pressure of the water.

1 ACCESS MAIN MENU

Tap ≡ to access menu list.

2 HIGHLIGHT 'MAINTENANCE'

Turn knob to highlight MAINTENANCE, then tap ▷||

3 CHOOSE FUNCTION

Turn knob to highlight desired function, then tap ▷||

Start up

The system checks the outlets to analyze flow and pressure.



Roca Sanitario, S.A.
Avda. Diagonal, 513
08029 Barcelona
SPAIN
www.roca.com

933 LÍNEA DE ATENCIÓN
661 AL CONSUMIDOR
266 ESPAÑA 
SERVICIO TÉCNICO
ESPAÑA 


productsupport.rs@roca.net
soporteproducto.rs@roca.net

A5530807071