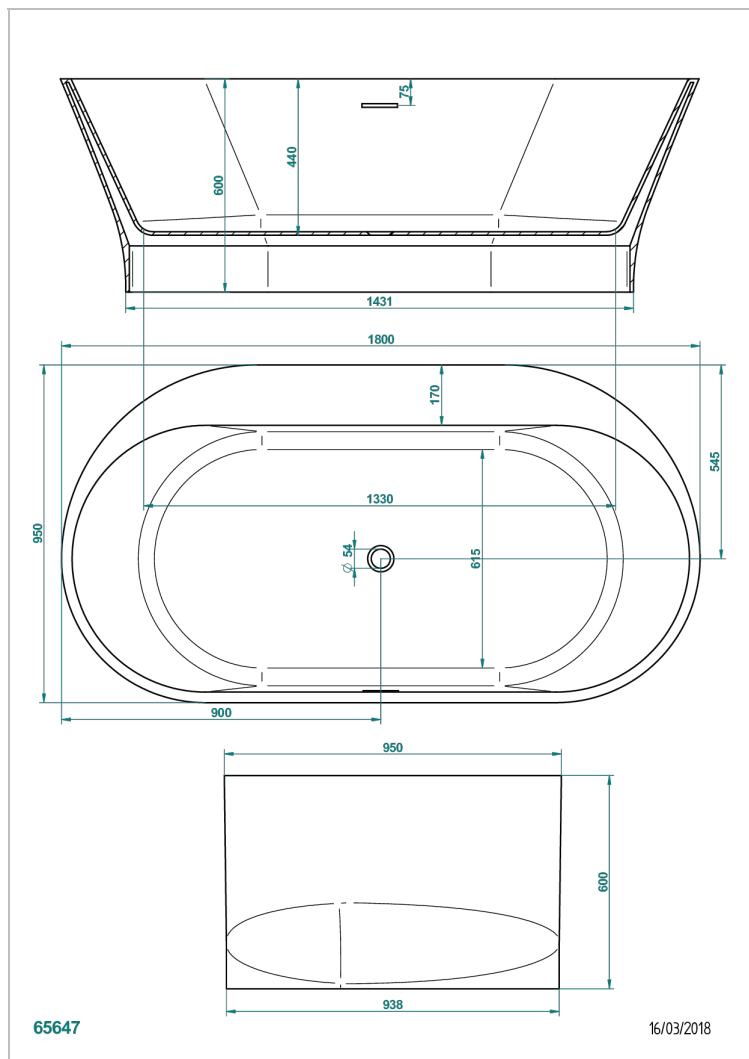


СВОБОДНОСТОЯЩИЕ ВАННЫ

B11-B592

Ванна с асимметричным бортиком MONCEAU 180 x 95 x 60 см, без донного клапана

THG[®]
PARIS



ХАРАКТЕРИСТИКИ

- Свободностоящие ванны
- Ванна с асимметричным бортиком MONCEAU 180 x 95 x 60 см, без донного клапана

СВЯЗАННЫЕ ТОВАРНЫЕ ПОЗИЦИИ

- Ref. B16-K104 Накладка для слива-перелива для ванны
- Ref. B12-K12A Джакузи с 12 аэромассажными форсунками
- Ref. B12-K110 Система дезинфекции со сменным блоком 1 литр
- Ref. G00-305/Н Ручной донный клапан для ванны типа «клик-кляк» с сифоном и пробкой
- Ref. B12-K102AB Система хромотерапии с 2 светодиодами для гидромассажной ванны
- Ref. B16-P100 Квадратный подголовник 30 x 30 см, белый
- Ref. B16-P103 Цилиндрический подголовник 1/2 13 см x 26 см, белый
- Ref. B16-P104 Подголовник из полиуретанового геля 30 x 12 см, высота 4 см, белый
- Ref. B16-P105 Подголовник из полиуретанового геля 38.5 x 21 см, высота 2 см, белый
- Ref. B16-P106 Подголовник из полиуретанового геля 30 x 7 см, высота 2 см, белый
- Ref. B16-P107 Подголовник из полиуретанового геля 35 x 40 см, высота 5,5 см, белый
- Ref. B16-K111 Filling system by water blade

ДОСТУПНЫЕ ВАРИАНТЫ ПОКРЫТИЙ

Outside RAL matt, inside matt white - JA6

Матовый белый - AS2

Металлизированная бронза, матовый белый внутри - FA2

Металлизированное олово, матовый белый внутри - FA4

Палладиевая сусаль в шахматном порядке, матовый белый внутри - DA4

Палладий Пэтчворк, матовый белый внутри - GA2

Сусальная позолота Moongold в шахматном порядке, матовый белый внутри - DA2

Текстурированная металлизированная бронза, матовый белый внутри - EA2