

Ванна - SUBWAY

Смеситель для ванны однорычажный для настенного монтажа без гарнитура - хром

Артикульный номер: 33 200 935-00

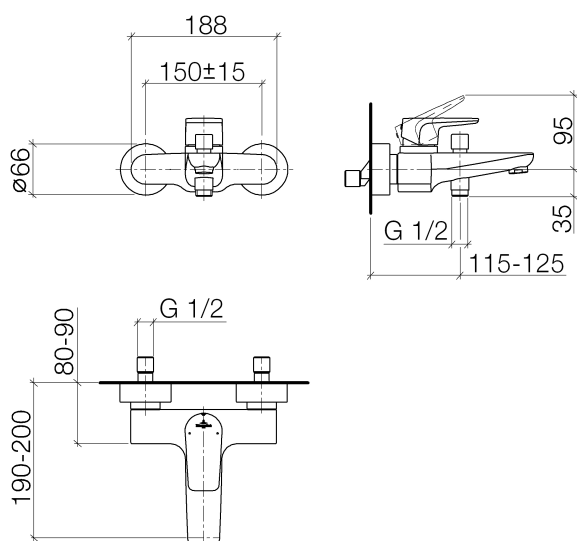


- вылет 190 мм
- круглая обогащенная воздухом струя
- автоматическое переключение ванна/душ
- отвод для душа 1/2"
- розетка Ø 65 мм
- присоединение 1/2"
- расстояние между осями 150 мм
- расход макс. 22 л/мин при гидравлическом давлении 3 бара
- Группа смесителей согл. DIN 4109: 1
- Защищён от обратного потока.



хром

размерный чертёж



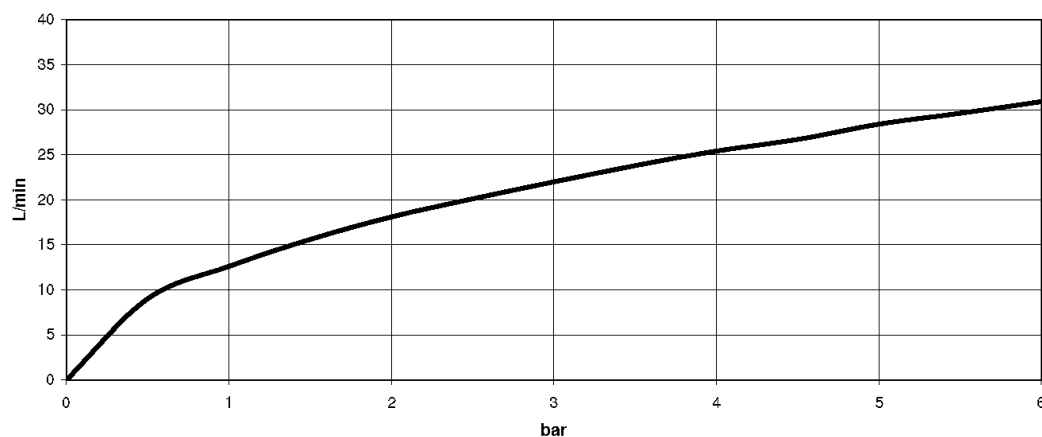
Все величины в мм / дюймах = мм x 0,0394

Ванна - SUBWAY

Смеситель для ванны однорычажный для настенного монтажа без гарнитура - хром

Артикульный номер: 33 200 935-00

график расхода



Другие варианты поверхностей

Другие поверхности по запросу (x-tra Service)

Ванна - SUBWAY

Смеситель для ванны однорычажный для настенного монтажа без гарнитура - хром

Артикульный номер: 33 200 935-00



26 403 969-00

Душевой гарнитур - хром



27 805 935-00

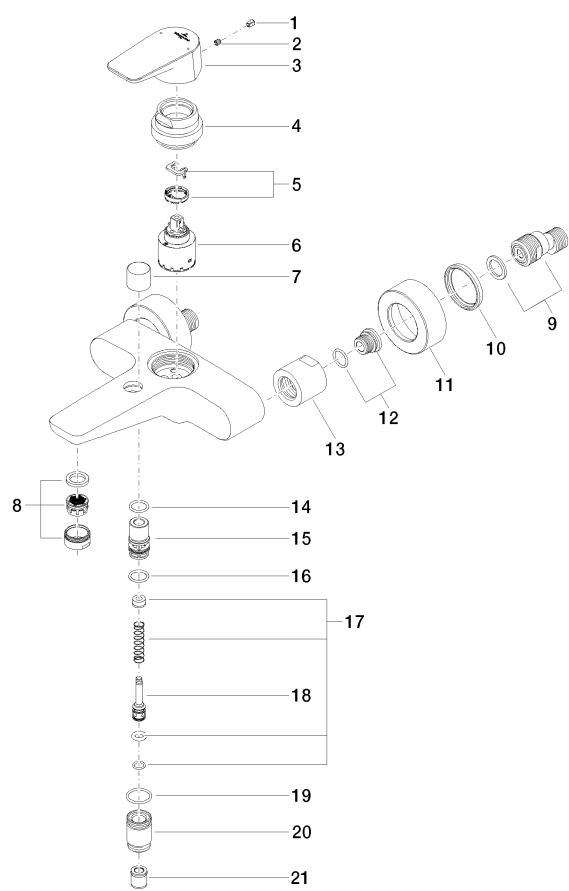
Душевой гарнитур со
шлангом - хром

Ванна - SUBWAY

Смеситель для ванны однорычажный для настенного монтажа без гарнитура - хром

Артикульный номер: 33 200 935-00

Спецификация запасных частей



№	Артикульный №	Наименование	Расходуемое кол-во
1	09 31 20 017 90	Донный клапан -	1
2	09 31 11 030 90	Крепление M5 x 5 мм -	1
3	09 20 93 005-00	Ручка 48 x 35 x 100 мм - хром	1
4	09 24 04 262-00	Крепление M40 x 1 - хром	1
5	04 28 10 148 00 90	Картридж -	1
6	90 15 05 062 00 90	Картридж черный Ø 35 x 56 мм -	1
7	09 20 93 031-00	Потянуть кнопку - хром	1
8	90 23 01 118 00-00	Аэратор M24x1-AG - хром	1
9	04 11 04 030 00 90	S-эксцентрик G1/2 x G3/4 -	2
10	09 14 03 137 90	Прокладка 47 x 47 x 6 мм -	2
11	09 27 93 001-00	крышка Ø 66 x 24,5 x Ø 38,3 мм - хром	2
12	04 29 05 014 00 90	Подключение M18 x 1,5 -	2
13	09 23 10 064-00	Крепление Ø 38 x 34 мм - хром	2
14	09 14 10 033 90	O-Ring EPDM 70 14,5 x 2,0 мм -	1
15	09 21 34 080-00	Переключение Ø 19,40 x 37 мм - хром	1
16	09 14 10 055 90	O-Ring EPDM 70 15,0 x 2,0 мм -	1
17	90 16 02 023 00 90	Переключение 15 x 50 x 15 мм -	1
18	09 31 09 094 20-00	Тяга Ø 12 x 46 мм - хром	1
19	09 14 10 031 90	O-Ring 20,0 x 2,0 мм -	1
20	09 24 04 183-00	ниппель Ø 23 x 34,5 мм - хром	1
21	09 23 01 040 90	Back-flow preventer Ø 15,3 x 16 мм -	1